

## Podatkovni prospekt

### NB-IoT, vhoda (In-A in In-B)

**MULTICAL® 403**

**MULTICAL® 603**

**MULTICAL® 803**

- Odčitavanje števnih podatkov prek mobilnega omrežja
- Vključena 8-letna naročnina
- Točna časovna značka odčitanih podatkov
- Urno ali dnevno odčitavanje podatkov
- Doba delovanja baterije do 16 let
- Impulzni vhodi za priključitev števcov porabe vode in električne energije



## Vsebina

---

Splošni opis in aplikacije	3
Kabelski priključki	4
Antena	4
Tehnični podatki	5
SIM kartica	8
Naročanje	8
Odpravljanje napak	9
Pregled datagrama	11
Dodatna oprema	12

## Splošni opis in aplikacije

---

Ta modul omogoča namestitve števec in njihovo odčitavanje na daljavo prek omrežja NB-IoT brez vgradnje nadaljnje infrastrukture. Modul je standardno opremljen s tovarniško nameščeno SIM kartico in vključuje 8-letno predplačniško naročnino. Po 8 letih je mogoče dokupiti dodatno naročniško obdobje.

Modul je mogoče namestiti v računsko enoto MULTICAL® 403, MULTICAL® 603 in MULTICAL® 803 in potrebuje IoT baterija ali omrežno napajanje odvisno od zahtevanega intervala prenosa. Pri števcih z baterijskim napajanjem je mogoče 24-urne registre odčitati enkrat dnevno, pri števcih z omrežnim napajanjem pa je mogoče podatke odčitati vsako uro. Modul samodejno prilagodi uro v števcu skladno z omrežjem, zato so podatki odčitani točno ob pravem času. Ta modul drugim sistemom ne omogoča prilagajanja ure v števcu, ker bi to povzročilo konflikt. Modul uporablja šifriranje podatkov od začetka do konca komunikacijske poti s šifrirnim ključem števca (DEK), raven prenosa pa je zaščitena s prenosnim šifrirnim ključem modula (TEK). Za uporabo modula je vedno potrebna zunanja antena.

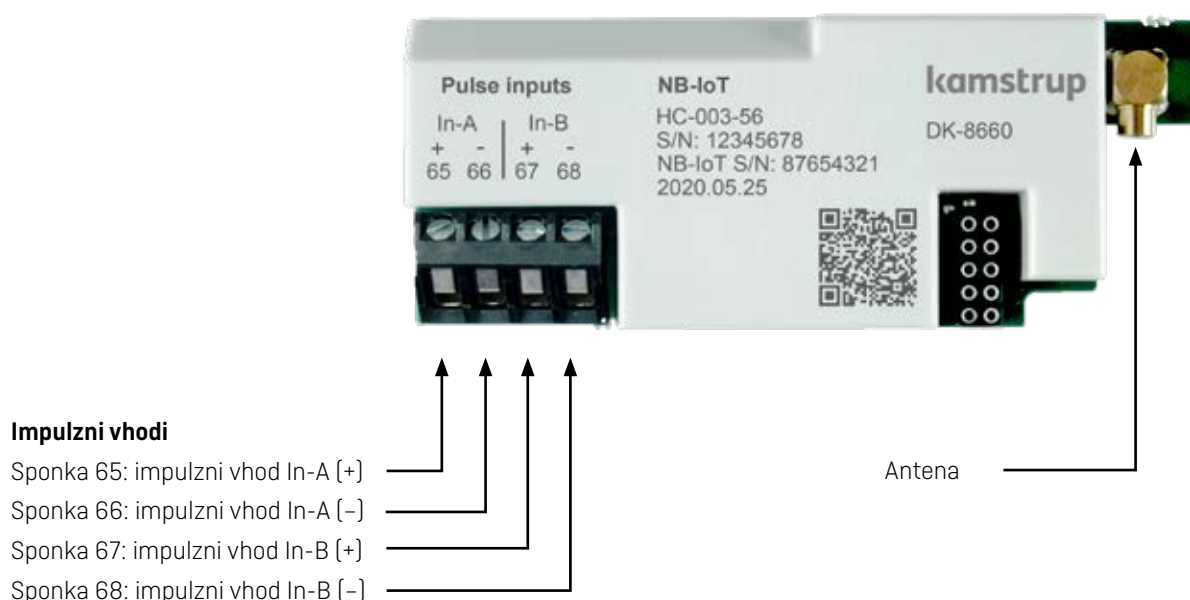
Modul je mogoče vključiti tudi v druge sisteme odčitavanja, Kamstrup pa lahko s podpisom enostranske NDA izroči navodila za montažo (dok. št. 55122704). Ta navodila so celovit priročnik od zbiranja šifrirnih ključev do interpretacije podatkov iz modula.

## Kabelski priključki

### HC-003-56: NB-IoT, vhoda (In-A in In-B)

#### Priključki

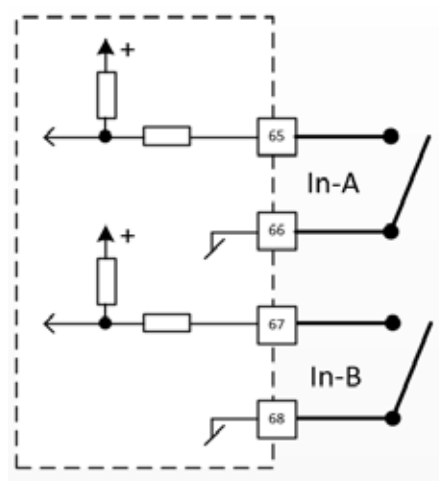
Največji presek vodnika 1,5 mm<sup>2</sup>



Modul je opremljen z dvema impulznima vhodoma, In-A ter In-B, za sprejemanje in zbiranje pulzov, na primer s števecv porabe vode in električne energije.

Impulzna vhoda se fizično nahajata na modulu, vendar pa za zbiranje in beleženje podatkov skrbi računska enota MULTICAL®.

Pri namestitvi modula z impulznima vhodoma v režo 2 na računski enoti MULTICAL® 603 in MULTICAL® 803, se impulzna vhoda v števcu registrirata kot In-A2 in In-B2.



## Antena



Ta brezžični modul mora biti priključen na zunanjo anteno. Modul je označen s CE samo za uporabo s tovarniško dobavljenimi antenami Kamstrup in ga ni mogoče uporabljati z antenami drugih proizvajalcev. Pri namestitvi je treba zagotoviti, da antenski kabel ni ukrivljen za več kot 90 stopinj, saj lahko to sicer zmanjša doseg.

## Tehnični podatki

---

### Namestitev

Primerno za namestitev v MULTICAL® 403, MULTICAL® 603 in MULTICAL® 803

### Mehanski podatki

Dimenzije (D × Š × G) 90 × 35 × 14 mm

Masa < 45 g

### Napajanje MULTICAL®



Baterija IoT ali omrežno napajanje

– Baterija IoT za MULTICAL® 403: Baterija C-Cell (baterija IoT je na voljo le za dnevni prenos)

– Baterija IoT za MULTICAL® 603: Baterija D-Cell (baterija IoT je na voljo le za dnevni prenos)

### Radijski prenos

Frekvenčni pasovi 20, 8 in 3

Največja oddajna moč: 23 dBm (200 mW)

### Velikost zapisovalnika podatkov

Skupno 1800 odčitkov:

– 1800 dni vsakodnevnih odčitkov

– 30 dni urnih odčitkov

### Impulzni vhodi

Vrsta vhoda Kontaktni vhod

Odprt napetostni vhod 3,6 V

Tok  $\leq 5 \mu\text{A}$

Največja dolžina kabla 10 m

### Okolica

Delovna temperatura 5–55 °C

Vlažnost 25–85 % relativne zračne vlažnosti, brez kondenziranja

Oznake/odobritve CE, MID, RED skupaj z odobritvijo tipa MULTICAL® 403/603/803

### Programiranje

Konfiguracija/vdelana program- Prek večpolnega konektorja na modulu z uporabo METERTOOL HCW ska oprema

## Tehnični podatki

### Napajanje

Modul je mogoče namestiti v računsko enoto MULTICAL® 403 in MULTICAL® 603 z omrežnim napajanjem ali baterijo IoT. Za MULTICAL® 803 je treba priključiti omrežno napajanje.

Za pravilno namestitev glejte preglednico.

Napajanje	MULTICAL® 403	MULTICAL® 603	MULTICAL® 803
Omrežno napajanje 230 V	×	×	×
Omrežno napajanje 24 V	×	×	×
Baterija IoT, D-Cell		×	
Baterija IoT, C-Cell	×		

#### MULTICAL® 403

Omrežno napajanje



IoT, C-Cell



#### MULTICAL® 603

Omrežno napajanje



IoT, D-Cell



## Tehnični podatki

---

### Doba delovanja baterije

Pričakovano

Do 16 let (dnevni prenos) odvisno od mesta namestitve in ravni pokritosti NB-IoT označene z »CE raven«

CE raven	MULTICAL® 403	MULTICAL® 603
0	Do 12 let	Do 16 let
1	Do 11 let	Do 15 let
2	Do 6 let	Do 12 let

### CE raven



## SIM kartica

---

Modul je mogoče naročiti s tovarniško nameščeno SIM kartico in vključuje 8-letno predplačniško naročnino. Cena naročnine je odvisna od količine podatkov in potrebnega intervala prenosa. Za urne podatke je pričakovana količina podatkov 8 MB/leto, za dnevne podatke pa 1 Mb/leto. Modul je na voljo z različnimi ponudniki odvisno od države, v kateri se modul uporablja. Kamstrup je sklenil sporazume s Telia, Vodafone in Deutsche Telekom, ki lahko skupaj pokrivajo večino Evrope.



SIM kartica je nameščena v modulu

## Naročanje

---

### Opis

Modul  
 USB konfiguracijski kabel za module H/C  
 Zunanja antena (mini trikotnik)  
 Izhodni kabel  
 Podaljševalni kabel 5 m  
 Podaljševalni kabel 10 m  
 Podaljševalni kabel 15 m  
 Podaljševalni kabel 20 m  
 Podaljševalni kabel 25 m  
 Zunanja antena za podaljšanje  
 METERTOOL HCW

### Št. za naročanje

HC-003-56  
 6699 035  
 6699 448  
 5000 292  
 5000 429  
 5000 441  
 5000 442  
 5000 443  
 5000 444  
 6699 484  
 www.kamstrup.com

## Odpravljanje napak

Obstaja več načinov, kako je mogoče preizkusiti, ali je modul povezan z mobilno infrastrukturo NB-IoT in vse do programa READy Manager.

### 1. Prisiljen klic

Držite sprednje gumbе pritisnjene, dokler se na zaslonu števcā ne prikaže sporočilo »CALL«.

To sporočilo zatem izgine in prikaz se vrne v običajno stanje.

V spodnjem levem kotu zaslona se v nekaj minutah na kratko prikaže sporočilo »OK«, kar pomeni, da je READy Manager sposoben prejemati podatke s števcā.

### 2. check.kamstrup.com

Odčitavanje števcā lahko preverite tudi prek svojega mobilnega telefona.

1. Odprite brskalnik in vnesite <https://check.kamstrup.com/>.
2. Vnesite serijsko številko števcā ali modula.
3. Pritisnite gumb »Test the connection« (preizkus povezave).

Kot odgovor se lahko prikaže sporočilo, da je READy Manager sposoben prejemati podatke s števcā, ali različni predlogi za odpravljanje težav.

### 3. Informacije na zaslonu

Zaslon števcā je mogoče uporabiti za preizkus, ali je stanje modula v redu in ali je modul povezan z mobilno infrastrukturo.

Informacije o modulu lahko najdete na ravni »TECH loop« na zaslonu.

- Modul v reži 1: Izberite meni 2-101 na ravni »TECH loop«.
- Modul v reži 2: Izberite meni 2-202 na ravni »TECH loop«.

Meni	Menijsko kazalo	Informacije	Primer odčitka na zaslonu
2-x01	31	Tip in konfiguracija modula	
2-x01-1	32	Vdelana programska oprema modula in revizija	
2-x01-2	33	Serijska številka modula	

**2-x01-3: Informacije o povezavi**

Meni	Menijsko kazalo	Informacije	Primer odčitka na zaslonu
2-x01-3	47	Informacije o povezavi z 2-številčno informacijo	

Prva številka označuje mobilno povezavo:

- 9: Povezano z infrastrukturo NB-IoT

Druga številka prikazuje kakovost povezave, če je povezava mogoča:

- 0: Slaba (CE raven 2)
- 1: Šibka (CE raven 2)
- 2: Srednja (CE raven 1)
- 3: Dobra (CE raven 1)
- 4: Odlična (CE raven 0)

Če je druga številka od 2 do 4, je namestitev antene v redu.

Če je druga številka 1 ali 0, je potrebna alternativna namestitev antene.

Ko najdete alternativno namestitev, izvedite prisiljen klic in počakate 1 minuto, da modul posodobi stanje. Zatem preizkusite ali se je kakovost povezave izboljšala.

**2-x01-4: Stanje modula**

Meni	Menijsko kazalo	Informacije	Primer odčitka na zaslonu
2-x01-4	49	Stanje modula	

Tipične kode stanja med nameščanjem:

- 255: Še ni bilo poskusa vzpostavitve povezave z omrežjem NB-IoT
- 0: Prenos je v redu – vsi podatkovni registri so poslani
- 1: Čakanje na registracijo v omrežje NB-IoT
- 2: Zavrtna registracija v omrežje NB-IoT
- 3: Čakanje na odgovor iz MDM
- 4: Neuspešna registracija v omrežje NB-IoT
- 5: Manjka zunanja antena
- 6: Neuspešna povezava zaradi nizke napetosti
- 7: Pretečen čas – niso preneseni vsi shranjeni podatki v modulu
- 8: Pretečen čas – podatki niso preneseni
- 32: Koda napake iz MDM – na primer manjkajoč TEK (prenosni šifrirni ključ modula)
- 33: V prvem prenosu iz modula manjka odgovor iz MDM

Če je prikazana druga koda stanja se obrnite na Kamstrup A/S.

## Pregled datagrama

HC-003-56	XX	YY	ZZZ
<b>Tip</b>			
NB-IoT modul	56		
<b>Prenos</b>			
Prenos urnih podatkov vsako uro, 8 let prenosa podatkov, samo omrežno napajanje		14	
Prenos urnih podatkov vsako uro, 8 let prenosa podatkov, baterijsko in omrežno napajanje		20	
<b>Datagrami</b>			
Standardni registri			110
Alternativni registri			111
Omrežno napajanje – standardni registri			210
Omrežno napajanje – standardni registri in PPM (stalni nadzor delovanja) registri			211
Omrežno napajanje – standardni registri in tlačni registri			212
...			...

Za celovit pregled vsebine različnih datagramov glejte dokument 55122746, Opis datagramov za NB-IoT modul HC-003-56.

## Dodatna oprema

---

Kot zunanjo anteno je treba uporabiti mini trikotno anteno št. 6699 448, z antenskim kablom dolžine 2,5 m in MCX konektorjem.



Če je potreben daljši antenski kabel, lahko tega s spodnjo rešitvijo podaljšate do 25 m.

### Priporočena rešitev



MULTICAL® 603

+



5000 292

+

5000 429: 5 m  
5000 441: 10 m  
5000 442: 15 m  
5000 443: 20 m  
5000 444: 25 m

+



6699 484

---

### Kamstrup A/S

Industrivej 28, Stilling  
DK-8660 Skanderborg  
T: +45 89 93 10 00  
info@kamstrup.com  
kamstrup.com