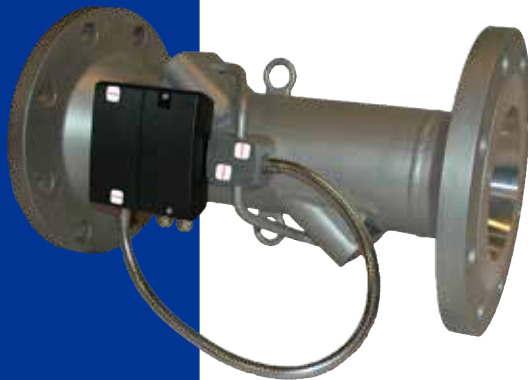


Manual de instalación

---

**ULTRAFLOW® 54 · DN150-300**



# Índice

---

<b>1</b>	<b>Instalación</b>	<b>3</b>	2.2 Conexión de la fuente de alimentación	11	
1.1	Angulo de instalación del ULTRAFLOW® 54	4	2.2.1 Alimentación por batería	11	
1.1.1	Montaje del ULTRAFLOW® 54 por anillo elevador	4	2.2.2 Tarjetas de alimentación a red	11	
1.2	Montaje de la caja electrónica del ULTRAFLOW® 54	5	2.2.3 Cable de alimentación a red	12	
1.2.1	Orientación de la caja electrónica del caudalímetro	7	2.2.4 Conexiones de los cables	12	
1.3	Toma recta de entrada	8	2.2.5 Cambio de tarjeta de alimentación	13	
1.4	Presión de operación	8	<b>3</b>	<b>Ejemplo de conexión del ULTRAFLOW® 54 a MULTICAL®</b>	<b>13</b>
<b>2</b>	<b>Conexión eléctrica</b>	<b>9</b>	<b>4</b>	<b>Integrador con dos caudalímetros</b>	<b>14</b>
2.1	Conexión al integrador	9	<b>5</b>	<b>Control de funcionamiento</b>	<b>14</b>
2.1.1	ULTRAFLOW® 54 y MULTICAL® acoplados galvánicamente	9	<b>6</b>	<b>Accesorios</b>	<b>14</b>
2.1.2	ULTRAFLOW® 54 y MULTICAL® con separación galvánica	9			

# 1 Instalación

---

Purgue el sistema antes de montar el caudalímetro.

La ubicación correcta del caudalímetro (tubería de impulsión o de retorno) aparece indicada en la etiqueta frontal del MULTICAL®. La dirección del caudal se indica con una flecha marcada en el costado del caudalímetro.

**Nota:** El ULTRAFLOW® 54 puede ser elevado solo por los anillos de elevación.

## Grado de Presión del ULTRAFLOW® 54

PN16/PN25. Ver marcado en etiqueta.

## Temperatura del medio ULTRAFLOW® 54

2...150 °C/2...130 °C/2...50 °C. Ver marcado en la etiqueta.

## Entorno mecánico

M1 y M2 (Instalación fija con vibraciones mínimas e instalación fija con vibraciones considerables o altas respectivamente). Ver marcado en la etiqueta.

## Entorno electromecánico

E1 y E2 (Aplicaciones domésticas/Industria ligera y en industria respectivamente). Ver marcado en etiqueta.

Los cables de control del contador deben estar a mínimo 25 cm de otros cables.

## Entorno climático

Ambiente climático: No debe ser instalado a la intemperie ni en ambientes propensos a la condensación. La temperatura ambiente debe estar entre 5...55 °C.

## Mantenimiento y reparación

El caudalímetro es verificado por separado y por lo tanto puede ser separado del integrador.

Se permite cambiar la fuente y el tipo de la misma. Para alimentación con batería, se deberá utilizar una batería de litio con conector de Kamstrup A/S. Las baterías de litio deben ser correctamente manipuladas y desechadas (ver documento de Kamstrup 5510-408, "Baterías de Litio-Manejo y disposición"). Otras reparaciones requieren una nueva verificación en un laboratorio acreditado.

Si se conecta el ULTRAFLOW® 54 a través de una tarjeta de pulsos sin separación galvánica, se podrá conectar sólo al integrador MULTICAL® de Kamstrup.

Para conexiones a otro tipo de integradores el ULTRAFLOW® 54 deberá estar equipado con una tarjeta de pulsos con separación galvánica y alimentado de forma independiente.

**Nota:** Asegúrese de que el factor del integrador y el caudalímetro son idénticos.

No se debe retirar el tubo de acero entre la carcasa del caudalímetro y la caja electrónica.

A temperaturas superiores a los 90 °C o a temperaturas promedias por debajo de la temperatura ambiente, la caja electrónica del caudalímetro debe montarse mediante la pieza intermedia adjunta. Alternativamente, la caja electrónica puede montarse en la pared a una distancia mínima de 170 mm del caudalímetro.

Para prevenir cavitación, la presión trasera (presión a la salida del caudalímetro) en el ULTRAFLOW® 54 debe ser de mín. 1,5 bar a  $q_p$  y mín. 2,5 bar a  $q_s$ . Esto aplica a temperaturas de hasta 80 °C aprox.

Una vez terminada la instalación se puede abrir el paso de agua. Tenga cuidado de abrir primero la válvula situada en la tubería de impulsión respecto al caudalímetro.

### 1.1 Angulo de instalación del ULTRAFLOW® 54

El ULTRAFLOW® 54 se puede instalar horizontalmente, verticalmente, o en cualquier ángulo.

Normalmente el ULTRAFLOW® 54 se instala en posición horizontal con los anillos de elevación orientados verticalmente. De esta forma, la señal ultrasónica en el caudalímetro viajará de forma vertical, lo cual es óptimo en caso de una posible estratificación del medio.

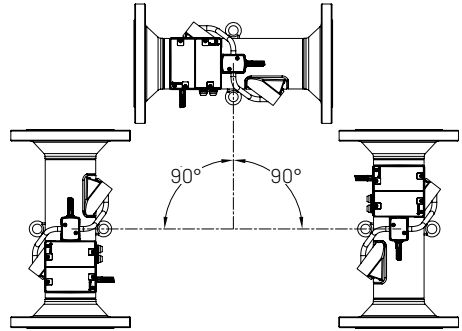


Figura 1

#### 1.1.1 Montaje del ULTRAFLOW® 54 por anillo elevador

El ULTRAFLOW® 54 se puede montar colgado de uno de los dos anillos elevadores dependiendo de la dirección del caudal requerida. Se puede usar el extensor suministrado para asegurar una posición óptima de la caja electrónica (véase apartado 1.2 "Montaje de la caja electrónica del ULTRAFLOW® 54", página 5).

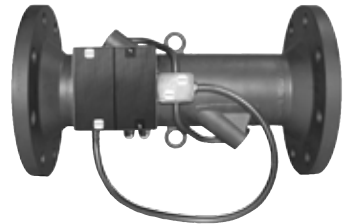


Figura 2

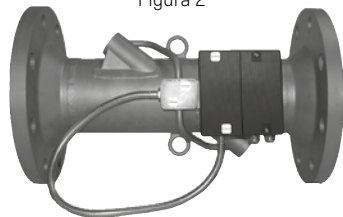


Figura 3

## 1.2 Montaje de la caja electrónica del ULTRAFLOW® 54

### A temperaturas promedio por debajo de los

**90 °C y a temperaturas** promedio superiores a la temperatura ambiente, la caja electrónica puede montarse directamente en la caja del caudalímetro mediante el herraje de montaje montado de fábrica.

Si el caudalímetro se monta verticalmente, las conexiones de los cables de la caja electrónica quedarán orientadas horizontalmente. Si se prefiere que las conexiones de los cables apunten hacia abajo, la caja electrónica podrá montarse a través del extensor suministrado, el cuál mueve la caja electrónica a 170 mm de distancia de la carcasa del caudalímetro. Se puede utilizar un extensor más pequeño que sólo mueve la caja a una distancia de 45 mm de distancia de la carcasa del caudalímetro. El extensor corto debe pedirse por separado [6561-332].

### A temperatura del medio por encima de 90 °C la

temperatura es demasiado alta para que la caja electrónica sea montada directamente sobre la carcasa del caudalímetro.

En estos casos, la caja electrónica debe montarse utilizando el extensor. Las conexiones de los cables deben apuntar hacia abajo siempre (véase apartado 1.2.1 "Orientación de la caja electrónica del caudalímetro", página 7).

La caja electrónica se puede montar en pared, siempre y cuando la distancia de la carcasa del caudalímetro y la tubería sea mínimo 170 mm.

Puede ser una ventaja usar el extensor si la carcasa del caudalímetro está cubierta por aislamiento y se desea que la caja electrónica no lo esté.

Si la posición requerida de la caja electrónica difiere de la posición estándar, el extensor se puede montar alrededor del tubo del caudalímetro utilizando la abrazadera suministrada. Sin embargo, tenga en cuenta que las conexiones de los cables deben apuntar siempre hacia abajo (véase apartado 1.2.1 "Orientación de la caja electrónica del caudalímetro", página 7).



Figura 4



Figura 5



Figura 6

A **temperaturas medias por debajo de la temperatura ambiente** (típicamente en instalaciones de refrigeración) es importante actuar para evitar condensación en la caja electrónica.

Por lo tanto, se debe montar la caja electrónica a través del extensor. Las conexiones de los cables deben siempre apuntar hacia abajo (véase apartado 1.2.1 "Orientación de la caja electrónica del caudalímetro", página 7).

La caja electrónica se puede montar en pared siempre y cuando la distancia a la carcasa del caudalímetro y la tubería sea mínimo 170 mm.

Al montar la caja electrónica asegúrese que las conexiones de los cables en la caja queden en una posición más elevada que las conexiones al caudalímetro.

Al montar el ULTRAFLOW® 54 verticalmente en una tubería ascendente, esto puede conseguirse utilizando el extensor y la abrazadera como se muestra en la Figura 6.

Si el ULTRAFLOW® 54 es montado horizontalmente la caja electrónica puede montarse a través del extensor largo por medio de la abrazadera. Se puede girar el extensor hacia arriba hasta que las conexiones de los cables de la caja electrónica queden en una posición más elevada que las conexiones de los cables al caudalímetro. Ver Figura 7.

Se puede montar la caja electrónica en pared a una distancia de 170 mm mínimo de la instalación.

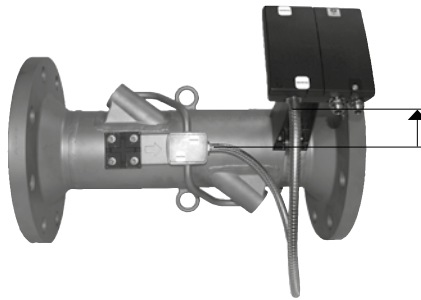


Figura 7

### 1.2.1 Orientación de la caja electrónica del caudalímetro

Las conexiones de los cables deberán estar siempre orientadas horizontalmente o apuntar hacia abajo cuando se monta la caja electrónica para evitar el riesgo de que el agua y la condensación sean conducidas a través de los cables hacia la caja electrónica.

Esto es especialmente importante en ambientes húmedos cuando se utiliza el ULTRAFLOW® 54 como sensor de refrigeración, o si la temperatura promedio puede bajar más de la temperatura ambiente.

En general, el tubo de acero y los cables deberán colgar libremente hacia abajo para formar una punta de goteo para el drenaje del agua y la condensación.

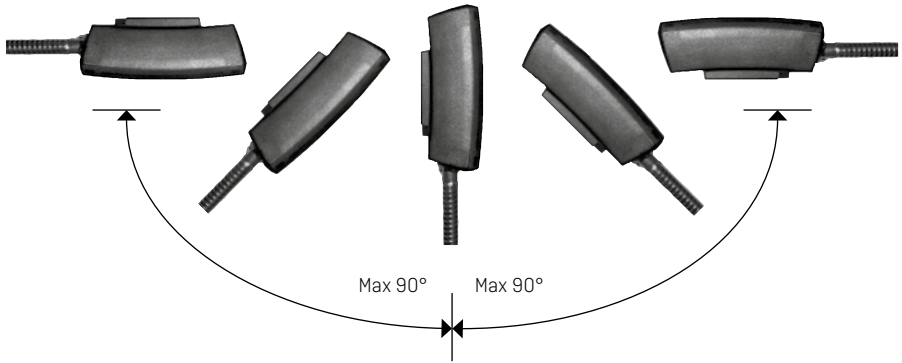


Figura 8

### 1.3 Toma recta de entrada

El ULTRAFLOW® 54 no requiere tramos rectos de entrada ni salida para cumplir con la Directiva de Instrumentos de Medida (MID) 2014/32/UE y EN 1434:2015. Solo en caso de perturbaciones muy fuertes en el flujo sería necesaria una toma recta antes del caudalímetro. Recomendamos consulte la guía CEN CR 13582.

Se puede obtener la posición óptima si se tienen en consideración los siguientes métodos de instalación.

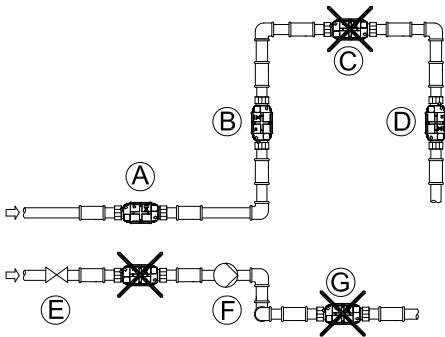


Figura 9

- A** Ubicación de caudalímetro recomendada.
- B** Ubicación de caudalímetro recomendada.
- C** Ubicación inapropiada debido al riesgo de acumulación de aire.
- D** Posición aceptable en sistemas cerrados. Inaceptable en sistemas abiertos debido al riesgo de baja presión.
- E** El caudalímetro no debe ser instalado inmediatamente después de una válvula, excepto en el caso de válvulas de corte (válvula tipo bola), que debe encontrarse completamente abierta cuando no se necesite el corte.
- F** El caudalímetro no debe instalarse ni en la entrada (aspiración) ni directamente en la salida (impulsión) de una bomba.
- G** El caudalímetro no debe ser colocado después de doble codo a dos alturas.

Para información general acerca de instalaciones, consulte el informe *CEN CR 13582, Instalación de contadores de energía térmica, Instrucciones de selección, Instalación y uso de contadores de energía térmica*.

### 1.4 Presión de operación

Para prevenir cavitación, la presión trasera [presión a la salida del caudalímetro] en el ULTRAFLOW® 54 debe ser de mín. 1,5 bar a  $q_p$  y mín. 2,5 bar a  $q_s$ . Esto aplica a temperaturas de hasta 80 °C aprox.

## 2 Conexión eléctrica

### 2.1 Conexión al integrador

#### 2.1.1 ULTRAFLOW® 54 y MULTICAL® acoplados galvánicamente

Si el ULTRAFLOW® 54 y el MULTICAL® se conectan a través de una tarjeta de pulsos (Y=1), el ULTRAFLOW® 54 se acopla galvánicamente al MULTICAL® y se alimenta a través de un cable de impulsos de 3 hilos (longitud del cable de hasta 10 m).

**Nota:** No se permite montar una tarjeta de alimentación o batería al ULTRAFLOW® 54


ULTRAFLOW® 54	→	MULTICAL®		
11	→	11	GND	{Azul}
9	→	9	+3,6 V	{Rojo}
10	→	10		{Amarillo}

Tabla 1

#### 2.1.2 ULTRAFLOW® 54 y MULTICAL® con separación galvánica

Si el ULTRAFLOW® 54 y el MULTICAL® se conectan a través de la tarjeta pulsos (Y=2 o 3), el ULTRAFLOW® 54 estará separado galvánicamente del MULTICAL®.

**Nota:** Los códigos INFO referentes al caudalímetro NQ estarán disponibles en este modo.

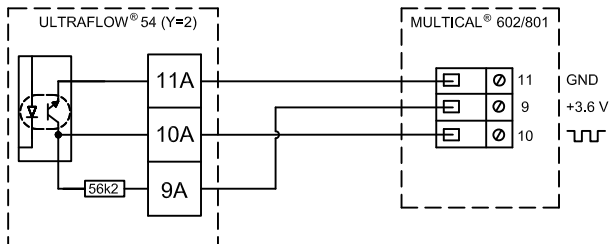


Diagrama 1 – Conexión de 3 hilos, MULTICAL® 602/801 con salida de pulsos (Y=2).

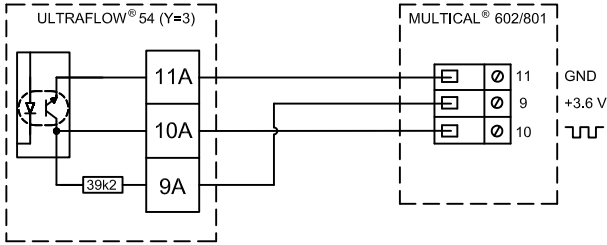


Diagrama 2 – Conexión de 3 hilos, MULTICAL® 602/801 con salida de pulsos (Y=3).

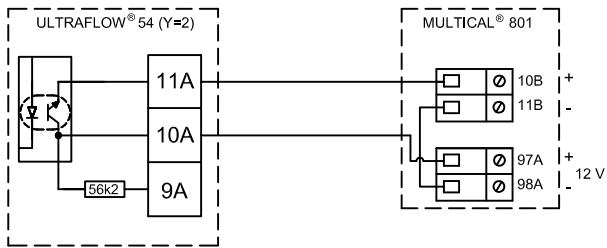


Diagrama 3 – Conexión de 2 hilos, MULTICAL® 801 con salida de pulsos (Y=2).

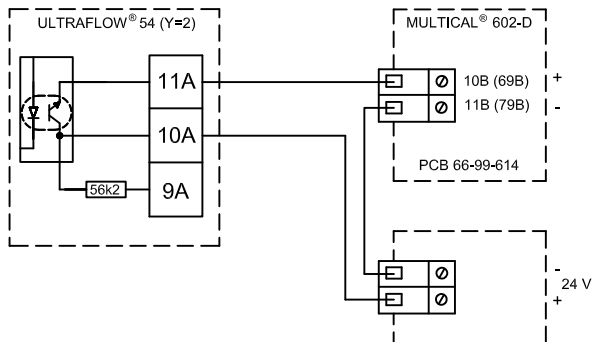


Diagrama 4 – Conexión de 2 hilos, MULTICAL® 602D con salida de pulsos (Y=2) y alimentación externa a 24 VCD.

Tenga especial cuidado al efectuar la instalación con cables de señal largos. La distancia entre los cables de señal y cualquier otro tipo de cable ha de ser de por lo menos 25 cm debido a la interferencia electromagnética.

## 2.2 Conexión de la fuente de alimentación

Si el ULTRAFLOW® 54 se monta con una tarjeta de pulsos sin separación galvánica y se conecta al MULTICAL®, el caudalímetro será alimentado por el integrador. Por lo tanto el caudalímetro no debe estar provisto con una fuente de alimentación propia.

El ULTRAFLOW® 54 puede conectarse a otros integradores sólo a través de la tarjeta de pulsos con separación galvánica, por lo tanto es necesario que el caudalímetro esté provisto con una tarjeta de alimentación o batería propia.

La tarjeta de alimentación o batería se conectan al conector de dos polos de la tarjeta de salida.

### 2.2.1 Alimentación por batería

El ULTRAFLOW® 54 se suministra con una batería de litio D-Cell con conector. El enchufe de la batería está conectado a la tarjeta de pulsos.

Para alcanzar la duración óptima de la batería la temperatura de la misma no debe superar los 30 °C, lo que se consigue p.ej. montando la caja electrónica en pared.

El voltaje de la batería de litio (3,65 V, aproximadamente) es casi constante a lo largo de toda su vida útil. Por este motivo no es posible determinar la capacidad restante de la batería midiendo el voltaje de la misma.

La batería no puede ni debe cargarse ni tampoco se debe cortocircuitar.

La batería sólo puede ser sustituida por otra batería de litio con conector de Kamstrup A/S. Las baterías usadas deben ser depositadas para su correcta destrucción en instalaciones adecuada, p.ej. en Kamstrup A/S. (Ver documento de Kamstrup 5510-408, "Baterías de Litio-Manejo y disposición").

### 2.2.2 Tarjetas de alimentación a red

Las tarjetas de alimentación cuentan con clase de protección II y están conectadas a la tarjeta de pulsos a través de un conector de dos polos. Las tarjetas se alimentan a través de un cable de suministro de dos hilos (sin conexión a tierra) a través del conector del cable de la caja electrónica.

Utilice un cable de alimentación con un diámetro exterior de 4,5-10 mm y asegúrese de hacer tanto un correcto desmontaje como un correcto ajuste de la conexión del cable (véase apartado 2.2.4 "Conexiones de los cables", página 12).

Fusible permitido: Máx. 6 A

### 230 VCA

Esta tarjeta está separada galvánicamente de la red de suministro y es adecuada para la instalación directa de 230 V. La tarjeta incluye un transformador de seguridad de doble cámara, que cumple los requisitos de doble aislamiento cuando está montada la cubierta de la caja electrónica. El consumo de energía es menor a 1 VA o 1 W.

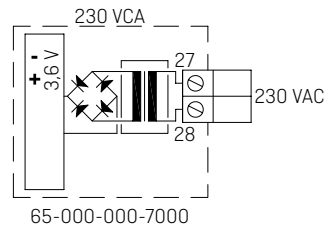
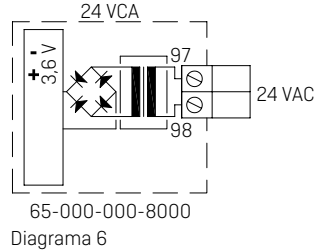


Diagrama 5

Se deben observar las normativas nacionales para instalaciones eléctricas. La tarjeta de 230 VCA puede conectarse y desconectarse por personal de la empresa gestora de la instalación de calefacción, mientras que la instalación fija de 230 V debe realizarla un electricista autorizado.

### 24 VCA

Esta tarjeta está galvánicamente separada de la fuente de alimentación de 24 VCA y es adecuada tanto para instalaciones industriales con alimentación común de 24 VCA como para instalaciones individuales que son alimentadas por un transformador de seguridad de 230/24 V. La tarjeta incluye un transformador de seguridad de doble cámara, que cumple con los requisitos de doble aislamiento cuando la cubierta de la caja electrónica está montada. El consumo eléctrico es menor a 1 VA o 1 W.



Se deben observar las normativas nacionales para instalaciones eléctricas. La tarjeta de 24 VCA puede conectarse y desconectarse por personal de la empresa gestora de la instalación de calefacción, mientras que la instalación fija de 230/24 V debe realizarla un electricista especializado.

**Nota:** Esta tarjeta no puede estar suministrada por 24 VCD (corriente directa).

### Transformador de seguridad 230/24 V

La tarjeta de 24 VCA es especialmente adecuada para una instalación junto con un transformador de seguridad de 230/24 V, por ejemplo, la referencia 66-99-403 que se puede instalar en el panel del contador antes que de un relé de seguridad. Cuando el transformador se utiliza el consumo de energía total del contador incluyendo el transformador de 230/24 V no excederá 1,7 W.



Figura 10

### 2.2.3 Cable de alimentación a red

El ULTRAFLOW® 54 está disponible con cable de alimentación a red H05 VV-F tanto para 24 V como para 230 V (l=1,5 m):

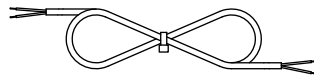


Figura 11. Cable de alimentación [2 x 0,75 mm<sup>2</sup>], Fusible de máx. 6 A.

“H05 VV-F” es la designación de un recubrimiento de PVC que soporta hasta 70 °C. Por lo tanto el cable de alimentación debe estar suficientemente separado de las tuberías de calefacción.

### 2.2.4 Conexiones de los cables

Dimensiones de las conexiones de los cables: 4,5...10 mm

Par de apriete: 4 Nm

**Nota:** Si el ULTRAFLOW® 54 se monta con una tarjeta de pulsos sin separación galvánica o si se usa una tarjeta de pulsos con separación galvánica en combinación con alimentación por batería, la conexión del cable que no se usa debe estar sellada como se muestra en la Figura 12.

### 2.2.5 Cambio de tarjeta de alimentación

El tipo de alimentación del ULTRAFLOW® 54 puede cambiarse de alimentación de red eléctrica a batería o viceversa dependiendo de las necesidades de la instalación. Por ejemplo, puede ser una ventaja cambiar los contadores de alimentación a red eléctrica a contadores a batería en edificios en construcción dónde la fuente de alimentación puede ser inestable o fallar periódicamente.

Tenga en cuenta que el tipo de alimentación en algunos ULTRAFLOW® viene indicado en la etiqueta. Si se cambia el tipo de alimentación original, la indicación de la etiqueta dejará de ser válido.

## 3 Ejemplo de conexión del ULTRAFLOW® 54 a MULTICAL®

ULTRAFLOW® 54 con salida de pulsos acoplada galvánicamente (Y=1), alimentado por el MULTICAL®.

**Nota:** Utilice el último conector de la derecha disponible en la caja electrónica.

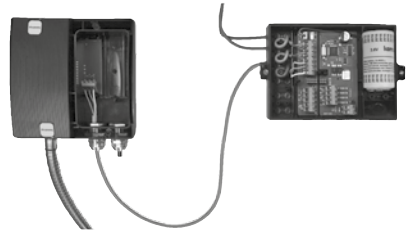


Figura 12

ULTRAFLOW® 54 con salida de pulsos aislada galvánicamente (Y=2) y alimentación propia de 230 VCA.

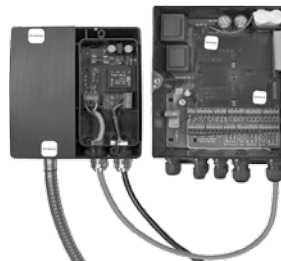


Figura 13

## 4 Integrador con dos caudalímetros

---

El MULTICAL® 602/801 se puede utilizar en diversas aplicaciones con dos caudalímetros, por ejemplo para supervisión de fugas o en sistemas abiertos. Cuando dos ULTRAFLOW están directamente conectados a un MULTICAL® 602/801, se debe llevar a cabo un acoplamiento eléctrico entre las dos tuberías. Si las dos tuberías llegan a un mismo intercambiador de calor, cerca de los caudalímetros, el intercambiador de calor realiza el acoplamiento eléctrico necesario.

- Las tuberías de impulsión y de retorno están acoplados eléctricamente
- No existe posibilidad de que se realice soldado eléctrico

En instalaciones dónde el acoplamiento eléctrico no se puede llevar a cabo o cuando hay posibilidad de que se realice soldado eléctrico en el sistema de tuberías, se debe montar uno de los ULTRAFLOW® con tarjeta de pulsos con separación galvánica y una fuente de alimentación propia.

- Las tuberías de impulsión y de retorno no están acopladas eléctricamente
- Puede ocurrir soldadura eléctrica\*

\* La soldadura eléctrica debe siempre llevarse a cabo con la conexión a tierra lo más cercano posible al punto de la soldadura. El daño ocasionado al contador debido a soldadura eléctrica no se incluye en la garantía de fábrica.

## 5 Control de funcionamiento

---

Lleve a cabo una revisión de operación una vez el contador completo (caudalímetro e integrador) haya sido instalado y conectado. Abra los termo-reguladores y válvulas para establecer el flujo de agua a través de la instalación. Presione el botón superior del integrador y compruebe que los valores mostrados para temperatura y flujo de agua son los esperados.

## 6 Accesorios

---

Referencia	Descripción
5000-333	Cable de silicona 2,5 m (3-hilos)
5000-259	Cable de silicona 5 m (3-hilos)
5000-270	Cable de silicona 10 m (3-hilos)
6561-332	Extensor corto

Tabla 2



