

Datablad

**Data Pulse
inputs (In-A, In-B)
outputs (Out-C, Out-D)****MULTICAL® 403****MULTICAL® 603****MULTICAL® 803**

- Kommunikations hastighed på 1200 bit/s
- Pulsindgange eller pulsudgange
- Dataforbindelse galvanisk adskilt fra måler



Indholdsfortegnelse

Introduktion	3
Anvendelser	3
Installation	3
Kabelforbindelser	4
Tekniske specifikationer	6
Bestilling	7

Introduktion

Modulerne Data Pulse, inputs (In-A, In-B) og Data Pulse, outputs (Out-C, Out-D) er udviklet sammen med MULTICAL® 403-energimålerfamilien. Datakommunikationsmodulet gør det muligt at tilslutte MULTICAL®-målere permanent til andet kommunikationsudstyr på stedet til automatisk aflæsning af data i måleren.

Protokollen er Kamstrup KMP*, som gør det muligt at aflæse alle aktuelle og historiske data samt andre relevante informationer til identifikation af måleren.

Modulets design giver mulighed for omfattende aflæsning af data uden en betydelig reduktion af målerens batterilevetid. Modulet sikrer galvanisk adskillelse mellem måleren og de serielle dataforbindelser.

* Forsyningselskaber og andre relevante firmaer, der ønsker at udvikle deres egen kommunikationsdriver til KMP-protokollen, kan rekvirere et demonstrationsprogram i C# (.net-baseret) og en detaljeret protokolbeskrivelse (engelsksproget).

Anvendelser

Datapulsmodulerne gør det muligt ubegrænset at aflæse ethvert dataregister i måleren. På denne måde får du fuld fleksibilitet til at implementere dine egne applikationer.

Analyse

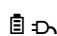
MULTICAL®-energimålere indeholder store mængder data. Både aktuelle data og historiske data, der er relevante for analyseformål, kan aflæses.

Afregning

Alle data, der er relevante for afregning, kan aflæses af MULTICAL®.

Installation

Modulet monteres let i en fri modulplads i måleren.

 Modulet kan anvendes i målere, der er enten batteri- eller netforsynet.

Kabelforbindelser

Tilslutningsklemmer

Maks. kabelstørrelse 1,5 mm²

HC-003-10: Data Pulse, inputs (In-A, In-B)



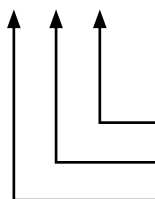
Pulsindgange

Klemme 65: Pulse In A(+)
Klemme 66: Pulse In A(-)
Klemme 67: Pulse In B(+)
Klemme 68: Pulse In B(-)



Data

Klemme 64: GND
Klemme 63: REQ
Klemme 62: DAT

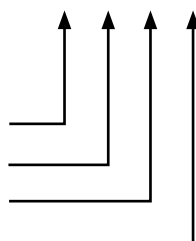


HC-003-11: Data Pulse, outputs (Out-C, Out-D)



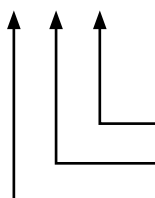
Pulsudgange

Klemme 16: Pulse Out-C (+)
Klemme 17: Pulse Out-C (-)
Klemme 18: Pulse Out-D (+)
Klemme 19: Pulse Out-D (-)



Data

Klemme 64: GND
Klemme 63: REQ
Klemme 62: DAT

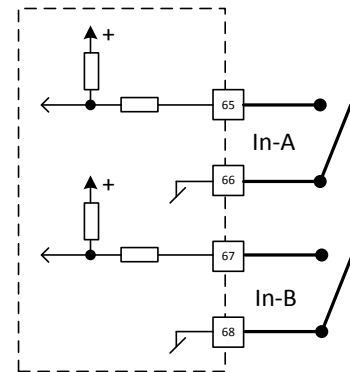


Pulsindgange

Modulet er udstyret med to pulsindgange, In-A og In-B, til indsamling og akkumulering af pulser, f.eks. fra vand- og elmålere.

Pulsindgangene er fysisk placeret på modulet. Akkumuleringen og logningen af værdier foretages dog af MULTICAL®-regneværket.

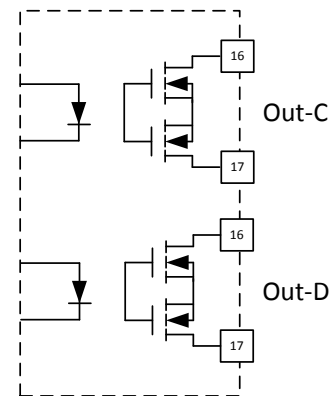
Når et modul med pulsindgange installeres i stik 2 på MULTICAL® 603 og MULTICAL® 803, registreres pulsindgangene i måleren som In-A2 og In-B2.



Pulsudgange

Modulet har to konfigurerbare pulsudgange, Out-C og Out-D, som egner sig til pulsering af udvalgte registre fra MULTICAL®-regneværket.

Pulsudgangene er fysisk placeret på modulet, men pulsene genereres af MULTICAL®-regneværket.



Data

Datasignalerne DAT og REQ er serielle lavspændingssignaler, der kræver et aktivt converterkabel fra Kamstrup for at kunne kommunikere gennem RS232 eller via USB.

Tekniske specifikationer

Fysisk

For installation i MULTICAL® 403, MULTICAL® 603 og MULTICAL® 803

Mekaniske data

Dimensioner (L x B x H) 90 x 35 x 14 mm

Vægt < 45 g

Forsyning af MULTICAL®

  Batteri- eller AC-forsyning

Kommunikation

Protokol Kamstrup KMP

Baudrate 1200 bit/s

Data, paritet, stop 8 bit, Ingen paritet, 2 stop

Dataopdateringshastighed

Data fra måleren til modulet opdateres hver gang, måleren afslutter en integration. Integrationsmode defineres af målerens L-kode.

Bus-specifik

Type 3,6 V C-MOS-niveauer

Galvanisk isolation > 2 kV

Pulsindgange

Indgangstype Kontaktindgang

Åben spænding 3,6 V

Strøm $\leq 5 \mu\text{A}$

Maks. kabellængde 10 m

Impulsudgange

Udgangstype Opto Fet

Ekstern spænding 5...45 VAC/VDC

Strøm 1...50 mA

R_{ON} $\leq 40 \Omega$

Maks. kabellængde 25 m

Miljø

Driftstemperatur 5 °C – 55 °C

Luftfugtighed 25 – 85 % RH ikke kondenserende

Mærkning/godkendelser

CE, MID sammen med typegodkendelsen af MULTICAL® 403, MULTICAL® 603 og MULTICAL® 803

Data Pulse, inputs (In-A, In-B)
Data Pulse, outputs (Out-C, Out-D)

MULTICAL® 403
MULTICAL® 603
MULTICAL® 803

Bestilling

Beskrivelse

Data Pulse, inputs (In-A, In-B)
Data Pulse, outputs (Out-C, Out-D)
3-leder 1,5 m kabel med USB-stik
USB Common Driver

Bestillingsnr.

HC-003-10
HC-003-11
6699 098
www.kamstrup.com

Data Pulse, inputs (In-A, In-B)
Data Pulse, outputs (Out-C, Out-D)

MULTICAL® 403
MULTICAL® 603
MULTICAL® 803