

Datablad

MULTICAL® 603

Den framtidssäkrade värme- och kylmätaren med full flexibilitet

- Fullt ut programmerbar datalogg med minutlogg
- Två sek integreringsintervall
- 16 års batteritid vid avläsningsintervall ned till tio sek
- Möjlighet att ha inbyggd M-Bus
- Två kommunikationsmoduler
- 7- eller 8-siffrig displayupplösning
- Användarvänligt gränssnitt med tre knappar
- Möjlighet att bakgrundsbelysa displayen
- Auto Detect med ULTRAFLOW®
- Kompatibel för blandad vätska



MID 2014/32/EU



EN 1434

DK-BEK 1178 – 06/11/2014



EN 1434

Innehåll

Mekaniskt utförande	4
Mekaniska data	4
Godkända mätardata	5
Måtnoggrannhet	6
Måttskisser	7
Eldata	8
Produktvarianter	11
Mätarkonfigurering	13
Informationskoder i display	15
Tillbehör	16

Beskrivning

MULTICAL® 603 är en allsidig mätare som tillsammans med en eller två flödesmätare och två eller tre temperaturgivare, är lämplig som värme-, kyla- eller kombinerad värme- och kylmätare. Mätaren är avsedd för energimätning för nästan alla slags termiska installationer med vatten som energibärande medium.

MULTICAL® 603 kan, utöver värme- och kylmätning, användas för läckageövervakning, ständig driftövervakning (PDO), som effekt- och flödesbegränsare med ventilstyrning och energimätning i både öppna och slutna system.

MULTICAL® 603 kan i förhållande till EN 1434 och MID betecknas som ett "räkneverk" med separat typgodkännande och verifiering och kan, efter kundens önskemål, levereras antingen som separat räkneverk eller som komplett mätare, med påmonterade temperaturgivare och flödesmätare.

MULTICAL® 603 har två ingångar för flödesmätargivare, som kan användas med både elektroniska och mekaniska flödesmätare. Pulsvärden kan programmeras från 0,001 till 300 impulser/liter och räkneverket kan programmeras för alla nominella flödesmätarstorheter, från 0,6 till 15 000 m³/tim. Räkneverket kan levereras med både galvaniskt kopplade och separata flödesmätaringångar.

Den samlade värme- och/eller kylenergin kan visas i kWh, MWh, GJ eller Gcal, alla med sju eller åtta signifikanta siffror och måtenhet. Displayen är specialutformad för att ge lång

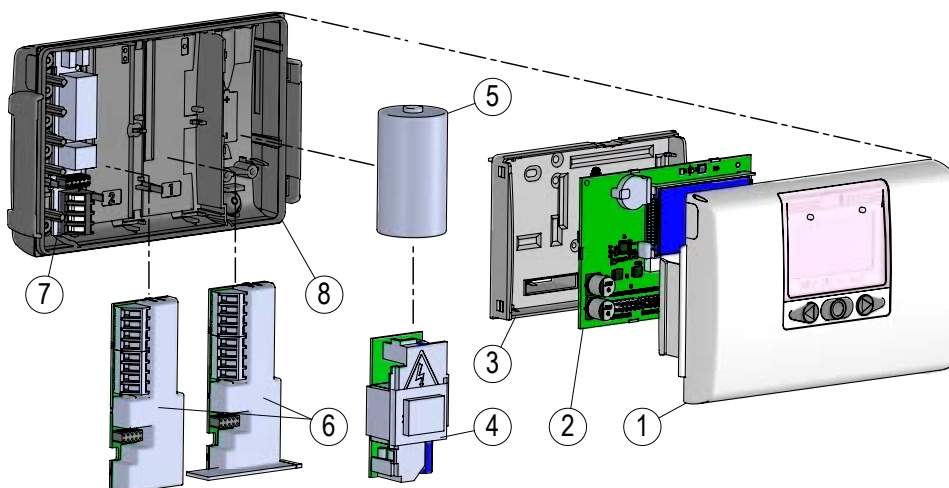
livstid och hög kontrast över ett stort temperaturområde. Dessutom kan MULTICAL® 603 levereras i en version med bakgrundsbelyst display (typ 603-F).

MULTICAL® 603 strömförsörjs av ett inbyggt D-cell litiumbatteri med upp till 16 års batteritid eller ett 2 x A litumpaket med upp till nio års batteritid. Alternativt kan mätaren strömförsörjas med 24 VAC/VDC eller 230 VAC.

Vid utformningen av MULTICAL® 603 har stor vikt lagts vid flexibilitet, med hjälp av programmerbara funktioner och insticksmoduler – allt för att garantera optimal användbarhet för en rad olika tillämpningar. Mätaren levereras färdigkonfigurerad och klar att användas från fabrik, men kan byggas eller konfigureras om efter installation, via mätarens frontknappar, READY eller METERTOOL HCW.

Auto Detect gör det möjligt att byta ut LTRAFLOW® X4 på MULTICAL® 603, utan att behöva konfigurera om (ändra CCC-koden). Med hjälp av Auto Detect kan MULTICAL® 603 automatiskt anpassa pulstal och q_p för att stämma överens med en ansluten ULTRAFLOW® X4. Auto Detect är aktivt med CCC-kod 8xx och initieras när mätarens över- och underdel har varit åtskilda och åter sätts ihop.

Mekaniskt utförande



- | | | | |
|---|---|---|---|
| 1 | Räkneverkets övre del med frontknappar och lasergravyr | 5 | ... eller kan ett batteri monteras |
| 2 | PCB med mikrostyrenhet, display m.m. | 6 | En eller två kommunikationsmoduler |
| 3 | Verifieringslock (får endast öppnas på behörigt laboratorium) | 7 | Anslutning av temperaturgivare och flödesmätare |
| 4 | Antingen kan man montera en strömförsörjningsmodul ... | 8 | Räkneverkets botten |

Mekaniska data

Vikt	450 g
Omgivande temperatur	5-55 °C icke-kondenserande, slutet utrymme (installation inomhus)
Skyddsklass	IP65
Medietemperatur ULTRAFLOW®	2-130 °C
Medium i ULTRAFLOW®	Vatten (fjärrvärmevatten beskrivs i AGFW FW510)
Förvaringstemperatur	-25-60 °C (dränerad mätare)
Anslutningskabel	ø3,5-6 mm
Matningskabel	ø 5-8 mm

Vid medietemperatur under omgivande eller över 90 °C i flödesgivaren rekommenderas väggmontering av räkneverket.

Material

Räkneverkshus	Termoplast, PC 10 % GF med TPE (termoplastisk elastomer)
- Över- och underdel	ABS
- Verifieringslock	
Kablar	Silikonkabel med invändig teflonisolering

Godkända mätardata

Godkännanden

- Värmemätar	DK-0200-MI004-040
- Temperaturområde	θ : 2-180 °C
- Differensområde	$\Delta\theta$: 3-178 K
- Kylamätar	TS 27.02 012
- Temperaturområde	θ : 2-180 °C
- Differensområde	$\Delta\theta$: 3-178 K
- Bifunctional värme-/kylamätar	Märkt med DK-0200-MI004-040 och TS 27.02 012 samt årlig märkning av MID
Temperaturområde	θ : 2 °C...180 °C
Differensområde	$\Delta\theta$: 3 K...178 K
- Mätare för blandade vätskor	EN 1434 utan MID-godkännande
- Temperature range	θ : -40 °C...140 °C
- Differential area	$\Delta\theta$: 3 K...180 K

Angivna minimitemperaturer avser endast typgodkännandet.

Mätaren har ingen begränsning för låg temperatur och mäter därför ned till 0,01 °C respektive 0,01 K.

Temperaturområdet -40 °C ...140 °C anger det tekniska funktionsområde där mätaren beräknar energi.

Temperaturområdet för varje installation beror på installationens utformning och typen av vätska och koncentrationen som används.

Standard	EN 1434:2007/AC:2007 EN 1434:2015+A1:2018 EN 1434:2022
----------	--

EU-direktiv	Mätinstrumentdirektivet Lågspänningsdirektivet Direktivet om elektromagnetisk kompatibilitet Radioutrustningsdirektivet RoHS-direktivet Direktivet om tryckbärande utrusning
-------------	---

EN 1434-beteckning	Miljöklass A och C
--------------------	--------------------

MID-beteckning	Klass M1 och M2
- Mekanisk miljö	Klass E1 och E2. Icke-kondenserande, slutet utrymme (installation inomhus), 5-55 °C
- Elektromagnetisk miljö	

Temperaturgivaranslutning	
- Typ 603-A	Pt100 – EN 60751, tvåtrådig anslutning
- Typ 603-B	Pt100 – EN 60751, fyrtrådig anslutning
- Typ 603-C/E/F/M	Pt500 – EN 60751, tvåtrådig anslutning
- Typ 603-D/G/H	Pt500 – EN 60751, fyrtrådig anslutning

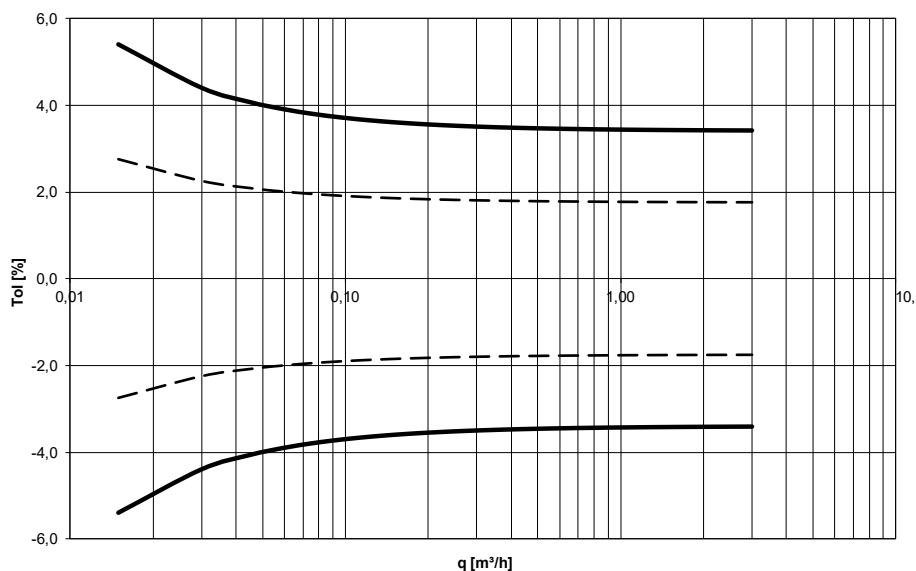
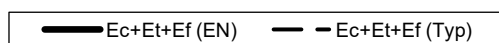
Mät noggrannhet

Värmevärmarens delenheter	MPE enligt EN 1434-1	Typisk noggrannhet
MULTICAL® 603	$E_c = \pm [0,5 + \Delta\Theta \text{ min}/\Delta\Theta] \%$	$E_c = \pm [0,15 + 2/\Delta\Theta] \%$
ULTRAFLOW®	$E_f = \pm [2 + 0,02 q_p/q]$, men inte högre än $\pm 5 \%$	$E_f = \pm [1 + 0,01 q_p/q] \%$
Temperaturgivareset	$E_t = \pm [0,5 + 3 \Delta\Theta \text{ min}/\Delta\Theta] \%$	$E_t = \pm [0,4 + 4/\Delta\Theta] \%$

MULTICAL® 603 och ULTRAFLOW®

q_p 1,5 m³/tim vid $\Delta\Theta$ 30 K

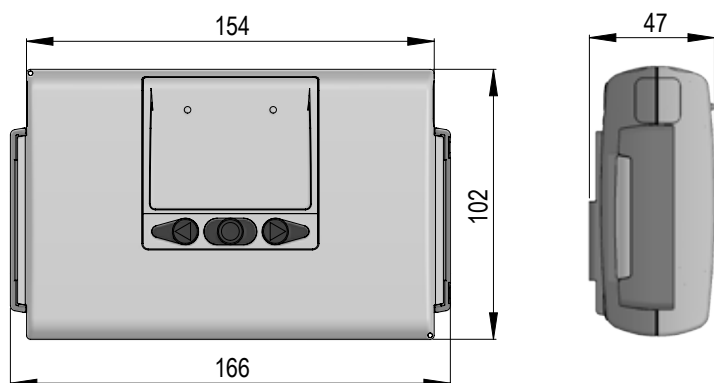
Samlad typisk noggrannhet för MULTICAL® 603, givarset och ULTRAFLOW®, jämfört med EN 1434-1.



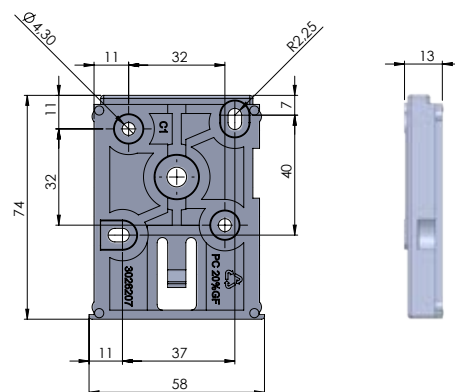
Måttskisser

Alla mått är i [mm].

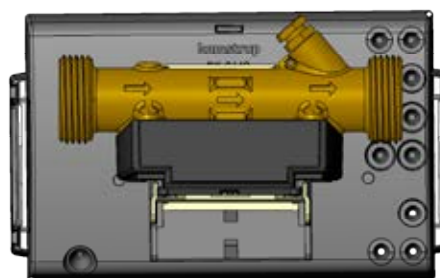
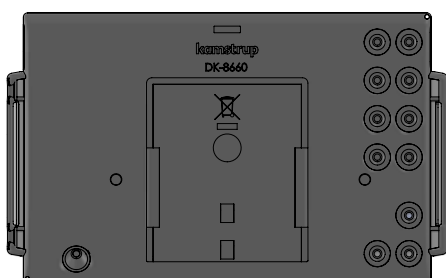
Mekaniska mått för MULTICAL® 603-räkneverk



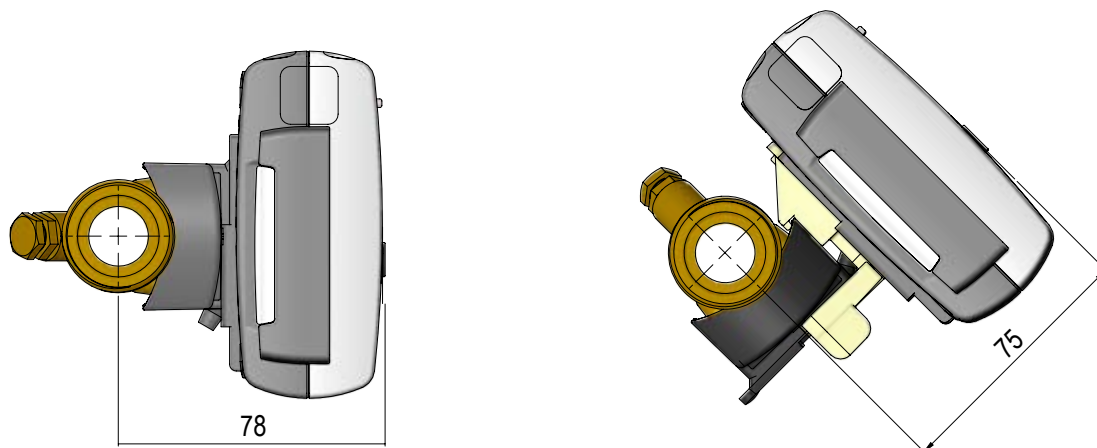
Fäste för väggmontering



Räkneverksbotten separat respektive monterad på ULTRAFLOW®



MULTICAL® 603 monterad på ULTRAFLOW® med G $\frac{3}{4}$ gänganslutning



Eldata

Räkneverksdata

Display	LCD – 7 eller 8 siffror med 8,2 mm sifferhöjd
Upplösningar	999,9999 - 9999,999 - 99999,99 - 999999,9 - 9999999 9999,9999 - 99999,999 - 999999,99 - 9999999,9 - 99999999
Energienheter	MWh – kWh – GJ – Gcal
Datalogg (EEPROM)	
- Logginnehåll	Programmerbart – alla register kan väljas
- Loggningsintervall	Programmerbar – från en minut till ett år
- Loggningsdjup	Programmerbart – standard: 20 år, 36 månader, 460 dygn, 72 timmar
Infologg (EEPROM)	250 infokoder (50 senaste vises i display)
Klocka/kalender (med batterireserv)	Klocka, kalender, skottårskompensering, brytdatum
Sommar-/vintertid (DST)	Programmerbart Funktionen kan väljas bort genom att välja "teknisk normaltid"
Klockans noggrannhet	Utan extern justering: Mindre än 15 min./år Med extern inställning var 48: timme: Mindre än sju sek från tid enligt lag
Datakommunikation	KMP-protokoll med CRC16 används för optisk kommunikation och för moduler
Effekt i temperaturgivare	< 10 μ W RMS
Matningsspänning	3,6 VDC \pm 0,1 VDC

Eldata

Batteri

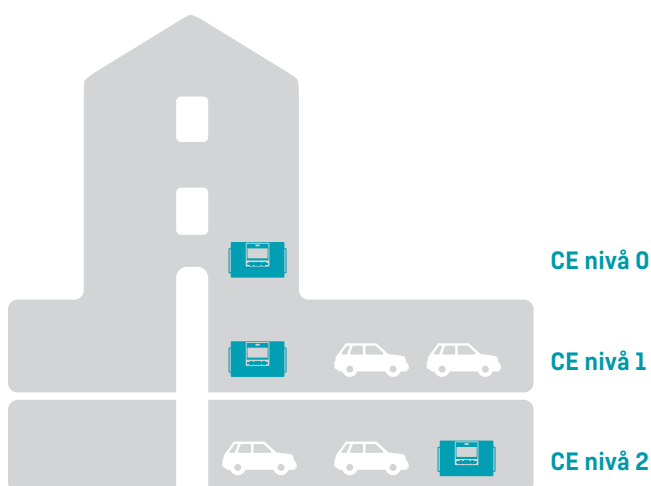
	3,65 VDC, D-cell, litium	3,65 VDC, 2 x A-cell, litium
Monterad på vägg	16 år vid $t_{BAT} < 30\text{ °C}$	9 år vid $t_{BAT} < 30\text{ °C}$
Monterad på flödesgivare	14 år vid $t_{BAT} < 40\text{ °C}$	7 år vid $t_{BAT} < 40\text{ °C}$

OBS! Beroende på mätar- och modulkonfigurering

Battery lifetime expected for a meter fitted with a NB-IoT module

Up to 16 years (daily transmission) depending on the installation site and the NB-IoT coverage level called "CE level"

CE nivå	C-cell IoT
0	Upp till 16 år
1	Upp till 15 år
2	Upp till 12 år



Nätmatning

230 VAC +15/-30 %, 50/60 Hz
24 VAC ±50 %, 50/60 Hz eller 24 VDC +75/-25 % (24 VDC endast High Power SMPS)

Isoleringsspänning

3,75 kV

Effektförbrukning

< 1 W

Reservmatning

Inbyggd superkondensator eliminerar driftstopp vid kortvariga strömbrott (endast strömförsörjningsmodul 7 och 8)

Eldata

Temperaturmätning	t1 Tillopp	t2 Returlopp	t3 Styrning	t4 Extra	$\Delta\ominus$ (t1-t2) Värmemätning	$\Delta\ominus$ (t2-t1) Kylamätning	t5 Förinställning för A1 och A2
Mätområde	603-A, tvåtrådig, Pt100 603-B, fyrtrådig, Pt100 603-C/E/F, tvåtrådig, Pt500 603-D/G/H, fyrtrådig, Pt500 603-M, tvåtrådig, Pt500 0,00-185,00 °C (t1 och t2: Godkänt 2,00-180,00 °C) 0,00-185,00 °C (t1 och t2: Godkänt 2,00-180,00 °C) 0,00-185,00 °C (t1 och t2: Godkänt 2,00-180,00 °C) 0,00-185,00 °C (t1 och t2: Godkänt 2,00-180,00 °C) -42,00...143,00 °C (Märkning -40 °C...140 °C på mätaren)						
Offsetjustering	$\pm 0,99$ K gemensam nollpunktsjustering för t1, t2 och t3 Anm: offsetjusteringen är endast aktiv på uppmätt temperatur. Har t.ex. t3 valts som ett förinställt värde kommer offsetjusteringen inte att påverka förinställda värden.						
Max. kabellängder (max. \varnothing 6 mm kabel)	Pt100, tvåtrådig	Pt100, fyrtrådig	Pt500, tvåtrådig	Pt500, fyrtrådig			
	2 x 0,25 mm ² : 2,5 m 2 x 0,50 mm ² : 5 m 2 x 1,00 mm ² : 10 m	4 x 0,25 mm ² : 100 m	2 x 0,25 mm ² : 10 m	4 x 0,25 mm ² : 100 m			
Flödesmätning V1/V2	ULTRAFLOW® V1: 9-10-11 V2: 9-69-11	Reed-kontakter V1: 10-11 V2: 69-11	FET-kontakter V1: 10-11 V2: 69-11	24 V aktiva pulser V1: 10B-11B V2: 69B-79B			
CCC-kod	1xx-2xx-4xx-5xx-8xx	0xx	9xx	2xx och 9xx			
EN 1434 pulsklass	IC	IB	IB	[IA]			
Pulsingång	680 k Ω pull-up till 3,6 V	680 k Ω pull-up till 3,6 V	680 k Ω pull-up till 3,6 V	12 mA vid 24 V			
Puls PÅ	< 0,4 V i > 1 ms	< 0,4 V i > 300 ms	< 0,4 V i > 30 ms	< 4 V i > 3 ms			
Puls AV	> 2,5 V i > 4 ms	> 2,5 V i > 100 ms	> 2,5 V i > 70 ms	> 12 V i > 4 ms			
Pulsfrekvens	< 128 Hz	< 1 Hz	< 8 Hz	< 128 Hz			
Integreringsfrekvens	< 1 Hz	< 1 Hz	< 1 Hz	< 1 Hz			
Elektrisk isolering	Nej	Nej	Nej	2 kV			
Max. kabellängd	10 m	10 m	10 m	100 m			
Max. kabellängd med Cable Extender Box, Typ 66-99-036	30 m	30 m	30 m	-			
Pulsingångar In-A/In-B	Elektronisk kontakt		Reed-kontakt				
Pulsingång	680 k Ω pull-up till 3,6 V		680 k Ω pull-up till 3,6 V				
Puls PÅ	< 0,4 V i > 30 ms		< 0,4 V i > 500 ms				
Puls AV	> 2,5 V i > 30 ms		> 2,5 V i > 500 ms				
Pulsfrekvens	< 3 Hz		< 1 Hz				
Elektrisk isolering	Nej		Nej				
Max. kabellängd	25 m		25 m				
Krav på extern kontakt	Läckström vid funktion öppen < 1 μ A						
Pulsutgångar Out-C/Out-D	HC-003-11 HC-003-21/-31	(före 2017-05) (före 2018-04)	HC-003-11 HC-003-21/-31	(efter 2017-05) (efter 2018-04)			
Pulsutgångstyp	Öppen collector (OB)		Opto FET				
Extern spänning	5-30 VDC		1-48 VDC/VAC				
Ström	< 10 mA		< 50 mA				
Restspänning	U _{CE} \approx 1 V vid 10 mA		R _{ON} \leq 40 Ω				
Elektrisk isolering	2 kV		2 kV				
Max. kabellängd	25 m		25 m				

Produktvarianter

MULTICAL® 603 typnummer

					Statiska data Skrivs på mätarens front		Dynamiska data Visas i displayen				
Typ 603-					<input type="checkbox"/>	<input type="checkbox"/>	<input type="checkbox"/>	<input type="checkbox"/>	<input type="checkbox"/>	<input type="checkbox"/>	<input type="checkbox"/>
Typ av räkneverk											
Pt100, tvåtrådig	t1-t2	V1	M-Bus	A							
Pt100, fyrtrådig	t1-t2	V1	M-Bus	B							
Pt500, tvåtrådig	t1-t2	V1	M-Bus	C							
Pt500, fyrtrådig	t1-t2	V1	M-Bus	D							
Pt500, tvåtrådig	t1-t2-t3	V1-V2		E							
Pt500, tvåtrådig	t1-t2-t3	V1-V2 bakgrundsbelyst display		F							
Pt500, fyrtrådig	t1-t2	V1 (24 V aktiva pulser)	M-Bus	G							
Pt500, fyrtrådig	t1-t2-t3	V1-V2		H							
Pt500, tvåtrådig	t1-t2-t3	V1-V2 (Endast blandad vätska)		M							
Mätartyp											
Värmemätare		MID-modul B		1							
Värmemätare		MID-modul B+D		2							
Värme-/kylmätare		MID-modul B+D och TS 27.02 *	$\theta_{HC} = \text{OFF}$	3							
Värmemätare		Nationellt godkännande		4							
Kylmätare		TS 27.02+BEK1178		5							
Värme-/kylmätare		MID-modul B+D och TS 27.02 *	$\theta_{HC} = \text{ON}$	6							
Volymmätare, varm				7							
Volymmätare, kall				8							
Energimätare				9							
Landkod											
Fastställs av Kamstrup vid orderläggning											XX

* I vissa länder är endast bifunktionella mätare typ 3 och 6 tillåtna att tilldelas MID-märkning, detta på grund av nationella lagar.

Produktvarianter

MULTICAL® 603 typnummer	Statiska data Skrivs på mätarens front				Dynamiska data Visas i displayen			
	Typ 603-	<input type="checkbox"/>	<input type="checkbox"/>	<input type="checkbox"/>	<input type="checkbox"/>	<input type="checkbox"/>	<input type="checkbox"/>	<input type="checkbox"/>
Flödesgivare anslutningstyp (Connection type)								
Levereras med en ULTRAFLOW®					1			
Levereras med två identiska ULTRAFLOW®					2			
Förberedd för en ULTRAFLOW®					7			
Förberedd för två identiska ULTRAFLOW®					8			
Förberedd för flödesgivare med snabba och studsning fria elektroniska pulser					C			
Förberedd för flödesgivare med långsamma och studsning fria elektroniska pulser					J			
Förberedd för flödesgivare med långsamma pulser med studsar					L			
Förberedd för flödesgivare med 24 V aktiva pulser					P			
Levereras med en flödesgivare (endast blandad vätska)					G			
Temperaturgivare								
Levereras utan temperaturgivare					00			
Tvåtråds Pt500 temperaturgivare								
Kort direktgivare, 2 stycken	DS 27,5 mm	L 1,5 m - 3,0 m			5x			
Kort direktgivare, 2 stycken	DS 38,0 mm	L 1,5 m - 3,0 m			2x			
Dykrörsgivare, 2/3 stycken	PL ø5,8 mm	L 1,5 m - 10 m			8x			
Tvåtråds Pt100 temperaturgivare								
Kort direktgivare, 2 stycken	DS 27,5 mm	L 2,0 m			J6			
Fyrtråds Pt500/Pt100 temperaturgivare								
Dykrörsgivare med kopplingshuvud, 2 stycken	PL ø6,0 mm	L 105 mm - 230 mm			Ax			
Dykrörsgivare med kopplingshuvud, 2 stycken	PL ø5,8 mm	L 65 mm - 180 mm			Cx			
Strömförsörjning								
Ingen strömförsörjning					0			
Batteri, 1 st. D-cell					2			
230 VAC High Power SMPS					3			
24 VAC/VDC High Power SMPS					4			
Batteri, 1 st. D-cell IoT					5			
230 VAC strömförsörjning					7			
24 VAC strömförsörjning					8			
Batteri, 2 st. A-celler					9			
Kommunikationsmodul (två modulplatser)								
Ingen modul					00	M1	M2	00
Data Pulse, inputs (In-A, In-B)					10			10
Data Pulse, outputs (Out-C, Out-D)					11			11
Wired M-Bus, inputs (In-A, In-B)					20			20
Wired M-Bus, outputs (Out-C, Out-D)					21			21
Wired M-Bus, Thermal Disconnect					22			22
linkIQ/wM-Bus, inputs (In-A, In-B), EU					32			32
linkIQ/wM-Bus, outputs (Out-C, Out-D), EU					33			33
wM-Bus, inputs (In-A, In-B), 912,5/915/918,5 MHz					34			34
Analog outputs 2 x 0/4...20 mA					40			40
Analog inputs 2 x 4...20 mA/0...10 V					41			41
PQT Controller					43			43
Low Power Radio, inputs (In-A, In-B), 434 MHz					50			50
Low Power Radio GDPR, inputs (In-A, In-B), 434 MHz					51			51
NB-IoT, inputs (In-A, In-B)					56			
LON TP/FT-10, inputs (In-A, In-B)					60			60
BACnet MS/TP, inputs (In-A, In-B)					66			66
Modbus RTU, inputs (In-A, In-B)					67			67
2G/4G Network					80			80
BACnet IP, inputs (In-A, In-B)					81			81
Modbus/KMP TCP/IP, inputs (In-A, In-B)					82			82
READY TCP/IP, inputs (In-A, In-B)					83			83
High Power Radio Router, inputs (In-A, In-B), 444 MHz					84			84
High Power Radio Router GDPR, inputs (In-A, In-B), 444 MHz					85			85

Kontakta Kamstrup A/S för mer information om produktvarianter.

Mätarkonfigurering

	A	B	CCC	DDD	EE	FF	GG	L	M	N	PP	RR	T	VVV
Flödesgivarposition														
Tillopp	3													
Returlopp	4													
Mätenhet														
GJ	2													
kWh	3													
MWh	4													
Gcal	5													
Auto Detect CCC-koder (UF X4)														
Normal upplösning (sjusiffrig)			807											
Hög upplösning (åttasiffrig)			818											
Statiska CCC-koder														
Reed-kontakt (sjusiffrig)			0xx											
Elektronisk, snabba pulser (sjusiffrig)			1xx											
Elektronisk, snabba pulser (åttasiffrig)			2xx											
Kamstrup, UF X4 (sjusiffrig)			4xx											
Kamstrup, UF X4 (åttasiffrig)			5xx											
Elektronisk, långsamma pulser (sjusiffrig)			9xx											
Display														
Värmemätare (standard)			210											
Värme-/kylmätare (standard)			310											
Kylmätare (standard)			510											
Tariffer														
Ingen tariff aktiv					00									
Effekttariff					11									
Flödestariff					12									
t1-t2-tariff					13									
Tilloppstariff					14									
Returloppstariff					15									
Tidsstyrd tariff					19									
Värme/kyla volymtariff					20									
PQ-tariff					21									
Pulsängångar In-A/In-B														
10 m ³ /tim, 10 l/imp, förräknare 1 (standard)						24	24							
Integreringsläge														
Adaptivt läge (2-64 s)		Display på												1
Normalläge (32 s)		Display på												2
Fast läge (8 s)		Display på												3
Fast läge (2 s)		Display på												4
Adaptivt läge (2-64 s)		Display av												5
Normalläge (32 s)		Display av												6
Fast läge (8 s)		Display av												7
Läckagegränser (V1/V2)														
OFF														0
1,0 % av q _p + 20 % av q														1
1,0 % av q _p + 10 % av q														2
0,5 % av q _p + 20 % av q														3
0,5 % av q _p + 10 % av q														4
Läckagegränser kallvatten (In-A/In-B)														
AV														0
½ timme utan pulser														1
En timme utan pulser														2
Två timmar utan pulser														3

Mätarkonfigurering

	A	B	CCC	DDD	EE	FF	GG	L	M	N	PP	RR	T	VVVV
Pulsutgångar Out-C/Out-D														
Out-C: V1/4											73			
Out-C: V1/1 , Out-D: V2/1											80			
Out-C: V1/1											82			
Out-C: V1/4											83			
E1 och V1 eller E3 och V1											94			
E1 och V1 eller E3 och V1											95			
E1 och V1 eller E3 och V1											96			
Styrd utgång kontrollerad av datakommandon											99			
Dataloggprofil														
Standarddataloggprofil												30		
Krypteringsnivå														
Individuell nyckel													3	
Kundetikett														
Serienummer														0000

Kontakta Kamstrup A/S för mer information om mätarkonfigurering.

Informationskoder i display

Displaysiffror								Beskrivning
1	2	3	4	5	6	7	8	
Info	t1	t2	t3	V1	V2	In-A	In-B	
1								Matningsspänning saknas
2								Låg batterinivå
9								Externt larm (t.ex. via KMP)
	1							t1 Över mätområde eller frånkopplat
		1						t2 Över mätområde eller frånkopplat
			1					t3 Över mätområde eller frånkopplat
	2							t1 Under mätområde eller kortslutet
		2						t2 Under mätområde eller kortslutet
			2					t3 Under mätområde eller kortslutet
	9	9						t1-t2 Ogiltig temperaturdifferens
				1				V1 Kommunikationsfel
					1			V2 Kommunikationsfel
				2				V1 Fel pulstal
					2			V2 Fel pulstal
				3				V1 Luft
					3			V2 Luft
				4				V1 Fel flödesriktning
					4			V2 Fel flödesriktning
				6				V1 Förhöjt flöde (flöde1 > q _s , i mer än en timme)
					6			V2 Förhöjt flöde (flöde2 > q _s , i mer än en timme)
				7				V1/V2 Sprängning, vattenförlust (flöde1 > flöde2)
					7			V1/V2 Sprängning, vatteninträngning (flöde1 < flöde2)
				8				V1/V2 Läckage, vattenförlust (M1 > M2)
					8			V1/V2 Läckage, vatteninträngning (M1 < M2)
						7		In-A2 Läckage i systemet
						8		In-A1 Läckage i systemet
						9		In-A1/A2 Externt larm
							7	In-B2 Läckage i systemet
							8	In-B1 Läckage i systemet
							9	In-B1/B2 Externt larm

Exempel:

1 0 2 0 0 0 9 0

OBS! Infokoder är konfigurerbara. Det är därför inte givet att alla parametrar finns i en viss MULTICAL® 603.

En infologg sparar infokoden varje gång infologgen ändras. De 250 senaste ändringarna sparas. Dessa 250 ändringar och respektive datum kan läsas av från displayen.

Tillbehör

Artikelnummer	Beskrivning
HC-993-02	Batterimodul med 1 x D-cell
HC-993-03	230 VAC High Power strömförsörjningsmodul
HC-993-04	24 VAC/VDC High Power strömförsörjningsmodul
HC-993-05	Batterimodul med 1 x D-cell
HC-993-07	230 VAC strömförsörjningsmodul
HC-993-08	24 VAC strömförsörjningsmodul
HC-993-09	Batterimodul med 2 x A-celler
2105-002	Tätningsslack, G¼B (R½)
3026-1148	Tätningsslack, självlåsand, G¼B (R½)
3026-207.A	Väggfäste med skruvar och pluggar för MULTICAL® 603
3026-517	Tätningsslack för temperaturgivare, blå 2 st
3026-518	Tätningsslack för temperaturgivare, röd 2 st
3026-858	Vinkelbeslag ULTRAFLOW® (qp 0,6-2,5)
3026-909	Hållare för optiskt öga
3026-963	Demonteringsverktyg för MULTICAL® 603
3130-262	Blindpropp med O-ring
3130-269	Kabelklämma med skruvar
5000-337	Modulkabel, 2 m [2 x 0,25 mm²]
6699-035	USB-kabel för modulkonfigurering
6699-036	Cable Extender Box
6699-042	Metallplatta till huvud för optisk avläsning, 20 st
6699-047	Strömförsörjningsetikett MULTICAL® 403/603 10 st. [2006-681]
6699-099	Avläsningshuvud för optisk avläsning med USB-kontakt
6699-110	Panelfäste
6699-403	230/24 VAC säkerhetstransformator 5 VA
6699-404	230/24 VAC säkerhetstransformator 10 VA
6699-405	230/12/24 VAC säkerhetstransformator 63 VA
6699-447.E	Intern antenn för Kamstrup radio, 434 MHz
6699-448	Mini Triangle antenn för Wireless M-Bus och 2G/4G Network Module
6699-482.E	Intern antenn för Wireless M-Bus 868 MHz
6699-724	METERTOOL HCW
6699-725	LogView HCW

Kalibreringsenheter

Artikelnummer	Beskrivning
6699-363	Tvåtrådig Pt500, Värme/kyla [används med METERTOOL HCW]
6699-364	Fyrtrådig Pt500, Värme/kyla [används med METERTOOL HCW]
6699-365	Tvåtrådig/fyrtrådig Pt100, Värme/kyla [används med METERTOOL HCW]

För ytterligare information om MULTICAL® 603 och dess tillbehör, vänligen se den tekniska beskrivningen som ni finner här [Kamstrup Product Centre](#).

Kamstrup AB

Vendevägen 89
SE-182 32 Danderyd
T: +46 (0)8-522 265 00
info@kamstrup.se
kamstrup.com