

Fișă tehnică

**linkIQ®/wM-Bus
inputs(In-A, In-B)
outputs(Out-C, Out-D), EU****MULTICAL® 403****MULTICAL® 603****MULTICAL® 803**

- Comunicație standardizată Wireless M-Bus conform EN13757-4
- Soluție opțională de comunicație linkIQ®
- Telegramme configurabile
- Baterie și radio cu rază de acțiune optimizată
- Prezintă cel mai înalt nivel de securitate (contoare criptate individual)
- Infrastructura robustă asigură transmisia fiabilă a datelor
- Garantează durata de viață a bateriei
- Instalare de tip plug-and-play
- Intrări și ieșiri în impulsuri disponibile



Descriere generală

Soluția de citire la distanță oferită de Kamstrup este concepută pentru a asigura date fiabile și, în același timp, o durată de viață a bateriei cât mai mare.

Noul modul de comunicație wireless (linkIQ®/wM-Bus) pentru MULTICAL® 403/603/803 este foarte flexibil, tocmai pentru a susține varianta cea mai bună de citire, de la distanță, pentru clienții noștri – indiferent de soluția aleasă (rețea de tip Walk-by/Drive-by/rețea fixă)

Modulul

Interfața linkIQ®/wM-Bus pentru MULTICAL® 403, 603 și 803 este un modul ușor de instalat, rapid, în zona pentru module a contorului, cu un design nou ce utilizează tehnologie radio de ultimă generație, combinată cu o durată lungă de viață a bateriei.

Puteți achiziționa modulul configurat deja din fabrică, cu diferite telegrame predefinite, de ex. pentru aplicațiile de tip Walk-by/Drive-by/ sau rețea fixă. De asemenea, este posibil să reconfigurați cu ușurință telegramele disponibile chiar la locul de montaj.

În afară de protocolul de comunicație Wireless M-Bus, modulul acceptă și unul nou - linkIQ®, iar telegramele alese de clienți pot fi personalizate pentru diverse aplicații specifice, în cazul ambelor protocoale.

Aplicații

Protocoluri wireless

Wireless M-Bus este un protocol de comunicație standardizat, dezvoltat pentru citirea de la distanță a contoarelor de energie, modulul îndeplinind cerințele celui mai recent standard M-Bus EN 13757-4, precum și pe cele ale Comunicației primare OMS. linkIQ® este noua tehnologie Kamstrup pentru citirea de la distanță a contoarelor, în rețea fixă, concepută specific pentru contoare inteligente cu rază mare de propagare, și infrastructură radio redusă, comparativ cu wireless M-Bus.

linkIQ®

Modulul este disponibil în 6 combinații diferite:

- linkIQ® + wM-Bus C2
- wM-Bus C1 + wM-Bus C2
- wM-Bus C1 OMS + wM-Bus C2
- wM-Bus C1 BSI
- wM-Bus T1 OMS + wM-Bus C2
- wM-Bus T1 BSI

Printre noile caracteristici avem:

- Comunicație unidirecțională și bidirecțională
- Funcționare în sisteme de tip Walk-by, Drive-by și rețea fixă
- Pregătit pentru soluții de comunicare wireless M-Bus mod C1 sau T1 sau linkIQ®
- Set variat de telegrame deja configurate disponibile pentru wireless M-Bus sau linkIQ®
- Disponibil într-un set variat de telegrame deja configurate
- Configurarea contorului de la distanță, de ex. pentru modificarea conținutului pachetului de date
- Încărcarea firmware-ului de la distanță pentru extinderea funcționalităților
- Durată lungă de viață a bateriei contorului, chiar dacă acesta este citit foarte des

Funcționalitatea wireless M-Bus C2 asigură posibilitatea schimbării de la distanță a telegramei modulului și a reconfigurării de la distanță a contorului. Aceasta funcționalitate poate fi utilizată doar cu READY App. Cu funcționalitatea C2 sunt posibile:

- Trecerea de la citirea de tip Walk-by la o rețea fixă și invers
- Comutarea între modul C, modul T și linkIQ®
- Alegerea telegramei care se potrivește nevoilor clientului

Toate acestea se pot realiza de la distanță, fără a fi nevoie să deranjăm clientul final pentru a avea acces la contor.

În plus, funcționalitatea de comunicare în mod wM-Bus C2 face posibilă în viitor adăugarea de aplicații atât la modulele de comunicație, cât și la contoare - instalația va fi astfel pregătită pentru viitor.

linkIQ®

Modulul este compatibil cu noua noastră tehnologie linkIQ® care asigură:

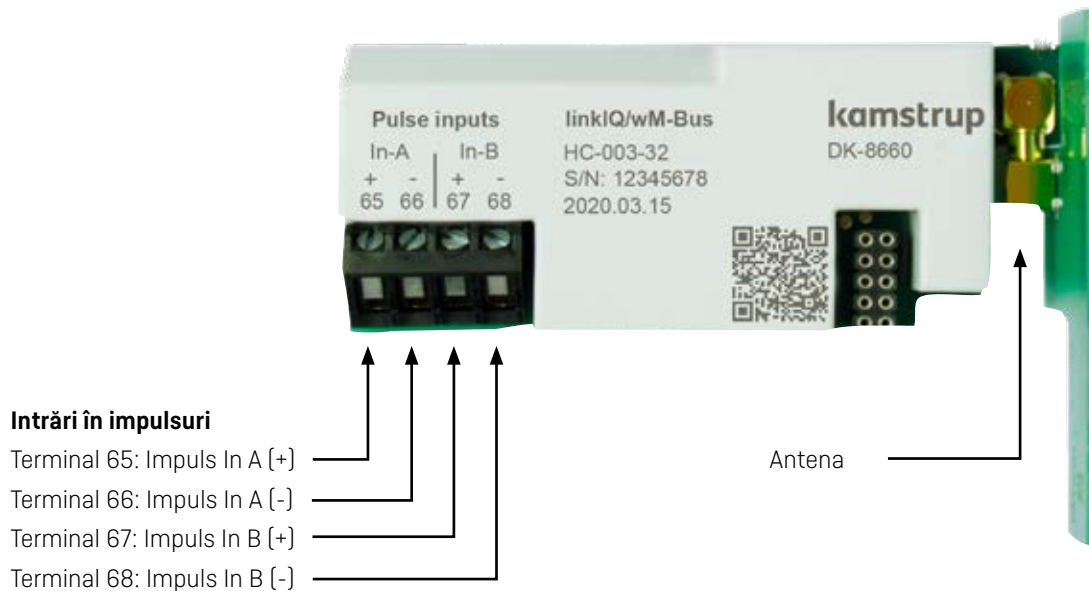
- Creșterea acoperirii radio, comparativ cu wireless M-Bus, ceea ce conduce la reducerea de 3-5 ori a numărului de concentratoare
- Creșterea imunității la interferențele radio cu alte echipamente
- Redundanță în transmisie, ceea ce oferă un acord de servicii de înalt nivel
- Marcaj precis de timp al datelor

Conexiuni prin cablu

Terminale

Dimensiune maximă a cablului 1,5 mm²

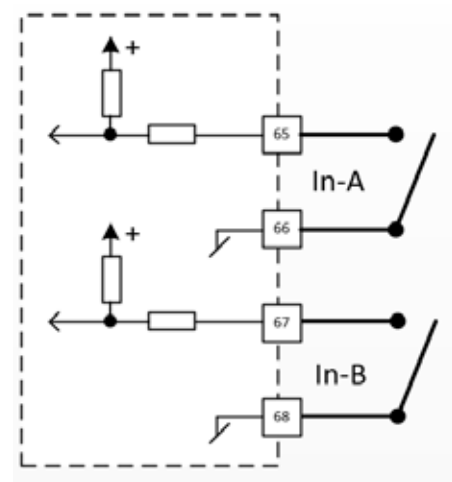
HC-003-32: linkIQ®/wM-Bus, intrări (In-A, In-B), EU



Modulul este echipat cu două intrări în impulsuri, In-A și In-B, pentru a colecta impulsuri, de ex. de la contoare de apă și de electricitate.

Intrările în impulsuri sunt amplasate fizic pe modul. Calculele valorilor de consum, cât și înregistrarea lor în jurnale, sunt realizate de calculatorul MULTICAL®.

La instalarea unui modul cu intrări în impulsuri în slotul 2 al calculatoarelor MULTICAL® 603 și MULTICAL® 803, intrările în impulsuri vor fi înregistrate în contor ca In-A2 și In-B2.

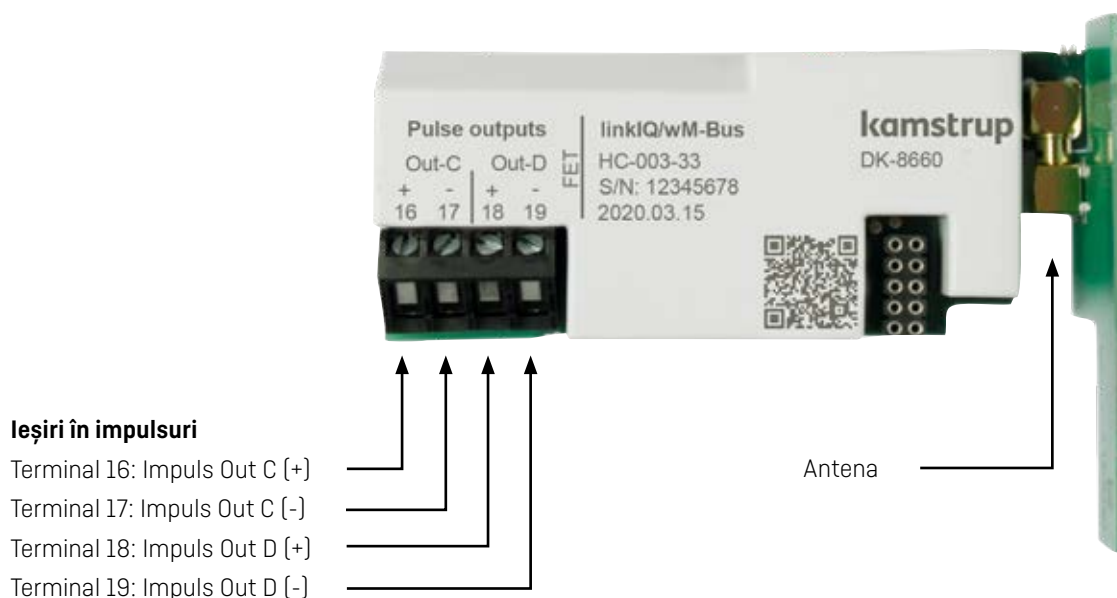


Conexiuni prin cablu

Terminale

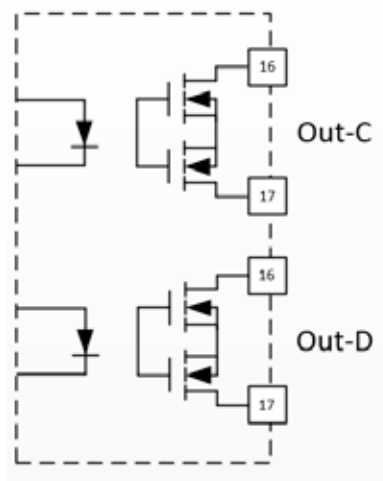
Dimensiune maximă a cablului 1,5 mm²

HC-003-33: linkIQ®/wM-Bus, ieșiri (Out-C, Out-D), EU



Modulul are două ieșiri în impulsuri configurabile, Out-C și Out-D, care sunt utilizate pentru ieșirile în impulsuri, a unor regiștri selectați din calculatorul MULTICAL®.

Ieșirile în impulsuri sunt amplasate fizic pe modul, dar impulsurile sunt generate de calculatorul MULTICAL®.



Antena



Acest modul radio trebuie să aibă conectată o antenă internă sau externă.

La montarea unei antene externe, vă rugăm să vă asigurați că respectivul cablu al antenei este poziționat astfel încât să se prevină deteriorarea lui la montajul contorului.

Telegrame

Sunt disponibile diferite telegrame.

Telegrame wireless M-Bus

Primele telegrame Wireless M-Bus au fost realizate în 2010 și în prezent sunt disponibile peste 50 de tipuri diferite, pentru soluții de rețea fixă și de tip walk-by/drive-by.

Mai jos este indicat un exemplu de telegramă. Pentru informații referitoare la alte telegrame, vă rugăm să consultați capitolul Profile și telegrame [5512 2699]

32-10-102: C1, Drive-by, alternative registers

		Interval: 16 s	Walk-by/Drive-by	MULTICAL® 403
Wireless M-Bus datagram	YY = 10	25 mW	C1, 868 MHz	MULTICAL® 603
	ZZZ = 102		Frame format B	MULTICAL® 803
Estimated battery lifetime		1 x D-Cell	15 years	
		2 x A-Cell	7 years	

No.	Register ID	Register name	Register origin	St. no.	Data type	Notes	H	C	H/C	V
1	60	Heat energy E1					X		X	
2	63	Cooling energy E3						X		
3	63	Cooling energy E3				HCC			X	
4	97	Energy E8					X	X	X	
5	110	Energy E9					X	X	X	
6	68	Volume V1					X	X	X	X
7	84	Pulse input A1					X	X	X	X
8	85	Pulse input B1					X	X	X	X
9	74	Flow V1 actual					X	X	X	X
10	86	t1 actual [2 decimals]			Int2		X	X	X	
11	87	t2 actual [2 decimals]			Int2		X	X	X	
12	128	Power max year					X	X	X	
13	64	Tariff TA2					X	X	X	
14	65	Tariff TA3					X	X	X	
15	369	Info bits					X	X	X	X
16	348	Date			Int2		X	X	X	X
17	60	Heat energy E1	Month log	1			X		X	
18	63	Cooling energy E3	Month log	1				X		
19	63	Cooling energy E3	Month log	1		HCC			X	
20	68	Volume V1	Month log	1			X	X	X	X
21	84	Pulse input A1	Month log	1			X	X	X	X
22	85	Pulse input B1	Month log	1			X	X	X	X
23	348	Date	Month log	1	Int2		X	X	X	X

Telegramme

Telegramme linkIQ®

linkIQ® reprezintă o nouă tehnologie de comunicație pentru citirea de la distanță a contoarelor într-o rețea fixă, concepută special pentru contorizarea inteligentă cu rază lungă de acțiune.

Această tehnologie asigură recepționarea datelor de măsurare cu frecvență orară, zilnică, lunară și anuală. Toate telegrammele de date linkIQ® sunt destinate asigurării unei durate de viață a bateriei de 16 ani, dacă se folosesc bateriile tip D, sau de 8 ani, dacă se folosesc bateriile tip 2xA. În descrierea telegrammelor de date este specificat numărul contoarelor cu tipul respectiv de telegramă de date, care pot fi gestionate de către un READY Concentrator tip 1M. Este, de asemenea, specificat codul RR recomandat pentru un contor echipat cu un modul care utilizează o anumită telegramă de date.

Telegrama standard este afisată mai jos. Toate telegrammele sunt disponibile în documentul 55123019 linkIQ® Datagram description.

32-50-501: linkIQ® Standard datagram

	RR = 52	Interval: 8-22min		MULTICAL® 403
linkIQ® datagram	YY = 50	25 mW		MULTICAL® 603
	ZZZ = 501	Capacity = 10.000		MULTICAL® 803

No.	Register ID	Register name	Register origin	H	C	H/C	V
1	369	InfoBits	ActualMeterData	X	X	X	X
2	60	E1	HourLog	X		X	
3	63	E3	HourLog		X	X	
4	97	E8	HourLog	X	X	X	
5	110	E9	HourLog	X	X	X	
6	68	Volume V1	HourLog	X	X	X	X
7	1004	Operating hours	DayLog	X	X	X	X
8	175	Error hour counter	DayLog	X	X	X	X
9	369	Infobits	DayLog	X	X	X	X
10	139	Flow V1 max month	MonthLog	X	X	X	X
11	138	Flow V1 max month date	MonthLog	X	X	X	X
12	143	Power max month	MonthLog	X	X	X	
13	142	Power max month date	MonthLog	X	X	X	

Date tehnice

Fizice

Pentru instalare în MULTICAL® 403, MULTICAL® 603 și MULTICAL® 803.

Date mecanice

Dimensiuni (L X l x h) 90 x 35 x 14 mm

Greutate < 45 g.

Sursă de alimentare MULTICAL®

 Baterie sau sursă de alimentare în curent alternativ

Comunicație radio	Wireless M-Bus, mod C + T	linkIQ®
Frecvență(e) de transmisie	868.950 MHz	868 – 870 MHz
Frecvență de recepție (C2)	869.525 MHz	869.525 MHz
Soluție de comunicație	Wireless M-Bus, mod C și T, EN 13757-4:2013	linkIQ®
Interval de transmisie	16/96/900 secunde	8 - 22 minute – în funcție de tipul contorului
Puterea de transmisie	25 mW	25 mW
Rază de acțiune	Antenă internă <300 m Antenă externă <600 m	Până la 5 km

Intrări în impulsuri

Tip de intrare contact

Circuit deschis 3,6 V

Curent ≤ 5 μA

Lungime maximă a cablului 10 m

Ieșiri în impulsuri

Tip de ieșire Opto Fet

Tensiune de ieșire 5...45 V CA/V CC

Curent 1...50 mA

RON ≤ 40 W

Lungime maximă a cablului 25 m

Mediu ambiant

Temperatură de funcționare 5 °C – 55 °C

Umiditate 25 - 85% RH fără condens

Marcaje/aprobări

CE, MID, RED împreună cu aprobarea de tip a contoarelor MULTICAL® 403, MULTICAL® 603 și MULTICAL® 803.

Compatibilitate

EN13757 Standard M-Bus

Programare

Configurare Prin intermediul conectorului multipolar de pe modul, folosind METERTOOL HCW

Firmware C2 prin READY Converter

Durata de viață a bateriei

Estimată Până la 16 ani (D-Cell)

Depinde de configurarea modulului selectat

linkIQ®/wM-Bus, inputs (In-A, In-B)
linkIQ®/wM-Bus, outputs (Out-C, Out-D), EU

MULTICAL® 403
MULTICAL® 603
MULTICAL® 803

Comandă

Descriere	Nr. comandă
linkIQ®/wM-Bus, intrări (In-A, In-B), EU	HC-003-32
linkIQ®/wM-Bus, ieșiri (Out-C, Out-D), EU	HC-003-33
Cablu USB pentru configurarea modulelor H/C	6699 035
Cap optic de citire în infraroșu cu USB	6699 099
Antenă internă 868 MHz	6699 482
Antenă externă (mini-triunghi)	6699 448
METERTOOL HCW	www.kamstrup.com
USB Meter Reader	www.kamstrup.com
READY	www.kamstrup.com

Kamstrup A / S Representative Office

24 Delea Veche Street, Building A,
2nd office - ground floor,
2nd District, Bucharest 024102,
Romania
T: +40 724 297 077
ria@kamstrup.com
kamstrup.com