

Adatlap

MULTICAL® 603

A jövőbiztos, teljesen rugalmas, fűtési és hűtési hőfogyasztásmérő

- Teljes mértékben programozható adatnapló percenkénti tárolással
- 2 másodpercenkénti integrációs intervallum
- 16 évnyi elem élettartam, akár 10 másodperces kiolvasási gyakorisággal
- Opcionálisan beépített vezetékes M-Bus
- 2 kommunikációs modul
- 7 vagy 8 számjegyes kijelző felbontás
- Felhasználóbarát felület 3 nyomógombbal
- Opcionális kijelző háttérvilágítás
- ULTRAFLOW® automatikus detektálása
- Kevert közeg kompatibilis



MID 2014/32/EU

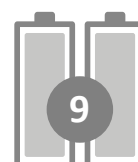
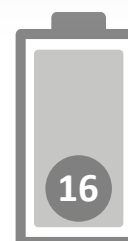


EN 1434

DK-BEK 1178 – 06/11/2014



EN 1434



Tartalomjegyzék

Leírás	3
Mechanikai felépítés	4
Mechanikai adatok	4
A mérő engedélyezett adatai	5
Mérési pontosság	6
Méretezett rajzok	7
Elektromos adatok	8
Termékváltozatok	11
Mérő konfiguráció	13
Info kód típusok a kijelzőn	15
Tartozékok	16

Leírás

A MULTICAL® 603 egy olyan sokoldalú számítógység, amely fűtési, hűtési, illetve fűtési/hűtési energia kombinált mérésére szolgál, 1 vagy 2 átfolyásmérő, valamint 2 vagy 3 hőmérséklet érzékelő csatlakoztatása mellett. A hőmennyiségmérő energiafogyasztás mérésére alkalmazható gyakorlatilag minden hőt használó berendezésben, ahol a víz az energia-közvetítő közeg.

A MULTICAL® 603 a fűtési és hűtési energia mérésén kívül alkalmas szivárgás felügyeletre, állandó teljesítmény felügyeletre, szelepezérelt teljesítmény-, és átfolyás korlátozásra, továbbá nyitott és zárt rendszerekben energiamérésre.

A MULTICAL® 603 az EN 1434 és az MID szabványok által meghatározott „számítógységként” használható, mely különböző típusengedélyekkel és vizsgálati jegyzőkönyvekkel rendelkezik, külön számítógységként vagy komplett mérőegységként szállítható hőmérséklet érzékelőkkel és átfolyásmérővel, az ügyfél igényei szerint.

A MULTICAL® 603 2 átfolyásmérő bemenettel rendelkezik, melybe elektronikus és mechanikus átfolyásmérők csatlakoztathatók. Az impulzus egyenérték 0,001 - 300 impulzus/liter között változtatható, illetve a számítógység 0,6 - 15 000 m³/h közötti névleges átfolyásmérő mérethez programozható be. A számítógység galvanikusan kapcsolt és leválasztott átfolyásmérő bemenettel szállítható.

A kijelzőn a fűtési és/vagy a hűtési energia hét vagy nyolc számjeggyel, kWh, MWh, GJ vagy Gcal mértékegységben jeleníthető meg. A különleges kivitelű kijelző hosszú élet-

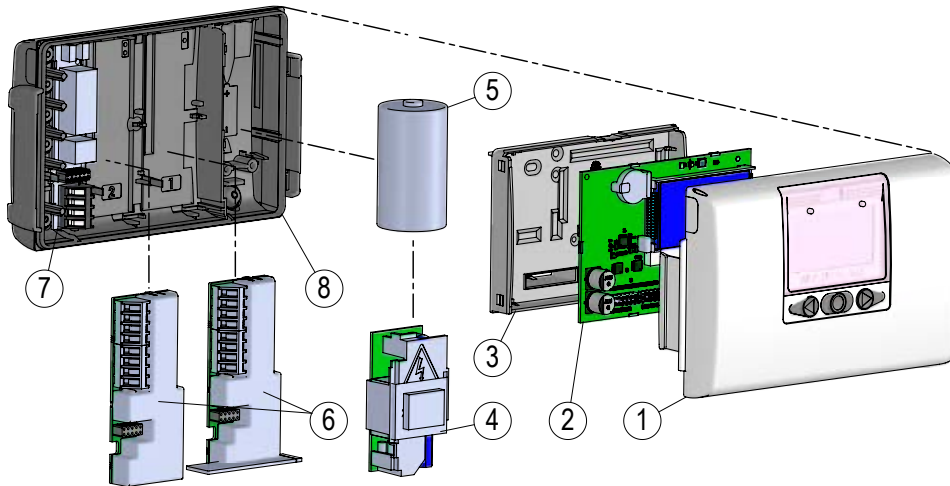
tartamúra lett tervezve, a hőmérsékletváltozás legkisebb változását megjelenítve széles tartományban. Ezenfelül a MULTICAL® 603 háttérvilágítással rendelkező kijelzővel (603-F típus) is rendelhető.

A MULTICAL® 603 tápellátását egy belső D-cellás, akár 16 év élettartamú lítium akkumulátor vagy egy 2xA, akár 9 év élettartamú lítium telep biztosítja. A mérő ezenkívül 24 VAC vagy 230 VAC hálózati tápellátással is működtethető.

A MULTICAL® 603 tervezésekor nagy hangsúlyt fektettünk a rugalmasságra a programozható funkciókon és a plug-in modulokon keresztül, hogy sokféle alkalmazásban optimálisan használható legyen. A mérő gyárilag konfigurált és azonnal használható. A telepítést követően lehetőség van a mérő bizonyos paramétereinek módosítására/beállítására az előlapi gombokkal, a READy vagy a METERTOOL HCW szoftverekkel.

Az automatikus átfolyásmérő detektálás révén az ULTRAFLOW® X4 csatlakoztatható a MULTICAL® 603 számítógységhez annak újrakonfigurálása nélkül (a CCC-kód módosítása nélkül). A MULTICAL® 603 képes az impulzus egyenérték és a q_p automatikus beállítására, hogy illeszkedjen az ULTRAFLOW® X4 átfolyásmérőhöz az automatikus detektálás funkció segítségével. Az automatikus detektálás a 8xx CCC-kód mellett aktív, a funkció a számítógység fedelének és aljának szétszedése, valamint összerakása után indul.

Mechanikai felépítés



- | | | | |
|---|--|---|---|
| 1 | Számítógépség felső burkolata előlapi gombokkal és lézergravírozott adattáblával | 5 | ... vagy egy elem helyezhető be |
| 2 | Alaplap mikrovezérlővel, kijelzővel stb. | 6 | 1 vagy 2 kommunikációs modul |
| 3 | Biztonsági fedél (csak hivatalos laboratóriumban nyitható fel) | 7 | Hőmérséklet érzékelők és átfolyásmérők csatlakozója |
| 4 | Telepíthető hálózati tápegység modul... | 8 | Számítógépség alap |

Mechanikai adatok

Tömeg	450 g
Környezeti hőmérséklet	5...55 °C nem kondenzálódó környezet (beltéri installáció)
Védelmi osztály	Számítógépség: IP65 az EN/IEC 60529 szabvány szerint
Közeg hőmérséklet ULTRAFLOW®	2...130 °C
Közeg az ULTRAFLOW®-ban	Víz (távfűtésre használt víz a az AGFW FW510 szerint)
Tárolási hőmérséklet	-25...60 °C (száraz átfolyásmérő)
Csatlakozókábel	ø3,5...6 mm
Tápkábel	ø5...8 mm

A számítógépség falra szerelése javasolt, ha az átfolyásmérőben a közeg hőmérséklete környezeti hőmérséklet alatt vagy 90 °C felett van.

Anyagok

Számítógépség háza	
- Felső és alsó burkolat	hőre lágyuló műanyag, polikarbonát 10% GF TPE-vel (termoplasztikus elasztomer)
- Biztonsági fedél	ABS
Kábelek	Szilikon kábel belső teflon szigeteléssel

A mérő engedélyezett adatai

Megfelelőségek

- Fűtési mérő	DK-0200-MI004-040
- Hőmérséklet tartomány	θ : 2 °C...180 °C
- Hőm. különbség tartomány	$\Delta\theta$: 3 K...178 K
- Hűtési mérő	TS 27.02 012
- Hőmérséklet tartomány	θ : 2 °C...180 °C
- Hőm. különbség tartomány	$\Delta\theta$: 3 K...178 K
- Kétfunkciós fűtés/hűtés mérő	Engedélyek: DK-0200-MI004-040 és TS 27.2 012 valamint évente MID jelzés
- Hőmérséklet tartomány	θ : 2 °C...180 °C
- Hőm. Különbség tartomány	$\Delta\theta$: 3 K...178 K
- Kevert folyatékos mérő	EN 1434 MID hitelesítés nélkül
- Hőmérséklet tartomány	θ : -40 °C...140 °C
- Hőm. Különbség tartomány	$\Delta\theta$: 3 K...180 K

A megadott minimális hőmérsékletek a típus megfele-
lőség részei.

A mérőn nincs automatikus kikapcsolás alacsony
hőmérséklet esetén így 0,01 °C és 0,01 K értékig mér.

A számítógység -40 °C ...140 °C hőmérséklet tar-
tományon belül képes mérni és számolni az energiát.
Ez a hőmérséklet tartomány függ a mérőkör típusától
és a használt kevert közeg típusától és összetételétől.

Szabványok

EN 1434:2007/AC:2007
EN 1434:2015+A1:2018
EN 1434:2022

EU-irányelvek

Mérőműszerek irányelv (MID)
Kisfeszültség irányelv (LV)
Elektromágneses összeférhetőségi irányelv (EMC)
Rádióberendezésekről szóló irányelv
RoHS irányelv
Nyomástartó berendezésekre vonatkozó irányelv

EN 1434 szerinti besorolás

A és C környezeti osztályok

MID rendelkezések

- Mechanikai környezet	M1 és M2 osztályok
- Elektromágneses környezet	E1 és E2 osztály. 5...55 °C nem kondenzálódó környezet (beltéri installáció)

Hőmérséklet érzékelő csatlakoztatása

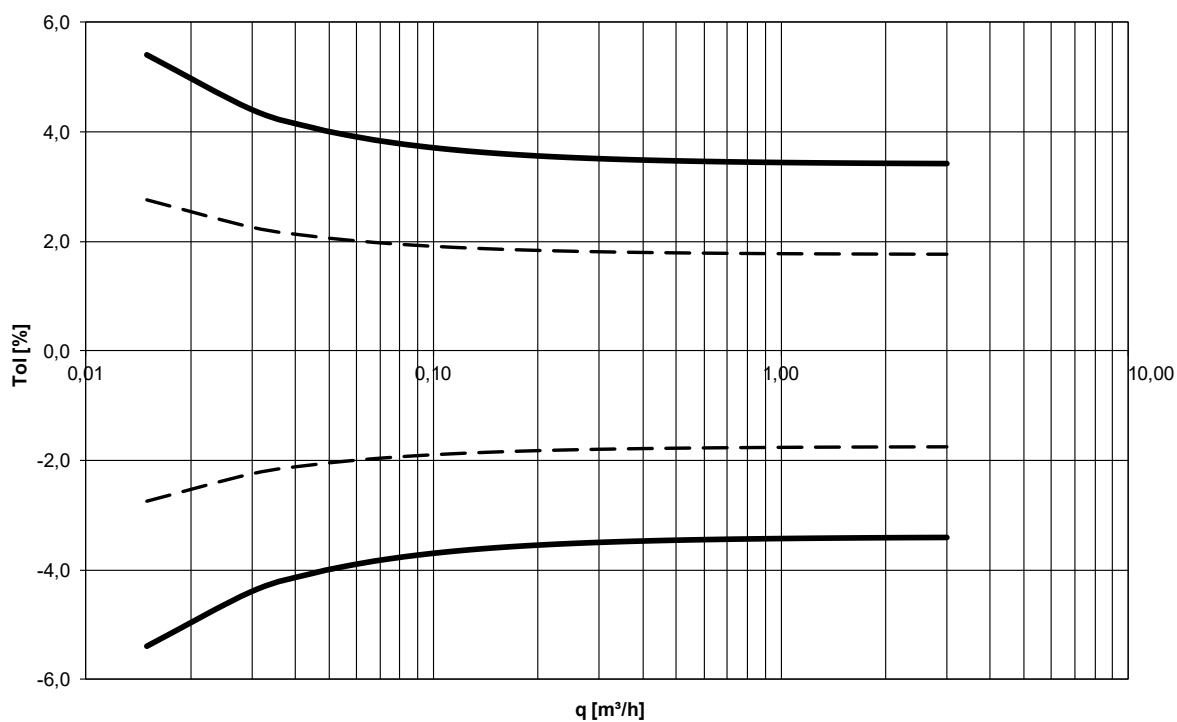
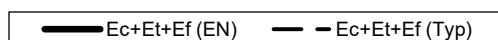
- 603-A típus	Pt100 – EN 60751, 2 vezetékes csatlakozó
- 603-B típus	Pt100 – EN 60751, 4 vezetékes csatlakozó
- 603-C/E/F/M típus	Pt500 – EN 60751, 2 vezetékes csatlakozó
- 603-D/G/H típus	Pt500 – EN 60751, 4 vezetékes csatlakozó

Mérési pontosság

Fűtési hőmennyiségmérő komponensek	MPE az EN 1434-1 szerint	Pontosság
MULTICAL® 603	$E_c = \pm [0,5 + \Delta\Theta \text{ min}/\Delta\Theta]\%$	$E_c = \pm [0,15 + 2/\Delta\Theta]\%$
ULTRAFLOW®	$E_f = \pm [2 + 0,02 q_p/q]$, de nem több, mint $\pm 5\%$	$E_f = \pm [1 + 0,01 q_p/q]\%$
Hőmérséklet érzékelő pár	$E_t = \pm [0,5 + 3 \Delta\Theta \text{ min}/\Delta\Theta]\%$	$E_t = \pm [0,4 + 4/\Delta\Theta]\%$

MULTICAL® 603 és ULTRAFLOW® $q_p 1,5 \text{ m}^3/\text{h} @ \Delta\Theta 30\text{K}$

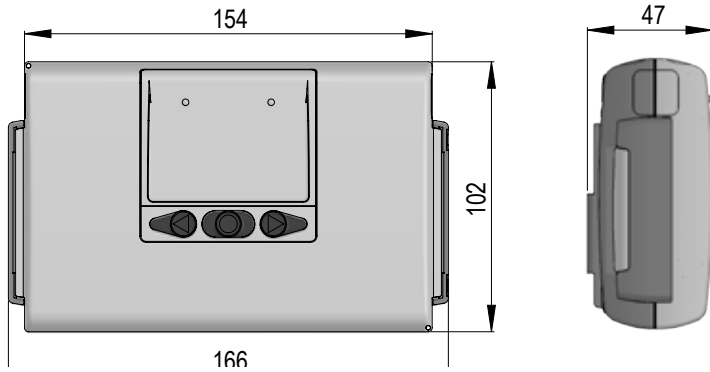
A MULTICAL® 603, az érzékelő pár és az ULTRAFLOW® elemek összesített pontossága az EN 1434-1 szabványhoz képest.



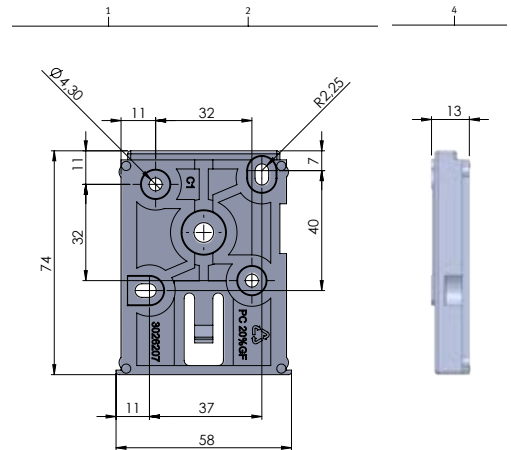
Méretezett rajzok

Minden méret [mm]-ben.

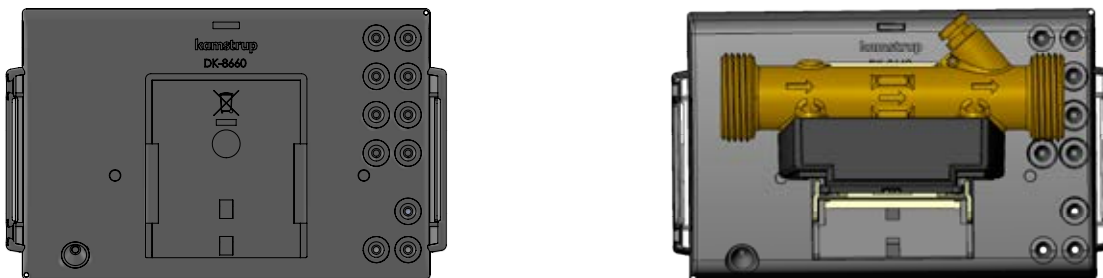
Mechanikai méretek MULTICAL® 603 számítógység



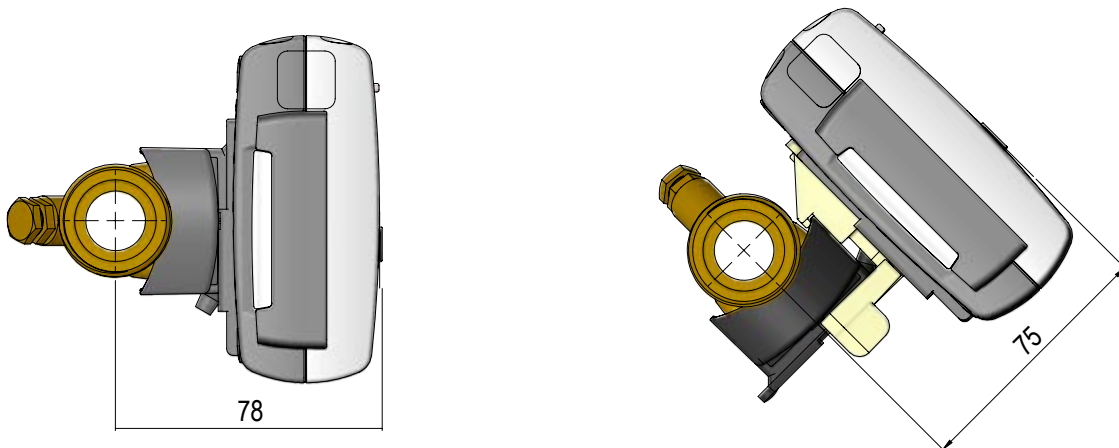
Fali konzol



Számítógység alap külön és ULTRAFLOW®-ra szerelve



MULTICAL® 603 ULTRAFLOW®-ra szerelve G $\frac{3}{4}$ menetes csatlakozóval



Elektromos adatok

Számítógépségi adatai

Kijelző	LCD – 7 vagy 8 számjegy, a számjegy magassága 10 mm
Felbontások	999,9999 – 9999,999 – 99999,99 – 999999,9 – 9999999 9999,9999 – 99999,999 – 999999,99 – 9999999,9 – 99999999
Energia mértékegységek	MWh – kWh – GJ – Gcal
Adat naplózás (EEPROM)	Programozható
– Naplózási időszakok	1 perc és 1 év között
– Naplózás tartalma	Minden regiszter kiválasztható
– Standard naplózási profil	20 év, 36 hónap, 460 nap, 72 óra
Info kód napló (EEPROM)	250 info kód (a kijelzőn az utolsó 50 információs kód látható)
Óra/naptár (backup elemmel)	Óra, naptár, szökőév kompenzáció, céldátum
Nyári/téli időszámítás (DST)	Programozható Ez a funkció letiltható, így a „normál műszaki idő” kerül felhasználásra
Óra pontossága	Külső beállítás nélkül: Kevesebb, mint 15 perc/év Külső beállítással 48 óránként: A hivatalos időből 7 másodpercnél kevesebb
Adatkommunikáció	KMP protokoll CRC16 alkalmazásával az optikai adatátvitelnél és a moduloknál.
Teljesítmény a hőmérséklet érzékelőkön	< 10 µW RMS
Tápfeszültség	3,6 VDC ± 0,1 VDC

Elektromos adatok

Elem

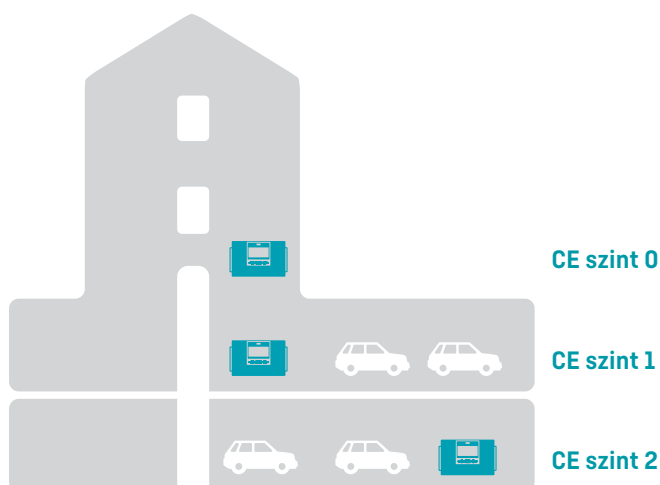
	3,65 VDC, D-cella lítium	3,65 VDC, 2xA cella lítium
Falra szerelt	16 év - $t_{ELEM} < 30\text{ °C}$	9 év - $t_{telep} < 30\text{ °C}$
Átfolyásmérőre szerelve	14 év - $t_{telep} < 40\text{ °C}$	7 év - $t_{telep} < 40\text{ °C}$

Megjegyzés: A mérő és a modul konfigurációjától függ

Várható elem élettartam NB-IoT modullal ellátott mérő esetén

Legfeljebb 12 év (napi adattovábbítás esetén), függ a telepítési helyszíntől és az NB-IoT lefedettség szintjétől "CE szint".

CE szint	C-cellás IoT
0	Legfeljebb 12 év
1	Legfeljebb 11 év
2	Legfeljebb 6 év



Hálózati tápegység

230 VAC +15/-30%, 50/60 Hz
24 VAC ±50%, 50/60 Hz vagy 24 VDC + 75 / -25% (csak 24 VDC nagy teljesítményű SMPS esetén)

Átütési szilárdság

3,75 kV

Önfogyasztás

< 1 W

Backup tápellátás

Integrált szuper kondenzátor biztosítja a működést rövid idejű áramkimaradás esetén (csak a 7-es és 8-as tápegység moduloknál)

Elektromos adatok

Hőmérsékletmérés	t1 Bemenet	t2 Kimenet	t3 Vezérlés	t4 Extra	$\Delta\ominus$ (t1-t2) Fűtés mérés	$\Delta\ominus$ (t2-t1) Hűtés mérés	t5 Előre beállítva A1-hez és A2-höz
Méréstartomány	603-A, 2 vezetékes, Pt100 603-B, 4 vezetékes, Pt100 603-C/E/F, 2 vezetékes, Pt500 603-D/G/H, 4 vezetékes, Pt500 603-M, 2 vezetékes, Pt500						
Eltérés beállítás	0,00...185,00 °C (t1 és t2: Engedélyezve 2,00...180,00 °C-ra) 0,00...185,00 °C (t1 és t2: Engedélyezve 2,00...180,00 °C-ra) 0,00...185,00 °C (t1 és t2: Engedélyezve 2,00...180,00 °C-ra) 0,00...185,00 °C (t1 és t2: Engedélyezve 2,00...180,00 °C-ra) -42,00...143,00 °C [-40 °C...140 °C a mérő címkéjén) ± 0,99 K közös nullpont beállítás t1, t2 és t3 értékekre Megjegyzés: Az eltérés beállítás csak mért hőmérsékleteken aktív. Ha például t3 lett kiválasztva előre beállított értéként, az eltérés beállítás nem befolyásolja az előre beállított értéket.						
Max. kábelhosszúságok (kábel max. ø6 mm)	Pt100, 2 vezetékes	Pt100, 4 vezetékes	Pt500, 2 vezetékes	Pt500, 4 vezetékes			
	2 x 0,25 mm ² : 2,5 m 2 x 0,50 mm ² : 5 m 2 x 1,00 mm ² : 10 m	4 x 0,25 mm ² : 100 m	2 x 0,25 mm ² : 10 m	4 x 0,25 mm ² : 100 m			
Átfolyás mérés V1/V2	ULTRAFLOW® V1: 9-10-11 V2: 9-69-11	Reed kontaktus V1: 10-11 V2: 69-11	FET kontaktus V1: 10-11 V2: 69-11	24 V aktív impulzusok V1: 10B-11B V2: 69B-79B			
CCC-kód	1xx-2xx-4xx-5xx-8xx	0xx	9xx	2xx és 9xx			
EN 1434 pulzus osztály	IC	IB	IB	[IA]			
Impulzus bemenet	680 kΩ felhúzás 3,6 V-ra	680 kΩ felhúzás 3,6 V-ra	680 kΩ felhúzás 3,6 V-ra	12 mA 24 V-nál			
Impulzus BE	< 0,4 V > 1 msec	< 0,4 V > 300 msec	< 0,4 V > 30 msec	< 4 V > 3 msec			
Impulzus KI	> 2,5 V > 4 msec	> 2,5 V > 100 msec	> 2,5 V > 70 msec	> 12 V > 4 msec			
Impulzus frekvencia	< 128 Hz	< 1 Hz	< 8 Hz	< 128 Hz			
Integrálási frekvencia	< 1 Hz	< 1 Hz	< 1 Hz	< 1 Hz			
Elektromos szigetelés	Nincs	Nincs	Nincs	2 kV			
Maximális kábelhossz	10 m	10 m	10 m	100 m			
Max kábelhossz Cable Extender Box használatával, 66-99-036 típus	30 m	30 m	30 m	-			
Impulzus bemenet In-A/In-B	Elektronikus kapcsoló	Reed-relé					
Impulzus bemenet	680 kΩ felhúzás 3,6 V-ra	680 kΩ felhúzás 3,6 V-ra					
Impulzus BE	< 0,4 V > 30 msec	< 0,4 V > 500 msec					
Impulzus KI	> 2,5 V > 30 msec	> 2,5 V > 500 msec					
Impulzus frekvencia	< 3 Hz	< 1 Hz					
Elektromos szigetelés	Nincs	Nincs					
Maximális kábelhossz	25 m	25 m					
Követelmények a külső kontaktussal kapcsolatban	Szivárgó áram nyitott állapotban < 1 µA						
Impulzuskimenetek Out-C/Out-D	HC-003-11 HC-003-21/-31	(2017-05 előtt) (2018-04 előtt)	HC-003-11 HC-003-21/-31	(2017-05 után) (2018-04 után)			
Típus	Nyitott kollektor (OB)		Opto FET				
Külső feszültség	5...30 VDC		1...48 VDC/AC				
Áram	< 10 mA		< 50 mA				
Maradó feszültség	U _{CE} ≈ 1 V 10 mA-nél		R _{ON} ≤ 40 Ω				
Elektromos szigetelés	2 kV		2 kV				
Maximális kábelhossz	25 m		25 m				

Termékváltozatok

MULTICAL® 603 típusszám

					Statistikai adatok A mérő elején talál- hatók 603 x x xx -			Dinamikus adatok A kijelzőn láthatók x xx x xx xx					
603 típus-					□	□	□□	-	□	□□	□	□□	□□
Számítógység típusa													
Pt100 2 vezetékes	t1-t2	V1	M-Bus	A									
Pt100 4 vezetékes	t1-t2	V1	M-Bus	B									
Pt500 2 vezetékes	t1-t2	V1	M-Bus	C									
Pt500 4 vezetékes	t1-t2	V1	M-Bus	D									
Pt500 2 vezetékes	t1-t2 t3	V1-V2		E									
Pt500 2 vezetékes	t1-t2 t3	V1-V2	Kijelző háttérvilágítással	F									
Pt500 4 vezetékes	t1-t2	V1 (24 V aktív impulzusok)	M-Bus	G									
Pt500 4 vezetékes	t1-t2 t3	V1-V2		H									
Pt500 2 vezetékes	t1-t2 t3	V1-V2	Csak kevert közeg	M									
Mérő típusa													
Fűtési hőmennyiségmérő		MID modul B		1									
Fűtési hőmennyiségmérő		MID modul B+D		2									
Fűtési/hűtési hőmennyiségmérő		MID modul B+D és TS 27.02 * $\theta_{HC} = OFF$		3									
Fűtési hőmennyiségmérő		Nemzeti engedély		4									
Hűtési hőmennyiségmérő		TS 27.02+BEK1178		5									
Fűtési/hűtési hőmennyiségmérő		MID modul B+D és TS 27.02 * $\theta_{HC} = ON$		6									
Térfogatmérő, forró				7									
Térfogatmérő, hideg				8									
Energiamérő				9									
Országkód													
A Kamstrup a megrendelés beérkezésekor határozza meg													XX

* In unele state, din cauza legislatiei nationale, contoarele combinate tip 3 si tip 6 sunt admise si doar cu marcajul MID.

Termékváltozatok

MULTICAL® 603 típusszám

	Statistikai adatok A mérő elején találhatók 603 x xx -				Dinamikus adatok A kijelzőn láthatók x xx x xx xx				
	603 típus-	□	□	□□ -	□	□□	□	□□	□□
Átfolyásmérő csatlakozó típusa									
Egy ULTRAFLOW®-val szállítva						1			
Két azonos ULTRAFLOW®-val szállítva						2			
Egy ULTRAFLOW®-hoz						7			
Két azonos ULTRAFLOW®-hoz						8			
Gyors és ingadozásmentes elektronikus impulzusos átfolyásmérőkhöz						C			
Lassú és ingadozásmentes elektronikus impulzusos átfolyásmérőkhöz						J			
Lassú és ingadozó impulzusú átfolyásmérőkhöz						L			
24 V aktív impulzusú átfolyásmérőkhöz						P			
Egy átfolyásmérővel szállítva [Csak kevert közeg]						G			
Hőmérséklet érzékelő készlet									
Hőmérséklet érzékelők nélkül								00	
2-vezetékű Pt500 hőmérséklet érzékelők									
Közvetlen, rövid érzékelő, 2 db			DS 27,5 mm	L 1,5 m - 3,0 m				5x	
Közvetlen, rövid érzékelő, 2 db			DS 38,0 mm	L 1,5 m - 3,0 m				2x	
Érzékelő védőhüvely, 2 db			PL ø5,8 mm	1,5 m - 10 m				8x	
2-vezetékű Pt100 hőmérséklet érzékelők									
Közvetlen, rövid érzékelő, 2 db			DS 27,5 mm	L 2,0 m				6x	
4-vezetékű Pt500/Pt100 hőmérséklet érzékelők									
Érzékelő pár védőhüvely csatlakozó fejjel, 2 db			PL ø6,0 mm	L 105 mm - 230 mm				Ax	
Érzékelő pár védőhüvely csatlakozó fejjel, 2 db			PL ø5,8 mm	L 65 mm - 180 mm				Cx	
Tápellátás									
Nincs tápellátás								0	
Elem, 1 x D-cella								2	
230 VAC High Power SMPS								3	
24 VAC/VDC High Power SMPS								4	
Elem, 1 x D-cella IoT								5	
230 VAC tápegység								7	
24 VAC tápegység								8	
Elem, 2 x A-cella								9	
Kommunikációs modul (2 modul hely)									
Nincs modul								M1	M2
								00	00
Data Pulse, inputs (In-A, In-B)								10	10
Data Pulse, outputs (Out-C, Out-D)								11	11
Wired M-Bus, inputs (In-A, In-B)								20	20
Wired M-Bus, outputs (Out-C, Out-D)								21	21
Wired M-Bus, Thermal Disconnect								22	22
linkIQ/wM-Bus, inputs (In-A, In-B), EU								32	32
linkIQ/wM-Bus, outputs (Out-C, Out-D), EU								33	33
wM-Bus, inputs (In-A, In-B), 912,5/915/918,5 MHz								34	34
Analog outputs 2 x 0/4...20 mA								40	40
Analog inputs 2 x 4...20 mA/0...10 V								41	41
PQT Controller								43	43
Low Power Radio, inputs (In-A, In-B), 434 MHz								50	50
Low Power Radio GDPR, inputs (In-A, In-B), 434 MHz								51	51
NB-IoT, inputs (In-A, In-B)								56	
LON TP/FT-10, inputs (In-A, In-B)								60	60
BACnet MS/TP, inputs (In-A, In-B)								66	66
Modbus RTU, inputs (In-A, In-B)								67	67
2G/4G Network								80	80
BACnet IP, inputs (In-A, In-B)								81	81
Modbus/KMP TCP/IP, inputs (In-A, In-B)								82	82
READY TCP/IP, inputs (In-A, In-B)								83	83
High Power Radio Router, inputs (In-A, In-B), 444 MHz								84	84
High Power Radio Router GDPR, inputs (In-A, In-B), 444 MHz								85	85

A termékváltozatokkal kapcsolatban további információkért vegye fel a kapcsolatot a Kamstrup A/S vállalattal.

Mérő konfiguráció

	A	B	CCC	DDD	EE	FF	GG	L	M	N	PP	RR	T	VVV
Az átfolyásmérő pozíciója														
Előremenő		3												
Visszatérő		4												
Mértékegység														
GJ		2												
kWh		3												
MWh		4												
Gcal		5												
CCC-kód automatikus detektálása (UF x4)														
Normál felbontás (7 számjegy)			807											
Nagy felbontás (8 számjegy)			818											
Statikus CCC-kódok														
Reed-relé (7 számjegy)			0xx											
Elektronikus, gyors impulzusok (7 számjegy)			1xx											
Elektronikus, gyors impulzusok (8 számjegy)			2xx											
Kamstrup, UF X4 (7 számjegy)			4xx											
Kamstrup, UF X4 (8 számjegy)			5xx											
Elektronikus, lassú impulzusok (7 számjegy)			9xx											
Kijelző														
Fűtési hőmennyiségmérő (standard)				210										
Fűtési/hűtési hőmennyiségmérő (standard)				310										
Hűtési hőmennyiségmérő (standard)				510										
Tarifák														
Nincs aktív tarifa					00									
Teljesítmény tarifa					11									
Átfolyás tarifa					12									
t1-t2 tarifa					13									
Bemeneti tarifa					14									
Kimeneti tarifa					15									
Idővezérelt tarifa					19									
Fűtési/hűtési térfogat tarifa					20									
PQ tarifa					21									
Impulzus bemenet In-A/In-B														
10 m ³ /h, 10 l/imp, előszámoló 1 (standard)						24	24							
Integrálás módja														
Adaptív mód (2-64 s)		Kijelző be						1						
Normál mód (32 s)		Kijelző be						2						
Gyors mód (8 s)		Kijelző be						3						
Gyors mód (2 s)		Kijelző be						4						
Adaptív mód (2-64 s)		Kijelző ki						5						
Normál mód (32 s)		Kijelző ki						6						
Gyors mód (8 s)		Kijelző ki						7						
Szivárgás limitek (V1/V2)														
OFF														0
1,0%-a a q _p -nek + 20%-a a q-nak														1
1,0%-a a q _p -nek + 10 %-a a q-nak														2
0,5 %-a a q _p -nek + 20%-a a q-nak														3
0,5 %-a a q _p -nek + 10 %-a a q-nak														4
Hidegvíz szivárgás limitek (In-A/In-B)														
OFF														0
30 perc impulzusok nélkül														1
Egy óra impulzusok nélkül														2
Két óra impulzusok nélkül														3

Mérő konfiguráció

	A	B	CCC	DDD	EE	FF	GG	L	M	N	PP	RR	T	VVVV
Impulzus kimenetek Out-C/Out-D														
Out-C: V1/4														
Out-C: V1/1, Out-D: V2/1														
Out-C: V1/1														
Out-C: V1/4														
E1 és V1 vagy E3 és V1														
E1 és V1 vagy E3 és V1														
E1 és V1 vagy E3 és V1														
Vezérelt kimenetek adatparancsok alapján														
Adatnaplózási profil														
Standard adatnaplózási profil														30
Titkosítás szintje														
Saját kulcs														3
Vásárló címkéje														
Sorozatszám														0000

A mérő konfigurációjával kapcsolatban további információkért vegye fel a kapcsolatot a Kamstrup A/S vállalattal.

Info kód típusok a kijelzőn

Kijelzett számjegy								Leírás
1	2	3	4	5	6	7	8	
Info	t1	t2	t3	V1	V2	In-A	In-B	
1								Nincs tápfeszültség
2								Alacsony tápfeszültség
9								Külső riasztás (pl. KMP-n keresztül)
	1							t1 mérési tartomány feletti vagy szétkapcsolt
		1						t2 mérési tartomány feletti vagy kikapcsolt
			1					t3 mérési tartomány feletti vagy kikapcsolt
	2							t1 mérési tartomány alatt vagy rövidre zárva
		2						t2 mérési tartomány alatti vagy rövidzár
			2					t3 mérési tartomány alatti vagy rövidzár
	9	9						t1-t2 Érvénytelen hőmérséklet különbség
				1				V1 kommunikációs hiba
					1			V2 kommunikációs hiba
				2				V1 hibás impulzus alak
					2			V2 hibás impulzus alak
				3				V1 levegős
					3			V2 levegős
				4				V1 hibás áramlási irány
					4			V2 hibás áramlási irány
				6				V1 megnövekedett átfolyás (flow1 > q _s , több mint 1 órán keresztül)
					6			V2 megnövekedett átfolyás (flow2 > q _s , több mint 1 órán keresztül)
				7				V1/V2 Repedés, vízvesztés (flow1 > flow2)
					7			V1/V2 Repedés, víz lép be (flow1 < flow2)
				8				V1/V2 Szivárgás, vízvesztés [M1 > M2]
					8			V1/V2 Szivárgás, víz lép be [M1 < M2]
						7		In-A2 szivárgás a rendszerben
						8		In-A1 szivárgás a rendszerben
						9		In-A1/A2 külső riasztás
							7	In-B2 szivárgás a rendszerben
							8	In-B1 szivárgás a rendszerben
							9	In-B1/B2 külső riasztás
Példa:								
1	0	2	0	6	7	9	9	

Megjegyzés: Az info kódok konfigurálhatók. Ezért nem biztos, hogy minden bal oldali paraméter rendelkezésre áll egy adott MULTICAL® 603 számítógységben.

Az info kód naplózás a kód értékét minden módosításnál menti. Az info kód utolsó 250 értékét, valamint a hozzá tartozó módosítási időpontokat lehet kiolvasni.

Tartozékok

Cikkszám	Leírás
HC-993-02	Elem tápmodul egy db D-cellával
HC-993-03	230 VAC nagy teljesítményű tápmodul
HC-993-04	24 VAC/VDC nagy teljesítményű tápmodul
HC-993-05	Elem tápmodul egy db D-cellával IoT
HC-993-07	230 VAC tápegység modul
HC-993-08	24 VAC tápegység modul
HC-993-09	Elem tápmodul két db A-cellával
2105-002	Tömítő sapka, G¾B (R½)
3026-1148	Tömítő sapka, önzáró, G¾B (R½)
3026-207.A	Fali konzol csavarokkal és dugókkal a MULTICAL® 603-hoz
3026-517	Hőmérséklet érzékelő plomba fej, kék, 2 db
3026-518	Hőmérséklet érzékelő plomba fej, piros, 2 db
3026-858	Ferde csatlakozó ULTRAFLOW® [qp 0,6...2,5]
3026-909	Optikai kiolvasó fej tartó
3026-963	Szerelje szét a MULTICAL® 603 készüléket
3130-262	Vakdugó 0-gyűrűvel
3130-269	Kábelkötöző csavarral
5000-337	Modul kábel, 2 m [2 x 0.25 mm ²]
6699-035	USB modul konfigurációs kábel
6699-036	Cable Extender Box
6699-042	Vaslemez az optikai kiolvasó fejhez [20 darab]
6699-047	Tápellátás címke MULTICAL® 403/603, 10 db [2006-681
6699-099	Infravörös optikai olvasófej USB csatlakozóval
6699-110	Panel tartó
6699-403	230/24 VAC biztonsági transzformátor 5 VA
6699-404	230/24 VAC biztonsági transzformátor 10 VA
6699-405	230/12/24 VAC biztonsági transzformátor 63 VA
6699-447.E	Belső antenna Kamstrup Radio, 434 MHz
6699-448	Mini Triangle antenna Wireless M-Bus és 2G/4G Network Modulhoz
6699-482.E	Belső antenna Wireless M-Bus, 868 MHz
6699-724	METERTOOL HCW
6699-725	LogView HCW

Kalibráló egységek

Cikkszám	Leírás
6699-363	2 vezetékes Pt500, fűtés/hűtés [METERTOOL HCW termékkel használva]
6699-364	4 vezetékes Pt500, fűtés/hűtés [METERTOOL HCW termékkel használva]
6699-365	2/4 vezetékes Pt100, fűtés/hűtés [METERTOOL HCW termékkel használva]

A MULTICAL 603 és kiegészítő tartozékaival kapcsolatos további információt a műszaki leírás tartalmaz, melyet a gyártó honlapján talál: [Kamstrup Product Centre](#)

Kamstrup A/S

Industrivej 28, Stilling
DK-8660 Skanderborg
T: +45 89 93 10 00
info@kamstrup.com
kamstrup.com

Comptech Kft.

1221 Budapest
Jobbágy u. 5.
T.: (1)226-1585
M.: (20)802-7566
info@comptech-kft.hu
www.multical.hu