

## Datablad

### • **OMNIPOWER® enfaset**

- Enfaset husholdningsmåler
- Forberedt til smart home-applikationer
- Optimeret til smart metering-systemer
- Sikret mod manipulation
- Resistent over for fejl i forsyningsnettet
- Ekstremt lavt strømforbrug
- Fjernopdatering af firmware
- Strømkvalitetsmålinger i henhold til EN 50160
- Typegodkendt i henhold til:
  - Aktiv energi  
EN 50470-1 (MID)  
EN 50470-3 (MID)
  - Aktiv energi  
og reaktiv energi  
IEC 62052-11 (IEC)  
IEC 62053-21 (IEC)  
IEC 62053-23 (IEC)
- Kommunikationsprotokol:
  - DLMS/COSEM



## Indholdsfortegnelse

---

Anvendelse	3
Funktioner	4
Godkendelser	8
Tekniske data	8
Tilslutninger	10
Kommunikation	10
Consumer communication channel-modul (CCC)	10
Typiske nøjagtighedsdiagrammer	11
Konfiguration – hardware	12
Konfiguration – software	13
Installation	18
Retningslinier for sikkerhed og installation	18
Dimensioner	19
Tilbehør	20

## Anvendelse

---

OMNIPOWER® enfaset måler er en direkte tilsluttet elmåler til registrering af elektrisk energi. Måleren er fuldelektronisk uden bevægelige dele, Energiregistreringen påvirkes derfor ikke af stød og slag under transport og montage. Desuden måler måleren korrekt uanset fysisk monteringsretning.

Med shunt som måleprincip sikres en god linearitet og et meget stort dynamikområde. Samtidig er shunt immun over for magnetisme og DC-strøm.

Det letlæselige display kan skifte automatisk (scroll) mellem visningerne eller skiftes manuelt af forbrugeren ved hjælp af den venstre trykknop. Det er muligt at konfigurere, hvilke displayvisninger man ønsker og i hvilken rækkefølge.

Ud over udlæsning fra displayet kan data hentes via et radio mesh-netværk, optisk udgang eller fra modulområdet. Det unikke modulområde giver også mulighed for ekstern styring af tariffer, pulsindgange og -udgange, konfiguration og en lang række kommunikationsmedier.

Fra fabrikken kan måleren konfigureres til at måle både importeret og eksporteret energi. Målinger gemmes i en permanent hukommelse.

Som standard kan OMNIPOWER®-enfasemåleren generere lastprofiler i alle fire kvadranter. En lastprofil giver detaljerede informationer om forbrugt og produceret energi. En yderligere logger med 24 kanaler indeholder data til analyseformål.

Som standard leveres OMNIPOWER®-enfasemåleren med funktionerne intelligent udkobling og software-styret forudbetaling.

OMNIPOWER®-enfasemåleren er desuden designet til at understøtte udvidet analyse af hovednettet ved hjælp af målinger af THD, effektfaktor, spændingsubalance, spændingsvariationer samt dyk og stigninger.

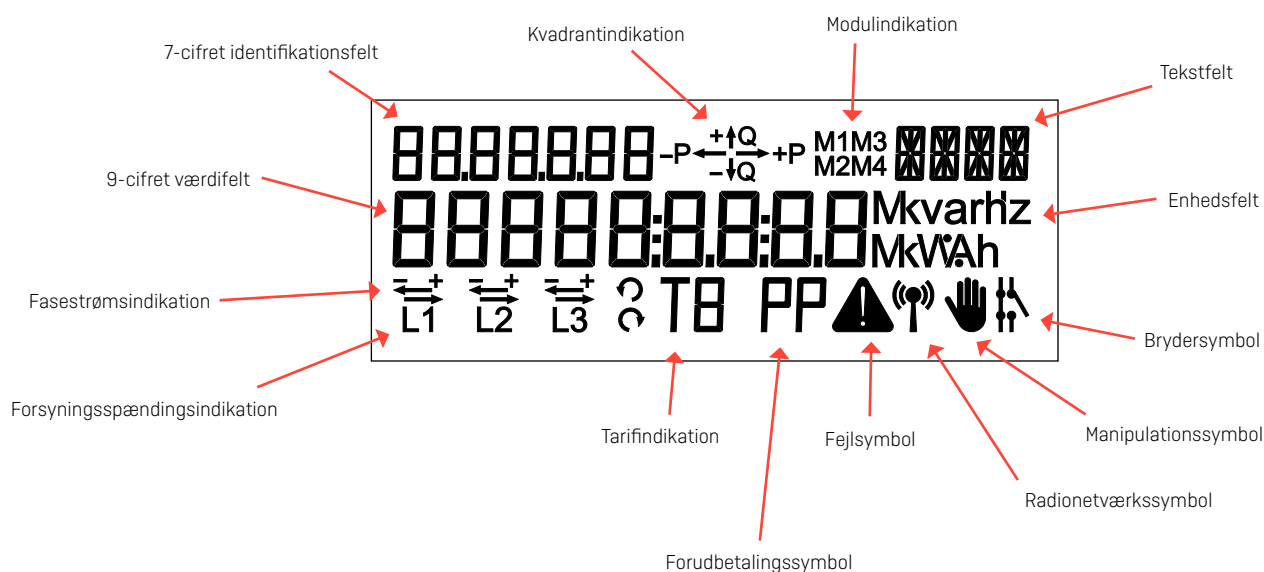
For at minimere den manuelle konfiguration under installationen er måleren forudkonfigureret ved levering. Måleren kan dog rekonfigureres via et smart metering-system.

## Funktioner

### Display

OMNIPOWER®-enfasetmåleren er forsynet med et LCD-display. Hvilke registre, der kan aflæses på displayet, afhænger af den valgte konfiguration. Det er også muligt at fjernkonfigurere displayet.

Displaykonfigurationen er opbygget som tre uafhængige visningslister: En til automatisk skift, en til manuelt skift og en til batteriforsynet skift. Displayet er opbygget af segmenter, som vist på figuren herunder.



9-cifret værdifelt:	Dette felt anvendes til visning af registerværdier i displayet.
Enhedsfelt:	Dette felt anvendes til visning af enhederne, som hører til værdifeltet.
7-cifret identifikationsfelt:	OBIS-kode til identifikation af værdien i værdifeltet.
Kvadrantindikation:	Viser den aktuelle lasttype.
Tekstfelt:	Indeholder yderligere tekst i forbindelse med målerens funktion.
Modulindikation:	Indikerer om og hvilke moduler, der kommunikerer i displayet.
Fejlsymbol:	Indikerer kritiske interne fejl.
Brydersymbol:	Indikerer bryderens aktuelle position, hvis intelligent udkobling er aktiveret. Hvis intelligent udkobling er deaktiveret, eller måleren ikke har bryder, er der intet symbol.
Manipulationssymbol:	Indikerer magnetisk påvirkning eller åbning af klemdæksel, enten midlertidigt eller permanent.
Radionetværkssymbol:	Indikerer kommunikation med AMR-systemer.
Forudbetalingssymbol:	Indikerer, om forudbetalingsfunktionen er aktiveret.
Tarifindikation:	Indikerer den aktuelle tarif, hvis der er valgt tariffer.
Forsyningsspændingsindikation:	Indikerer, at spændingen er over minimumsgrænsen (160 V).
Fasestrømsindikation:	Indikerer, at belastningen er over minimumsgrænsen (2,3 W).

## Funktioner

### Display

Den automatiske skiftefunktion (scroll) skifter mellem de valgte visninger hvert 10. sek. Det er muligt at vælge op til 16 visninger.

Ved den manuelle skiftefunktion sker hvert skift ved tryk på den venstre trykknop. Det er muligt at vælge op til 30 visninger og rækkefølgen på visningerne. Det er dog ikke muligt at fravælge legale visninger.

Hvis den batteridrevne skiftefunktion vælges, er det muligt at læse displayet, også selvom måleren ikke er spændingsforsynet. Der kan vælges op til 8 visninger, og der kan scrolles mellem visningerne ved tryk på trykknappen.

Måleren skifter automatisk tilbage fra manuel skiftefunktion til automatisk scroll-funktion 2 minutter efter sidste aktivering af den venstre trykknop.

### Energiaflæsning

OMNIPOWER®-enfasemåleren har en shunt til strømmåling og modstandsdeling til måling af spænding.

Energiforbrug beregnes som et udtryk for strømmen sammenholdt med fasespænding og tid.

Registreringen af energi kommunikeres til målerens legale processor via målerens eget interne bus-system og summeres i målerens hovedregistre.

### Permanent hukommelse

Målte og beregnede data gemmes i målerens permanente hukommelse. Data gemmes ved enhver ændring i energiregisterværdierne.

Desuden gemmes værdierne nedenfor ved slutningen af en debiteringsperiode:

Diverse	Energiregistre	Strømregistre
RTC med kvalitetsinfo	Aktiv positiv energi A+	Maks.-effekt P+maks.
Timetæller	Aktiv negativ energi A-	Maks.-effekt P+maks. RTC
Debiteringsstoptæller	Reaktiv positiv energi R+	Maks.-effekt P+maks. Tarif 1
Effekttærskeltæller (A+)	Reaktiv negativ energi R-	Maks.-effekt P+maks. Tarif 1 RTC
Pulsindgang	Tilsyneladende positiv energi E+	Maks.-effekt P+maks. Tarif 2
	Tilsyneladende negativ energi E-	Maks.-effekt P+maks. Tarif 2 RTC
	Aktiv positiv energi A+ Tarif 1	Akkumuleret maks.-effekt P+maks.
	Aktiv positiv energi A+ Tarif 2	Akkumuleret maks.-effekt P+maks. Tarif 1
	Aktiv positiv energi A+ Tarif 3	Akkumuleret maks.-effekt P+maks. Tarif 2
	Aktiv positiv energi A+ Tarif 4	Maks.-effekt Q+maks.
	Reaktiv positiv energi R+ Tarif 1	Maks.-effekt Q+maks. RTC
	Reaktiv positiv energi R+ Tarif 2	Maks.-effekt Q+maks. Tarif 1
	Reaktiv positiv energi R+ Tarif 3	Maks.-effekt Q+maks. Tarif 1 RTC
	Reaktiv positiv energi R+ Tarif 4	Maks.-effekt Q+maks. Tarif 2
		Maks.-effekt Q+maks. Tarif 2 RTC
		Akkumuleret maks.-effekt Q+maks.
		Maks.-effekt S+maks.
		Maks.-effekt S+maks. RTC
		Maks.-effekt S+maks.
		Maks.-effekt S+maks. RTC

## Funktioner

---

### Indstiksmoduler

OMNIPower®-enfasemåleren kan monteres/eftermonteres med indstiksmoduler uden behov for efterverificering.

Modulet kommunikerer med målerens mikroprocessor via en intern databus. Dette giver utallige funktionsmuligheder som f.eks. ekstra pulsudgang, tarif, laststyring og datakommunikation via f.eks. GSM/GPRS og M-Bus.

### Optisk aflæsning

En optisk grænseflade er placeret foran på måleren. Denne optiske forbindelse kan anvendes til aflæsning af data eller konfiguration af f.eks. displayets opsætning, målnummer og øvrige indstillinger.

Ændringer via den optiske forbindelse kan laves med softwareprogrammet METERTOOL OMNIPower®.

Det er ikke muligt at konfigurere målerens legale data.

### S0-pulsudgang

Udsender pulser af aktiv energi med 1000 pulser pr. kWh. Pulserne udsendes synkront med lysdioden. Den maksimale spænding, der må tilsluttes S0-udgangen, er 27 volt DC (ved 1 k $\Omega$ ), og den maksimale strøm, der må trækkes gennem udgangen, er 27 mA. Impulstiden er 30 msek.

### Bryder

OMNIPower®-enfasemåleren er tilgængelig med integreret udkoblingsfunktion, der gør det muligt at udkoble elmålerens forsyningsudgange. Udkoblingen kan udføres lokalt ved at aktivere målerens trykknop, automatisk via funktionerne Intelligent udkobling eller Forudbetaling eller pr. fjernadgang via et automatisk smart metering-system.

Udkoblingen må **IKKE** benyttes som sikkerhedsfunktion.

Gentilkoblingen kan udføres via de samme medier, som der anvendes ved udkoblingen. Desuden kan tilkoblingen konfigureres via trykknop til kun at være tilladt efter en tidligere kommando om frigivelse fra et smart metering-system.

Bryderen er en bistabil bryder, der beholder sin aktuelle position i tilfælde af strømsvigt og ved efterfølgende reetablering af strømmen.

## Funktioner

---

### Lastprofil\*

Lastprofiler kan konfigureres til 15, 30 eller 60 min. alt efter integrationsperiode og for alle fire kvadranter. Antallet af genererede profiler svarer til den valgte energitype for måleren.

Loggedybde i dage:			
Minutter	15	30	60
A+	278	556	1113
A+/A-	235	470	941
A+/A-/R+/R-	180	360	720
A+/A-/R1/R2/R3/R4	145	291	583
A+/A-/R+/R-/R1/R2/R3/R4	122	244	489

\* Lastprofilen for Østrig er begrænset til 60 dage med en fast integrationsperiode på 15 min.

Loggedybderne, der er angivet ovenfor, gælder for OMNIA® 3.0-firmware og nyere.

### Analyselogger

OMNIPOWER®-enfasemåleren er forsynet med en konfigurerbar analyselogger. Loggedybden afhænger af konfigurationen af måleren og antallet af registre. Analyseloggeren kan registrere data fra op til 24 forskellige registre ad gangen.

OMNIPOWER®-enfasemåleren er til rådighed med standardindstillinger, som kan rekonfigureres efterfølgende via METERTOOL OMNIPOWER® eller et smart metering-system.

### Manipulationssikker

Foruden den mekaniske plombering afslører måleren også manipulation. I tilfælde af forsøg på manipulation (mekanisk eller magnetisk) aktiveres der en alarm, som er forsynet med tids- og datostempel, og som gemmes i den permanente hukommelse. Alarmer kan overføres automatisk via kommunikationsinfrastrukturen og, i nogle tilfælde, vises på displayet. Magnetisk påvirkning har ingen indflydelse på målenøjagtigheden.

## Godkendelser

---

OMNIPOWER®-enfasemåleren er typegodkendt i henhold til MID (Måleinstrument-direktiv) for aktiv positiv energi og i henhold til nationale krav for øvrige energi-typer, hvor det er påkrævet.

Godkendelse	Standard
Typetest iht.:	
- Aktiv energi	EN 50470-1 EN 50470-3
- Reaktiv energi og aktiv energi	IEC 62052-11 IEC 62053-21 IEC 62053-23

Diverse	Standard
Klemme	DIN 43857 (delvist)* eller BS 7856
S0-pulsudgang	DIN 43864
Optisk aflæsning	DLMS/COSEM
OBIS/EDIS-koder	IEC 62056-61

\* Den interne afstand mellem klemmer afviger fra DIN 43857.

## Tekniske data

---

Måleprincip	
- Strøm	Strømmåling via strømshunt
- Spænding	Måling af spænding via spændingsdeler
Nominel spænding $U_n$	230 VAC -20 % - +15 %
Strøm	$I_{min} - I_{ref} (I_{maks.})$

### OMNIPOWER® enfaset måler

Uden bryder	Med bryder
0,25-5(100)A 35 mm <sup>2</sup>	0,25-5(100)A 35 mm <sup>2</sup>

Nøjagtighedsklasse	MID: Klasse A, Klasse B IEC: Klasse 2, Klasse 1
Nominel frekvens $f_n$	50 Hz ± 5 % eller 60 Hz ± 5 %
Faseforskydning	Ubegrænset
Driftstemperatur	-40 °C - +70 °C
Opbevaringstemperatur	-40 °C - +85 °C
Beskyttelsesklasse	IP54
Beskyttelsesklasse	II

## Tekniske data

---

Relativ fugtighed, ikke-kondenserende	< 75 % af årsmiddel ved 21 °C < 95 % under 30 dage/år, ved 25 °C
Vægt	1100 g med bryder/800 g uden bryder
Anvendelsesområde	Indendørs eller udendørs i egnet målerskab
Egetforbrug*	

OMNIPower® enfaset måler	Uden bryder	Med bryder
Maksimalt strømforbrug i strøm-kredsløbene med basisstrøm	0,01 VA	0,01 VA
Maksimalt strømforbrug i spændingskredsløbene	0,6 VA 0,2 W	0,6 VA 0,2 W

\* Målt af bemyndiget organ under typetest. Målt på fase L1.

Materialer	Glasforstærket polycarbonat
Datahukommelse	EEPROM, > 10 år uden spænding
Display	LCD, 7 mm cifferhøjde (værdifelt) LCD, 5 mm cifferhøjde (identifikationsvisninger) LCD, 3 mm cifferhøjde (visning af spænding og tarif)
Målerkonstant	1000 imp/kWh
SO-pulsdiode	1000 imp/kWh, kvarh Pulsvarighed 30 ms ± 10 %
SO-pulsudgang	1000 imp/kWh Pulsvarighed 30 ms ± 10 %
Kortslutningsniveau	4500 A

### Realtidsur (RTC)

Nøjagtighed	Typisk 5 ppm ved 23 °C
Backup	Batterilevetid > 10 år ved normal drift Supercap-levetid > 10 år ved normal drift
Supercap driftstid	7 dage fuldt opladet

## Tilslutninger

Strømklemmer Størrelse	OMNIPOWER®-elevatorklemme Til brug med forbindelse:			OMNIPOWER® ST	
	Flerkoret	7-koret	Massivt/terminalrør	Flerkoret	7-koret
35 mm <sup>2</sup>	≥ 6 mm <sup>2</sup>	≥ 6 mm <sup>2</sup>	≥ 2,5 mm <sup>2</sup>	≥ 6 mm <sup>2</sup>	≥ 6 mm <sup>2</sup>
Skruer	Pz 2 eller lige kærv Drejningsmoment: 2,5 - 3 Nm			Pz 2 eller lige kærv Drejningsmoment: 3 - 3,5 Nm	

Spændingsudgang 0,25 - 1,5 mm<sup>2</sup>, 5 mm kabelsko

Skruer TORX Tx 10  
Drejningsmoment 1 Nm

## Kommunikation

OMNIPOWER®-enfasemåleren kan leveres eller eftermonteres med kommunikationsmoduler. Modulerne fungerer som indgange og udgange for måleren. Der kræves ikke efterverificering af måleren ved montering af modulerne.

### Kommunikationsmoduler

Seriell	Seriell RS-485- eller RS-232-kommunikation eller strømsløjfe med pulsindgange, tarifindgange eller laststyring.
M-Bus	Aflæsning via wired M-Bus-system.
GSM/GPRS	Indsamling af forbrugsdata via GSM/GPRS-kommunikation. Understøtter SMS-aflæsninger.

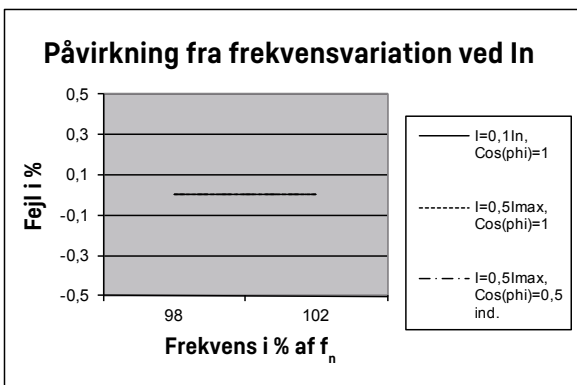
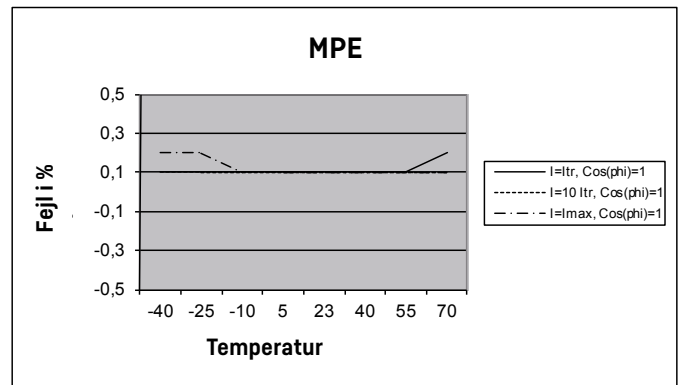
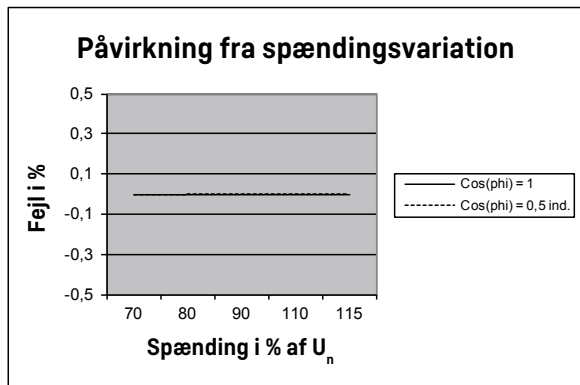
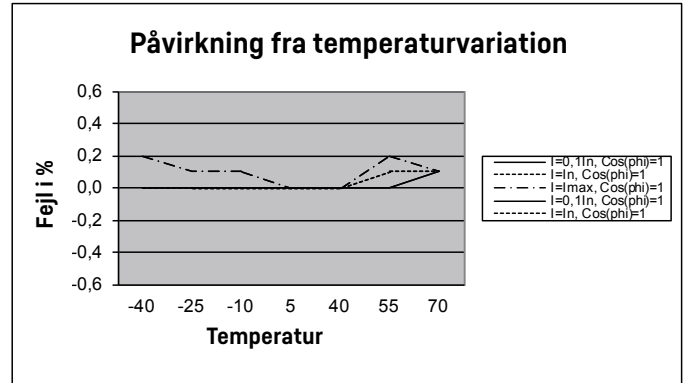
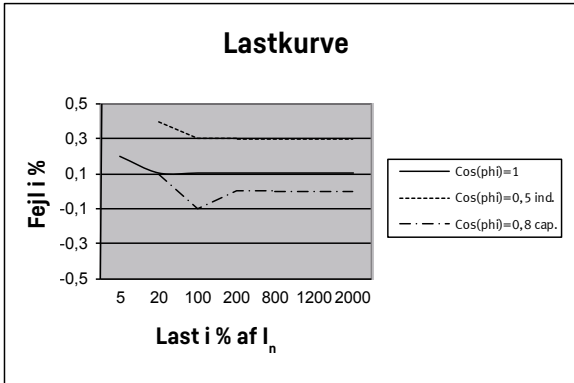
### Integreret radio

OMNIPOWER®-enfasemåleren kan leveres med indbygget radiokommunikation. Radiokommunikation kræver derfor ingen montering/eftermontering af et kommunikationsmodul. Hvis målerens modulområde anvendes til en anden type kommunikation, kan den indbyggede radiokommunikation deaktiveres.

## Consumer communication channel-modul (CCC)

Det er muligt at montere et CCC-modul i OMNIPOWER®-enfasemåleren. Modulet kan anvendes til kommunikation og dataudveksling med smart home-produkter som f.eks. energidisplays og eksterne relæer. CCC-modulet monteres uden brug af værktøj og uden at bryde plommen på måleren. Montering kan udføres af forbrugeren selv.

## Typiske nøjagtighedsdiagrammer



### MPE, Maximum Permissible Error (maksimal acceptabel fejl)

Sammensat fejl af:

- strømstyrke
- spændingsvariation
- frekvensvariation
- temperaturvariation

## Konfiguration – hardware

	68	X <sub>1</sub> - X <sub>2</sub>	X <sub>3</sub> - X <sub>4</sub>	X <sub>5</sub>	X <sub>6</sub> - X <sub>7</sub>	X <sub>8</sub>	X <sub>9</sub> - X <sub>10</sub>	X <sub>11</sub>	X <sub>12</sub>	X <sub>13</sub> - X <sub>14</sub>	X <sub>15</sub>	X <sub>16</sub>
<b>X<sub>1</sub> Målertypenr.-version</b>												
Enfaset måler		6										
<b>X<sub>2</sub> Typenr.-version</b>												
OMNIPOWER®		1										
<b>X<sub>3</sub> Hus</b>												
Standard			1									
ST			2									
<b>X<sub>4</sub> Målesystemer</b>												
1 system				1								
<b>X<sub>5</sub> Strømområde</b>												
5-100 A				1								
5-65 A				4								
10-60 A				6								
10-80 A				7								
5-80 A				8								
<b>X<sub>6</sub> Nøjagtighedsklasse</b>												
Klasse A					A							
Klasse B					B							
Klasse 2					2							
Klasse 1					1							
<b>X<sub>7</sub> Generation</b>												
Generation N						N						
<b>X<sub>8</sub> Variant</b>												
1. Variant							1					
2. Variant							2					
<b>X<sub>9</sub> Energitype</b>												
A+							1					
A+/A-							2					
A+/A-/R+/R-							4					
<b>X<sub>10</sub> Bryder</b>												
Ingen bryder								0				
Dobbeltbryder								2				
Standardbryder								3				
<b>X<sub>11</sub> Kommunikation</b>												
Ingen radio									0			
Radio [til OMNIA®]									1			
<b>X<sub>12</sub> Forsyningsbackup</b>												
Supercap										0		
Supercap + batteri										1		
<b>X<sub>13</sub> Grænseflade</b>												
S0-udgang											1	
<b>X<sub>14</sub>X<sub>15</sub>X<sub>16</sub> Landekode</b>											XXX	

## Konfiguration – software

	Z1	Z2	Z3	Z4
<b>Z1 Decimaler i display</b>				
7,0	1			
6,1	2			
7,2	3			
6,3	4			
<b>Z2 LED-konfiguration</b>				
LED slukket uden forbrug		1		
LED tændt uden forbrug		2		
<b>Z3 Primær modulkonfiguration</b>	<b>I/O 1</b>	<b>I/O 2</b>		
Ingen funktion	-	-		00
4-tarif	Indgang	Indgang		01
4-tarif inverteret	Indgang	Indgang		02
Pulsindgang/alarmindgang	Indgang	Indgang		03
Pulsindgang/alarmindgang inverteret	Indgang	Indgang		04
Pulsindgang/A+ udgang	Indgang	Udgang		05
R+ udgang/A+ udgang	Udgang	Udgang		06
2-tarif alarmindgang	Indgang	Indgang		07
2-tarif inverteret/alarmindgang	Indgang	Indgang		08
2-tarif/alarmindgang inverteret	Indgang	Indgang		09
2-tarif inverteret/alarmindgang inverteret	Indgang	Indgang		10
2-tarif/A+ udgang	Indgang	Udgang		11
2-tarif inverteret/A+ udgang	Indgang	Udgang		12
Pulsindgang/2-tarif	Indgang	Indgang		13
Pulsindgang/2-tarif inverteret	Indgang	Indgang		14
Debiteringsstoppuls/-	Indgang	-		15
A- udgang/A+ udgang	Udgang	Udgang		16
Laststyringslast/Statusstyring	Indgang	Udgang		17
Pulsindgang/Lasttarifsynkronisering	Indgang	Udgang		18
Pulsindgang inverteret/Lasttarifsynkronisering	Indgang	Udgang		19
Pulsindgang/Lasttarifsynkronisering inverteret	Indgang	Udgang		20
Pulsindgang inverteret/Lasttarifsynkronisering inverteret	Indgang	Udgang		21
4-tarif synkronisering laststyring	Indgang	Indgang		22
4-tarif synkronisering laststyring inverteret	Indgang	Indgang		23
Laststyring 1/Laststyring 2	Udgang	Udgang		26
Pulsindgang/Laststyring	Indgang	Udgang		27
Pulsindgang/Skifte mellem laststyring 1 & 2	Indgang	Udgang		28
Jordfejlsmodul med 2x5A-relæer	I2C	I2C		29
<b>Z4 Integrationsperiode/Lastprofilperiode</b>				
15 min.				2
30 min.				3
60 min.				4

## Konfiguration – software

	Z5	Z6		Z7	Z8
<b>Z5 Displaykonfiguration</b>					
Se bestillingsformularen for displayet eller kontakt Kamstrup	-				
<b>Z6 Debiteringsstopdato</b>					
1		01			
2		02			
3		03			
4		04			
5		05			
6		06			
7		07			
8		08			
9		09			
10		10			
11		11			
12		12			
13		13			
14		14			
15		15			
16		16			
17		17			
18		18			
19		19			
20		20			
21		21			
22		22			
23		23			
24		24			
25		25			
26		26			
27		27			
28		28			
			<b>Z7 Debiteringsloggeinterval</b>		
			Intet (eksternt styret)	00	
			Månedligt	01	
			Hver anden måned, januar	02	
			Hver anden måned, februar	03	
			Hver tredje måned, januar	04	
			Hver tredje måned, februar	05	
			Hver tredje måned, marts	06	
			Halvårligt, januar	07	
			Halvårligt, februar	08	
			Halvårligt, marts	09	
			Halvårligt, april	10	
			Halvårligt, maj	11	
			Halvårligt, juni	12	
			Årligt, januar	13	
			Årligt, februar	14	
			Årligt, marts	15	
			Årligt, april	16	
			Årligt, maj	17	
			Årligt, juni	18	
			Årligt, juli	19	
			Årligt, august	20	
			Årligt, september	21	
			Årligt, oktober	22	
			Årligt, november	23	
			Årligt, december	24	
			<b>Z8 Pulsudgang længde/Alarmindgang</b>		
			30 ms pulslængde/Alarmindgang deaktiveret		1
			30 ms pulslængde/Alarmindgang aktiveret		2
			80 ms pulslængde/Alarmindgang deaktiveret		3
			80 ms pulslængde/Alarmindgang aktiveret		4

## Konfiguration – software

		Z9	Z10	Z11	Z12
<b>Z9 Udkoblingsopsætning</b>					
Se bestillingsformularen for udkobling, eller kontakt Kamstrup		-			
<b>Z10 Analyseloggeropsætning</b>					
Standardopsætning			000		
<b>Z11 Greenwich tid (GMT)</b>					
0	GMT			00	
1	+ 1 time [DK/NO/SE/DE/FR/ES]			01	
2	+ 2 timer (FI)			02	
3	+ 3 timer			03	
4	+ 4 timer			04	
5	+ 5 timer			05	
6	+ 6 timer			06	
7	+ 7 timer			07	
8	+ 8 timer			08	
9	+ 9 timer			09	
10	+ 10 timer			10	
11	+ 11 timer			11	
12	+ 12 timer			12	
-11	- 11 timer			13	
-10	- 10 timer			14	
-9	- 9 timer			15	
-8	- 8 timer			16	
-7	- 7 timer			17	
-6	- 6 timer			18	
-5	- 5 timer			19	
-4	- 4 timer			20	
-3	- 3 timer			21	
-2	- 2 timer			22	
-1	- 1 timer			23	
<b>Z12 Enhed for pulsindgang</b>					
Ingen					00
Aktiv energi					01
m <sup>3</sup>					02
L					03

## Konfiguration – software

	Z13	Z14	Z15	Z16	Z17	Z18	Z18	Z20
<b>Z13 Tariftidsplan</b>								
Se bestillingsformularen for tariffer eller kontakt Kamstrup	-							
Tarif deaktiveret	000							
Modulportsstyring	001							
Registerstyring	002							
<b>Z14 Laststyringsplan</b>								
Se bestillingsformularen for laststyring eller kontakt Kamstrup	-							
Laststyring deaktiveret	000							
Registerstyring	001							
<b>Z15 Sommertid/Sommer-/vintertidstabel</b>								
Ingen			000					
EU			001					
<b>Z16 Frekvenskodeprotokol</b>								
Ingen				000				
CH 318 K				318				
EU 319 K				319				
SE 326 K				326				
SE 328 K				328				
SE 329 K				329				
NO 337 K				337				
NO 338 K				338				
NO 339 K				339				
DK 348 K				348				
DK 349 K				349				
FI 356 K				356				
FI 357 K				357				
FI 359 K				359				
PL 369 K				369				
AT 376 K				376				
AT 379 K				379				
<b>Z17 Trykknop 2-opsætning</b>								
Se bestillingsformularen for trykknop 2 eller kontakt Kamstrup					-			
Ingen trykknop 2-opsætning					000			
<b>Z18 1107-konfiguration</b>								
Se bestillingsformularen for 1107 eller kontakt Kamstrup						-		
Deaktiveret						000		
Mode A og C, UD [kun tilgængelig på variant 1]						001		
Mode A og C, UD2 [kun tilgængelig på variant 1]						002		
<b>Z19 Bryderposition</b>								
Ingen bryder							0	
Tilkoblet							1	
Udkoblet							2	
<b>Z20 Kalenderopsætning</b>								
Se bestillingsformularen for kalenderopsætning eller kontakt Kamstrup								-

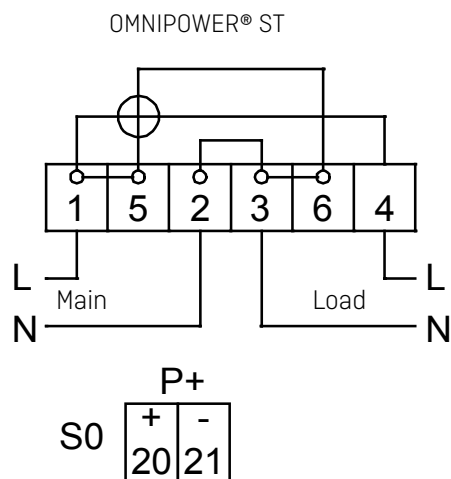
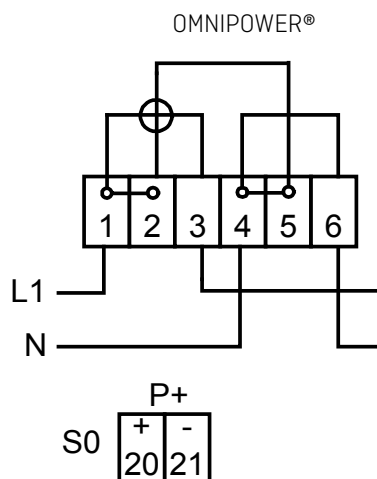
## Konfiguration – software

	Z25	Z26	Z27	Z28	Z29	Z30
<b>Z25 Debitlogger 2 interval</b>						
Dagligt	1					
Ugentligt	2					
Månedligt	3					
<b>Z26 – Alarmkonfiguration</b>						
Ingen alarmer aktiveret		000				
<b>Z27 – Lastprofildata (DLMS)</b>						
Absolutte værdier			1			
Deltaværdier (kun tilgængelig på variant 2)			2			
<b>Z28 – Lokal kryptering af interface</b>						
Ingen (kun på variant 1)				0		
Aktiveret (kun tilgængelig på variant 2)				1		
Deaktiveret (kun tilgængelig på variant 2)				2		
<b>Z29 – Lastprofilkonfiguration</b>						
A+					1	
A+/A-					2	
A+/A-/R+/R-					3	
A+/A-/R1/R2/R3/R4 (kun tilgængelig på variant 2)					4	
A+/A-/R+/R-/R1/R2/R3/R4 (kun tilgængelig på variant 2)					5	
<b>Z30 – Konfiguration af debiteringslogger 2</b>						
Profil 01						1
Profil 02 (kun tilgængelig på variant 2)						2

## Installation

### Tilslutningsdiagrammer

Tilslutningsdiagrammet fremgår på forsiden af måleren.



## Retningslinier for sikkerhed og installation

Måleren må kun anvendes til måling af elektrisk energi og må kun operere inden for de specificerede værdier.

Ved arbejde på måleren skal den være spændingsløs. Det kan være livsfarligt at berøre tilsluttede målerdele.

De til enhver tid gældende lokale standarder, retningslinjer, regler og instruktioner skal overholdes. Kun autoriseret personale har tilladelse til at installere elmålere.

Målere for direkte tilslutning skal beskyttes mod kortslutninger med en sikring i henhold til den maksimale strøm, som angivet på måleren.

Den relevante sikring skal derfor fjernes og opbevares på en måde, så den ikke kan sættes i måleren af uautoriserede personer.

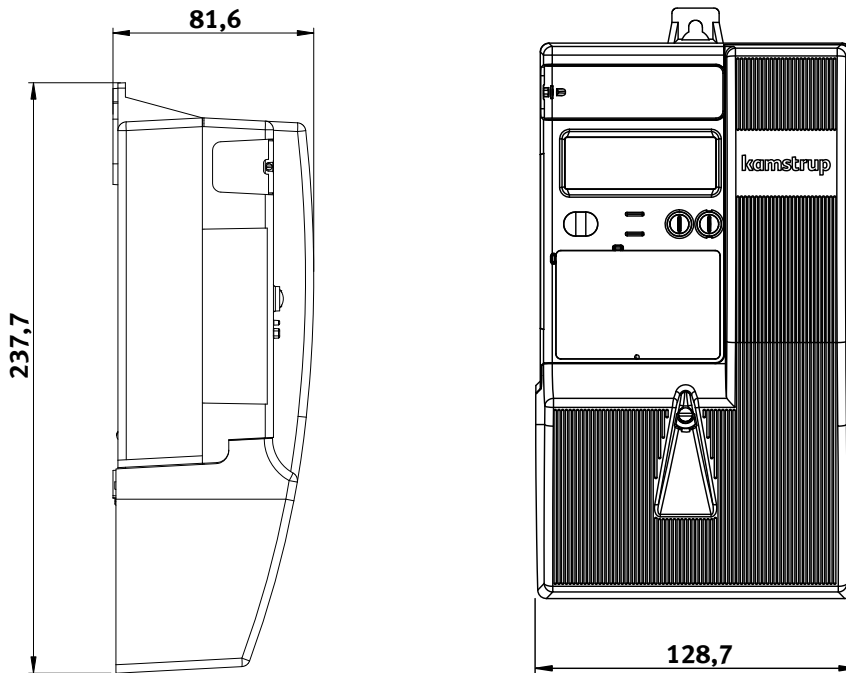
Målerkonstanten LED blinker proportionalt med forbrugt aktiv energi.

Værksplomberne må kun brydes af autoriseret personale.

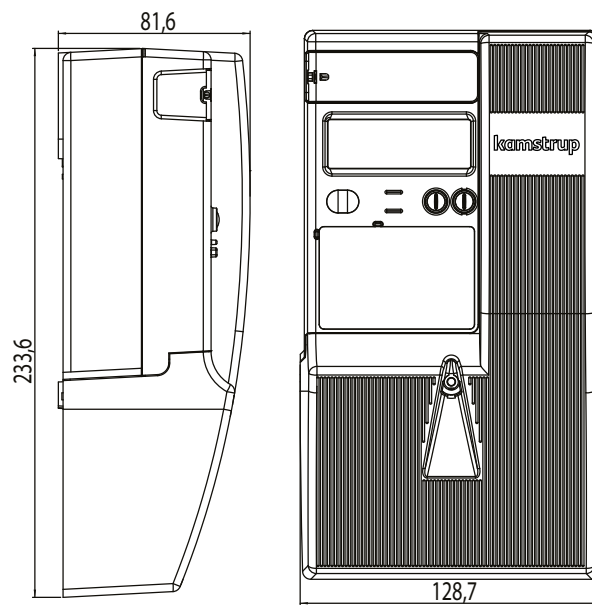
**Advarsel!** Bryderfunktionen i måleren må **IKKE** anvendes som sikkerhedsfunktion. Når målerens bryderfunktion anvendes, er måleren stadig tilsluttet strøm.

## Dimensioner

OMNIPOWER®



OMNIPOWER® ST



## Tilbehør

---

### Moduler

IP101i, TCP/IP-modul*	68 50 040
GSM8i 2G*	6819x0xxxxx
GSM8i 2G m/2x5A laststyring*	6819x5xxxxx
GSM8i 2G m/RS-485 add-on*	6819x6xxxxx
OMNICON® GSM**	681Axxxxxx
5A laststyringsmodul	68 50 058
M-Bus-modul, sekundær adressering*	68 50 068
2 x 5A laststyringsmoduler	68 50 069
RS485-modul, multi drop*	68 50 072
Data-/pulsmodul, dobbeltpuls, 9600	68 50 075
Tarifstyring, 4-tarif, 230 V-indgang, strømsløjfe	68 50 076
Tarifstyring, 4-tarif, 230 V-indgang	68 50 078
OMNICON® MUC-modul**	68 50 079
Earth fault-modul**	68 50 080
Earth fault-modul med MUC-modul**	68 50 081
Wireless M-Bus, Submetering	68 50 083
RS-485 (ekskl. LC/Tarif)	68 50 084

### Konfigurationssoftware

METERTOOL	68 99 580
-----------	-----------

### Diverse

OMNIPOWER®-standardmålerdæksel	59 60 370
Langt OMNIPOWER®-målerdæksel	59 60 316
OMNIPOWER® ST-standardmålerdæksel	59 60 617
Langt OMNIPOWER® STdæksel	59 60 618
Optisk øje med USB-stik	66 99 099
Optisk øje med 9-polet D-substik	66 99 102
METERTOOL-kit til programmering af CT-forhold	68 30 017

\* kun til ikke-Kamstrup-systemer

\*\* kun til OMNIA®-systemer

---

### Kamstrup A/S

Industrivej 28, Stilling  
 DK-8660 Skanderborg  
 T: +45 89 93 10 00  
 F: +45 89 93 10 01  
 info@kamstrup.dk  
 kamstrup.com