

Datový list

• **Převodník Wireless M-Bus**

- Datové rozhraní mezi sběrnicí M-Bus a wireless M-Bus
- Datové registry z modulu wireless M-Bus jsou přiřazovány k adresám sběrnice M-Bus
- Nastavení se provádí pomocí konfiguratoru USB wM-Bus a softwaru pro převodník wM-Bus



Vlastnosti

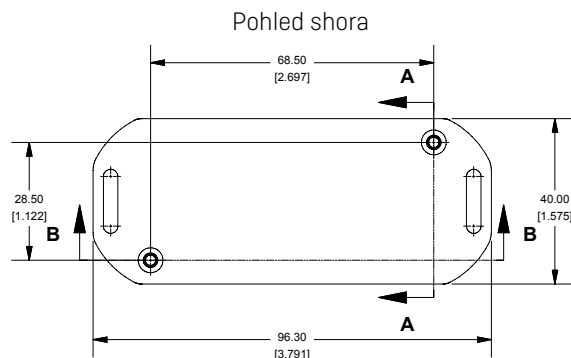
- Kombinovaný vysílač a přijímač v nelicencovaném pásmu ISM 868 MHz
- Obousměrná bezdrátová komunikace; jednosměrná v módu C, obousměrná v módu T
- Bezdrátová komunikace až se 4 zařízeními; splňuje požadavky módu C a módu T podle normy EN 13757-4
- Podporována jsou bezdrátová zařízení M-Bus pro měření tepla, chladu a spotřeby vody
- Vysílací výkon +10 dBm / citlivost -95 dBm
- Dosah 100 m při přímé viditelnosti
- Kabelové připojení modulu M-Bus [EN 13757-3]
- Napájení pouze z modulu M-Bus, až 7 připojených převodníků
- Kabel o délce 0,5 m pro kabelový modul M-Bus
- Úplná shoda s DSRM v2.2 u kabelových i bezdrátových portů
- Podpora šifrování AES s nezávislými klíči až pro 4 zařízení
- Malé rozměry umožňující snadnou instalaci
- Rozsah teplot prostředí od -25 °C do +55 °C
- Délka kabelu pro instalaci až 1 000 m (podle normy EN 13757-2)
- Splňuje požadavky ETSI EN 300 220-1
- Schválení CE dle směrnice Radiokomunikační a telekomunikační koncová zařízení (R&TTE)
- Třída krytí IP54, pouze pro vnitřní instalace
- Komunikační rychlost s prefixem
- V případě integrace s jednotkou Kamstrup M-Bus Master 250D lze ke stejné jednotce M-Bus Master připojit až 18 převodníků typu 6697-152

Přenášené informace

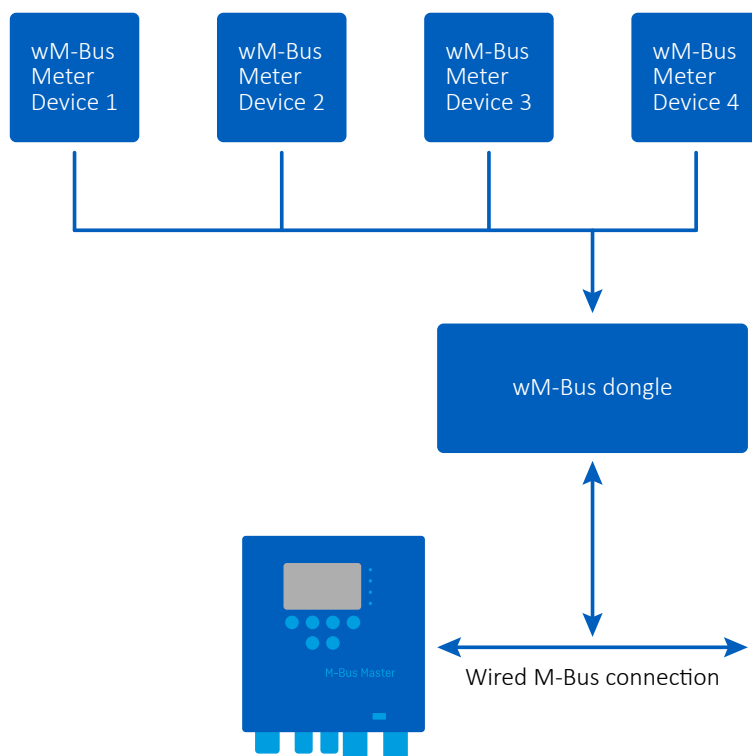
Příklad: MULTICAL® 21

- Aktuální měřená hodnota
- Hodnota na měřiči k prvnímu dni aktuálního měsíce, případně maximální průtok během posledního ukončeného měsíce
- Přehled aktivních informačních kódů včetně seznamu informačních kódů, které byly aktivní během posledních 30 dnů
- Počítadlo provozních hodin
- flowIQ® 2200 [KWM2210] je rovněž podporován v nejnovější verzi
- Interpretace v systému třetích stran se však liší od koncepce balíčku MULTICAL® 21

Rozměry



Základní schéma zapojení



Informace pro objednávání

Popis

Převodník wM-Bus, nízký spínací proud

Typ

6697-152

Příslušenství

USB konfigurační pro převodník wM-Bus
Softwarová utilita pro převodník wM-Bus

6697-153

[k dispozici na stránkách www.kamstrup.com]

Kamstrup A/S – organizační složka

Na Pankráci 1062/58
140 00 Praha 4
T: +420 296 804 954
info@kamstrup.cz
kamstrup.com