

Podatkovni prospekt

## MULTICAL® 302

Vsestranski števec toplote in hlada, enostaven za montažo in uporabo

- Montaža na samem mestu v dovod ali povratek
- Merilnik pretoka PN25 za temperature do 130 °C
- Majhne tlačne izgube ter vse vrednosti pretoka pod 0,1 bar
- Dinamičen razpon do 1:1600 od začetnega do prekoračenega pretoka - 1:250 ( $q_i; q_p$ )



MID 2014/32/EU



EN 1434

DK-BEK 1178 - 06/11/2014



EN 1434



## Vsebina

---

Funkcije računske enote	3
Programiranje in overitev	7
Komunikacija	7
Meroslovni podatki števca	11
Električni podatki	12
Mehanski podatki	13
Material	13
Točnost	14
Podrobnosti za naročanje	15
Dimenzijske skice	16
Padec tlaka	18
Dodatna oprema	19

## Opis

---

### Uporaba

Kompaktnost MULTICAL® 302 omogoča, da ta vsestranski števec toplote in hladu lahko vgradimo kamorkoli. Med instalacijo ga lahko poljubno obračamo, tudi v utesnjenih prostorih, a še zmeraj ohranimo dobro berljivost displeja.

Robustno kovinsko ohišje merilnika pretoka omogoča stalno temperaturo medija do 130 °C, je učinkovito zaščiteno proti koroziji, ter je lahko uporabljen v PN16 kot tudi v PN25 sistemih.

Merilnik pretoka je bil proizveden z Kamstrupovo edinstveno ultrazvočno metodo, kar mu omogoča izjemno dolgo življenjsko dobo, tudi v ogrevalnih sistemih kjer je prisoten magnetit.

### Funkcionalnost

MULTICAL® 302 je sestavljen iz ultrazvočnega merilnika pretoka, računske enote ter parom Pt500 temperaturnih tipal. Vse te komponente so vsaka posebej kalibrirane, nato pa sestavljene skupaj v števec toplote, hladu, ali kombiniranega ogrevanje/hlajenje, in se jih ne sme več ločiti.

Števec vključuje »data-logger«, ki shranjuje vse pomembne registre za zadnjih 960 ur, 460 dni, 24 mesecev in 15 let.

Med namestitvijo se merilnik pretoka lahko vgradi v dovod ali v povratek. Poleg tega se parametri kot so merske enote, osveževanje, datum in čas, M-Bus naslavljanje, lahko nastavijo s preprostimi pritiski na gumb. Ni potrebe po dodatnem orodju.

### Žična ali brezžična M-Bus komunikacija

MULTICAL® 302 je na voljo z M-Bus in 1,5 m tovarniško vgrajenim kablom ali z Wireless M-Bus bodisi v načinu C1 ali T1 OMS po EN 13757.

M-Bus komunikacija je galvansko ločena in omogoča samodejno detekcijo hitrosti prenosa 300/2400 Baudov, zaznavanje primarnih in sekundarnih naslovov ter napak. Poraba toka naprave je nižja od bremena ene priključene enote. Možno je odčitavati registre tako za ogrevanje kot za hlajenje.

Brezžični podatkovni prenos podatkov, Wireless M-Bus, je v skladu z Evropskim standardom EN 13757, podatkovni telegram pa se lahko prenaša preko C1, T1 BSI ali T1 OMS načina.

## Funkcije računske enote

### Izračun energije

MULTICAL® 302 izračunava energijo po formuli standarda EN 1434-1:2015, kjer je uporabljena mednarodna temperaturna lestvica iz leta 1990 (ITS-90) in tlačna določitev 16 barov.

Izračun energije je v poenostavljeni obliki lahko izražen kot:

Energija =  $V \times \Delta\Theta \times k$ .

V izmerjen volumen vode

$\Delta\Theta$  izmerjena temperaturna razlika

k temperaturni koeficient

Računska enota vedno izračunava energijo v [Wh], katero pretvarja v izbrano prikazno veličino.



E [Wh] =	$V \times \Delta\Theta \times k \times 1,000$
E [kWh] =	$E \text{ [Wh]} / 1,000$
E [MWh] =	$E \text{ [Wh]} / 1,000,000$
E [GJ] =	$E \text{ [Wh]} / 277,780$
E [Gcal] =	$E \text{ [Wh]} / 1,163,100$

### Tipi uporabe

MULTICAL® 302 deluje s štirimi različnimi formulami za izračun energije, E1, E3, E8 in E9, ki se izračunavajo vzporedno z vsako integracijo, ne glede na nastavitev števca.

Štirje tipi izračuna energije:

$E1 = V1(T1 - T2)k$	Toplotna energija (V1 v dovodu ali povratku)
$E3 = V1(T2 - T1)k$	Hladilna energija (V1 v dovodu ali povratku)
$E8 = m^3 \times T1$	Povprečna temperatura (v dovodu)
$E9 = m^3 \times T2$	Povprečna temperatura (v povratku)

To omogoča računski enoti MULTICAL® 302, da lahko izračuna toplotno in hladilno energijo v večini instalacij, zaprtih in odprtih sistemih. Vsi tipi izračuna so shranjeni in so lahko prikazani neodvisno od konfiguracije števca.

### Meritev pretoka

MULTICAL® 302 izračunava trenutni pretok vsake 4 sekunde ali vsake 2 sekunde odvisno od konfiguracije.



### Meritev moči

MULTICAL® 302 izračunava trenutno moč na osnovi trenutnega pretoka in izmerjene temperaturne razlike v povezavi z zadnjo integracijo.

Trenutna moč je odvisno od konfiguracije števca osvežena na displeju vsakih 32 ali 8 sekund.

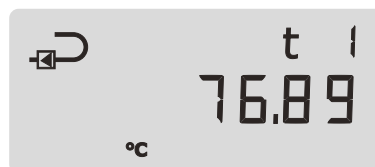
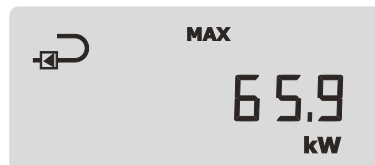


## Funkcije računske enote

### Največji pretok in moč

MULTICAL® 302 beleži vrednosti maksimalnega pretoka in moči na letni kot tudi na mesečni ravni. Zapis se lahko odčita preko podatkovne komunikacije ali preko displeja v »Tech loop« načinu.

Vse maksimalne vrednosti so izračunane kot najvišje povprečje glede na število meritev trenutnega pretoka ali moči. Povprečna uporabljena perioda za vse izračune je izbrana v intervalu med 1...1440 min.



### Meritev temperature

Temperatura na dovodu in povratku je izmerjena z natančno umerjenim parom dvožilnih Pt500 temperaturnih tipal.

Merilni krog vsebuje analogni/digitalni pretvornik z visoko ločljivostjo, s temperaturnim obsegom med 0,00 °C...155,00 °C.

Poleg trenutnih temperatur za izračun energije, so lahko prikazane tudi letne in mesečne povprečne vrednosti temperature.

### Funkcija displeja

MULTICAL® 302 je opremljen z preglednim 8 mestnim LC displejem, enotami meritev in informacijskim prikazom. Pri odčitku energije in pretoka je uporabljeno 7 mest na LC displeju ter merilna enota. Vseh 8 mest na LC displeju pa je uporabljenih, ko je npr. prikazana številka števca.

Prvi prikaz na displeju prikazuje kumulativni seštevek porabljene energije. Displej se samodejno postavi na prvi prikaz po 4 minutah od zadnje aktivacije gumba. Po še 4 minutah neuporabe gumba pa se displej ugasne zaradi varčevanja z baterijo.

Števec uporablja štiri različne menije za štiri uporabniške primere:

- User loop
- Tech loop
- Setup loop
- Test loop

Istočasno se lahko prikazuje samo en meni.



## Funkcije računske enote

---

### User loop

User loop je glavni nivo in je na voljo, ko je števec vgrajen in v normalnem obratovanju. Nivo vključuje obračunske in najpogosteje uporabljene odčitke. Uporabniški nivo je namenjen predvsem za uporabnika števca.



1-USER

### Tec loop

Tech loop je namenjen predvsem tehničnemu osebju in uporabnikom, ki so zainteresirani za ogled dodatnih podatkov. Tehnični nivo prikaže vse obračunske registre, druge pomembne registre, kot tudi zapisane podatke.



2-TECH

### Setup loop

Setup loop zajema vse, kar lahko spreminjate na števcu. V nastavitvenem nivoju lahko spremenite izbrane konfiguracije števca:

- Številka kupca
- Datum
- Čas
- Ciljni datum
- Vgradnja merilnika pretoka (dovod / povratek)
- Energijska enota / ločljivost
- Primarni M-Bus naslov
- Maksimalni povprečni čas konice
- Toplota / Hlad - preklon
- Radio (vklop / izklop)



3-SETUP

### Test loop

Test loop je namenjen laboratorijem za kontrolo meril, ki bodo kalibrirali ali umerjali števec.



4-TEST

## Funkcije računske enote

### Info kode

MULTICAL® 302 neprestano nadzoruje več pomembnih funkcij. Če se v merilnim sistemu ali instalaciji pojavi resna napaka, se na zaslonu pojavi utripajoči "INFO". Napis "INFO" utripa tako dolgo, dokler napaka obstaja, ne glede katero branje uporabljate.

Napis "INFO" izgine takoj, ko je odpravljen njegov vzrok.

Računska enota vsebuje "INFO" števec, ki beleži, kolikokrat je bila info koda spremenjena.

Info zapisovalnik shrani 50 sprememb, od katerih je možno prikazati zadnjih 36 sprememb.

Info kode	Opis	Odzivni čas
0	Brez nepravilnosti	-
1	Napaka na napajanju	-
4	Temperaturno tipalo T2 izven merilnega območja	< 32 sec.
8	Temperaturno tipalo T1 izven merilnega območja	< 32 sec.
32	Negativna temperaturna razlika	< 32 sec. and 0.05 m <sup>3</sup>
128	Prenizka napajalna napetost	< 10 sec.
16	Šibek signal ali zrak v cevi merilnika pretoka	< 32 sec.
2	Napačna smer pretoka skozi merilnik pretoka	< 32 sec.

### Zapisovalniki podatkov

MULTICAL® 302 ima trajen pomnilnik (EEPROM) v katerem so shranjene vrednosti več različnih podatkovnih zapisovalnikov.

Multical 302 shrani odčitke trenutnega stanja in mesečnega stanja glede na izbrani ciljni datum. Možno je izbrati dva ciljna datuma za dvojno letno odčitavanje.

Števec vsebuje naslednje podatkovne zapisovalnike:

Intervala zapisa	Globina zapisa podatkov	Zapisane vrednosti
Letni zapisovalnik	15 let	Števčni register (kot je prikazano na displeju)
Mesečni zapisovalnik	36 mesecev	Števčni register (kot je prikazano na displeju)
Dnevni zapisovalnik	460 dni	Števčni register (kot je prikazano na displeju)
Urni zapisovalnik	960 ur	Števčni register (kot je prikazano na displeju)
Info zapisovalnik	50 dogodkov (36 dogodkov je lahko prikazanih)	Info koda in datum
Konfiguracijski zapisovalnik	25 sprememb konfiguracije	Nova konfiguracija in datum

### Napajanje

MULTICAL® 302 je dobavljiv z 1 ali 2 vgrajenima A-celičnima baterijama,

- 1 x A-celična litijeva baterija zadošča za napajanje MULTICAL® 302 za obdobje 6-8 let.
- 2 x A-celična litijeva baterija mora biti izbrana za MULTICAL® 302, v kolikor je zahtevana 12-16 letna življenjska doba baterije.

## Programiranje in overitev

METERTOOL za MULTICAL® 302 je Windows program, ki vključuje opremo za programiranje računske enote. Poleg tega je mogoče preskusiti in preveriti računsko enoto. V primeru dodatnih vprašanj se obrnite na Enerkon d.o.o.



## Komunikacija

MULTICAL® 302 omogoča dve različni obliki komunikacije; žični M-Bus ali brezžični M-Bus (Wireless M-Bus).

### Žični M-Bus

Če je števec opremljen z vgrajenim žičnim M-Bus-om, je uporabljen M-Bus protokol po standardu EN 13757-3:2013. Povezava z M-Bus master se vzpostavi s fiksnim 2-žičnim kablom.

Polariteta priklopa ni pomembna, M-Bus vmesnik pa je galvansko ločen od preostalega števca.

Hitrost komunikacije s samodejnim zaznavanjem hitrosti prenosa je 300 ali 2400 Baud. Podprta sta tako primarni kot sekundarni naslov. Trenutna poraba: 1 enota obremenitve (1,5 mA).

Preko M-Bus so lahko odčitani sledeči podatki:

M-Bus podatkovni okvir	Trenutni podatki	Ciljni podatki*)	Podatki števca
M-Bus ID	Toplotna energija E1	Toplotna energija E1	Serijska številka
Proizvajalec ID	Hladilna energija E3	Hladilna energija E3	Številka stranke 1
Verzija	Energija m <sup>3</sup> x T1= E8	Energija m <sup>3</sup> x T1= E8	Številka stranke 2
Tip naprave	Energija m <sup>3</sup> x T2 = E9	Energija m <sup>3</sup> x T2 = E9	Št. konfiguracije 1
Števec dostopa	Volumen V1	Volumen V1	Št. konfiguracije 2
Status	Urni števec	Maks. moč	Tip števca
Konfiguracija	Števec ur napake	Maks. pretok	SW revizija
	T1	Ciljni datum	
	T2		
	T1-T2		
	Trenutna moč		
	Maks. moč ta mesec*		
	Trenutni pretok		
	Maks. pretok ta mesec*		
	Info koda		
	Datum / čas		

\* Privzeto se prenašajo mesečni podatki. Sprememba na letne podatke je možna s pomočjo M-Bus ukaza. Za podrobnejše informacije glej "Technical description" o M-Bus-u za MULTICAL® 302.

## Komunikacija

### Wireless M-Bus

V kolikor je števec opremljen z vgrajenim Wireless M-Bus modulom, lahko izbirate med C1, T1 BSI ali T1 OMS mode.

C1 mode je uporabljen v kombinaciji s Kamstrup sistemi odčitavanja števecov in z drive by odčitavanjem.

T1 BSI/T1 OMS mode se uporablja v povezavi s stacionarnimi omrežji, ki temeljijo na OMS. Števec ima notranjo anteno.

### Mode C1

Protokol v skladu z EN 13757-4:2013. Interval prenosa: 16 sek. Individualno 128 bitno AES šifriranje.

### Podatkovni paketi C1 mode

Toplotni števec HH = 01 ali 02	Toplotni števec HH = 11 ali 12	Števec hladu	Kombiniran števec ogrevanje/ hlajenje
<b>Glava</b> ID proizvajalca Serijska številka Verzija Status Urni števec	<b>Glava</b> ID proizvajalca Serijska številka Verzija Status Urni števec	<b>Glava</b> ID proizvajalca Serijska številka Verzija Status Urni števec	<b>Glava</b> ID proizvajalca Serijska številka Verzija Status Urni števec
<b>Trenutni podatki</b> Toplotna energija E1 Volumen V1 Moč Info koda	<b>Trenutni podatki</b> Toplotna energija E1 Info koda	<b>Trenutni podatki</b> Hladilna energija E3 Volumen V1 Moč Info koda	<b>Trenutni podatki</b> Toplotna energija E1 Hladilna energija E3 Moč Info koda
<b>Ciljni podatki*</b> Datum Toplotna energija E1 zadnji mesec ali Toplotna energija E1 zadnje leto	<b>Ciljni podatki*</b> Datum Toplotna energija E1 Pretok V1 Energija m3*T1= E8 Energija m3*T2= E9  Zadnji mesece ali zadnje leto*	<b>Ciljni podatki*</b> Datum Hladilna energija E3 zadnji mesec ali Hladilna energija E3 zadnje leto	<b>Ciljni podatki*</b> Datum Toplotna energija E1 zadnji mesec Hladilna energija E3 zadnji mesec ali Toplotna energija E1 zadnje leto Hladilna energija E3 zadnje leto

\* Mesečni ali letni podatki so odvisni od HH konfiguracije.  
 Podrobnejše informacije najdete na tehničnem opisu za MULTICAL® 302.

## Komunikacija

### T1 BSI mode

Protokol v skladu z EN13757-4:2013 in OMS Specifikacija zvezek 2. izdaja 4, varnostni profil B.  
Interval prenosa 16 sek. Individualno 128 bitno AES šifriranje.

### Podatkovni paketi T1 BSI mode

Toplotni števec	Števec hladu	Kombiniran števec ogrevanje/hlajenje
<b>Glava</b>	<b>Glava</b>	<b>Glava</b>
Tip naprave	Tip naprave	Tip naprave
ID proizvajalca	ID proizvajalca	ID proizvajalca
Serijska številka	Serijska številka	Serijska številka
Verzija	Verzija	Verzija
Status	Status	Status
<b>Trenutni podatki</b>	<b>Trenutni podatki</b>	<b>Trenutni podatki</b>
Toplotna energija E1	Hladilna energija E3	Toplotna energija E1
Volumen V1	Volumen V1	Volumen V1
Info bits	Info bits	Info bits
Pretok	Pretok	Pretok
T1	T1	T1
T2	T2	T2
Moč	Moč	Moč
Datum	Datum	Datum
<b>Ciljni podatki*</b>	<b>Ciljni podatki*</b>	<b>Ciljni podatki*</b>
Toplotna energija E1 zadnji mesec	Hladilna energija E3 zadnji mesec	Toplotna energija E1 zadnji mesec
Volumen V1 zadnji mesec	Volumen V1 zadnji mesec	Volumen V1 zadnji mesec
Največji pretok V1 zadnji mesec ali	Največji pretok V1 zadnji mesec ali	Največji pretok V1 zadnji mesecali
Toplotna energija E1 zadnje leto	Hladilna energija E3 zadnje leto	Toplotna energija E1 zadnje leto
Volumen V1 zadnje leto	Volumen V1 zadnje leto	Volumen V1 zadnje leto
Največji pretok V1 zadnje leto	Največji pretok V1 zadnje leto	Največji pretok V1 zadnje leto

\* Mesečni ali letni podatki so odvisni od HH konfiguracije.  
Podrobnejše informacije najdete na tehničnem opisu za MULTICAL® 302.

## Komunikacija

### T1 OMS mode

Protokol v skladu z EN13757-4:2013 in OMS Specifikacija zvezek 2. izdaja 3.0.1, varnostni profil A.  
Interval prenosa 15 minut. Individualno 128 bitno AES šifriranje.

### Podatkovni paketi T1 OMS mode

Toplotni števec	Števec hladu	Kombiniran števec ogrevanje/hlajenje
<b>Glava</b> Tip naprave ID proizvajalca Serijska številka Verzija Status	<b>Glava</b> Tip naprave ID proizvajalca Serijska številka Verzija Status	<b>Glava</b> Tip naprave ID proizvajalca Serijska številka Verzija Status
<b>Trenutni podatki</b> Toplotna energija E1 Volumen V1 Moč Pretok T1 T2 Urni števec Datum Info koda	<b>Trenutni podatki</b> Hladilna energija E3 Volumen V1 Moč Pretok T1 T2 Urni števec Datum Info koda	<b>Trenutni podatki</b> Toplotna energija E1 Hladilna energija E3 Volumen V1 Moč Pretok T1 T2 Urni števec Datum Info koda
<b>Ciljni podatki*</b> Toplotna energija E1 zadnji mesec Volumen V1 zadnji mesec ali Toplotna energija E1 zadnje leto Volumen V1 zadnje leto Ciljni datum	<b>Ciljni podatki*</b> Hladilna energija E3 zadnji mesec Volumen V1 zadnji mesec ali Hladilna energija E3 zadnje leto Volumen V1 zadnje leto Ciljni datum	<b>Ciljni podatki*</b> Toplotna energija E1 zadnji mesec Hladilna energija E3 zadnji mesec Volumen V1 zadnji mesec ali Toplotna energija E1 zadnje leto Hladilna energija E3 zadnje leto Volumen V1 zadnje leto Ciljni datum

\* Mesečni ali letni podatki so odvisni od HH konfiguracije.  
Podrobnejše informacije najdete na tehničnem opisu za MULTICAL® 302.

## Meroslovni podatki števca

EU direktive	MID (direktiva za merilne naprave) LVD (direktiva za nizkonapetostne naprave) EMC (direktiva za elektromagnetno združljivost) PED (direktiva o tlačni opremi) RoHS direktiva
Standardi	EN 1434:2015
Toplotni števec	Odobritev: DK-0200-MI004-031 Temperaturno območje $\theta$ : 2 °C...150 °C Območje razlike $\Delta\theta$ : 3 K...130 K
Klima števec	Odobritev: TS27.02.001 Temperaturno območje $\theta$ : 2 °C...150 °C Območje razlike $\Delta\theta$ : 3 K...85 K Odobritev: PTB TR K7.2 (22.72/13.04) Temperaturno območje $\theta$ : 2 °C...150 °C Območje razlike $\Delta\theta$ : 3 K...85 K
Merilnik pretoka:	Računska enota: $E_c = \pm (0.5 + \Delta\theta_{\min}/\Delta\theta) \%$ Merilnik pretoka: $E_q = \pm [2 + 0.02 q_r/q_i]$ , but not exceeding $\pm 5 \%$
Dinamični razpon $q_i; q_p$	1:250 in 1:100
Temperaturna tipala	Tip 302-T: Pt500 – EN 60 751, 2-žična, trdo-žična povezava
EN 1434 oznaka	Razred točnosti 2 in 3 / Okoljski razred A
MID oznaka	Mehansko okolje: razred M1 in M2 Elektromagnetno okolje: razred E1 5 ... 55 ° C brez kondenzacije, zaprta lokacija (notranja namestitvev)

Navedene najnižje temperature se nanašajo samo na tipsko odobritev. Števec nima izklopa pri nizkih temperaturah in zaradi tega lahko meri tudi do 0,01 ° C in 0,01 K.

Številka tipa	Nazivni pretok $q_p$ [m <sup>3</sup> /h]	Maks. pretok $q_s$ [m <sup>3</sup> /h]	Startni pretok [l/h]	Preobremenjen pretok [m <sup>3</sup> /h]	Padec tlaka $\Delta p @ q_p$ [bar]	Navojni priključek	Dolžina [mm]
302Txxxxx10xxx	0.6	1.2	3	3.0	0.03	G%B	110
302Txxxxx11xxx	0.6	1.2	3	3.0	0.03	G%B	130
302Txxxxx12xxx	0.6	1.2	3	3.0	0.03	G%B	165
302Txxxxx40xxx	1.5	3.0	3	5.0	0.09	G%B	110
302Txxxxx41xxx	1.5	3.0	3	5.0	0.09	G%B	130
302Txxxxx42xxx	1.5	3.0	3	5.0	0.09	G%B	165
302Txxxxx70xxx	1.5	3.0	3	5.0	0.09	G1B	130
302Txxxxx71xxx	1.5	3.0	3	5.0	0.09	G1B	190
302Txxxxx72xxx	1.5	3.0	3	5.0	0.09	G1B	220
302TxxxxxA0xxx	2.5	5.0	5	7.0	0.09	G1B	130
302TxxxxxA1xxx	2.5	5.0	5	7.0	0.09	G1B	190
302TxxxxxA2xxx	2.5	5.0	5	7.0	0.09	G1B	220

## Električni podatki

### Podatki računske enote

Tipična točnost	Računska enota: $E_c = \pm (0,15 + 2/\Delta\Theta) \%$ Tipala par: $E_r = \pm (0,4 + 4/\Delta\Theta) \%$
Zaslon	LCD – 7 (8) mestni z višino znakov 6 mm
Ločljivost	9999.999 – 99999.99 – 999999.9 – 9999999
Energijske enote	MWh – kWh – GJ
Zapisovalnik podatkov (EEPROM)	Interval log: 960 ur, 460 dni, 24 mesecev, 15 let Event log: 50 Info events, 25 Configuration events
Ura/koledar	Ura, koledar, kompenzacija prestopnega leta, ciljni datum
Podatkovna komunikacija	KMP protocol s CRC16 za optično komunikacijo
M-Bus	Protokol v skladu z EN 13757-3:2013, 300 in 2400 Baud hitrost komunikacije z avtomatskim odkrivanjem hitrosti prenosa podatkov. Poraba toka: 1 enota obremenitve (1,5 mA). Fiksni 2-žilni kabel. Neodvisna polariteta.
wM-Bus	Mode C1, protokol v skladu z EN 13757-4:2013. Individualno 128 bitno AES šifriranje. Interval prenosa: 16 sek. Frekvenca oddajanja: 868.95 MHz Mode T1 BSI protokol v skladu z EN13757-4: 2013 in OMS Specifikacija zvezek 2. izdaja 4, varnostni profil B. Individualno 128 bitno AES šifriranje. Interval prenosa: 16 sek. Frekvenca oddajanja: 868.95 MHz Mode T1 OMS protokol v skladu z EN13757-4: 2013 in OMS Specifikacija zvezek 2. izdaja 3.0.1, varnostni profil A. Individualno 128 bitno AES šifriranje. Interval prenosa: 15 min. Frekvenca oddajanja: 868.95 MHz
Moč na temperaturnih tipalih	< 0.5 $\mu$ W RMS
Napajalna napetost	3.6 VDC $\pm$ 0.1 VDC
EMC podatki	Izpolnjuje EN 1434 razred A (MID razred E1)

Meritev temperature				
2-žični Pt500	T1 Temperatura dovoda	T2 Temperatura povratka	$\Delta\Theta$ (T1-T2) Toplotna meritev	$\Delta\Theta$ (T2-T1) Meritev hladu
Merilno območje	0.00...155.00 °C	0.00...155.00 °C	0.01...155.00 K	0.01...155.00 K

<b>Baterija</b>	3,65 VDC, 1 x A-celična litij	3,65 VDC, 2 x A-celična litij
Interval za zamenjavo*	8 let @ $t_{BAT} < 30$ °C 6 let @ $t_{BAT} < 45$ °C	16 let @ $t_{BAT} < 30$ °C 12 let @ $t_{BAT} < 45$ °C
Vsebnost litija	0.96 g	2 x 0.96 g
Transportni razred	Ni predmet prepisov za transport nevarnega blaga	
Izven USA	Niso omejene na prevoz / Neuvrščen v Razred 9	
Znotraj USA	Spada v kategorijo "malih primarnih litijevih celic"	

\* Interval za zamenjavo se zmanjša z uporabo pogostejšega sporočanja podatkov in visoke temperature okolice.

## Mehanski podatki

Okoljski razred Izpolnjuje EN 1434 razred A in MID razred E1 in M2

	Razred zaščite	Temperatura okolice	Okoljski razred	
Računska enota	IP65	5...55 °C	Nekondenzirajoče	Notranja (zaprt položaj)
Merilnik pretoka in temperaturna tipala (par)	IP68		Kondenzirajoče	

### Temperature medija

Toplotni števcji 302-T 2...130 °C

Klima števcji 302-T 2...130 °C

Kombinirani števcji  
(ogrevanje/hlajenje) 302-T 2...130 °C

Klima števcji 302-C 2...50 °C

Medij v merilniku pretoka Voda

Temperatura skladiščenja -25...60 °C (suh merilnik pretoka)

Tlačna stopnja (z navojem) PN16 in PN25

Teža Od 0,7 do 1,1 kg (odvisna od dimenzije merilnika pretoka in podaljševalnega kosa)

Kabel merilnika pretoka 1,2 m (nesnemljiv kabel)

Kabel temperaturnega tipala 1,5 m (nesnemljiv kabel)

Pri srednjih temperaturah pod temperaturo okolice, mora biti računska enota montirana na steno, da se prepreči kondenzacija.

Pri srednjih temperaturah nad 90 °C v merilniku pretoka, se mora računska enota montirati na steno, da se prepreči previsoko temperaturo, še posebej v zvezi z displejem in življenjsko dobo baterije.

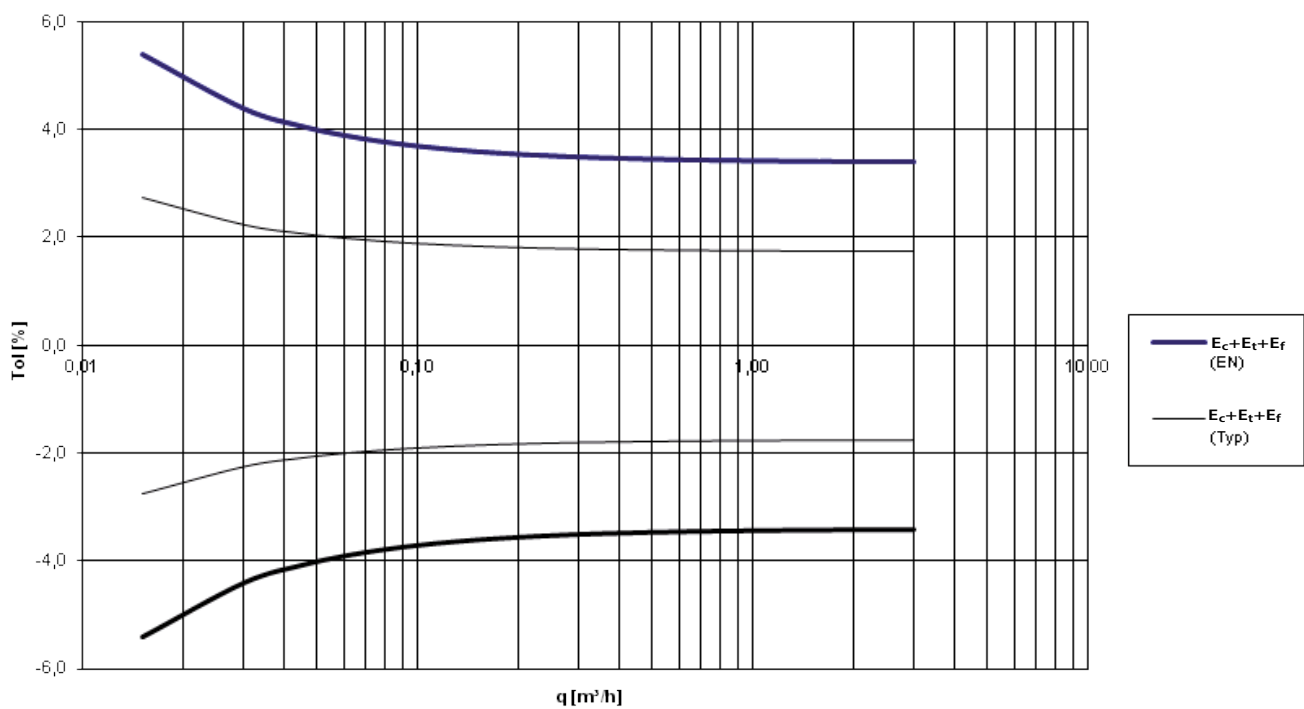
## Material

Mokri deli	Ohišje merilnika pretoka	Vroče dezinfekcijsko odporna medenina (CW 602N)
	Diafragma	Nerjaveče jeklo, W.no. 1.4404
	O-tesnila	EPDM
	Merilna cev	Termoplastika, PES
	Reflektorji	Termoplastika, PES 30% GF in nerjaveče jeklo, W.no. 1.4306
Pokrov merilnika pretoka	Termoplastika, PC 20% GF	
Stenski nosilec	Termoplastika, PC 20% GF	
Ohišje računske enote	Pokrov	Thermoplastic, PC 10 % GF
	Osnova	Thermoplastic, ABS with TPE gaskets (thermoplastic elastomer)
Kabli	Merilnik pretoka	Silikonski kabel z notranjo teflonsko izolacijo
	Temperaturna tipala	Silikonski kabel z notranjo teflonsko izolacijo
	M-Bus	Silikonski kabel z notranjo teflonsko izolacijo (Tefloninsulation)

## Točnost

Komponente toplotnega števca	MPE skladno z EN 1434-1	MULTICAL® 302, tipična točnost
Merilnik pretoka	$E_f = \pm [2 + 0,02 q_p/q] \%$	$E_f = \pm [1 + 0,01 q_p/q] \%$
Računska enota	$E_c = \pm [0,5 + \Delta\Theta_{\min}/\Delta\Theta] \%$	$E_c = \pm [0,5 + 2/\Delta\Theta] \%$
Tipala [par]	$E_t = \pm [0,5 + 3 \Delta\Theta_{\min}/\Delta\Theta] \%$	$E_t = \pm [0,4 + 4/\Delta\Theta] \%$

MULTICAL® 302  $q_p$  1,5 m<sup>3</sup>/h @ $\Delta\Theta$  30K



## Podrobnosti za naročanje

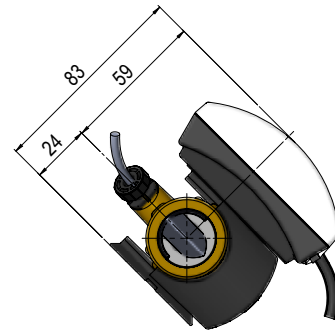
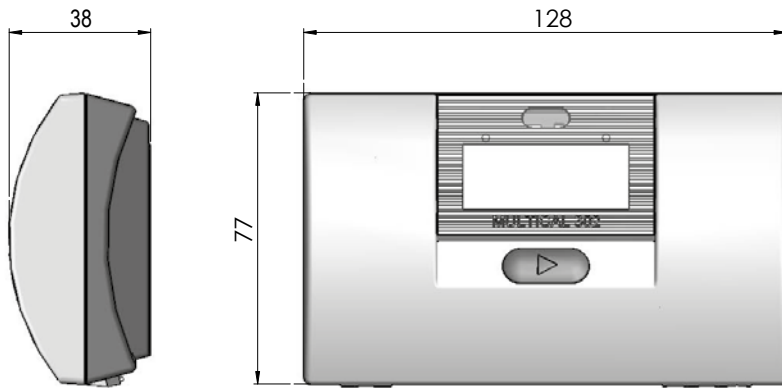
MULTICAL® 302	Tip 302	<input type="checkbox"/>	<input type="checkbox"/>	<input type="checkbox"/>	<input type="checkbox"/>	<input type="checkbox"/>	<input type="checkbox"/>	<input type="checkbox"/>
<b>Osnovna verzija</b>								
Pt500 Toplotni števec i kombiniran števec (ogrevanje/hlajenje)	T							
Pt500 Klima števec	C							
<b>Komunikacija</b>								
Brez komunikacije		00						
M-Bus (z 1,5 m tovarniško vgrajenim kablom)		20						
M-Bus (z 2 m tovarniško vgrajenim kablom)		21						
Wireless M-Bus, 868 MHz (nastavljiv: C1, T1 BSI ali T1 OMS mode)		30						
<b>Napajane</b>								
6-8 letna baterija, normalno odzivni števec						1		
12-16 letna baterija, normalno odzivni števec						2		
6-8 letna baterija, hitro odzivni števec						3		
<b>Temperaturna tipala</b>								
Pt500, ø 5,2 mm temperaturna tipala z dolžino kabla 1,5 m, s sestavljenimi maticami							Q9	
Pt500, ø 5,2 mm temperaturna tipala z dolžino kabla 1,5 m, z medeninastimi maticami							QF	
<b>Merilnik pretoka</b>								
<b>qp [m³/h]</b>	<b>Priključek</b>	<b>Dolžina [mm]</b>						
0,6	G½B (R½)	110					10	
	DN 15		S podaljškrom do 130 mm				11	
			S podaljškrom do 165 mm				12	
1,5	G½B (R½)	110					40	
	DN 15		S podaljškrom do 130 mm				41	
			S podaljškrom do 165 mm				42	
1,5	G1B (R¾)	130					70	
	DN 20		S podaljškrom do 190 mm				71	
			S podaljškrom do 220 mm				72	
2,5	G1B (R¾)	130					A0	
	DN 20		S podaljškrom do 190 mm				A1	
			S podaljškrom do 220 mm				A2	
<b>Tip števca</b>								
Toplotni števec (MID modul B + D)					$\theta_{hc}$ = OFF		2	
Kombiniran števec (ogrevanje/hlajenje) (MID modul B + D i TS27.02 + DK268)					$\theta_{hc}$ = OFF		3	
Toplotni števec (nacionalna odobrenja)					$\theta_{hc}$ = OFF		4	
Klima števec (TS27.02 + DK268)					$\theta_{hc}$ = OFF		5	
Kombiniran števec (ogrevanje/hlajenje)					$\theta_{hc}$ = ON		6	
<b>Koda države (jezik na labeli, itd.) Lahko so uporabijo tudi črke.</b>								XX

## Dimenzijske skice

All measurements in [mm]

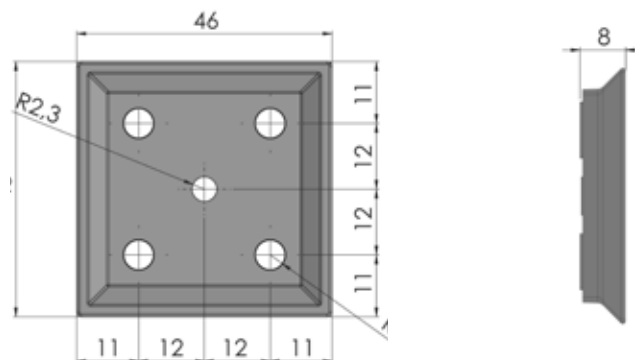
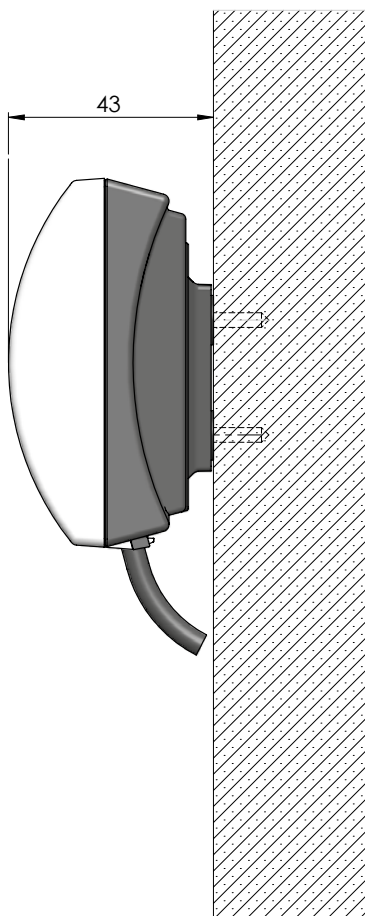
Računska enota

MULTICAL® 302 z računsko enoto  
montirano na merilniku pretoka

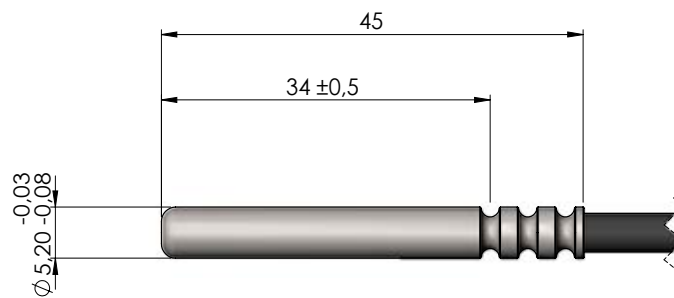


Stenska montaža računске enote

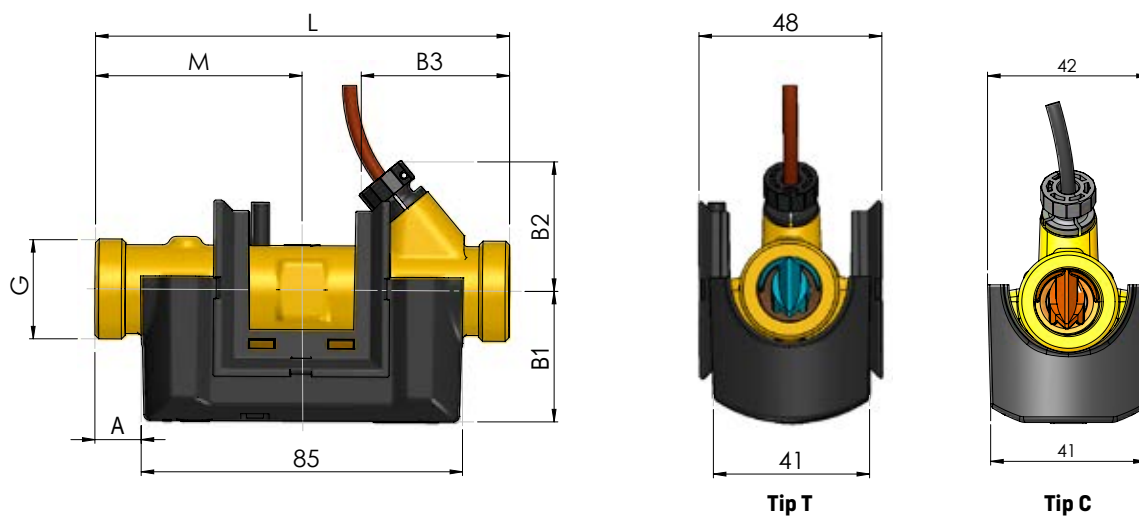
Stenski priključek za računsko enoto



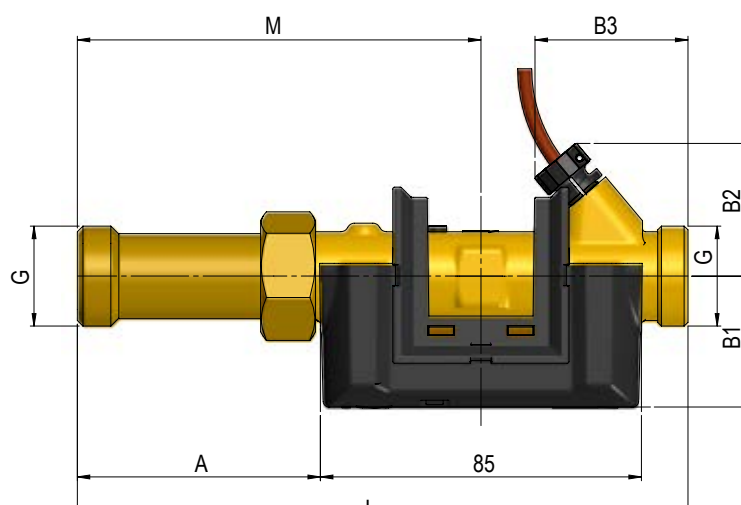
Temperaturno tipalo



## Dimenzijske skice



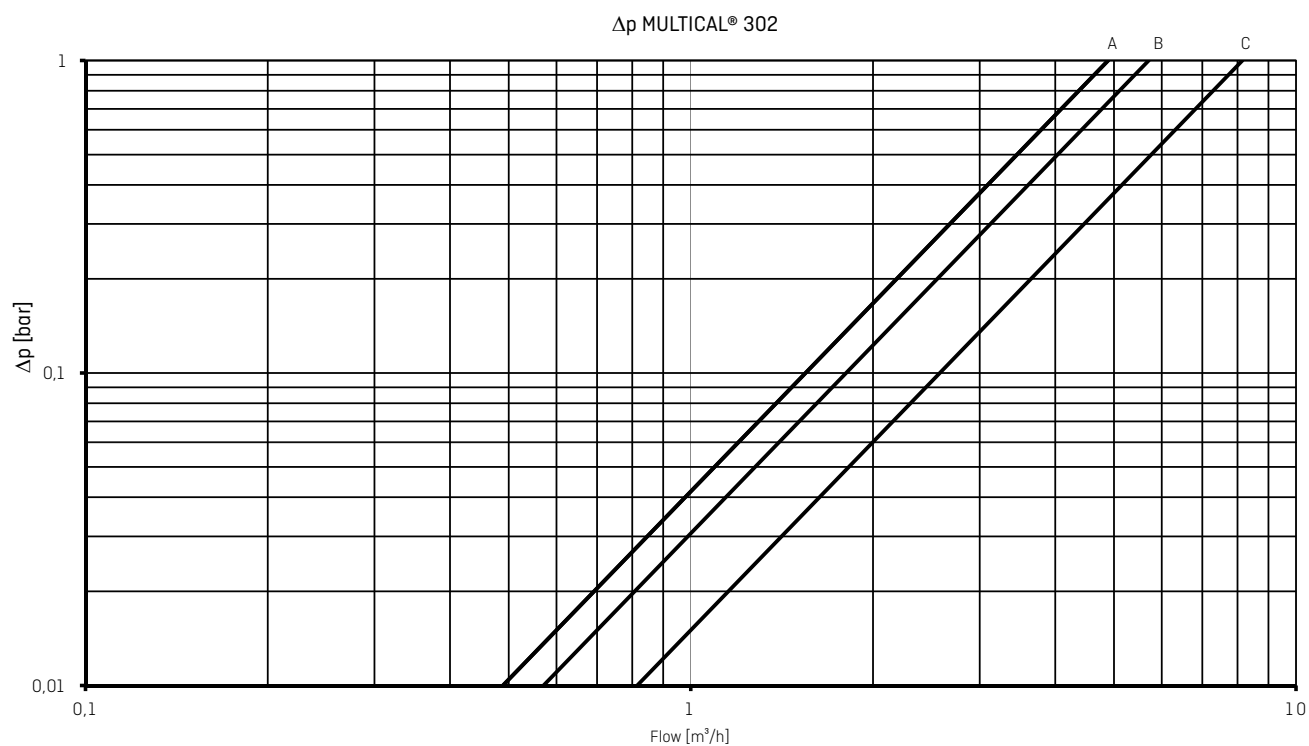
Navoj	L [mm]	A [mm]	B1 [mm]	B2 [mm]	B3 [mm]	Približna teža [kg] *
G $\frac{3}{4}$ B (R $\frac{1}{2}$ )	110	12	35	35	40	0.7
G1B (R $\frac{3}{4}$ )	130	22	38	38	50	0.8



Navoj	L [mm]	M [mm]	A [mm]	B1 [mm]	B2 [mm]	B3 [mm]	Približna teža [kg] *
G $\frac{3}{4}$ B (R $\frac{1}{2}$ )	130	73	30	35	35	40	0.8
G $\frac{3}{4}$ B (R $\frac{1}{2}$ )	165	109	66	35	35	40	0.8
G1B (R $\frac{3}{4}$ )	190	124	81	38	38	50	1.0
G1B (R $\frac{3}{4}$ )	220	154	111	38	38	50	1.1

\* Teža obsega celoten števec: merilnik pretoka, računsko enoto, par temperaturnih tipal in 2 x A baterije. Priloženi dodatki, kot so spojnice, tulci in tulke za temperaturna tipala, kot tudi embalaža niso vključeni v oceno teže.

## Padec tlaka



Graf	$q_p$ [ $m^3/h$ ]	Dimenzije	Nazivni premer [mm]	$\Delta p@q_p$ [bar]	$k_v$	$Q@0.25$ bar [ $m^3/h$ ]
A	0.6	G½B x 110 mm	DN15	0.02	4.89	2.4
A	1.5	G½B x 110 mm	DN15	0.09	4.89	2.4
B	1.5	G1 x 130 mm	DN 20	0.07	5.71	2.9
C	2.5	G1 x 130 mm	DN 20	0.09	8.15	4.1

## Dodatna oprema

---

Tip številke	Opis
3026-655.A	Stenski nosilec (LEXAN 3412R črn)
3026-909	Držalo za optično bralno glavo
3130-262	Slepi čep za temperaturno tipalo v merilniku pretoka (z bakrom legirana medenina, CW614N)
4000-010	Sestavljena matica za temperaturna tipala (legiran baker - medenina CW617N)
6566-546	R½ x M10 distančni vmesnik (z bakrom legirana medenina, CW614N)
6566-547	R¾ x M10 distančni vmesnik (z bakrom legirana medenina, CW614N)
6557-302	G½ potopna tulka 35 mm (z bakrom legirana medenina, CW614N)
6699-099	IR optična bralna glava w/USB plug
6699-304	IR optična bralna glava za NOWA
6699-016	Kamstrup NOWA KAS program
6699-724	METERTOOL HCW
6699-725	LogView HCW

**Opomba:** kroglični ventili s priključkom M10x1 (tip: 6556-474, -475 in -476) niso primerni za tipala z O-tesnilom, ker so narejeni za ravna tesnila..

## Dodatna oprema

---

### Spojnice (PN16)

Številka artikla	Velikost	Tulec	Matica
6561-323	DN15	R½	G¾
6561-324	DN20	R¾	G1

Material: z bakrom legirana medenina, CW614N (priključek). Z bakrom legirana medenina, CW602N (objemna matica)

### Tesnila za spojnice

Številka artikla	Velikost (spojnica)
3130-126	G¾
3130-127	G1

### Podaljševalni kosi

Številka artikla	Opis	Dolžina [mm]	Skupna dolžina [mm]
6556-505	Extension piece G¾B	20	130
6556-506	Extension piece G¾B	55	165
6556-507	Extension piece G1B	60	190
6556-508	Extension piece G1B	90	220

Material: z bakrom legirana medenina [CW614N]

Za dodatne informacije o MULTICAL® 302, si oglejte tehnični opis [5512-1334], ki je na voljo na [products.kamstrup.com](https://products.kamstrup.com)

### Kamstrup A/S

Industrivej 28, Stilling  
 DK-8660 Skanderborg  
 T: +45 89 93 10 00  
 F: +45 89 93 10 01  
[info@kamstrup.com](mailto:info@kamstrup.com)  
[kamstrup.com](https://kamstrup.com)