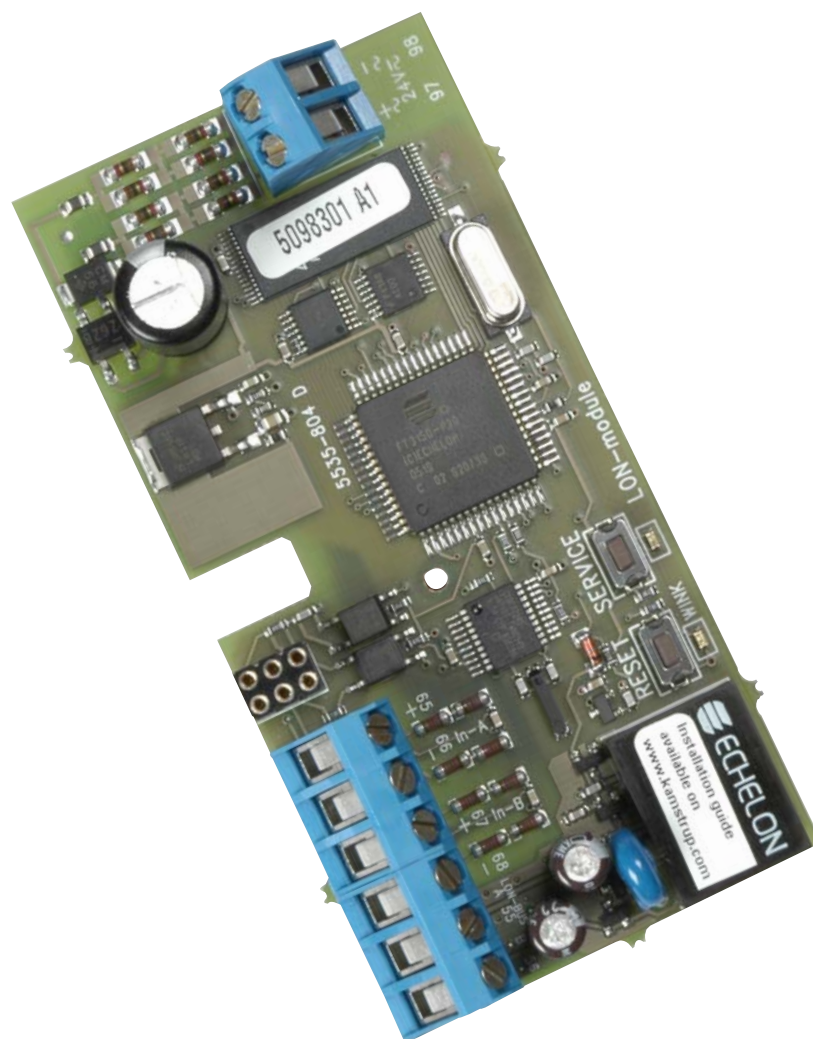


# LON-modul til MULTICAL® 601

Type 67-00-24-000-000



INSTALLATION

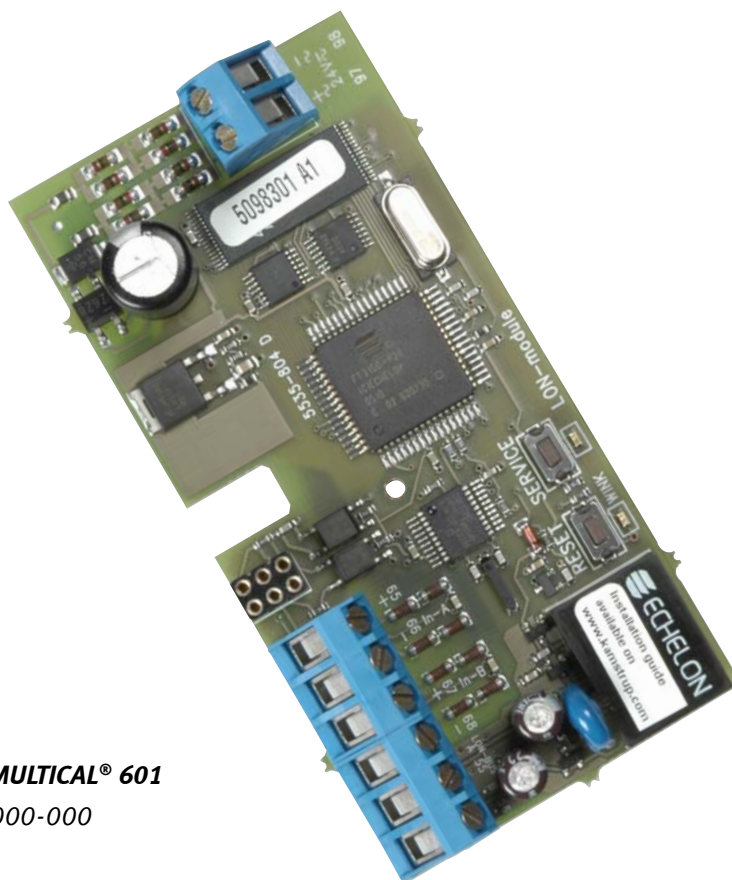


## Kamstrup

Kamstrup A/S  
Industrivej 28, Stilling, 8660 Skanderborg  
TEL: 89 93 10 00 · FAX: 89 93 10 01  
info@kamstrup.dk · www.kamstrup.dk

# Indhold

<b>1. Generelt</b>	<b>3</b>
1.1 Yderligere information	4
<b>2. Hardware installation</b>	<b>4</b>
2.1 Reset	6
<b>3. MULTICAL®s I/O-porte</b>	<b>6</b>
3.1 Pulsindgange	6
<b>4. Slutmontage</b>	<b>7</b>



**LON-modul for MULTICAL® 601**  
Type 67-00-24-000-000

# 1. Generelt

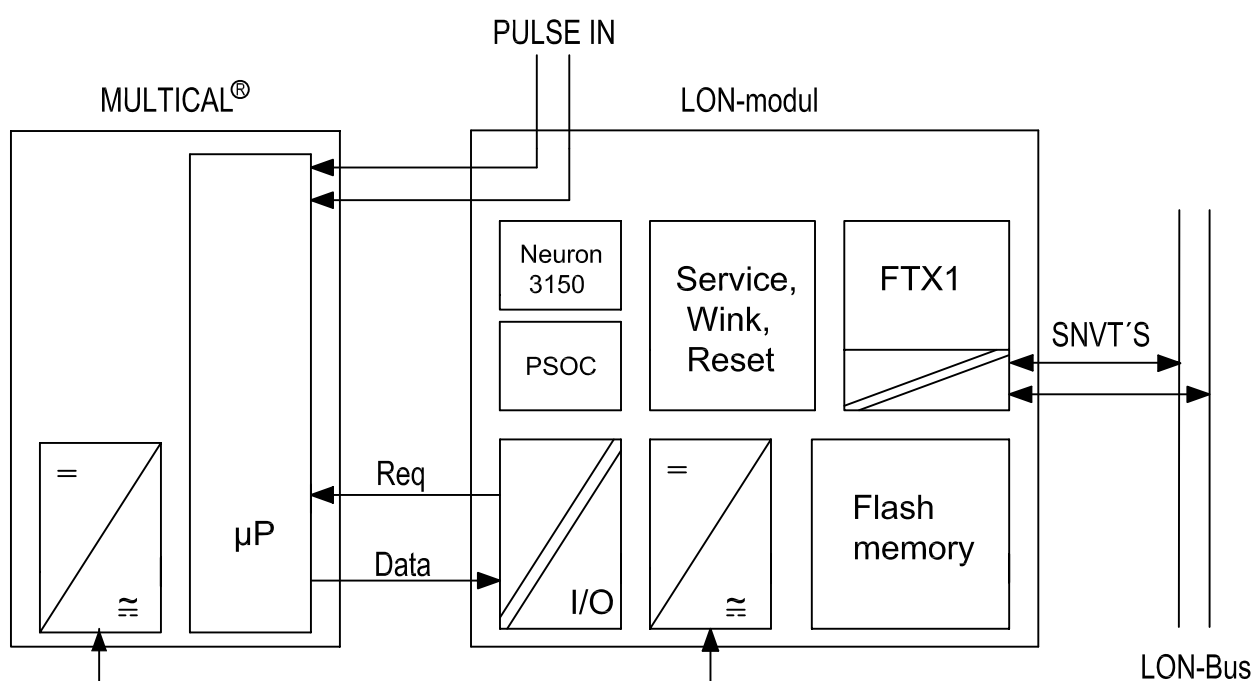
LON-modulet til MULTICAL® 601 giver mulighed for at integrere MULTICAL® 601 varmemåleren i et LON-netværk via modulets FTX-10 A eller FT-X transceiver.

Hermed opnås der en ideel dataoverførsel til klima- eller bygningsautomation, idet fjernregistreringen altid stemmer overens med lokalvisningen. Når LON-modulet anvendes sammen med MULTICAL® 601 opdateres data i en cyclus på 30 sekunder. Applikationssoftware er tilgængelig på Kamstrup's hjemmeside ([www.kamstrup.dk](http://www.kamstrup.dk)).

Temperaturmålinger og effektberegning opdateres for hver energi-integration i MULTICAL® 601 (20...600 sek. interval afhængig af det aktuelle vandflow).

Kamstrup udfører en fuldstændig funktionstest på fabrikken, hvorfor modulet leveres konfigureret. Derfor vil service LED'en være slukket når modulet spændingsforsynes.

Efter installation i det ønskede netværk, skal "Service" LED'en ligeledes være slukket. Der henvises til Echelon Engineering Bulletin "LonWorks Custom Node Development", hvori "Service" LED'ens forskellige indikationer er forklaret.



*LON-modulet kan kun anvendes i MULTICAL® 601 varmemålere fra Kamstrup.*

Modulet må kun uploades med programversionen beregnet for MULTICAL® 601, uploades anden programversion f.eks. firmware for MULTICAL® 66-CDE/MP/ST, vil modulet ophøre med at fungere.

## 1.1 Yderligere information

Besøg <http://www.kamstrup.com/download.html> for download af:

- Xif-fil, apb-fil, nxe-fil
- Installationsvejledning Dk og UK
- Installationsvejledning, LonMaker for Windows
- Gældende applikationssoftware

## 2. Hardware installation

Åbn MULTICAL® 601 ved at løsne de to skrue i siderne. Løft regneværkstoppen fra tilslutningsbunden og isæt LON-modulet i MULTICAL® 601 tilslutningsbund.

Hvis MULTICAL® 601 anvendes til afregning og er plomberet, må disse plomber kun brydes efter aftale med det lokale varmeværk, der sædvanligvis ejer måleren.

LON-modulet kan endvidere placeres i en ekstern kommunikationsenhed udenfor MULTICAL® 601. Datatransmissionen mellem LON-modulet og MULTICAL® 601 foregår via et 3-leder kabel tilsluttet et data top/bundmodul i MULTICAL® 601.

Ved montage i ekstern kommunikationsenhed, understøttes modulets pulsindgange ikke.

Tilslut forsyningsspænding 24 VAC eller 24 VDC til LON-modulets klemme 97 og 98. LON-modulet bruger normalt ca. 40 mA, men af hensyn til korrekt opstart og initialisering, skal der være mindst 75 mA til rådighed (total startstrøm for LON-modulet inkl. MULTICAL® 601).

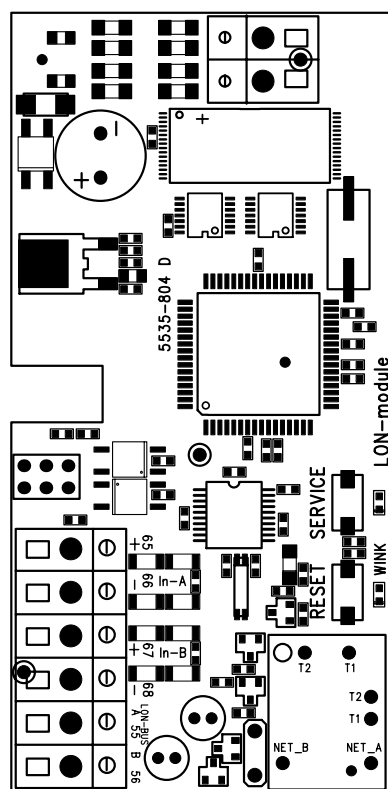
En enkelt og optimal løsning opnås ved at vælge MULTICAL® 601 med 24 VAC spændingsmodul, hvormed kan der foretages en oversløjfning fra regneværkets forsyningsklemmer til LON-modulets klemme 97 og 98. Kamstrups DIN-skinne transformator 230/24 V, Type 66-99-403, kan strømforsyne op til 2 MULTICAL® 601 inklusive LON-moduler.

Tilslut derefter det parsnoede 2-leder datakabel til klemme 55 og 56. Polariteten på datakablet er lige-gyldig, da dataudgangen er transformerkoblet.

Ved ring-topologi skal der dog anvendes samme polaritet ved alle tilslutninger. LON-modulets transceiver er af FT X1 typen ("Free Topology Transceiver"), hvormed modulet kan anvendes i alle topologier (bus, ring, stjerne) med op til 500 m total kabellængde og stublængde op til 0,3 m. Ved anvendelse af ren bus-topologi, kan der anvendes op til 2.700 m total kabellængde.

Afvent montage af regneværkstoppen, til software-installationen af LON-modulet er udført.

**NB:** LON-modulet indeholder ikke netværksterminering. Derfor skal der anvendes impedansmæssig korrekt busterminering jævnfør "LonMark, Layers 1-6, Interoperability Guidelines", der også indeholder nyttige oplysninger om f.eks. kabeltyper.



### 2.1 Reset

Der kan udføres reset af LON-modulet på flere måder: Enten når 24 VAC forsyningsspændingen tilsluttes LON-modulet (Power-On Reset) eller via aktivering af LON-modulets indbyggede "Reset" tryktast. Desuden kan der initieres en reset via LonMaker for Windows. LON-modulets applikationssoftware vil herefter initialiseres og starte op fra ny.

**Bemærk:** Hvis der skiftes MULTICAL® 601 eller udføres omprogrammering af MULTICAL® 601 skal LON-modulet resettes!

### 3. MULTICAL® 601 pulsindgange

LON-modulet indeholder 2 input porte der kan anvendes som pulsindgange.

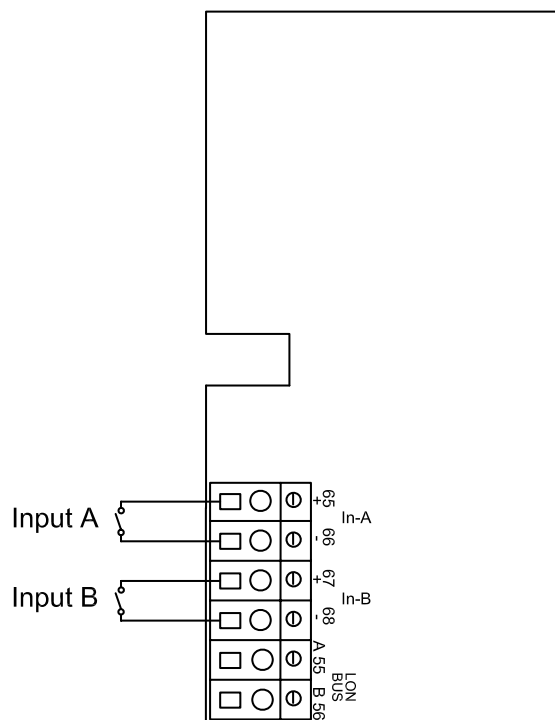
Pulsopløsningen er afhængig af konfigurationen af den aktuelle MULTICAL® 601 (FF og GG kodning).

Ved montage i ekstern kommunikationsenhed understøttes pulsindgangene ikke.

Hvis MULTICAL® 601 omkonfigureres skal modulet resettes for at implementere ændringerne i LON-modulet.

De 2 pulsindgange kan f.eks. tilsluttes vandmåler med Reed-kontakt eller elmåler.

Husk korrekt polaritet samt konfiguration af pulsindgangene (– se *Teknisk Beskrivelse for MULTICAL® 601*).



### 4. Slutmontage

Montér regneværkstoppen og de to skruer i siderne. Evt. plombering skal foretages af det lokale varmekværk.

Foretag en driftskontrol ved at trykke på den højre fronttast, indtil der fremkommer displayvisninger for temperaturer, varmeeffekt og vandflow.