

Datablad

Kamstrup TemperatureSensor SP

Parvis matchade temperaturgivare och
dykrör



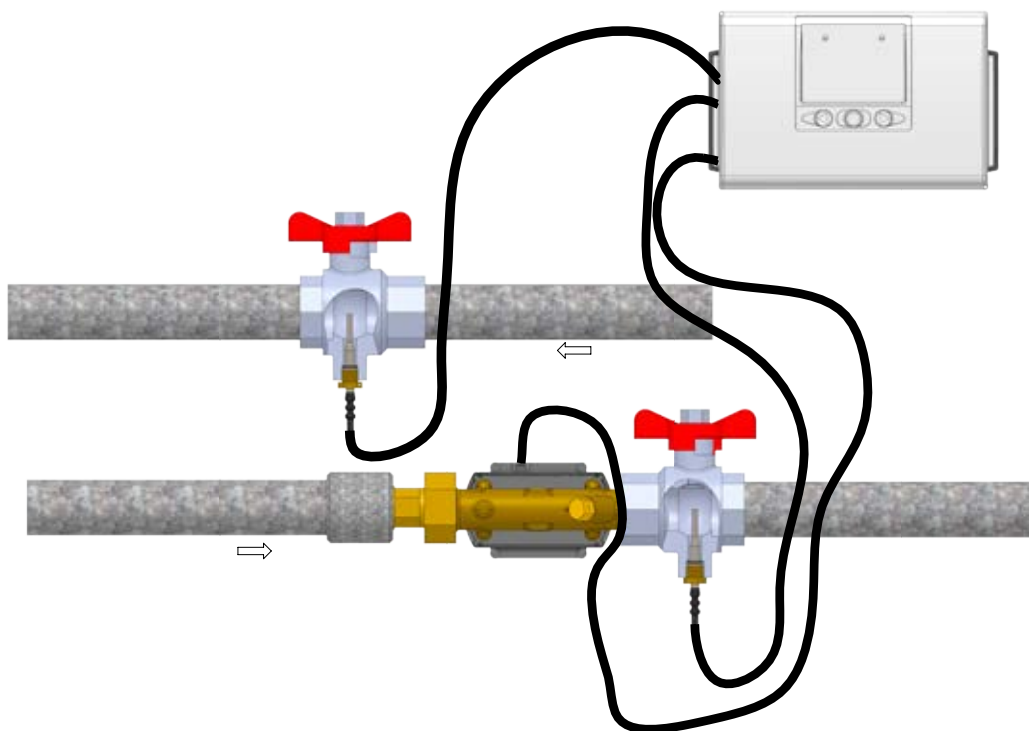
MID 2014/32/EU



Användningsområden

Ett temperaturgivarpar används tillsammans med elektroniska energimätare för mätning av inlopps- och returtemperatur. Givarparen kan, beroende på typ, användas direkt i vätskeflödet eller installeras i ett dykrör. I temperaturgivaren finns ett platinmotstånd inbyggt, vars elektriska motstånd varierar beroende på temperaturen. Därför ger mätning av motståndsvärdet ett analogt uttryck för temperaturen.

En energimätare beräknar en värmeinstallations differens temperatur utifrån mätning av inlopps- och returtemperatur. Därefter beräknas energiförbrukningen genom att använda uppmätt differens temperatur och mätningen av genomströmmad vattenmängd.



Kort direkt temperaturgivare

Kort direkt DS 27,5 mm



Kort direkt DS 38 mm



Fakta

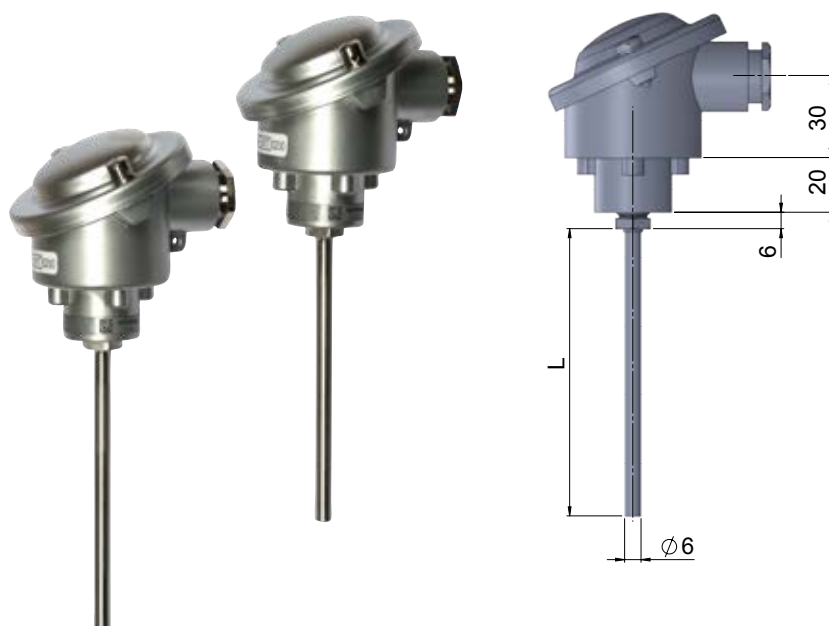
MID-godkännande	DE-16-MI004-PTB010
Temperaturområden	θ : 0-150 °C, $\Delta\theta$: 3-150 K
Reaktionstid, $\tau_{0,5}$	2 sek
Minsta nedsänkingsdjup	15 mm
Diameter	\varnothing 3,6 mm/ \varnothing 5,4 mm
Konstruktion	Enligt EN 1434-2:2015
Gånga	M10x1
Tryckklass	PN16, PN25
Kabel	2 x 0,22 mm ² silikonkabel
Mekanisk klass	M1, M2
Omgivande temperatur	0-55 °C
IP-klass	IP65

Variantöversikt

Typnummer	Pt100/Pt500	Beskrivning	Kabellängd
61-63-G0-021-220	Pt500	Kort direkt DS 38 mm	1,5 m
61-63-G0-022-220	Pt500	Kort direkt DS 38 mm	3 m
63-63-E0-0J6-220	Pt100	Kort direkt DS 27,5 mm	2 m

Temperaturgivarna kan beställas separat via överdelens nummer 61XXXXXXXX.

Ø 6 mm fyrtråds temperaturgivare med anslutningshuvud



Fakta

MID-godkännande	DE-17-MI004-PTB004
Temperaturområden	θ: 0-180 °C, Δθ: 3-150 K
Reaktionstid, τ _{0,5}	Som standard EN 1434 dykrör: 12 s Som förstärkt EN 1434 dykrör: 16 s
Nominell diameter	ø 6 mm
Konstruktion	Enligt EN 1434-2:2015
Trycksteg	Med standard dykrör: PN16, PN25 Med reinforced dykrör: PN16, PN25, PN40
Anslutningshuvud	DIN Form B
Mekanisk klass	M1, M2
Omgivande temperatur	5-85 °C
IP-klass	IP65

Variantöversikt

Typnummer	Pt100/Pt500	Temperaturgivarens längd L	Tillhörande dykrörs längd
61-83-E0-0A1-216	Pt100	105 mm	85 mm
61-83-E0-0A2-216	Pt100	140 mm	120 mm
61-83-E0-0A3-216	Pt100	230 mm	210 mm
61-83-G0-0A4-216	Pt500	105 mm	85 mm
61-83-G0-0A5-216	Pt500	140 mm	120 mm
61-83-G0-0A6-216	Pt500	230 mm	210 mm

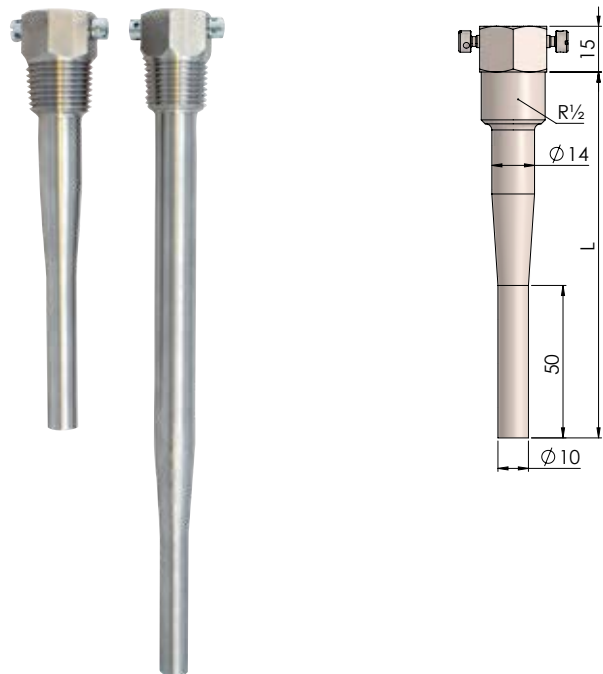
Temperaturgivarna kan beställas separat via överdelens nummer 61XXXXXXXXX.

Dykrör till $\varnothing 6$ mm fyrtråds temperaturgivare med anslutningshuvud

Standard EN 1434 dykrör med $G\frac{1}{2}$ gänga

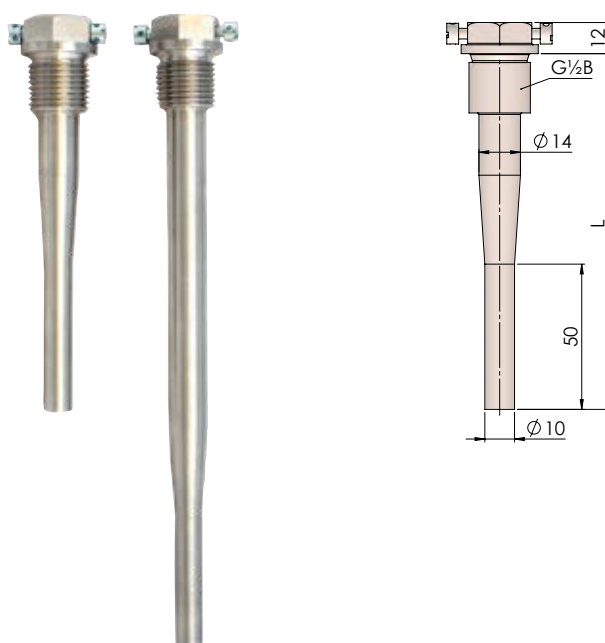


Förstärkt EN 1434 dykrör med $R\frac{1}{2}$ gänga



Dykrör till ø 6 mm fyrtråds temperaturgivare med anslutningshuvud

Förstärkt EN 1434 dykrör med G½ gänga



Fakta

MID-godkännande	DK-0200-MI004-036
Temperaturområde	Ø: 0-180 °C
Nominell diameter insida	ø 6 mm
Standard	Enligt EN 1434-2:2015
Packning för dykrör med G½ gänga	Två kopparpackningar medföljer i påse med 2 st. dykrör
Tryckklass	Standard EN 1434 dykrör: PN16, PN25 Förstärkt EN 1434 dykrör: PN16, PN25, PN40
Material	AISI 316L / W-nr. 1.4404
Max. flödes hastighet	Standard EN 1434 dykrör: 3 m/s Förstärkt EN 1434 dykrör: 10 m/s
Konstruktion	Standard EN 1434 dykrör: Svetsat dykrör Förstärkt EN 1434 dykrör: Maskinearbetad ur ett massivt stycke

Variantöversikt

Typnummer i godkännande	Inbyggnadslängd L	Gänga typ	Gänga	Artikelnummer för påse med 2 st.
6557-343	85 mm	Standard EN 1434 dykrör	G½	6557-443
6557-344	120 mm			6557-444
6557-345	210 mm			6557-445
6557-350	120 mm	Förstärkt EN 1434 dykrör	R½	6557-450
6557-351	210 mm			6557-451
6557-352	120 mm		G½	6557-452
6557-353	210 mm			6557-453

Ytterligare tillbehör

6556491	R½ nippel till kort direkt temperaturgivare
6556492	R¾ nippel till kort direkt temperaturgivare
6561330	11 mm adapter med O-ring till DS 38 mm temperaturgivare
5920146	Fyrtrådig silikonkabel, 2 x 10 m

Kamstrup AB

Enhagslingen 2

SE-187 40 Täby

T: +46 (0)8-522 265 00

info@kamstrup.se

kamstrup.com