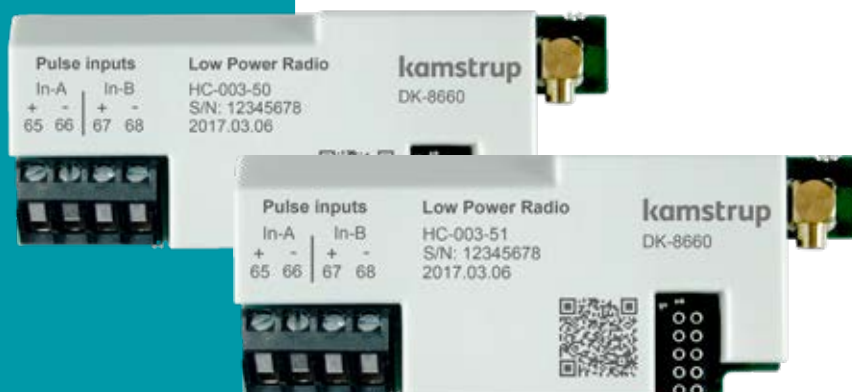


Datablad

Low Power Radio inputs (In-A, In-B), 434 MHz

MULTICAL® 403**MULTICAL® 603****MULTICAL® 803**

- Trådløs radioaflysning
- Opererer på licensfrit radiobånd
- Nem montering i måleren
- Intern eller ekstern antenne
- Ingen konfiguration
- Forberedt til radionetværk
- Ekstra pulsindgange
- Forsynes af MULTICAL®-måleren
- Understøtter læk- og sprængningsalarmer
- GDPR-kompatibel



Indholdsfortegnelse

Introduktion	3
Installation	3
Kabeltilslutninger	4
Tekniske data	6
Bestilling	7
Konfiguration	7
Displayvisninger	8

Introduktion

Med et low-power radiomodul placeret i måleren kan disse nu fjernaflæses. Low-power radiomoduler kommer i to udgaver:

- HC-003-50 Low Power Radio
- HC-003-51 Low Power Radio GDPR

Programmet USB Meter Reader kan med tilhørende radio-dongel anvendes til aflæsning. Den tidligere populære håndterminal MULTITERM Pro kan dog kun anvendes til at aflæse HC-003-50.

For disse radiomoduler gælder, at det er aflæsningssystemet der afgør, hvilke data der bliver aflæst fra måleren.

Radiomodulet er designet til Walk-by/Drive-by, men er også forberedt til at være en del af et Kamstrup radio mesh-netværk, hvor de aflæste data automatisk overføres til systemsoftwaren via netværkets routere og koncentratorer.

Radiomodulet kan leveres med enten intern eller ekstern antenne. For at opnå bedst mulig radiodækning og rækkevidde anbefaler Kamstrup at anvende den eksterne antenne.

Modulet er desuden udstyret med ekstra pulsindgange til direkte forbindelse med andre forbrugsmålere, f.eks. vand- eller elmålere. Maks. kabelstørrelse er 1,5 mm².

Datasikkerheden og -beskyttelsen sikres ved at anvende individuel kryptering på dataregistrene fra måleren.

Installation

Modulet monteres let på en ledig modulplads i måleren.

Modulet skal ikke konfigureres.

Modulerne kan anvendes i målere med både batteri- og netforsyning.



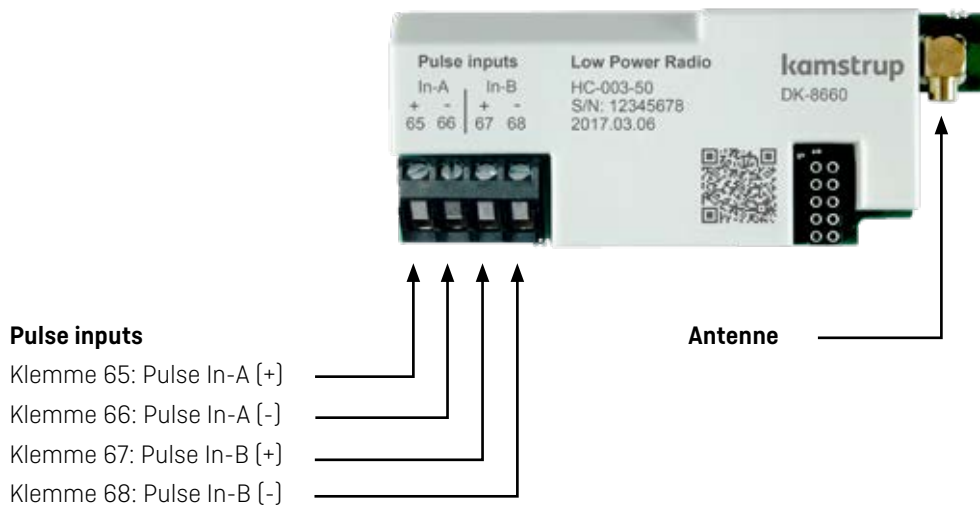
Bemærk, at HC-003-51 - GDPR ikke kan aflæses via håndterminalen MULTITERM Pro.
MULTITERM Pro var det håndholdte udstyr, som typisk blev anvendt til walk-by/drive-by-aflæsning.

Kabeltilslutninger

Terminaler

Maks. kabelstørrelse 1.5 mm²

HC-003-50: Low Power Radio, inputs (In-A, In-B), 434 MHz

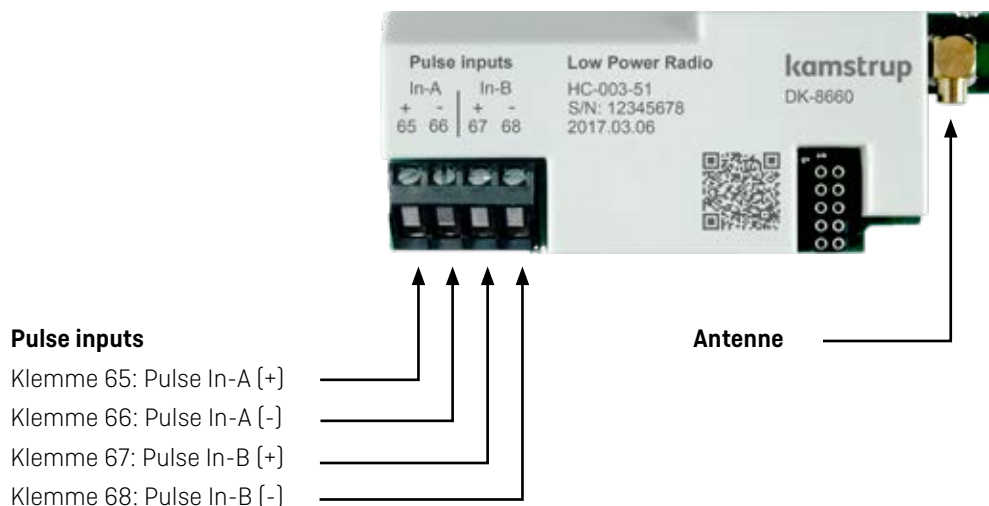


Kabeltilslutninger

Terminaler

Maks. kabelstørrelse 1,5 mm²

HC-003-51: Low Power Radio GDPR, inputs (In-A, In-B), 434 MHz

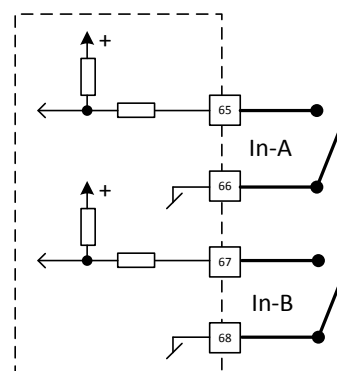


Pulse inputs

Modulet er udstyret med to pulsindgange, In-A og In-B, til opsamling og akkumulering af pulser, f.eks. fra vandmålere og elmålere.

Pulsindgangene er fysisk placeret på modulet, men akkumuleringen og datalogningen af værdier udføres af MULTICAL®-regneværket.

Når et modul med pulsindgange installeres i stik 2 på MULTICAL® 603 og MULTICAL® 803, registreres pulsindgangene i måleren som In-A2 og In-B2.



Antenne



Dette radiobaserede modul skal have en ekstern eller intern antenne tilsluttet.

Når en ekstern antenne tilsluttes, skal antennekablet føres på en sådan måde, at kablet ikke beskadiges, når måleren atter samles.

Tekniske data

Fysiske data

Til installation i MULTICAL® 403, MULTICAL® 603 og MULTICAL® 803

Mekaniske data

Dimensioner (L x B x H) 90 x 35 x 14 mm

Vægt < 45 g

MULTICAL®-strømforsyning

  Batteri eller AC-forsyning

Dataopdateringshastighed

Data fra måleren til modulet bliver opdateret, hver gang måleren afslutter en integration. Integrationen defineres af målerens L-kode.

Radiokommunikation

Sendefrekvens 434,420 MHz

Sendeeffekt 2 mW

Rækkevidde Intern antenne <200 m
Ekstern antenne <500 m

Pulsindgange

Indgangstype Kontaktindgang

Åben spænding 3,6 V

Strøm $\leq 5 \mu\text{A}$

Maks. kabellængde 10 m

Omgivelser

Driftstemperatur 5 °C – 55 °C

Fugtighed 25 – 85 % RH ikke-kondenserende

Mærkninger/godkendelser

CE, MID, RED sammen med typegodkendelse af MULTICAL® 403, MULTICAL® 603 og MULTICAL® 803

Bestilling

Bestillingsnr.	Beskrivelse
HC-003-50	Low Power Radio, inputs (In-A, In-B), 434 MHz
HC-003-51	Low Power Radio GDPR, inputs (In-A, In-B), 434 MHz
6699 099	Infrarødt optisk læsehoved m/USB-A-stik
6699 447	Intern antenne 434 Mhz
6699 407	Ekstern Triangle-antenne med 2,5 m antennekabel
6699 408	Ekstern Triangle-antenne uden antennekabel
6699 442	Hulmursantenne med 2,5 m antennekabel
6699 460	Antennekabel – 50 m super low-loss RG58
www.kamstrup.com	METERTOOL HCW

Konfiguration

	XX	YY	ZZZ
Modultype			
Low Power Radio, inputs (In-A, In-B), 434 MHz	50	00	100
Low Power Radio GDPR, inputs (In-A, In-B), 434 MHz	51		
Systemkonfiguration			
EU, 319, NET0 (434,420 MHz)		00	
EU, 319, NET1 (434,420 MHz)		01	
Datagram			
Ingen			000

Displayvisninger

Modulinformationer

Modulinformationerne kan ses ved at vælge "TECH loop" på displayet på MULTICAL®.

Modul placeret på modulplads 1: Vælg menu 2-101 i "TECH loop"

Modul placeret på modulplads 2: Vælg menu 2-201 i "TECH loop"

Modul placeret på modulplads 3: Vælg menu 2-301 i "TECH loop"

Modul placeret på modulplads 4: Vælg menu 2-401 i "TECH loop"

Følgende modulinformationer er tilgængelige:

Menu	Menuindex	Information	Eksempel på visning
2-x01	31	Modulkonfiguration	
2-x01-1	32	Modulfirmware og -revision	
2-x01-2	33	Modulserienummer	

Kamstrup A/S

Industrivej 28, Stilling
DK-8660 Skanderborg
T: +45 89 93 10 00
F: +45 89 93 10 01
info@kamstrup.dk
kamstrup.com