

Οδηγός Εγκατάστασης και Χρήσης

## MULTICAL® 302



## Information

---

### **Επιτρεπόμενες συνθήκες λειτουργίας / εύρος μέτρησης**

Θερμιδομετρητής με έγκριση κατά MID και EN1434:

Εύρος θερμοκρασιών

θ: 2 °C...150 °C ΔΘ: 3K...130K

Αισθητήρας ροής (θερμοκρασία ρευστού)

θ: 2 °C...130 °C (MULTICAL® 302-T)

Μετρητής ψύξης με έγκριση κατά DK-BEK 1178 και EN1434:

Εύρος θερμοκρασιών

θ: 2 °C...150 °C ΔΘ: 3K...85K

Αισθητήρας ροής (θερμοκρασία ρευστού)

θ: 2 °C...50 °C (MULTICAL® 302-C)

### **Μηχανικό περιβάλλον**

Μηχανικό περιβάλλον M1 και M2.

### **Ηλεκτρομαγνητικό περιβάλλον**

E1 (Ηλεκτρομαγνητικές διαταραχές οι οποίες αντιστοιχούν σε τέτοιες που πιθανόν να υπάρχουν σε κατοικίες, εμπορικά καταστήματα και ελαφρές βιομηχανικές εγκαταστάσεις) . Τα καλώδια σήματος του μετρητή θα πρέπει να εγκαθίστανται με ελάχιστη απόσταση 25 cm από άλλες εγκαταστάσεις.

### **Κλιματικές συνθήκες**

Περιβάλλον μη συμπηκνούμενης υγρασίας, εγκατάσταση σε εσωτερικό χώρο, θερμοκρασία περιβάλλοντος 5 °C...55 °C.

### **Συντήρηση και επιδιόρθωση**

Το ροόμετρο και τα αισθητήρια θερμοκρασίας δεν θα πρέπει να διαχωρίζονται από τον ολοκληρωτή. Τυχόν επισκευές , πρέπει να πραγματοποιούνται από εξουσιοδοτημένο προσωπικό και απαιτούν συνακόλουθη επαναδιακρίβωση από πιστοποιημένο εργαστήριο.

# Περιεχόμενα

<b>1</b>	<b>Γενικές πληροφορίες</b>	<b>3</b>	<b>5</b>	<b>Τροφοδοσία με μπαταρία</b>	<b>9</b>
<b>2</b>	<b>Αισθητήρια θερμοκρασίας</b>	<b>4</b>	<b>6</b>	<b>Έλεγχος Λειτουργίας</b>	<b>9</b>
2.1	Τοποθέτηση των αισθητηρίων	4	<b>7</b>	<b>Κωδικοί πληροφόρησης</b>	<b>10</b>
3.2	Κατεύθυνση ροής	6	<b>8</b>	<b>Επικοινωνία</b>	<b>11</b>
<b>3</b>	<b>Εγκατάσταση ροομέτρου</b>	<b>5</b>	8.1	M-Bus	11
3.1	Τοποθέτηση συνδέσμων και κοντού αισθητήρα απευθείας σύνδεσης στον αισθητήρα ροής	5	8.2	Wireless M-Bus	11
3.3	Θέση αισθητήρα ροής	6	<b>9</b>	<b>Μενού εγκατάστασης</b>	<b>12</b>
3.5	Θέση εγκατάστασης	7	9.1	Αλλαγή θέσης εγκατάστασης	13
3.4	Εγκατάσταση του ULTRAFLOW® ≤ DN125	7	9.2	Αλλάζοντας τις μονάδες ενέργειας	14
<b>4</b>	<b>Τοποθέτηση του Ολοκληρωτή</b>	<b>8</b>			
4.1	Επί του ροομέτρου	8			
4.2	Επίτοιχη τοποθέτηση	8			
4.3	Τοποθέτηση του Ολοκληρωτή	8			

## 1 Γενικές πληροφορίες



**Διαβάστε προσεκτικά αυτόν τον οδηγό προτού τοποθετήσετε τον μετρητή ενέργειας. Σε περίπτωση λανθασμένης τοποθέτησης, οι υποχρεώσεις της Kamstrup βάσει της εγγύησης παύουν να ισχύουν.**

**Όταν εργάζεστε στον αισθητήρα ροής στην εγκατάσταση, υπάρχει κίνδυνος εκροής (καυτού) νερού υπό πίεση.**

**Όταν το ρευστό έχει θερμοκρασία μεγαλύτερη από 60 °C, ο αισθητήρας ροής θα πρέπει να καλύπτεται με κατάλληλο υλικό για προστασία έναντι ακούσιας επαφής.**

Σημειώστε ότι πρέπει να τηρούνται οι παρακάτω συνθήκες εγκατάστασης:

- Ονομαστικές Πιέσεις: PN16/PN25, ανάλογα με την ένδειξη στο ροόμετρο.
- Ονομαστικές Πιέσεις τύπος αισθητηρίων Ø 5,2: PN16 και PN25

Όταν η θερμοκρασία του ρευστού είναι πάνω από 90 °C, συνιστάται η επιτοίχια τοποθέτηση του ολοκληρωτή με την οθόνη ένδειξης .

Σε θερμοκρασίες ρευστού χαμηλότερες από τη θερμοκρασία περιβάλλοντος, ο ολοκληρωτής με την οθόνη του MULTICAL® 302 πρέπει να τοποθετείται επιτοίχια.

## 2 Αισθητήρια θερμοκρασίας

Τα αισθητήρια θερμοκρασίας που χρησιμοποιούνται για μέτρηση της θερμοκρασίας προσαγωγής και επιστροφής, ανάλογα, αποτελούν ένα ενιαίο ζεύγος που δεν πρέπει να διαχωρίζεται.

Τα αισθητήρια θερμοκρασίας τοποθετούνται εργοστασιακά στο MULTICAL® 302. Σύμφωνα με το πρότυπο EN 1434, το μήκος των καλωδίων δεν πρέπει να μεταβάλλεται (ούτε να επεκτείνεται ούτε να κονταίνει).

Το αισθητήριο θερμοκρασίας που τοποθετείται πάνω στο ροόμετρο δεν φέρει ένδειξη στο καλώδιο. Το άλλο αισθητήριο, που φέρει πράσινο πλαστικό δακτύλιο, πρέπει να τοποθετηθεί στον άλλο αγωγό (προσαγωγής ή επιστροφής ανάλογα).

### 2.1 Τοποθέτηση των αισθητηρίων

Το MULTICAL® 302 παρέχεται μαζί με ένα ζεύγος αισθητήρων θερμοκρασίας Pt500  $\varnothing$ 5,2 mm με μήκος αγωγών 1,5 m και με επένδυση σιλικόνης. Αυτός ο τύπος αισθητήρα μπορεί να χρησιμοποιηθεί ως αισθητήρας άμεσης τοποθέτησης με συστολική μούφα και στεγανοποιητικό δακτύλιο O-ring ή ως αισθητήρας για τοποθέτηση σε κυάθιο (θερμοθήκη).

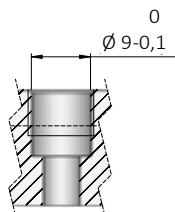
Το ένα αισθητήριο είναι ήδη τοποθετημένο στην ειδική υποδοχή στο σώμα του ροόμετρου εργοστασιακά. Το άλλο, θα πρέπει να τοποθετείται ως αισθητήριο άμεσης τοποθέτησης.

Εναλλακτικά, και τα δύο αισθητήρια μπορούν να τοποθετηθούν σε θερμοθήκες, λαμβάνοντας υπόψη την απαίτηση του προτύπου EN 1434 περί της συμμετρικής τοποθέτησης αισθητήρων. Αν ένας από τους αισθητήρες θερμοκρασίας δεν πρόκειται να τοποθετηθεί μέσα στον αισθητήρα ροής, θα πρέπει να τοποθετηθεί όσο το δυνατόν πιο κοντά στην έξοδο του αισθητήρα ροής, έτσι ώστε η απόσταση ανάμεσα στον αισθητήρα ροής και τον αισθητήρα θερμοκρασίας να μην υπερβαίνει τα 12 cm.

Η ασύμμετρη εγκατάσταση των αισθητήρων (ένας αισθητήρας σε άμεση τοποθέτηση και ένας σε θερμοθήκη) συνιστάται μόνο όταν αυτό επιτρέπεται από τους εθνικούς κανονισμούς, και ποτέ σε συστήματα θέρμανσης χαμηλού  $\Delta\theta$  ή/και χαμηλών παροχών.

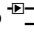
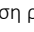
**Σημ:** Τα καλώδια των αισθητήρων δεν πρέπει να υπόκεινται σε αναδιπλώσεις ή σε έλξεις. Αυτό πρέπει να λαμβάνεται υπόψη κατά τη στερέωση των καλωδίων. Επίσης, πρέπει να προσέξετε να μην σφίξετε υπερβολικά τα δεματικά γιατί μπορεί να υποστούν ζημιά οι αγωγοί. Σημειώστε επίσης ότι σε εγκαταστάσεις ψύξης ή θέρμανσης/ψύξης, οι αισθητήρες θερμοκρασίας πρέπει να τοποθετηθούν από το κάτω μέρος.

Ανεξάρτητα από το που θα τοποθετηθεί ο αισθητήρας, είναι πολύ σημαντικό να παρατηρήσετε τις ανοχές όπως αυτές φαίνονται στην εικόνα αριστερά. Διαφορετικά, ο δακτύλιος O-ring δεν θα προσφέρει επαρκή στεγανοποίηση.



### 3 Εγκατάσταση ρομέτρου

Προτού τοποθετήσετε τον αισθητήρα ροής, θα πρέπει να εκκενώσετε την εγκατάσταση και να αφαιρέσετε τις προστατευτικές τάπες/τα πλαστικά καλύμματα από τον αισθητήρα ροής.

Η σωστή θέση του αισθητήρα ροής (προσαγωγή ή επιστροφή) εμφανίζεται στη σθόνη του MULTICAL® 302. Η τοποθέτηση σε σωλήνα προσαγωγής υποδεικνύεται με το σύμβολο , ενώ η τοποθέτηση σε σωλήνα επιστροφής υποδεικνύεται με το σύμβολο . Η κατεύθυνση ροής υποδεικνύεται με ένα βέλος πάνω στον αισθητήρα ροής.

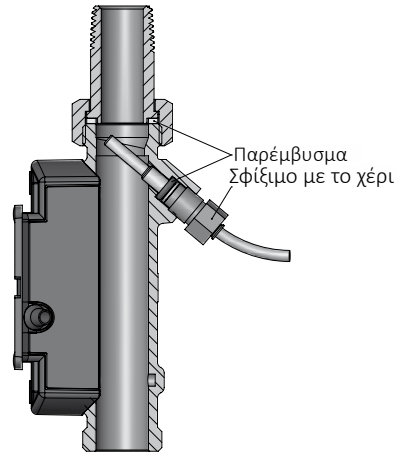
#### 3.1 Τοποθέτηση συνδέσμων και κοντού αισθητήρα απευθείας σύνδεσης στον αισθητήρα ροής

Ο αισθητήρας ροής μπορεί να χρησιμοποιηθεί σε εγκαταστάσεις ονομαστικής πίεσης PN16 ή PN25 (βλ. σήμανση).

Κάθε παρελκόμενο όπως τάπες, επεκτάσεις και ρακόρ που συνοδεύουν τον θερμοδομετρητή μπορεί να χρησιμοποιηθεί σε εγκαταστάσεις ονομαστικής πίεσης PN16 ή PN25.

**Στους αισθητήρες ροής με διαστάσεις G½Bx110 mm και G1Bx110 mm ελέγξτε το διαθέσιμο μήκος απόληξης του σπειρώματος.**

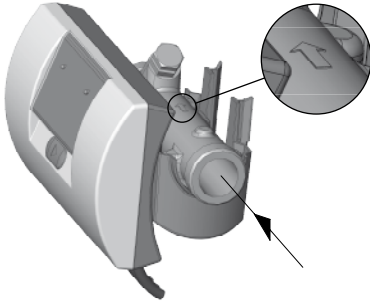
Συνδέστε τα ρακόρ και τους δακτυλίους στεγανοποίησης όπως φαίνεται στην εικόνα. Βεβαιωθείτε ότι ο δακτύλιος έχει τοποθετηθεί σωστά στη πατούρα του περικοχλίου του ρακόρ όπως λεπτομερώς φαίνεται στην εικόνα.



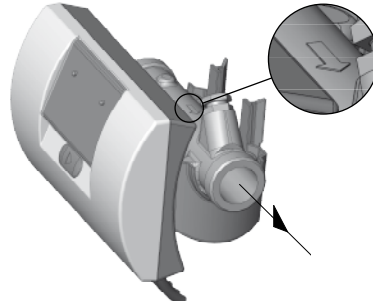
Ροής αισθητήρες δεν απαιτείται ευθύγραμμο τμήμα ανάντη και κατάντη προκειμένου να ικανοποιούνται οι απαιτήσεις της οδηγίας περί οργάνων μέτρησης (MID) 2014/32/EU και των προτύπων OIML R75:2002, EN 1434:2007 και EN 1434:2015. Ευθύγραμμο τμήμα σωλήνωσης εισαγωγής απαιτείται μόνο σε περίπτωση που πριν από τον μετρητή αναμένονται σημαντικές διαταραχές στη ροή. Συνιστάται να τηρούνται οι οδηγίες του προτύπου CEN CR 13582.

### 3.2 Κατεύθυνση ροής

Κατά την εγκατάσταση του ροομέτρου θα πρέπει να ελέγχεται η ορθότητα της κατεύθυνσης ροής.



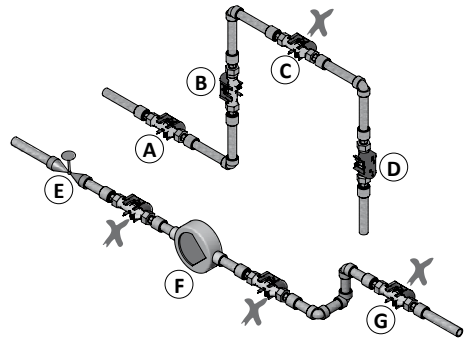
Κατεύθυνση της ροής έξω από το σχήμα.  
Η φορά φαίνεται στο ροόμετρο.



Κατεύθυνση της ροής στο σχήμα.  
Η φορά φαίνεται στο ροόμετρο.

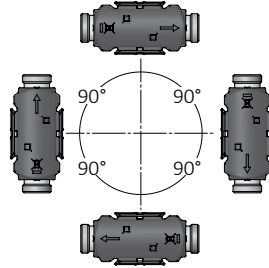
### 3.3 Θέση αισθητήρα ροής

- A** Συνιστώμενη θέση ροομέτρου.
- B** Συνιστώμενη θέση ροομέτρου.
- C** Μη αποδεκτή τοποθέτηση λόγω πιθανότητας εγκλωβισμού αέρα.
- D** Αποδεκτή τοποθέτηση σε κλειστά κυκλώματα.
- E** Το ροόμετρο δεν θα πρέπει να τοποθετείται αμέσως κατάντη μιας δικλείδας, εκτός και εάν πρόκειται για δικλείδα αποκοπής η οποία όμως θα πρέπει να είναι τελείως ανοικτή.
- F** Το ροόμετρο δεν θα πρέπει να τοποθετείται ανάντη αντλίας/κυκλοφορητή.
- G** Το ροόμετρο δεν θα πρέπει να τοποθετείται κοντά σε σωληνογραμμή τύπου «S» δύο επιπέδων.

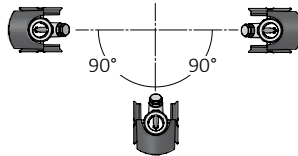


Για να αποφευχθεί η σπηλαιώση, η κατάντη πίεση στον αισθητήρα ροής (η πίεση στην έξοδο του αισθητήρα ροής) πρέπει να είναι τουλάχιστον 1,5 bar στην  $q_p$  (ονομαστική παροχή) και τουλάχιστον 2,5 bar στην  $q_s$  (μέγιστη παροχή). Αυτό ισχύει για θερμοκρασίες έως 80 οC περίπου. Ο αισθητήρας ροής δεν πρέπει να εκτίθεται σε πίεση χαμηλότερη από την ατμοσφαιρική (υποπίεση).

### 3.4 Εγκατάσταση του ULTRAFLOW® ≤ DN125



Ο αισθητήρας ροής μπορεί να τοποθετηθεί οριζόντια, κατακόρυφα ή υπό γωνία.



Ο αισθητήρας ροής μπορεί να τοποθετηθεί έτσι ώστε να σχηματίζει γωνία 0° και να περιστραφεί προς τα κάτω κατά 90° προς τα κάτω σε σχέση με τον άξονα της σωληνογραμμής.

### 3.5 Θέση εγκατάστασης

Στην επάνω αριστερή άκρη της οθόνης του μετρητή, υπάρχει ένδειξη για το εάν το ροόμετρο τοποθετήθηκε στην προσαγωγή ή την επιστροφή της εγκατάστασης.

Είναι σημαντικό να ελεγχθεί εάν το ροόμετρο τοποθετήθηκε σωστά στην προσαγωγή ή στην επιστροφή. Η θέση εγκατάστασης του μετρητή μπορεί να αλλαχθεί από το Setup Mode (περισσότερα στην παράγραφο 9.1, σελίδα 13).



Ένδειξη για τη προσαγωγή



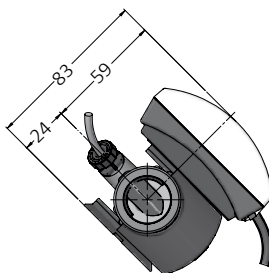
Ένδειξη για την επιστροφή

## 4 Τοποθέτηση του Ολοκληρωτή

### 4.1 Επί του ρομέτρου

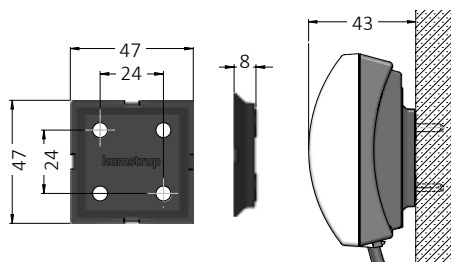
Ο ολοκληρωτής τοποθετείται απευθείας στο ροόμετρο. Ο ολοκληρωτής στεγανοποιείται στο εργοστάσιο και έτσι, η περαιτέρω στεγανοποίηση είναι περιττή, εκτός και εάν έχουν καταστραφεί τα προστατευτικά στεγανοποιητικά στο πίσω μέρος του ολοκληρωτή.

Όταν υπάρχει κίνδυνος υγροποίησης υδρατμών (π.χ. σε εφαρμογές ψύξης), η μονάδα ολοκλήρωσης με την οθόνη ένδειξης πρέπει να τοποθετηθεί σε τοίχο.



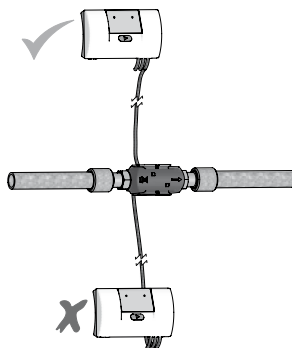
### 4.2 Επίτοιχη τοποθέτηση

Η επίτοιχη βάση του MULTICAL® 302 που διατίθεται ως παρελκόμενο (3026-655.A) επιτρέπει την τοποθέτηση του MULTICAL® 302 απευθείας σε έναν λείο τοίχο. Χρησιμοποιήστε τη βάση στερέωσης ως οδηγό για να σημαδέψετε και να ανοίξετε δύο οπές 6 mm στο τοίχο. Στη συνέχεια, τοποθετήστε το εξάρτημα στερέωσης με κοχλίες και τα συνοδά υφάσματα.



### 4.3 Τοποθέτηση του Ολοκληρωτή

Εάν ο αισθητήρας ροής τοποθετείται σε περιβάλλον με υγρασία ή στο οποίο αναμένεται έντονη συμπύκνωση υδρατμών, ο ολοκληρωτής πρέπει να τοποθετηθεί σε υψηλότερο σημείο από τον αισθητήρα ροής.



## 5 Τροφοδοσία με μπαταρία

---

Το MULTICAL® 302 τροφοδοτείται με μία ή δύο μπαταρίες A-cell. Η μέγιστη ζωή της μπαταρίας επιτυγχάνεται διατηρώντας την θερμοκρασία της κάτω από τους 30 °C π.χ σε επιτοίχια τοποθέτηση. Η τάση της μπαταρίας λιθίου σχεδόν είναι σταθερή σε όλη την διάρκεια της ζωής της (περίπου 3,65 V). Έτσι δεν είναι δυνατόν να υπολογιστεί το υπολειπόμενο φορτίο της μετρώντας την τάση της. Όμως ο κωδικός INFO 128 σηματοδοτεί χαμηλή τάση της μπαταρίας ώστε να πληροφορηθεί έγκαιρα ο χρήστης για την αντικατάστασή της.

Η μπαταρία δεν μπορεί και δεν πρέπει να επαναφορτιστεί ούτε να βραχυκυκλωθεί. Οι άδειες μπαταρίες πρέπει να παραδίδονται για καταστροφή με εγκεκριμένες μεθόδους, π.χ. στην Kamstrup A/S. Για περαιτέρω πληροφορίες ανατρέξτε στο έγγραφο που περιγράφει τον τρόπο χειρισμού και απόρριψης των μπαταριών λιθίου (5510-408).

## 6 Έλεγχος Λειτουργίας

---

Κάντε ένα λειτουργικό έλεγχο στον θερμοδομετρητή μετά την εγκατάσταση του. Ανοίξτε την παροχή στην εγκατάσταση. Πατήστε το πλήκτρο του MULTICAL® και ελέγξτε εάν οι εμφανιζόμενες τιμές των θερμοκρασιών και της παροχής είναι οι αναμενόμενες.

## 7 Κωδικοί πληροφόρησης

Το MULTICAL® 302 καταγράφει αυτόματα συνεχώς ορισμένες σημαντικές λειτουργίες. Αν υπάρχει σφάλμα στο σύστημα μέτρησης ή στην εγκατάσταση, αρχίζει να αναβοσβήνει η ένδειξη "INFO" στην οθόνη. Η ένδειξη παραμένει ορατή μέχρι να διορθωθεί το σφάλμα, ανεξάρτητα από τη τρέχουσα προβολή οθόνης.

Η ένδειξη "INFO" σβήνει αυτόματα όταν διορθωθεί το σφάλμα. Το MULTICAL® εμφανίζει τα τρέχοντα σφάλματα και υπάρχει δυνατότητα προβολής των σχετικών κωδικών στη οθόνη. Στη συγκεκριμένη προβολή, η ένδειξη "INFO" δεν αναβοσβήνει αλλά παραμένει σταθερά ορατή.

Κωδικός πληροφόρησης	Περιγραφή	Χρόνος απόκρισης
0	Καμία ανωμαλία	-
1	Η τάση τροφοδοσίας έχει διακοπεί	-
4	Η τιμή του αισθητήρα θερμοκρασίας T2 είναι εκτός του εύρους μετρήσεων	< 32 s.
8	Η τιμή του αισθητήρα θερμοκρασίας T1 είναι εκτός του εύρους μετρήσεων	< 32 s.
32	Η διαφορά θερμοκρασίας έχει λάθος πρόσημο	< 32 s. και 0,05 m3
128	Πολύ χαμηλή τάση τροφοδοσίας	< 10 s.
16	Αδύναμο σήμα αισθητήρα ροής ή ύπαρξη αέρα στις σωληνώσεις	< 32 s.
2	Λανθασμένη κατεύθυνση ροής στον αισθητήρα ροής	< 32 s.

Αν υπάρχουν ταυτόχρονα πολλοί κωδικοί πληροφοριών, εμφανίζεται το άθροισμα των κωδικών. Για παράδειγμα, αν οι τιμές και των δύο αισθητήρων θερμοκρασίας είναι εκτός του εύρους μετρήσεων, εμφανίζεται ο κωδικός πληροφόρησης 12 (κωδικός πληροφόρησης 4+8).

Οι κωδικοί πληροφόρησης 4 και 8 προκύπτουν όταν η θερμοκρασία μειώνεται κάτω από τους 0,00 °C ή υπερβαίνει τους 155,00 °C. Οι κωδικοί πληροφόρησης 4 και 8 προκύπτουν επίσης σε περίπτωση βραχυκυκλώματος ή αποσύνδεσης των αισθητήρων θερμοκρασίας.

**Σημ:** Αν προκύψουν οι κωδικοί πληροφόρησης 4 ή 8, ο υπολογισμός της ενέργειας και του αθροιστικού όγκου στον μετρητή σταματούν προκειμένου να μην καταχωρήσει ο θερμοδομετρητής λανθασμένες μετρήσεις.

## 8 Επικοινωνία

---

Το MULTICAL® 302 μπορεί να παραδοθεί με ή χωρίς δυνατότητα επικοινωνίας. Οι πιθανοί τύποι επικοινωνίας είναι μέσω M-Bus ή Wireless M-Bus.

### 8.1 M-Bus

Εάν ο μετρητής επιλεγεί με ενσωματωμένο δίαυλο M-Bus, χρησιμοποιείται το πρωτόκολλο M-Bus σύμφωνα με το πρότυπο EN 13757-3:2013.

Η σύνδεση στην κύρια μονάδα M-Bus γίνεται μέσω του προσαρμοσμένου καλωδίου M-Bus. Η σύνδεση δεν εξαρτάται από την πολικότητα και η διεπαφή M-Bus είναι γαλβανικά απομονωμένη από τον υπόλοιπο μετρητή.

Ο δίαυλος M-Bus περιλαμβάνει κύρια, δευτερεύουσα και ενισχυμένη δευτερεύουσα διευθυνσιοδότηση. Η διεύθυνση M-Bus πρέπει να υποδεικνύεται κατά τη παραγγελία, αλλά μπορεί στη συνέχεια να τροποποιηθεί μέσω του υπομενού λειτουργίας SETUP (βλ. παράγραφο 9, σελίδα 12).

### 8.2 Wireless M-Bus

Αν ο μετρητής διαθέτει ενσωματωμένο Wireless M-Bus, υπάρχει δυνατότητα επιλογής των πρωτοκόλλων Mode C1 ή Mode T1 OMS. Το πρωτόκολλο Mode C1 χρησιμοποιείται σε συνδυασμό με τα συστήματα ανάγνωσης μετρήσεων της Kamstrup, και γενικώς για λήψη μετρήσεων με φορητές μονάδες ανάγνωσης. Το πρωτόκολλο Mode T1 OMS χρησιμοποιείται με ασύρματα ανοικτά συστήματα δικτύωσης σταθερού τύπου OMS.

Ο μετρητής διαθέτει εσωτερική κεραία.

#### Mode C1

Πρωτόκολλο σύμφωνα με το πρότυπο EN 13757-4:2013. Εκπομπές ανά 16 secs. Κρυπτογράφηση 128-bit AES.

#### Mode T1 OMS

Πρωτόκολλο σύμφωνα με το πρότυπο EN 13757-4:2013 και προδιαγραφές OMS, τόμος 2, έκδοση 3.0.1. Εκπομπές ανά 900 secs. Κρυπτογράφηση 128-bit AES.

## 9 Μενού εγκατάστασης

Όταν παραδίδεται ο μετρητής, βρίσκεται εργοστασιακά σε λειτουργία προεγκατάστασης, γεγονός που σημαίνει ότι η λειτουργία SETUP είναι ήδη εσωτερικά ενεργοποιημένη.

3-SETUP

Η πρόσβαση στο υπομενού λειτουργίας SETUP γίνεται με πάτημα του μπροστινού πλήκτρου για 9 δευτερόλεπτα μέχρι να εμφανιστεί η ένδειξη "3-SETUP".

Ο μετρητής παραμένει στο υπομενού SETUP μέχρι να πατηθεί το μπροστινό πλήκτρο για 5 δευτερόλεπτα. Ωστόσο, υπάρχει ένας χρόνος λήξης που εξασφαλίζει ότι ο μετρητής επανέρχεται από το υπομενού εγκατάστασης SETUP στο υπομενού λειτουργίας USER μετά από 4 λεπτά.

Στον πίνακα που ακολουθεί παρατίθενται οι ενδείξεις που εμφανίζονται στο υπομενού εγκατάστασης SETUP μαζί με τους αντίστοιχους αύζοντες αριθμούς:

Υπομενού εγκατάστασης SETUP		Αύζων αριθμός στην οθόνη
1.0	Αριθμός πελάτη (N° 1)	3-01
2.0	Αριθμός πελάτη (N° 2)	3-02
3.0	Ημερομηνία	3-03
4.0	Ώρα	3-04
5.0	Ημερομηνία αναφοράς (MM.HH)	3-05
6.0	Αισθητήρας ροής: Προσαγωγή ή επιστροφή (Κωδικός A)	3-06
7.0	Μονάδα μέτρησης και διακριτική ικανότητα (Κωδικός B)	3-07
8.0	Κύρια διεύθυνση διαύλου M-Bus (N° 31)	3-08
9.0	Μέσος χρόνος μέγιστων τιμών P και Q	3-09
10.0	$\theta_{hc}$ (Μπορεί να τροποποιηθεί μόνο στους μετρητές με διαμόρφωση τύπου 6. Στους υπόλοιπους μετρητές εμφανίζεται η ένδειξη 180 °C χωρίς επιλογή τροποποίησης)	3-10
11.0	Ραδιοεπικοινωνία "ON" (Ένεργη) ή "OFF" (Ανενεργή)	3-11
12.0	EndSetup	3-12

Αν περάσουν 4 λεπτά χωρίς να πατηθεί το πλήκτρο, ο μετρητής επανέρχεται στο επίπεδο ανάγνωσης της ενέργειας του υπομενού USER.

Ο μετρητής εξέρχεται από την κατάσταση προεγκατάστασης μεταφοράς όταν καταγραφεί η πρώτη ολοκλήρωση είτε στα 0,01 m<sup>3</sup> (10 L) είτε στα 0,001 m<sup>3</sup> (1 L) – ανάλογα με την επιλεγμένη διακριτική ικανότητα.

Όταν ακυρωθεί η κατάσταση μεταφοράς, η πρόσβαση στο υπομενού SETUP είναι δυνατή μόνο αν μόνο εάν παραβιαστούν τα προστατευτικά στεγανοποιητικά και βραχυκυκλωθούν οι εμφανιζόμενες επαφές.



**Σημ:** Μπορείτε να αποκλείσετε τη δυνατότητα πρόσβασης στο υπομενού SETUP κατά την παραγγελία του μετρητή.

### 9.1 Αλλαγή θέσης εγκατάστασης

Ο μετρητής είναι διαμορφωμένος εργοστασιακά για τοποθέτηση είτε στη γραμμή προσαγωγής είτε στη γραμμή επιστροφής.

Από το μενού setup μπορεί να γίνει αλλαγή της θέσης εγκατάστασης από αυτή της προσαγωγής σε αυτή της επιστροφής (και αντιστρόφως):

Αυτό μπορεί να γίνει από την οθόνη με κωδικό 3-06. Τώρα ενεργήστε ως εξής:

#### Είσοδος (Inlet)

Εάν ο μετρητής έχει ρυθμιστεί για να τοποθετηθεί στην προσαγωγή, η ένδειξη "inlet" εμφανίζεται στην οθόνη. Για να πραγματοποιηθεί η αλλαγή, πιέστε το πλήκτρο για 2 sec. Εμφανίζεται το 3-SEtUP και αναβοσβήνει το "Inlet". Πιέστε το πλήκτρο μία φορά και εμφανίζεται το "Outlet". Εάν επιθυμείτε να αποθηκεύσετε αυτή την αλλαγή, πιέστε το πλήκτρο για 2 sec. μέχρι να εμφανιστεί στην οθόνη το "OK".



#### Έξοδος (Outlet)

Εάν ο μετρητής ρυθμιστεί για να τοποθετηθεί στην επιστροφή, η ένδειξη "Outlet" εμφανίζεται στην οθόνη. Για να πραγματοποιηθεί η αλλαγή πιέστε το πλήκτρο για 2 sec. Εμφανίζεται το 3-SEtUP και αναβοσβήνει το "Outlet". Πατήστε το πλήκτρο μία φορά και εμφανίζεται το "Inlet". Εάν επιθυμείτε να αποθηκεύσετε αυτή την αλλαγή, πιέστε το πλήκτρο για 2 sec. μέχρι να εμφανιστεί στην οθόνη το "OK".



## 9.2 Αλλάζοντας τις μονάδες ενέργειας

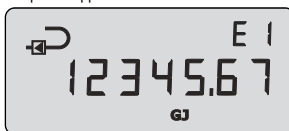
Οι μονάδες μέτρησης της καταναλισκόμενης θερμικής/ψυκτικής ενέργειας μπορούν να αλλαχτούν. Για να γίνει αυτό, ακολουθείστε τη παράγραφο 9.1, σελίδα 13, αλλά θα πρέπει να γίνει χρήση του αριθμού ευρετηρίου 3-07 αντί του 3-06 από το μενού Setup.

Εάν αλλάξετε τις μονάδες μέτρησης ενέργειας στον ολοκληρωτή θα πρέπει να γνωρίζετε ότι αυτή η αλλαγή μπορεί να έχει επίδραση στο πλήθος δεκαδικών ψηφίων στην οθόνη. Εάν π.χ αλλάξετε από GJ με 2 δεκαδικά σε GJ με 3 δεκαδικά, μπορεί να εξαφανιστεί το πρώτο σημαντικό ψηφίο. Το ίδιο συμβαίνει και στην αλλαγή των kWh, από χωρίς δεκαδικά σε 1 δεκαδικό. Αντίστροφα, μπορεί να χαθεί το λιγότερο σημαντικό ψηφίο, εάν αλλάξετε τις kWh με ένα δεκαδικό σε kWh χωρίς δεκαδικά. Δείτε τα παρακάτω παραδείγματα:

### GJ με 2 δεκαδικά (B=2)

Είναι ένα παράδειγμα του πως εμφανίζεται η ανάγνωση ενέργειας E1 όταν μετρείται σε GJ.

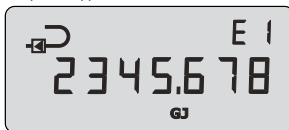
Παράδειγμα 1



### GJ με 3 δεκαδικά (B=6)

Εδώ το πρώτο σημαντικό ψηφίο εξαφανίζεται, συγκριτικά με το παράδειγμα 1. Το αποτέλεσμα σε αυτή την περίπτωση, είναι μεγαλύτερη ευκρίνεια.

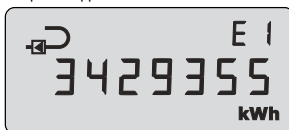
Παράδειγμα 2



### kWh χωρίς δεκαδικά (B=3)

Εδώ είναι ένα παράδειγμα του πως εμφανίζεται η μέτρηση της ενέργειας E1 σε kWh.

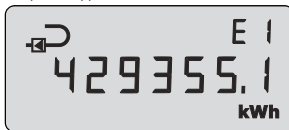
Παράδειγμα 3



### kWh με 1 δεκαδικό (B=7)

Εδώ έχει εξαφανιστεί το πρώτο σημαντικό ψηφίο σε σύγκριση με το παράδειγμα 3. Το αποτέλεσμα σε αυτή την περίπτωση, είναι μεγαλύτερη ευκρίνεια.

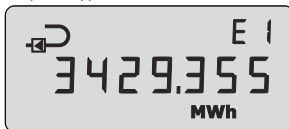
Παράδειγμα 4



### MWh με 3 δεκαδικά (B=4)

Είναι η ίδια ευκρίνεια με αυτή του παραδείγματος 3, με την διαφορά ότι η ενέργεια μετράται σε MWh.

Παράδειγμα 5



# Μέτρηση Ενέργειας

Το MULTICAL® 302 λειτουργεί με τον εξής τρόπο:

**Ο αισθητήρας ροής** καταγράφει την ποσότητα νερού που κυκλοφορεί στο σύστημα σε m<sup>3</sup> (κυβικά μέτρα).

**Οι αισθητήρες θερμοκρασίας** που τοποθετούνται στις σωληνώσεις προσαγωγής και επιστροφής καταγράφουν μετρούν το ωφέλιμο θερμοκρασιακό διαφορικό, δηλ. τη διαφορά μεταξύ των θερμοκρασιών προσαγωγής και επιστροφής.

Το **MULTICAL® 302** υπολογίζει την καταναλισκόμενη ενέργεια με βάση τον όγκο του νερού και τη διαφορά θερμοκρασιών.

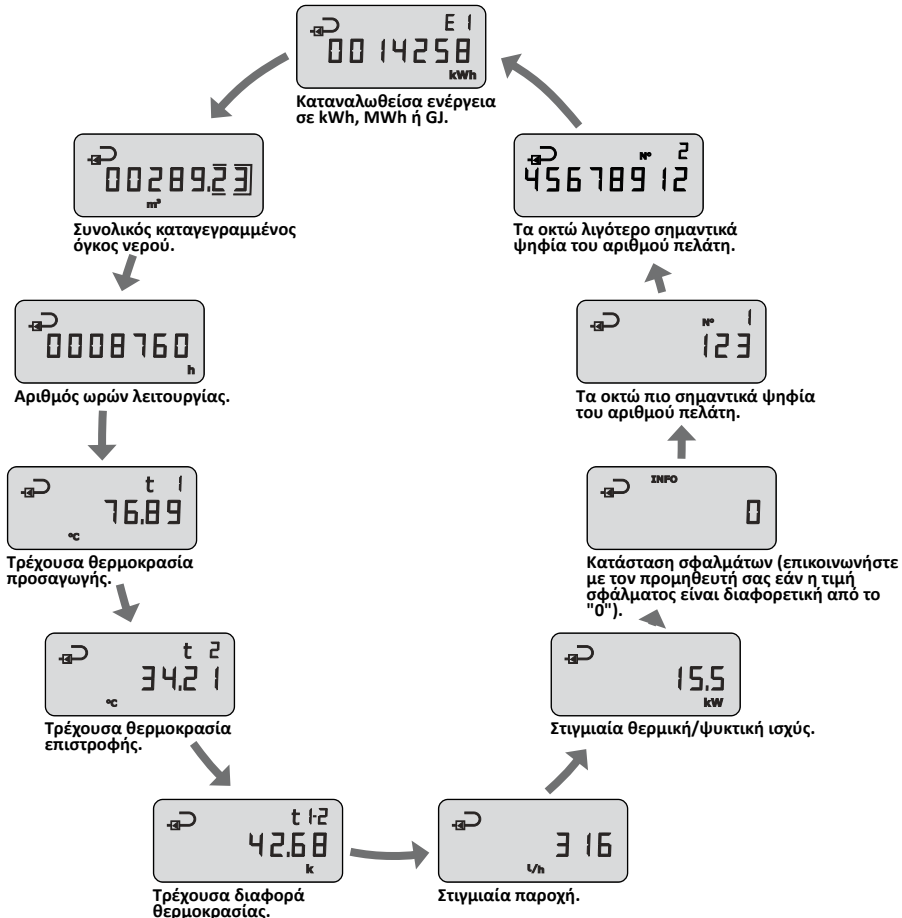
## Ενδείξεις

Η οθόνη ενεργοποιείται πατώντας το μπροστινό πλήκτρο. Κατόπιν πιέστε το πλήκτρο για να αλλάξει η οθόνη.

Μετά τη παρέλευση τεσσάρων λεπτών από την τελευταία ενεργοποίηση του μπροστινού πλήκτρου, ο θερμοδομετρητής μεταβαίνει αυτόματα στην οθόνη ένδειξης της καταναλισκόμενης ενέργειας.

## Κύριες Ενδείξεις

Kamstrup A/S • 55121425\_D2\_GR\_12.2019



DDD=210

Περισσότερα, δείτε στον διαδραστικό οδηγό χρήστη στο [products.kamstrup.com](http://products.kamstrup.com)

Οδηγίες Χρήσης

## MULTICAL® 302

