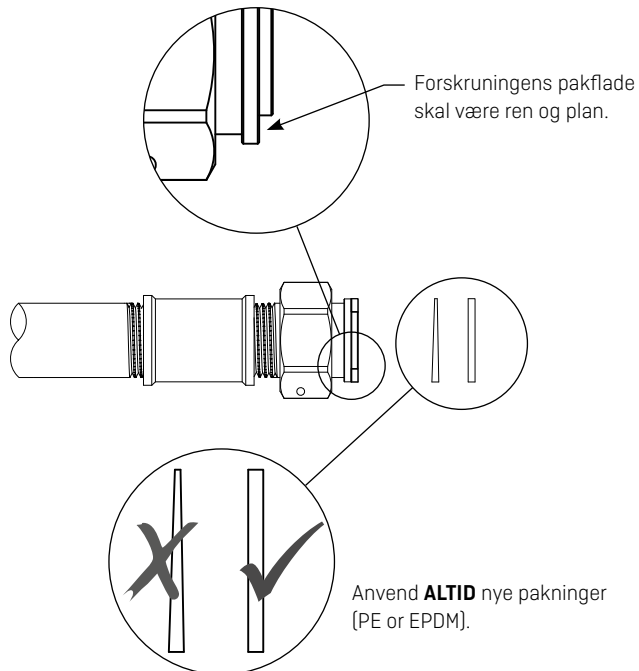
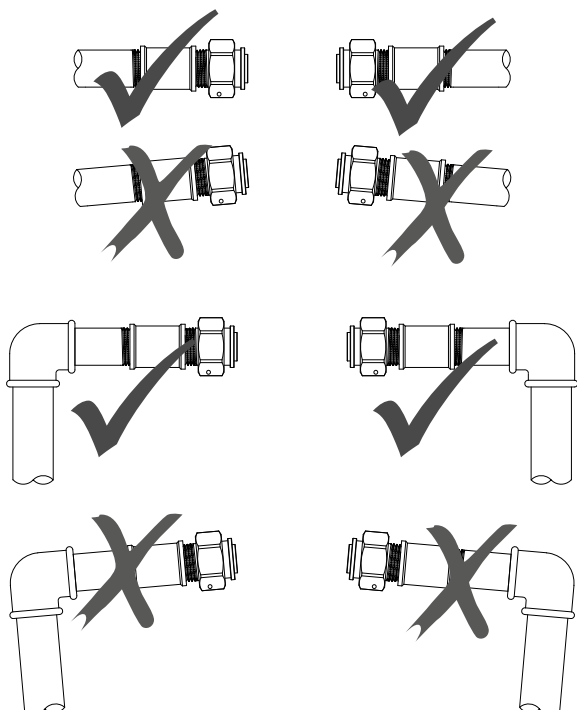


Kamstrup A/S · Industrivej 28, Stilling · DK-8660 Skanderborg
T: 89 93 10 00 · F: 89 93 10 01 · info@kamstrup.dk



Rørføringen skal være parallel og passe til måleren.



kamstrup

flowIQ® 3100
Installationsvejledning

Kamstrup A/S · 55121181_C1_DK_08.2021



1 Generelt

Læs denne vejledning, før montagen af vandmåleren påbegyndes.

flowIQ® 3100 er en kompakt elektronisk vandmåler, beregnet til forbrugsmåling af vand i drikkevands-forsyningen til boliger og erhverv. Måleren er vandtæt og er derfor også velegnet til montage i mindre pumpestationer og brønde, der jævnlgt vandfyldes. flowIQ® 3100 er beregnet til servicefri drift, i op til 16 år.

flowIQ® 3100 er hermetisk lukket, og der er derfor ingen mulighed for at servicere måleren, uden at bryde plomberingen. Det betyder, at al service, herunder batteriskift, skal foregå på et autoriseret Kamstrup Service center.

Der kan dog foretages visse ændringer i konfigurationen, over det indbyggede optiske øje, uden at demontere måleren fra installationen. Se Datablad og Teknisk Beskrivelse for nærmere oplysninger herom.

1.1 Tilladte driftsbetingelser og måleområder

Medietemperatur	0,1 °C...50 °C
vandmåler:	PN16
Tryktrin:	M1 (MID). Fast installation med minimal vibration.
Mekanisk miljø:	
Elektromagnetisk miljøklasse:	E1 og E2 (MID). Bolig og erhverv.
Beskyttelsesklasse:	IP68
Klimatisk miljø	2 °C...55 °C. Kondenserende fugtighed. (Indendørs placering i bryggers og udendørs placering i målerbrønde). Placering i direkte sol skal undgås.

1.2 Installationskrav

flowIQ® 3100 har indbygget datakommunikation, der gør det muligt at fjernaflæse måleren. Ved installation i brønde eller kældre skal måleren, i visse tilfælde, udstyres med ekstern antenne, for at sikre optimal kommunikation. Antennen skal placeres udenfor brønd eller kælder.

Før montagen af flowIQ® 3100, bør anlægget gennem-skylles, mens der er monteret et passtykke, i stedet for måleren.

Kontrollér at afspæringsventiler er tætte og fungerer efter hensigten samt at rørinstallationen er fri for korrosion og skader. Udskift eventuelle defekte komponenter.

Luk hovedafspæringsventilen før måleren og lad en vandhane løbe, til trykket i anlægget er udlignet. Luk afspæringsventilen efter måleren, før adskillelse af rørsystemet.

Efter adskillelse af røranlægget, skal pakfladerne på eksisterende forskruninger eller flanger renses for eventuelle rester af pakning. Fjern herefter klæbeoblaterne, fra målerens ind- og udløb, og montér måleren. Der skal altid anvendes nye pakninger, i original kvalitet.

Flowretningen er angivet med en pil, på siden af målerhuset. Montér måleren så forbrugeren har let adgang til at aflæse displayet.

Ved montagen skal det sikres at måleren indbygges uden mekaniske spændinger i tilslutningsrørene. Man må ikke forsøge at rette en skæv rørinstallation op ved hjælp af måleren.

Det skal samtidig sikres at forskruningernes gevindlængde ikke forhindrer tilspænding af pakfladen, samt at der anvendes PN10 eller PN16 forskruninger.

Ved montage i brønde og udendørs installationer, skal brønden og måleren sikres mod frysning.

Gevindmålerne – størrelse 4,0, 6,3 og 10,0 m³/h i flowIQ® 3100 serien – er forberedt for montage af grovmasket si (filter) i målerens tilgangsstuds. Der kan desuden monteres kontraventil i målerens afgangsstuds.

Service

Når måleren er monteret i anlægget, må der hverken foretages svejsning eller frysning. Demontér måleren fra anlægget, inden arbejdet påbegyndes.

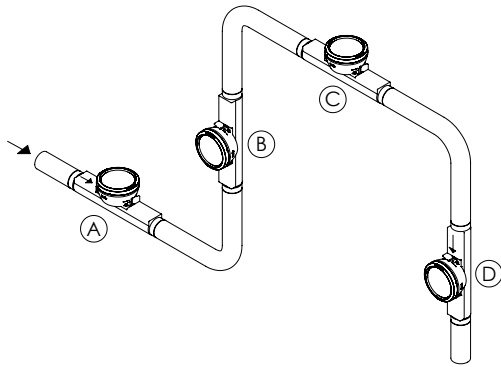
For at lette udskiftning af måleren, bør der altid monteres afspæringsventiler, på begge sider af måleren.

Under normale driftsforhold stilles der ikke krav om snavssamler foran måleren. Kontraventil skal installeres i henhold til lokale regulativer.

1.3 Indbygningsvinkel for flowIQ® 3100

flowIQ® 3100 kan monteres i alle vinkler og positioner. Kamstrup A/S anbefaler, at displayet så vidt muligt placeres let læseligt.

Måleren kan således monteres i en sædvanlig vandret installation. Den kan monteres lodret i et stigrør, den kan monteres på skrå i alle vinkler og den kan monteres med displayet nedad, f.eks. under et loft.



- A** Anbefalet placering af vandmåler.
- B** Anbefalet placering af vandmåler.
- C** Anvendes til "brøndinstallation". Luftansamlinger kan forekomme.
- D** Måleren fungerer optimalt, men displayet vender "på hovedet".

1.4 Lige indløb

flowIQ® 3100 kræver hverken lige indløb, eller udløb, for at overholde MåleInstrument Direktivet (MID) 2004/22/EC og OIML R49. Kun i tilfælde af kraftige flowforstyrrelser før måleren, vil en lige indløbsstrækning være nødvendig.

1.5 Driftstryk

For at undgå kavitation, og for at sikre korrekt måling under alle forhold, skal driftstrykket i rørinstallationen overholde testbetingelserne i OIML R49, det vil sige det statiske tryk umiddelbart efter (nedstrøms), for måleren, altid skal være mindst 0,03 MPa [0,3 bar], for DN50 skal det være mindst 0,2 MPa [2 bar].

1.6 Infokoder og display

flowIQ® 3100 leveres testet, verificeret og med nulstillet tælleværk, fra Kamstrup A/S.

Displayet angiver antal m³ med fem store cifre. De små cifre er decimaler efter kommaet.

Displayet kan vise et antal infokoder, hvoraf DRY og RADIO OFF vil være aktiveret og blinke i displayet ved levering. Desuden blinker de to små firkanter nederst til højre, som tegn på at måleren er aktiv.

Infokode DRY angiver at der er luft i måleren, infokoden forsvinder når måleren er vandfyldt. Så længe måleren ikke er vandfyldt måles intet. Gennemblæsning af måleren med luft påvirker heller ikke måleren.

Infokode RADIO OFF angiver at måleren endnu er i transportindstilling, hvor den indbyggede radiosender er slået fra. Senderen tænder automatisk, når den første liter vand er løbet igennem måleren. Radiosenderen forbliver herefter tændt, og infokodesignalet slukker i displayet.

Flowpilene til venstre i displayet indikerer, at der løber vand gennem måleren. Hvis vandet står stille, er alle pile slukket.

I tabellen nedenfor beskrives de forskellige infokoder i displayet.



Tallet efter "A" angiver det antal gange, måleren er blevet justeret eller nulstillet. I en fabriksny måler er begge disse tegn slukket.

Laboratorier, der har revideret og justeret eller nulstillet måleren, skal påføre måleren en label med oplysning om det gældende justeringsnummer.

Infokode blinker i display	Betydning
LEAK	Vandet har ikke stået stille i måleren, i mindst én sammenhængende time, i løbet af de sidste 24 timer. Det kan være tegn på en lækage i rørsystemet.
BURST	Vandstrømmen har overskredet en forprogrammeret grænse, i mindst 30 minutter, som tegn på et sprængt rør.
TAMPER	Forsøg på snyd. Måleren er ikke længere gyldig til afregningsformål.
DRY	Måleren er ikke vandfyldt.
REVERSE	Vandet løber den forkerte vej gennem måleren.
RADIO OFF	Måleren er endnu i transportindstilling, hvor den indbyggede radiosender er slået fra. Senderen tænder automatisk, når den første liter vand er løbet igennem måleren.
■ ■ (to firkanter "dots")	To små firkanter, der blinker skiftevis, indikerer at måleren er aktiv.