

Beschreibung

Mit detailliertem Wissen sowohl über schädliche Druckstöße als auch den allgemeinen Netzdruck können Sie den Druck optimieren und dabei Kundenzufriedenheit sichern, die Anzahl von Leckagen und Brüchen reduzieren und den Energieverbrauch der Pumpen minimieren.

Mit zwei Drucksensoren ist es möglich, Informationen über den Differenzdruck in Fernenergienetzen zu erhalten sowie die Lieferperformance zu sehen und Wissen über die aktuellen Druckzustände zu bereitzustellen.

Kamstrup PressureSensor ist mit Funk zur Fernauslesung von Daten ausgestattet.

Reichweite

Kamstrup PressureSensor ist mit einer starken, weitreichenden Antenne ausgestattet, die ein Funksignal mit großer Reichweite und mit intelligenter Codierung an das Netzwerk aussendet. Kamstrup PressureSensor wird mit eingebauter Datenkommunikation für Wireless M-Bus geliefert.

Installation

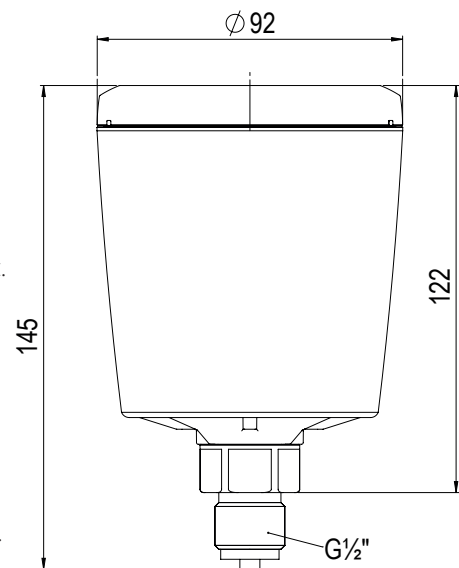
Kamstrup PressureSensor ist wasserdicht, IP68-geprüft und kann damit auch in Zählerbrunnen installiert werden. Er ist einfach mittels eines T-Teils zu installieren. Der Nippel ist G $\frac{1}{2}$ ".

Bei der Installation in einem Fernenergienetz ist es erforderlich, einen Hydraulikschlauch zwischen dem Rohr und dem Drucksensor zu installieren, um die zulässige Mediumtemperatur am Sensor zu sichern.

Bei der Installation des Drucksensors sowohl in Wasser- als auch in Fernenergienetzen ist es wichtig zu sichern, dass die Installation vollständig belüftet ist, und dass keine Luft vorhanden ist, wenn das Ventil für den Drucksensor geöffnet wird.

Messgeschwindigkeit

Kamstrup PressureSensor misst mit 10 Hz, d.h. 10 Mal in der Sekunde. Diese kurzen Intervalle zwischen den Messungen sind für das Registrieren von Druckstößen erforderlich. Neben Informationen über Druckstöße erhalten Sie eine präzise Messung des Drucks und seiner Schwankungen über Zeit.



Technische Daten

	Bar	PSI	hPa
Messbereich	0-16	0-232	0-16000
Max. Überdruck	50	725	50000
Berstdruck	75	1088	75000
Genauigkeit	+/-0,1	+/-1,5	+/-300
Temperaturempfindlichkeit	+/- 0,01 / 10 °C	+/- 0,15 / 10 °C	+/- 10 / 10 °C
Lagertemperatur		-20 ... 55 °C	
Umgebungstemperatur		2 ... 55 °C	
Mediumtemperatur		0 ... 40 °C	
Schutzart		IP68	

* Bei der Installation in Fernenergienetzen ist die korrekte Mediumtemperatur durch die Installation eines Hydraulikschlauch zwischen dem Sensor und dem Rohranschlusspunkt zu gewährleisten.

Kamstrup PressureSensor wird durch austauschbare Lithiumbatterien mit 6 Jahren Lebensdauer spannungsversorgt.

Batteriewechsel

Nur das korrekte für Kamstrup PressureSensor konzipierte Batteriepaket von Kamstrup darf verwendet werden. Die für den Batteriewechsel erforderliche Ausrüstung ist im Batteriepaket enthalten. Der Batteriewechsel kann während der Installation des Druckzählers ausgeführt werden.

Die Spannung an den Batterien ist max. 3.67 V. (2 D-Zellen).

Bestellnummer für Batteriepaket: 6699031.

Trinkwasserzulassung

Kamstrup PressureSensor trägt die Kennzeichnung „Approved for drinking water“ und ist damit für den Gebrauch für Trinkwasser zugelassen.

Infocodes

Drop

Der Druck ist unerwartet gesunken im Vergleich zum aktuellen, durchschnittlichen Druck. Die Grenze variiert über Zeit basierend auf Berechnungen der Druckschwankung.

Surge

Der Druck ist unerwartet gestiegen im Vergleich zum aktuellen, durchschnittlichen Druck. Die Grenze variiert über Zeit basierend auf Berechnungen der Druckschwankung.

High

Der aktuelle, durchschnittliche Druck steigt zu einer konfigurierbaren Grenze. Die Standardeinstellung ist 15 Bar.

Low

Der aktuelle, durchschnittliche Druck sinkt auf eine konfigurierbare Grenze. Die Standardeinstellung ist 1,5 Bar.

Transient

Der Druck ändert sich schnell über kurze Zeit. Die Grenze variiert über Zeit basierend auf Berechnungender Druckschwankung.

Comm. error

Der Drucksensor kann nicht kommunizieren. Dies kann entweder auf einem Fehler bei der Kommunikation zum Funkteil oder auf einem Messfehler beruhen.

Alle Messdaten basieren auf einem sehr löslichen Sampling.

Bestellvorschriften

Kamstrup PressureSensor	Typ 6694	<input type="checkbox"/>	<input type="checkbox"/>	<input type="checkbox"/>	<input type="checkbox"/>	<input type="checkbox"/>
Kommunikation						
Drahtlose M-Bus, Mode C1	46					
Versorgung						
Batterie		D				
Verschraubung						
G½"				0		
Zählertyp						
Druck kalt					8	
Ländercode						XX

Konfiguration

Kamstrup PressureSensor	Typ 6694	<input type="checkbox"/>	<input type="checkbox"/>	<input type="checkbox"/>	<input type="checkbox"/>	<input type="checkbox"/>	<input type="checkbox"/>
Einheit							
Bar	1						
PSI	2						
hPa	3						
Display							
EIN	1						
Absolut/relativ							
Absolut		1					
Niedrig [mbar]							
1.500*					1		
2.000					2		
2.500					3		
3.000					4		
3.500					5		
4.000					6		
Hoch [mbar]							
5.000						1	
7.000						2	
9.000						3	
11.000						4	
13.000						5	
15.000*						6	
Verschlüsselungsniveau							
Keine Verschlüsselung							0
Kundenspezifischer Generalschlüssel für alle Zähler (nur in ausgewählten Märkten verfügbar)							2
Verschlüsselung mit separat geliefertem Schlüssel							3
Standard, wenn bei der Auftragserteilung nicht anders festgelegt wurde	1	1	1	1	6	3	

* Ist nur mit diesen vordefinierten Werten erhältlich.
 Wenn einer der anderen Werte gewünscht wird, muss dies nachfolgend über METERTOOL konfiguriert werden.

Kamstrup A/S
 Werderstraße 23-25
 D-68165 Mannheim
 T: +49 621 321 689 60
 F: +49 621 321 689 61
 info@kamstrup.de
 kamstrup.com

Kamstrup Austria GmbH
 Handelskai 94 – 96,
 Millennium Tower – 32. OG, TOP 321
 A-1200 Wien
 T: +43 1 9073 666
 info-at@kamstrup.com
 kamstrup.com

Kamstrup A/S, Schweiz
 Industriestrasse 47
 CH-8152 Glattbrugg
 T: +41 43 455 70 50
 F: +41 43 455 70 51
 info@kamstrup.ch
 kamstrup.com