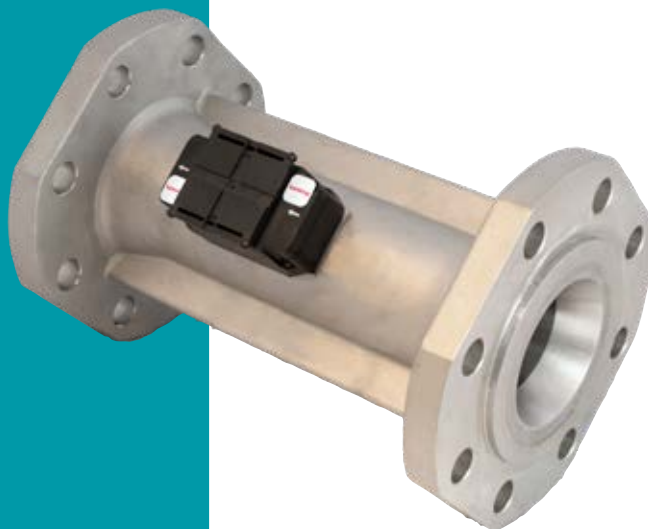


Datový list

ULTRAFLOW® 54 DN25-65, PN40, PS32

- Ultrazvukový snímač průtoku
- Pro průtok od 3,5 m³/h do 25 m³/h
- Statický snímač bez pohyblivých částí a bez opotřebení
- Kompaktní konstrukce
- Malá tlaková ztráta
- Velký dynamický rozsah
- Výjimečná přesnost
- Odolnost



MID 2014/32/EU

CE M23 0200

EN 1434

Obsah

Popis	2
Schválení	3
Technické údaje	4
Data průtoků	6
Přesnost měření	6
Materiály	7
Přehled typů	7
Rozměrové nákresy	8
Tlaková ztráta	11
Instalace	12
Příklady instalace	13
Elektrické připojení	14
Příklad připojení snímače ULTRAFLOW® 54 a měřiče MULTICAL®	15
Specifikace objednávky	16

Popis

ULTRAFLOW® 54 je statický snímač průtoku na základě principu ultrazvukového měření. Používá se primárně jako součást měřiče tepelné energie v kombinaci se samostatným kalkulátorem MULTICAL® 603 nebo MULTICAL® 803 a sadou teplotních čidel TemperatureSensor 63. ULTRAFLOW® 54 byl navržen pro použití v instalacích vytápění, kde je jako teplosné médium použita voda.

ULTRAFLOW® 54 využívá mikroprocesorovou technologii. Průtok se měří pomocí obousměrné ultrazvukové metody založené na časovém rozdílu. Všechny obvody používané pro výpočet a měření jsou shromážděny na jedné desce, která poskytuje kompaktní a racionální design spolu s výjimečně vysokou přesností měření a ověřenou dlouhodobou stabilitou.

Snímač ULTRAFLOW® 54 se připojuje k samostatným kalkulátorům MULTICAL® třívodičovým pulsním kabelem. Kabel slouží k napájení snímače průtoku z kalkulátoru a také k odesílání impulsů úměrných objemu průtoku do kalkulátoru.

Pokud se snímač ULTRAFLOW® 54 použije jako snímač průtoku pro jiné zařízení, musí se připojit prostřednictvím vysílače Pulse Transmitter. Pokud je ULTRAFLOW® připojen k jinému kalkulátoru s odlišným měřicím faktorem, než který dodává ULTRAFLOW®, použije se místo toho Pulse Divider. Pulse Transmitter a Pulse Divider mají galvanicky oddělený impulzní výstup a vestavěné napájení pro ULTRAFLOW® 54.

Pokud je vzdálenost mezi měřičem MULTICAL® a snímačem ULTRAFLOW® 54 větší než 10 m, Pulse Transmitter umožní prodloužit propojovací kabel (až na 100 m). Nebo lze pro tento účel použít pro vzdálenosti až do 30 m mezi měřičem MULTICAL® a snímačem ULTRAFLOW® 54 Cable Extender Box.

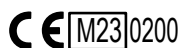
Schválení

Typová zkouška

Snímač ULTRAFLOW® 54 je schválen jako měřič tepla podle normy MID-2014/32/EU:

Certifikáty o typové zkoušce EU DK-0200-MI004-008

Certifikát MID podle Modulu D DK-0200-MID-D-001



Další informace ohledně typové zkoušky a ověření získáte od společnosti Kamstrup A/S.

Normy a dokumenty

– EN 1434:2007/AC2007

– EN 1434:2015+A1:2015

– EN 1434:2022

– WELMEC 7.2:2022

Označení CE

Snímač ULTRAFLOW® 54 je označen v souladu s následujícími předpisy:

– Směrnice EMC

2014/30/EU

– Směrnice LV

2014/35/EU (společně s Pulse Transmitter nebo Pulse Divider)

– Směrnice PE

2014/68/EU (DN40 až DN65, kategorie I)

Schválená data měřiče

Označení MID

– Mechanické prostředí

M1 (vibrace a otřesy nízkého významu)

M2 (významné nebo vysoké úrovně vibrací a otřesů)

– Elektromagnetické prostředí

E1 (obytné budovy, komerční budovy a budovy pro lehký průmysl)

E2 (ostatní průmyslové budovy)

– Okolní prostředí

5 až 55 °C, bez kondenzace, uzavřené prostory (vnitřní)

– Třída přesnosti

2 a 3

Označení dle EN 1434

– Třída prostředí

C (vysoké elektrické a elektromagnetické podmínky)

Měřič s rychlou odezvou

Interval vzorkování objemu ≤ 2 s (snímač průtoku)

Technické údaje

Elektrické údaje

Vnitřní napájecí napětí	3,6 VDC ± 0,1 VDC
Baterie (MULTICAL® nebo Pulse Transmitter/Pulse Divider)	3,65 VDC, lithiový článek D
Životnost baterie (interval výměny)	
- ULTRAFLOW® 54 a MULTICAL®	Až 16 let při $t_{BAT} < 30\text{ °C}$
- Pulse Transmitter/Pulse Divider	6 let při $t_{BAT} < 30\text{ °C}$ (Y=3)
Síťové napájení (MULTICAL® nebo Pulse Transmitter/Pulse Divider)	230 VAC +15/-30 %, 50 Hz nebo 60 Hz 24 VAC ± 50 %, 50 Hz nebo 60 Hz
Záložní zdroj	Integrovaný super-kondenzátor eliminuje provozní poruchy způsobené krátkodobými výpadky napájení
Délka kabelu	
- Snímač průtoku	Max. 10 m
- Pulse Transmitter/Pulse Divider	Záleží na kalkulátoru – max. 100 m při připojení k měřiči MULTICAL® (Y=2)
- Cable Extender Box	Záleží na kalkulátoru – max. 30 m při připojení k měřiči MULTICAL® (neposkytuje galvanické oddělení, ale podporuje rozšířené informační kódy)
Elektromagnetické prostředí	Splňuje požadavky normy EN 1434 třída C, MID E1 a E2
Impulzní výstup	Galvanicky spojeno (ULTRAFLOW®)
- Typ	Push-Pull
- Výstupní impedance	10 kΩ
- Doba trvání impulsu	2 až 6 ms
- Doba pauzy	V závislosti na aktuální frekvenci impulsů

Technické údaje

Mechanické údaje

Třída přesnosti	2 a 3
Elektromagnetické prostředí	Splňuje požadavky normy EN 1434 třída C, MID E1 a E2
Mechanické prostředí	MID M1 a M2
Podmínky okolního prostředí	5 až 55 °C, uzavřené prostředí (vnitřní instalace)
Krytí	
– Snímač průtoku	IP65
– Pulse Transmitter/Pulse Divider	IP67
– Cable Extender Box	IP65
Médium ve snímači průtoku	Voda – doporučená kvalita vody dle CEN TR 16911 a AGFW FW510
Teplota média*	15 až 130 °C nebo užší rozsah
Skladovací teplota (prázdný snímač)	-25...60 °C
Stupeň tlaku	PN40, PS32
Požadavek na rovný vstup	OD (podle normy EN 1434)
Úhel instalace	Vodorovně, svisle a pod úhlem

* Při teplotách média nad 90 °C se doporučuje použít přírubové měřiče.

Při teplotách média nad 90 °C nebo nižších než je teplota okolí, nesmí být kalkulátor ani Pulse Transmitter/Pulse Divider připevněn na snímač průtoku. Místo toho se doporučuje montáž na zeď.

Data průtoků

Jmenovitý průtok q_p [m ³ /h]	Jmenovitý průměr [mm]	Faktor měřiče * [p/l]	Dynamický rozsah $q_p:q_i$	$q_s:q_p$	Průtok při 125 Hz ** [m ³ /h]	$\Delta\Pi p$ při q_p [bar]	Min. vypínací [l/h]
3,5	DN25	50	100:1	2:1	9	0,07	7
10	DN40	15	100:1	2:1	30	0,06	20
15	DN50	10	100:1	2:1	45	0,14	30
25	DN65	6	100:1	2:1	75	0,06	50

* Faktor měřiče je uveden na typovém štítku.

** Průtok nasycení 125 Hz. Max. frekvence impulsů je udržována při vyšších průtocích.

Přesnost měření

Třída 3

$$E_f = \pm[3 + 0,05 q_p/q], \text{ ale ne více než } \pm 5 \%$$

Třída 2

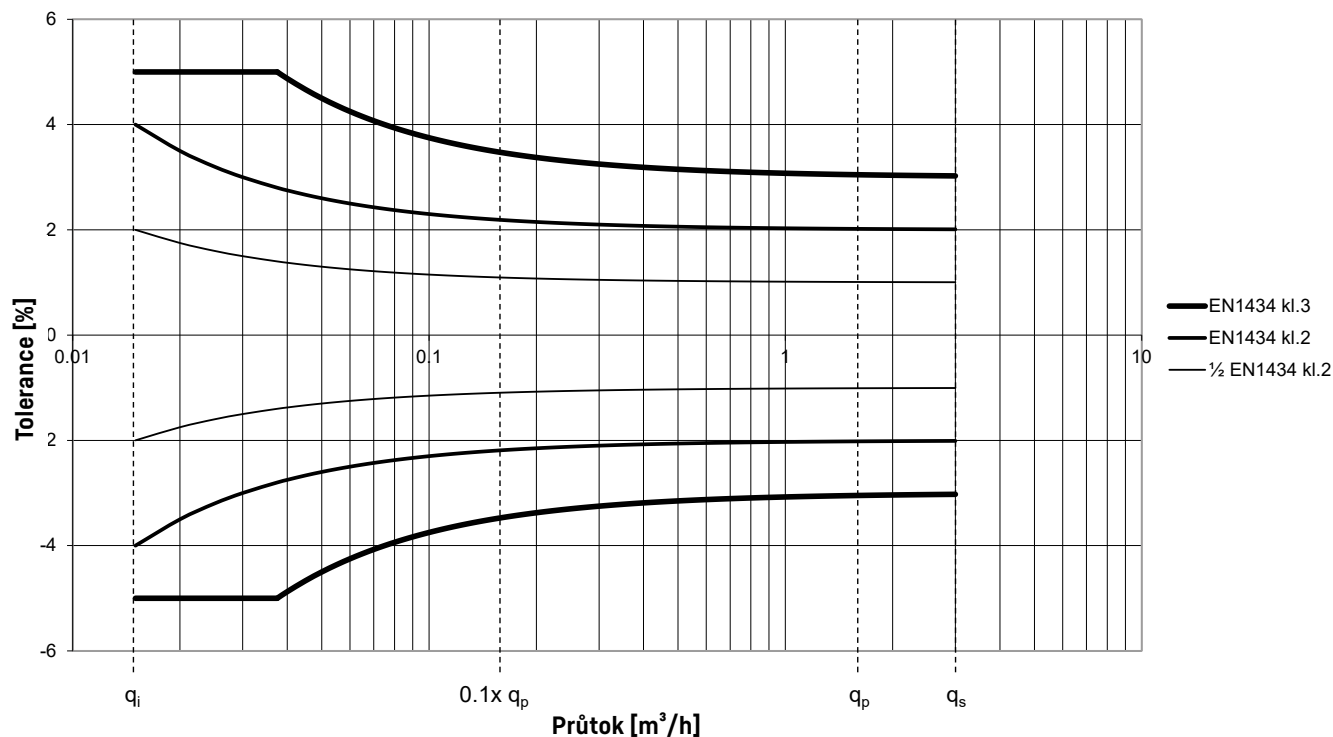
$$E_f = \pm[2 + 0,02 q_p/q], \text{ ale ne více než } \pm 5 \%$$

Obvyklá *

$$E_f = \pm[1 + 0,01 q_p/q]$$

* Doloženo akreditovaným certifikátem DANAK při průtoku q_i , $0,1 q_p$ a q_p .

Tolerance snímače průtoku $q_p:q_i$ 100:1 (q_p 1,5 m³/h)



Materiály

Smáčené díly

Pouzdro	Nerezová ocel, č. 1.4308
Vysílač (membrána)	Nerezová ocel, č. 1.4404
Těsnicí kroužek	Ethylen-propylen (EPDM)
Reflektor	Nerezová ocel podobná AISI 304 nebo AISI 316
Měřicí trubice	Termoplast, PPS 30 % GF

Pouzdro elektroniky

- Základna	Termoplast, PC 10 % GF
- Kryt	Termoplast, PC 20 % GF

Připojovací kabel

Silikonový kabel (3 x 0,25 mm²)

Pouzdro, Cable Extender Box

Základna, kryt	Termoplast, akrylonitrilbutadienstyren (ABS)
----------------	--

Pouzdro, Pulse Transmitter/Pulse Divider

Základna, kryt	Termoplast, PC 10 % GF
----------------	------------------------

Přehled typů

Jmenovitý průtok q_p [m ³ /h]	Instalační rozměry	
3,5	DN25 x 220 mm	
10	DN40 x 256 mm	DN40 x 300 mm
15	DN50 x 250 mm	DN50 x 270 mm
25	DN65 x 300 mm	

Čelo příruby typu E, zvednuté čelo podle normy EN 1092-1, PN40

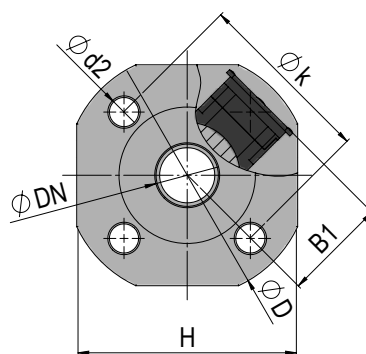
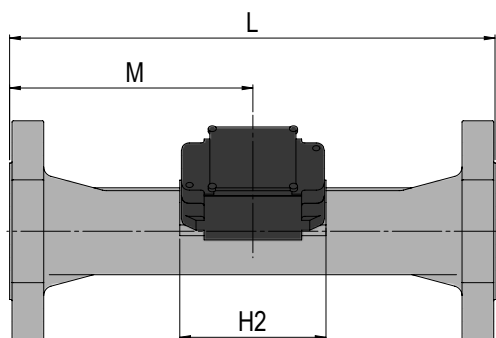
(Vezměte na vědomí, že čelo příruby typu E, zvednuté čelo vyžaduje protipřírubu typu F, s vybráním.

Typ E není kompatibilní s čelem příruby typu B, se zvednutým čelem.)

Rozměrové nákresy

ULTRAFLOW® 54, DN25 až DN50

Všechny rozměry jsou v mm, není-li uvedeno jinak.

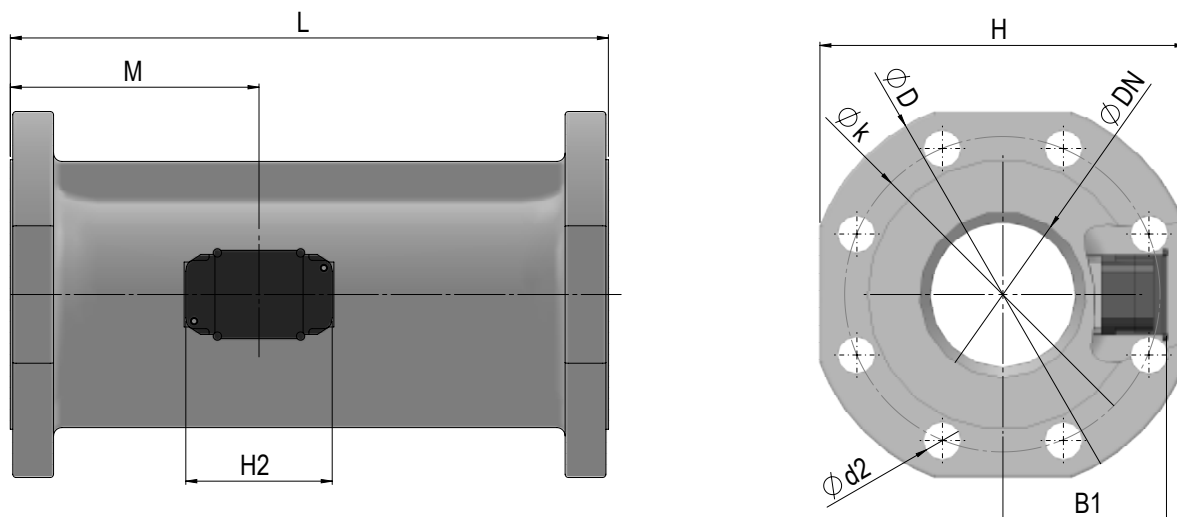


Čelo příruby typu E, zvednuté čelo podle normy EN 1092-1, PN40

Jmenovitý průměr	L	M	H2	B1	D	H	k	Šrouby			Přibližná hmotnost [kg]
								Č.	Závit	d ₂	
DN25	220	L/2	89	58	115	106	85	4	M12	14	4,5
DN40	256	138	89	<D/2	150	136	110	4	M16	18	7,9
DN40	300	L/2	89	<D/2	150	136	110	4	M16	18	7,6
DN50	250	135	89	<D/2	165	145	125	4	M16	18	9,5
DN50	270	155	89	<D/2	165	145	125	4	M16	18	9,8

Rozměrové nákresy

ULTRAFLOW® 54, DN65

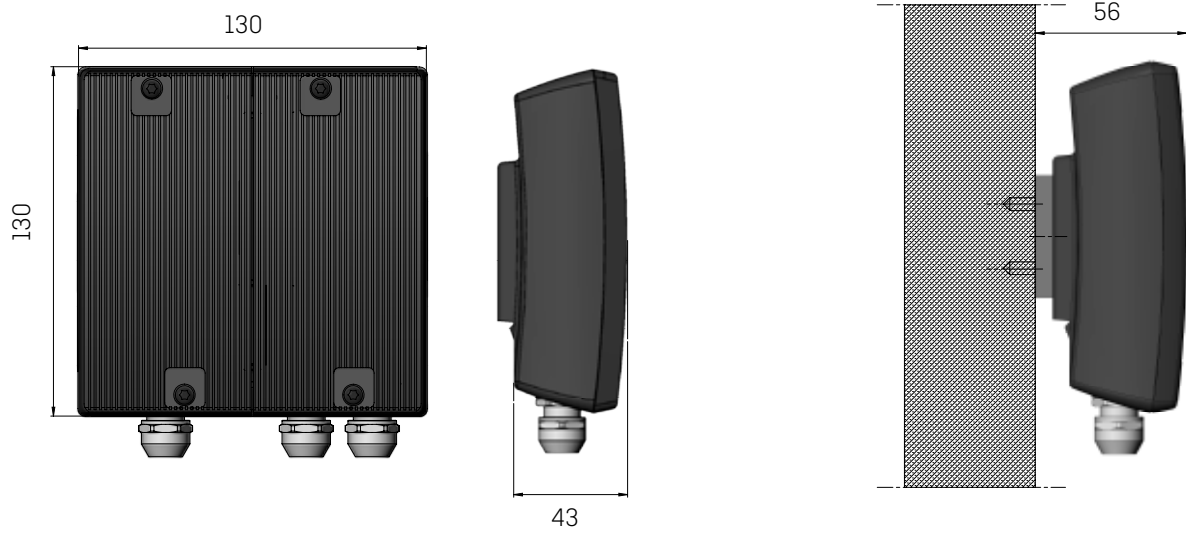


Čelo příruby typu E, zvednuté čelo podle normy EN 1092-1, PN40

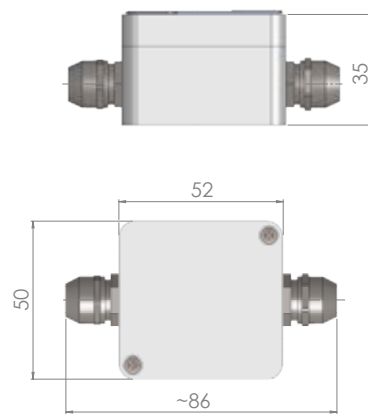
Jmenovitý průměr	L	M	H2	B1	D	H	k	Šrouby			Přibližná hmotnost [kg]
								Č.	Závit	d ₂	
DN65	300	170	89	<H/2	185	168	145	8	M16	18	12,7

Rozměrové nákresy

Pulse Transmitter



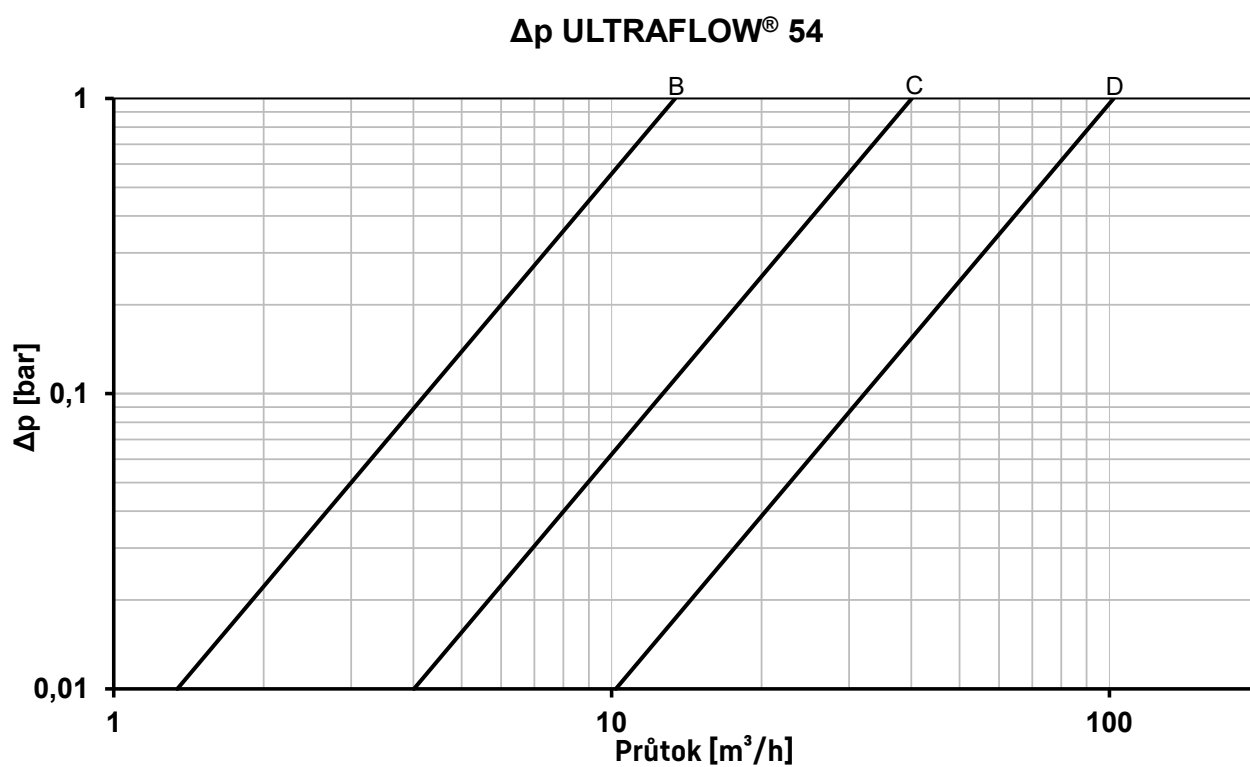
Cable Extender Box



Tlaková ztráta

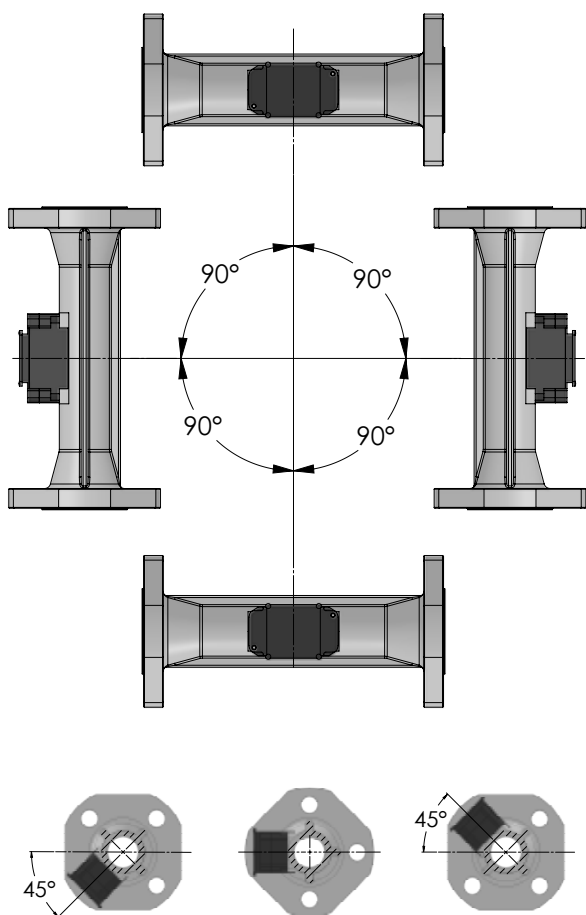
Graf	Jmenovitý průtok q_p [m ³ /h]	Jmenovitý průměr [mm]	k_v^*	q při 0,25 baru [m ³ /h]
B	3,5	DN25	13,4	6,7
C	10 a 15	DN40 a DN50	40	20
D	25	DN65	102	51

$$* q = k_v \times \sqrt{\Delta p}$$



Instalace

Orientace snímačů průtoku Kamstrup (montovaných samostatně)



Snímače průtoku Kamstrup lze instalovat horizontálně, vertikálně nebo šikmo. Při vertikální montáži lze snímače průtoku Kamstrup otočit o $\pm 360^\circ$ kolem osy trubky.

⚠️ Plastová krabice na snímači průtoku musí být otočena na stranu (při horizontální instalaci).

Snímač průtoku lze v případě potřeby otočit až o 45° směrem dolů vůči ose potrubí.

Pouze v případě, že je voda pro dálkové vytápění čistá a neobsahuje žádné nečistoty, může být snímač průtoku otočen až o 90° směrem dolů.

V případě, že je voda pro dálkové vytápění bez přítomnosti vzduchu, může být snímač průtoku navíc otočen o 45° směrem nahoru.

Další doporučení pro orientaci snímačů průtoku Kamstrup naleznete v technickém popisu pro snímač ULTRAFLOW® 54 DN15-125, 5512-2464-GB, který lze stáhnout na webu www.kamstrup.com.

Rovný vstup

Snímače ULTRAFLOW® nevyžadují ani rovný vstup, ani rovný výstup, aby splnily požadavky směrnice týkající se měřidel (MID) 2014/32/EU, OIML R75:2002 a normy EN 1434. Rovná sekce je nezbytná pouze v případech, kdy může před měřičem docházet k výrazným poruchám průtoku. Doporučujeme dodržet pravidla uvedená v CEN CR 13582.

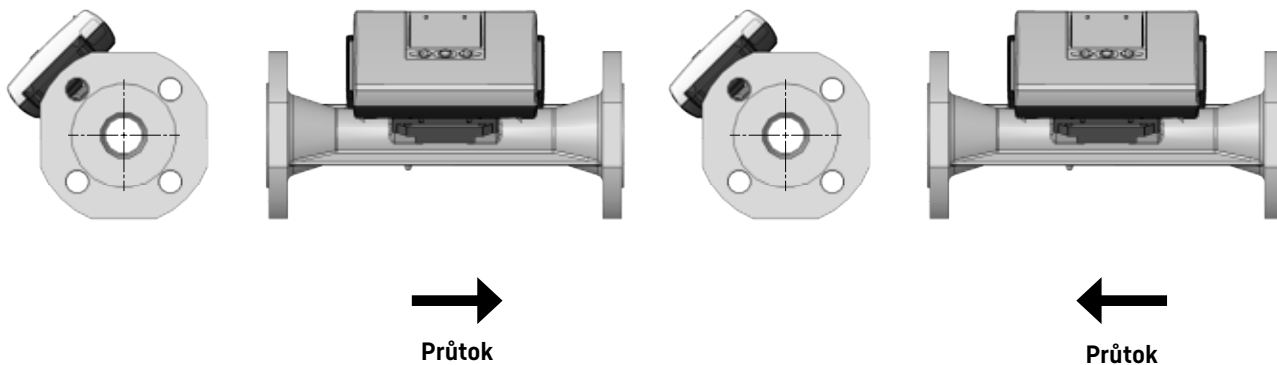
Provozní tlak

Aby se minimalizovalo riziko chyb měření v důsledku kavitace nebo přítomnosti vzduchu ve vodě, doporučujeme udržovat na výstupu snímače průtoku dostatečný statický tlak min. 1,5 baru do úrovně q_p a min. 2,5 baru při q_s . To platí pro teploty až do přibližně 80°C . Doporučujeme řídit se touto radou zejména při kalibraci měřiče. Při absenci kavitace pracuje snímač průtoku obvykle při nižším provozním tlaku. Snímač ULTRAFLOW® nesmí být vystaven nižšímu tlaku, než je okolní tlak (vakuum). Tím se minimalizuje riziko poškození vysílače.

Příklady instalace

MULTICAL® namontovaný přímo na ULTRAFLOW® 54

Orientace snímačů průtoku se řídí obecnými doporučeními pro instalaci společnosti Kamstrup.



⚠ Při teplotě média nad 90 °C nesmí být kalkulátor a Pulse Transmitter namontovaný na snímači průtoku. Místo toho se doporučuje montáž na zeď.

Izolace

Další informace o izolaci snímače ULTRAFLOW® 54 najdete v technickém popisu 5512-2464-GB, který lze stáhnout na webu www.kamstrup.com.

Elektrické připojení

Připojení měřiče MULTICAL® a snímače ULTRAFLOW® 54

ULTRAFLOW® 54	->	MULTICAL®
Modrý (GND)	->	11
Červený (napájení)	->	9
Žlutý (signál)	->	10

Připojení prostřednictvím Pulse Transmitter/Pulse Divider/Cable Extender Box

ULTRAFLOW® 54	->	Pulse Transmitter/Pulse Divider/ Cable Extender Box		->	MULTICAL®
		Vstup	Výstup		
Modrý (GND)	->	11	11A/11	->	11
Červený (napájení)	->	9	9A/9	->	9
Žlutý (signál)	->	10	10A/10	->	10

Pulse Transmitter/Pulse Divider poskytuje galvanické oddělení, ale nepodporuje rozšířené informační kódy.

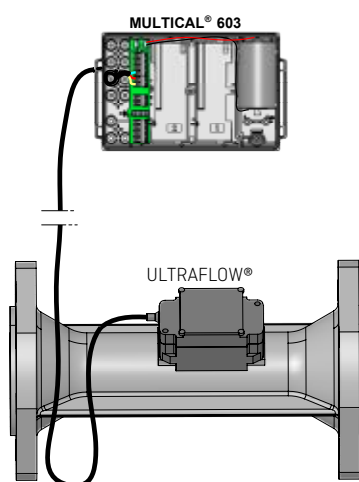
Cable Extender Box neposkytuje galvanické oddělení, ale podporuje rozšířené informační kódy.

V případě použití dlouhých signálových kabelů instalaci důkladně promyslete. Z důvodu elektromagnetické kompatibility musí být mezi signálovým kabelem a všemi dalšími kabely vzdálenost **nejméně 25 cm**.

Další informace o Pulse Transmitter/Pulse Divider a Cable Extender Box najdete v technickém popisu 5512-2464, který lze stáhnout na webu www.kamstrup.com.

Příklad připojení snímače ULTRAFLOW® 54 a měřiče MULTICAL®

ULTRAFLOW® 54 a MULTICAL® 603



Specifikace objednávky

Číslo typu *	q _p [m ³ /h]	q _i [m ³ /h]	q _s [m ³ /h]	Připojení	Délka [mm]	PN, PS [bar]	Faktor měřiče [p/l]	Materiál (pouzdro)
65-5-CGE1-XXX	3,5	0,035	7	DN25	220	PN40, PS32	50	Nerezová ocel
65-5-CJE3-XXX	10	0,1	20	DN40	256	PN40, PS32	15	Nerezová ocel
65-5-CJED-XXX	10	0,1	20	DN40	300	PN40, PS32	15	Nerezová ocel
65-5-CKE4-XXX	15	0,15	30	DN50	250	PN40, PS32	10	Nerezová ocel
65-5-CKEE-XXX	15	0,15	30	DN50	270	PN40, PS32	10	Nerezová ocel
65-5-CLEG-XXX	25	0,25	50	DN65	300	PN40, PS32	6	Nerezová ocel

* Kód XXX odpovídá finální sestavě, schválením atd. a stanoví ho společnost Kamstrup A/S. Některé varianty nemusí být v některých zemích schváleny.

Snímač ULTRAFLOW® 54 se ve výchozí podobě dodává s 2,5m kabelem, ale může být dodán rovněž s kabelem o délce 5 nebo 10 m.

Pulse Transmitter/Pulse Divider – typ č. 6699-903/6699-907

Pulse Transmitter/Pulse Divider se dodává s integrovaným zdrojem pro snímač ULTRAFLOW® 54. K dispozici je napájení z baterie, 24 VAC a 230 VAC. Požadované napájení uveďte při objednání.

Cable Extender Box – č. typu 6699-036

Pokud musí být snímač ULTRAFLOW® připojen k měřiči MULTICAL® kabelem délky 10 až 30 m a galvanické oddělení není zapotřebí, lze použít Cable Extender Box. Další informace najdete v dokumentu č. 5512-2008 (DK-GB-DE-RO).

Pulse Transmitter poskytuje galvanické oddělení, ale nepodporuje rozšířené informační kódy.

Cable Extender Box neposkytuje galvanické oddělení, ale podporuje rozšířené informační kódy.

Další informace o Pulse Transmitter/Pulse Divider a Cable Extender Box najdete v technickém popisu 5512-2464, který lze stáhnout na webu www.kamstrup.com.

Kamstrup A/S – organizační složka

Na Pankráci 1062/58
140 00 Praha 4
T: +420 296 804 954
info@kamstrup.cz
kamstrup.com