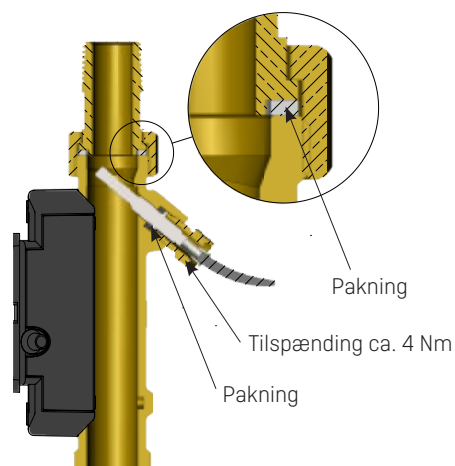


## Quick guide – Lækovervågning med MULTICAL® 603

### Flowretning

Ved montage skal flowretningen, både for frem- og returløbsmåleren, overholdes. Bemærk endvidere at flowmålerne er mærket med "Fremløb" og "Returløb" og at dette skal overholdes. Temperaturfølere monteres i flowmålerne. Rød føler i fremløbsmåler og blå føler i returløbsmåler.

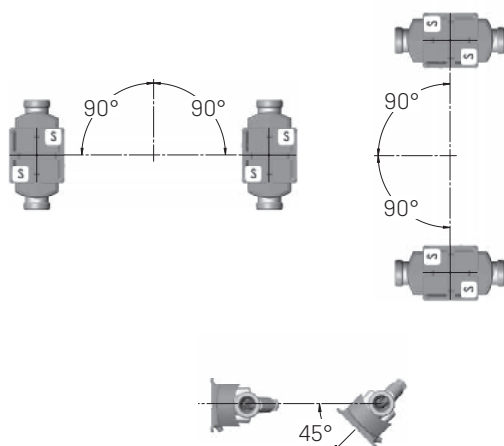


**Figur 1:** ULTRAFLOW® flowmåler med temperaturføler monteret.

### Flowmålerplacering

Ved montage skal flowretningen, både for frem- og returløbsmåleren, overholdes. Flowretningen er markeret på flowmålerne.

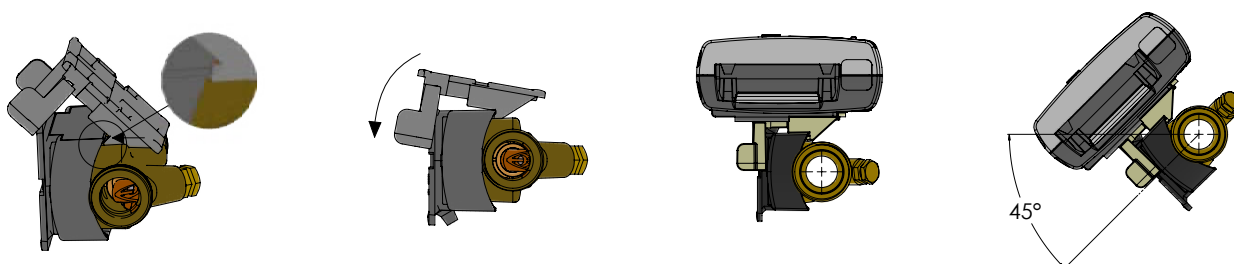
**NB:** Følerstudsene er altid ved flowmålerens udløb.



**Figur 2:** Når muligt, skal de to flowmålere monteres ens, lodret eller vandret.

**Figur 3:** ULTRAFLOW® elektronikboksen skal være monteret på siden og må maksimalt drejes -45° omkring røraksen

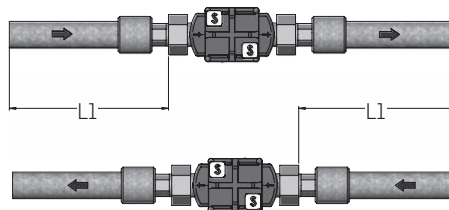
Benyt evt. det medfølgende vinkelbeslag, når MULTICAL® 603 ønskes monteret på ULTRAFLOW®.



**Figur 4:** MULTICAL® 603 monteret på ULTRAFLOW® med vinkelbeslag.

## Indløbsforhold

Ved installation af ULTRAFLOW® til lækovervågningssystemer, skal flowmålerne installeres med længst muligt lige indløb (L1), hvorved den størst mulige målenøjagtighed sikres.



Figur 5: ULTRAFLOW® med lige indløb (L1)

## Filter/snavssamler

Filter i fremløb skal installeres efter flowmåleren.

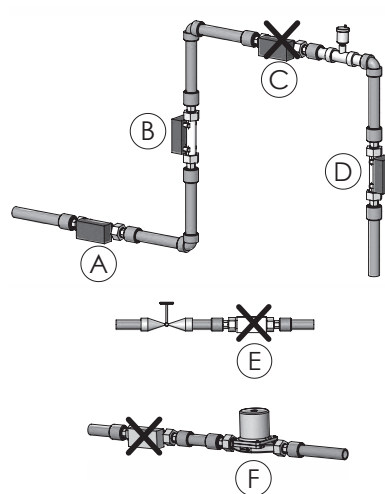
Filter i returløb skal enten fjernes, eller filterindsatsen skal fjernes.

## Stige- og faldrør

I varmeinstallationer, hvor rørinstallationerne er uhensigtsmæssigt udført, kan det være nødvendigt at foretage mindre ombygninger, for at sikre optimal placering af de to flowmålere til lækovervågningssystemet.

Eksempler på acceptable og ikke acceptable installationer kan ses i nedenfor.

- A Anbefalet placering.
- B Anbefalet placering.
- C Uacceptabel placering pga. risiko for luftansamlinger.
- D Acceptabel placering i lukkede systemer.
- E Bør ikke placeres umiddelbart efter en ventil, bortset fra afspærringsventiler (af kugleventiltypen), der skal være fuldt åbne, når de ikke anvendes til afspærring.
- F Bør ikke placeres umiddelbart før eller efter en pumpe.



Figur 6

Denne quick guide er en kort opsummering af Kamstrups tekniske beskrivelse for læk- og PDO-målere. Se dokument 5511-730 i tvivilstilfælde.

## Kamstrup A/S

Industrivej 28, Stilling  
DK-8660 Skanderborg  
T: +45 89 93 10 00  
F: +45 89 93 10 01  
info@kamstrup.dk  
kamstrup.com