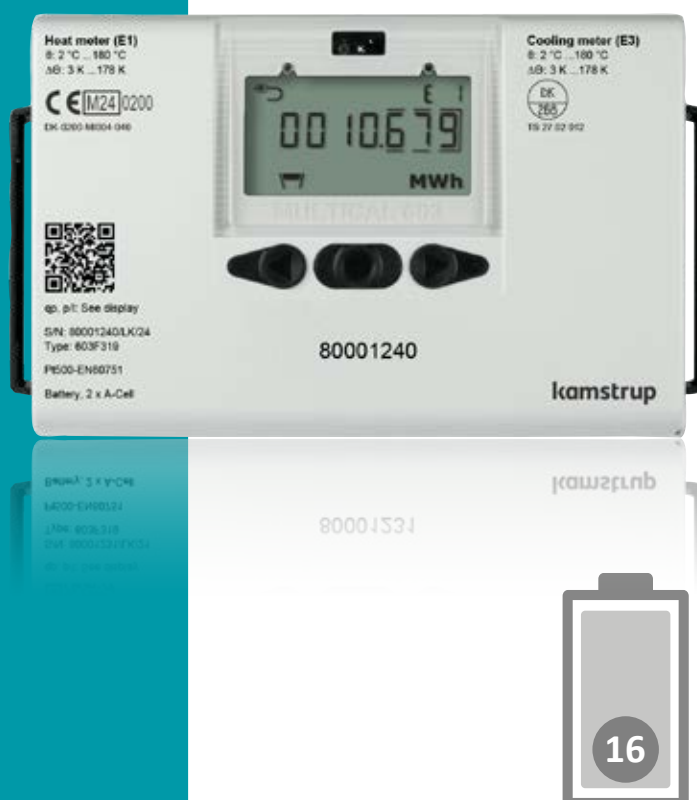


Datový list

MULTICAL® 603

Plně flexibilní měřič tepla a chladu připravený pro budoucnost

- Plně programovatelný datový záznamník s minutovými záznamy
- 2-sekundový interval integrace
- Životnost baterie 16 let při intervalu odečtu až 10 sekund
- Možnost integrované sběrnice M-Bus
- 2 komunikační moduly
- Rozlišení displeje 7 nebo 8 číslic
- Uživatelsky komfortní rozhraní se 3 tlačítky
- Možnost podsvícení displeje
- Automatická detekce snímače průtoku ULTRAFLOW®
- Kompatibilní pro směsná média



MID 2014/32/EU



EN 1434

DK-BEK 1178 – 06/11/2014



EN 1434

Obsah

Popis	3
Mechanická konstrukce	4
Mechanické údaje	4
Údaje o schválení měřiče	5
Přesnost měření	6
Rozměrové nákresy	7
Elektrické údaje	8
Varianty produktu	11
Konfigurace měřiče	13
Informačních kódů na displeji	15
Příslušenství	16

Popis

MULTICAL® 603 je univerzální kalkulátor, vhodný jako měřič tepla, měřič chladu nebo kombinovaný měřič tepla a chladu spolu s 1 nebo 2 snímači průtoku a 2 nebo 3 snímači teploty. Je určen k měření spotřeby energie téměř ve všech typech instalací, kde je jako médium pro přenos energie použita voda.

MULTICAL® 603 lze kromě měření spotřeby tepla a chladu využít k monitorování úniků, trvalému monitorování výkonu, jako omezovač výkonu a průtoku s řízením ventilů a také pro měření spotřeby energie v otevřených i uzavřených systémech.

Podle normy EN 1434 a MID lze MULTICAL® 603 označit jako „kalkulátor“ se samostatnou typovou zkouškou a ověřením a může být dodáván buď jako samostatný kalkulátor nebo jako kompletní měřič, s namontovanými snímači teploty a snímačem průtoku dle požadavků zákazníka.

MULTICAL® 603 má dva vstupy pro snímače průtoku, které lze použít pro elektronické i mechanické snímače průtoku. Počet impulsů lze nastavit v rozsahu od 0,001 do 300 impulsů/litr a kalkulátor lze naprogramovat pro všechny jmenovité velikosti snímače průtoku od 0,6 do 15 000 m³/h. Kalkulátor lze dodat s galvanicky spojenými i oddělenými vstupy snímačů průtoku.

Celkovou spotřebu tepla nebo chladu je možné zobrazit v kWh, MWh, GJ nebo Gcal, vše ve formě na sedm nebo osm platných číslic plus jednotka měření. Displej byl speciálně navržen s důrazem na dlouhou životnost a ostrý kontrast v

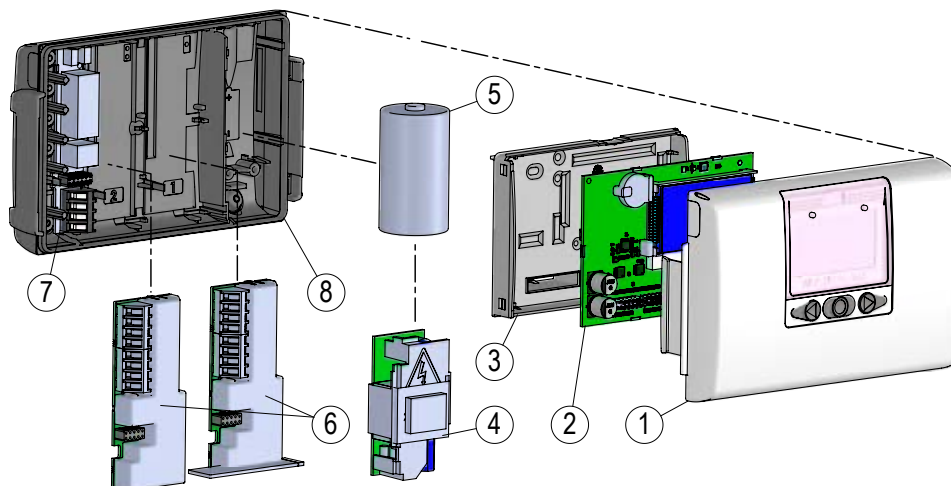
širokém teplotním rozsahu. Dále je možné dodat kalkulátor MULTICAL® 603 ve variantě s podsvíceným displejem (typ 603-F).

MULTICAL® 603 je napájený interní lithiovou baterií typu D s životností až 16 let nebo 2 kusy lithiových baterií typu A s životností až 9 let. Nebo může být měřič napájen ze sítě, napětím 24 VAC nebo 230 VAC.

Při navrhování měřiče MULTICAL® 603 byl kladen velký důraz na flexibilitu, která je zajišťována prostřednictvím programovatelných funkcí a zásuvných modulů a umožňuje optimální použití v celé řadě aplikací. Měřič se konfiguruje ve výrobním závodě a při dodání je připraven k použití. Nicméně je možné ho po instalaci změnit či nakonfigurovat prostřednictvím tlačítek na čelním panelu měřiče, systému READY nebo počítačového programu METERTOOL HCW.

Funkce automatické detekce umožňuje výměnu snímače průtoku ULTRAFLOW® X4 na měřiči MULTICAL® 603 bez nutnosti opětovné konfigurace (změny kódu CCC). MULTICAL® 603 dokáže prostřednictvím funkce automatické detekce automaticky upravit počet impulsů a q_p tak, aby se shodovaly s připojeným snímačem průtoku ULTRAFLOW® X4. Funkce automatické detekce se aktivuje kódem CCC 8xx a iniciuje se oddělením a opětovným složením horní a dolní části kalkulátoru.

Mechanická konstrukce



- | | | | |
|---|---|---|---|
| 1 | Horní část kalkulátoru s tlačítky na přední straně a laserovým gravírováním | 5 | ... nebo baterie |
| 2 | Elektronická deska s mikrořadičem, displej atd. | 6 | 1 nebo 2 komunikační moduly |
| 3 | Kryt pro účely ověření (smí být otevřen pouze v autorizované laboratoři) | 7 | Připojení snímačů teploty a snímačů průtoku |
| 4 | Místo pro instalaci napájecího modulu... | 8 | Dolní část kalkulátoru |

Mechanické údaje

Hmotnost	450 g
Teplota okolního prostředí	5...55 °C, bez kondenzace, uzavřené prostory (vnitřní instalace)
Krytí	Kalkulátor: IP65 podle normy EN/IEC 60529
Teploty média ULTRAFLOW®	2...130 °C . .

Pokud jsou teploty média ve snímači průtoku nižší než teplota okolního prostředí nebo vyšší než 90 °C, doporučujeme namontovat kalkulátor na stěnu

Médium ve snímači průtoku ULTRAFLOW®	Voda [voda pro dálkové vytápění popsaná v normách AGFW FW510]
Skladovací teplota	-25...60 °C (vypuštěný snímač průtoku)
Připojovací kabel	ø3,5...6 mm
Napájecí kabel	ø5...8 mm

Materiály

Pouzdro kalkulátoru	
- Horní a základní jednotka	Termoplast, PC 10 % GF s TPE těsněním (termoplast elastomer)
- Kryt pro účely ověření	ABS

Kabely	Silikonový kabel s vnitřní izolací z teflonu
--------	--

Údaje o schválení měřiče

Schválení

<ul style="list-style-type: none"> - Schválení měřiče tepla - Rozsah teplot - Rozdílová oblast - Měřič chladu - Rozsah teplot - Rozdílová oblast - Kombinovaný měřič tepla a chladu - Rozsah teplot - Rozdílová oblast - Měřič pro směsná média - Rozsah teplot - Rozdílová oblast 	<p>DK-0200-MI004-040</p> <p>θ: 2 °C...180 °C</p> <p>$\Delta\theta$: 3 K...178 K</p> <p>TS 27.02 012</p> <p>θ: 2 °C...180 °C</p> <p>$\Delta\theta$: 3 K...178 K</p> <p>Označený DK-0200-MI004-040 a TS 27.2 012 a také značkou MID s označením roku</p> <p>θ: 2 °C...180 °C</p> <p>$\Delta\theta$: 3 K...178 K</p> <p>EN 1434 bez schválení MID</p> <p>θ: -40 °C...140 °C</p> <p>$\Delta\theta$: 3 K...180 K</p>	<p>Stanovené minimální teploty se vztahují k typové zkoušce.</p> <p>Měřič není vybaven vypnutím při nízké teplotě a tudíž měří až do teploty 0,01 °C a 0,01 K.</p>
--	---	--

Teplotní rozsah -40 °C ...140 °C označuje technickou funkční oblast, ve které kalkulátor počítá energii.

Teplotní rozsah pro konkrétní instalaci závisí na návrhu dané instalace, typu použité směsi a zvoleném řešení.

Normy

EN 1434:2007/AC:2007
 EN 1434:2015+A1:2018
 EN 1434:2022

Směrnice EU

Směrnice o měřicích přístrojích
 Směrnice o elektrických zařízeních nízkého napětí
 Směrnice o elektromagnetické kompatibilitě
 Směrnice o rádiových zařízeních
 Směrnice RoHS
 Směrnice o tlakových zařízeních

Označení dle EN 1434

Třídy prostředí A a C

Označení MID

- Mechanické prostředí Třídy M1 a M2
- Elektromagnetické prostředí Třídy E1 a E2. Bez kondenzace, uzavřené prostory (vnitřní instalace), 5...55 °C.

Připojení snímače teploty

- Typ 603-A Pt100 – EN 60751, 2-vodičové připojení
- Typ 603-B Pt100 – EN 60751, 4-vodičové připojení
- Typ 603-C/E/F/M Pt500 – EN 60751, 2-vodičové připojení
- Typ 603-D/G/H Pt500 – EN 60751, 4-vodičové připojení

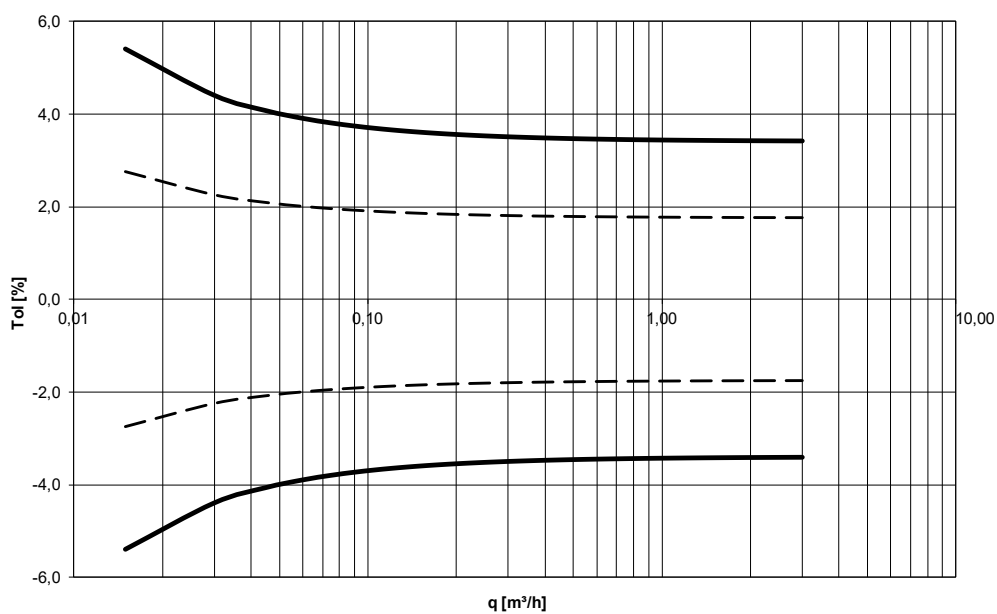
Přesnost měření

Komponenty měřiče tepla	MPE podle EN 1434-1	Obvyklá přesnost
MULTICAL® 603	$E_c = \pm [0,5 + \Delta\Theta \text{ min}/\Delta\Theta] \%$	$E_c = \pm [0,15 + 2/\Delta\Theta] \%$
ULTRAFLOW®	$E_f = \pm [2 + 0,02 q_p/q]$, ale ne větší než $\pm 5 \%$	$E_f = \pm [1 + 0,01 q_p/q] \%$
Sada teplotních snímačů	$E_t = \pm [0,5 + 3 \Delta\Theta \text{ min}/\Delta\Theta] \%$	$E_t = \pm [0,4 + 4/\Delta\Theta] \%$

MULTICAL® 603 a ULTRAFLOW® $q_p 1,5 \text{ m}^3/\text{h} @ \Delta\Theta 30\text{K}$

Celková obvyklá přesnost kalkulátoru MULTICAL® 603, páru snímačů a snímače průtoku ULTRAFLOW® podle normy EN 1434-1.

— $E_c+E_t+E_f$ (EN) - - $E_c+E_t+E_f$ (Typ)



Elektrické údaje

Data kalkulátoru

Displej	LCD – 7 nebo 8 číslic, výška číslic 8,2 mm
Rozlišení	999,9999 - 9999,999 - 99999,99 - 999999,9 - 9999999 9999,9999 - 99999,999 - 999999,99 - 9999999,9 - 99999999
Jednotky energie	MWh – kWh – GJ – Gcal
Datový záznamník (EEPROM)	
- Obsah záznamníku	Programovatelný – Lze vybrat všechny registry
- Intervaly zaznamenávání	Programovatelný – 1 minuta až 1 rok
- Standardní profil záznamníku	Programovatelný – 20 let, 36 měsíců, 460 dnů, 72 hodin
Záznamník informačních kódů (EEPROM)	250 informačních kódů (na displeji se zobrazuje posledních 50)
Hodiny/kalendář (se záložní baterií)	Hodiny, kalendář, kompenzace přestupného roku, cílové datum
Letní čas/zimní čas	Programovatelný Funkci je možné vypnout a použít „technicky normální čas“.
Přesnost hodin	Bez externího nastavení: Méně než 15 min/rok S externím nastavením každých 48 hodin: Méně než 7 s od „zákonného času“
Datová komunikace	Protokol KMP s CRC16 se používá pro optickou komunikaci i pro moduly
Výkon ve snímačích teploty	< 10 μ W RMS
Napájení	3,6 VDC \pm 0,1 VDC

Elektrické údaje

Baterie

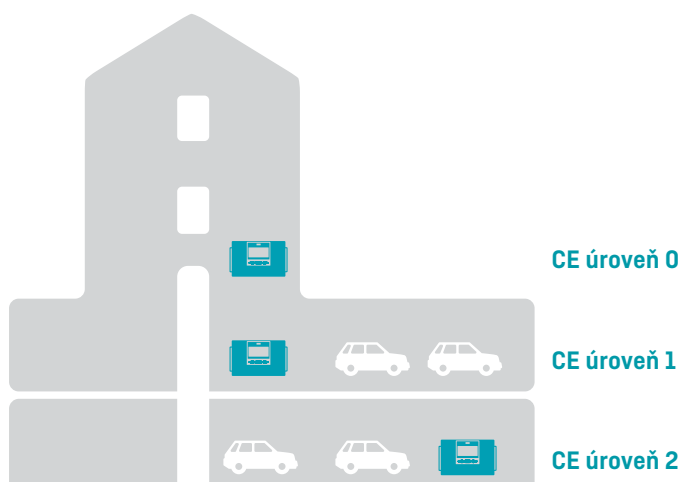
	3,65 VDC, lithiový článek D	3,65 VDC, lithiový článek 2xA
Montáž na stěnu	16 let při $t_{BAT} < 30\text{ °C}$	9 let při $t_{BAT} < 30\text{ °C}$
Montáž na snímač průtoku	14 let při $t_{BAT} < 40\text{ °C}$	7 let při $t_{BAT} < 40\text{ °C}$

Poznámka: Závisí na konfiguraci měřiče a modulu

Očekávaná životnost baterie pro měřič vybavený NB-IoT modulem

Až 16 let (denní přenosy) v závislosti na místě instalace a NB-IoT úrovni pokrytí nazývané "CE úroveň"

CE úroveň	C-článek IoT
0	Až 16 let
1	Až 15 let
2	Až 12 let



Síťové napájení

230 VAC +15/-30 %, 50/60 Hz
24 VAC ±50 %, 50/60 Hz nebo 24 VDC +75/-25 % (24 VDC pouze High Power SMPS)

Izolační napětí

3,75 kV

Spotřeba el. energie

< 1 W

Záložní napájení

Vestavěný vysokokapacitní kondenzátor zabraňuje přerušení provozu způsobovanému krátkodobými výpadky napájení (pouze napájecí moduly typu 7 a 8)

Elektrické údaje

Měření teploty	t1 Vstup	t2 Výstup	t3 Řízení	t4 Extra	$\Delta\Theta$ (t1-t2) Měření tepla	$\Delta\Theta$ (t2-t1) Měření chladu	t5 Předvolba pro A1 a A2
Měřicí rozsah	603-A, 2-vodiče, Pt100 0,00...185,00 °C (t1 a t2: Schváleno pro 2,00...180,00°C) 603-B, 4-vodiče, Pt100 0,00...185,00 °C (t1 a t2: Schváleno pro 2,00...180,00°C) 603-C/E/F, 2-vodiče, Pt500 0,00...185,00 °C (t1 a t2: Schváleno pro 2,00...180,00°C) 603-D/G/H, 4-vodiče, Pt500 0,00...185,00 °C (t1 a t2: Schváleno pro 2,00...180,00°C) 603-M, 2-vodiče, Pt500 -42,00 ...143,00 °C (na měřidle označeno -40 °C ...140 °C)						
Nastavení posunu	± 0,99 K společné nastavení nulového bodu pro t1, t2 a t3 Poznámka: Nastavení posunu je aktivní pouze u naměřených teplot. Pokud byla například t3 vybrána jako předvolená hodnota, nastavení posunu nebude mít na předvolenou hodnotu vliv.						
Max. délka kabelu (max. průměr kabelu 6 mm)	Pt100, 2-vodičový	Pt100, 4-vodičový	Pt500, 2vodičový	Pt500, 4vodičový			
	2 x 0,25 mm ² : 2,5 m 2 x 0,50 mm ² : 5 m 2 x 1,00 mm ² : 10 m	4 x 0,25 mm ² : 100 m	2 x 0,25 mm ² : 10 m	4 x 0,25 mm ² : 100 m			
Měření průtoku V1/V2	ULTRAFLOW® V1: 9-10-11 V2: 9-69-11	Jazyčkové kontakty V1: 10-11 V2: 69-11	Kontakty FET V1: 10-11 V2: 69-11	24V aktivní impulsy V1: 10B-11B V2: 69B-79B			
Kód CCC	1xx-2xx-4xx-5xx-8xx	0xx	9xx	2xx a 9xx			
Třída impulsů podle normy EN 1434	IC	IB	IB	[IA]			
Impulsní vstup	680 k Ω do 3,6 V	680 k Ω do 3,6 V	680 k Ω do 3,6 V	12 mA při 24 V			
Impuls ZAP	< 0,4 V po dobu > 1 ms	< 0,4 V po dobu > 300 ms	< 0,4 V po dobu > 30 ms	< 4 V po dobu > 3 ms			
Impuls VYP	> 2,5 V po dobu > 4 ms	> 2,5 V po dobu > 100 ms	> 2,5 V po dobu > 70 ms	> 12 V po dobu > 4 ms			
Frekvence impulsů	< 128 Hz	< 1 Hz	< 8 Hz	< 128 Hz			
Frekvence integrace	< 1 Hz	< 1 Hz	< 1 Hz	< 1 Hz			
Elektrická izolace	Ne	Ne	Ne	2 kV			
Max. délka kabelu	10 m	10 m	10 m	100 m			
Max. délka kabelu s boxem pro prodloužení kabelů, typ 66-99-036	30 m	30 m	30 m	-			
Impulsní vstupy vstup A/vstup B	Elektronický spínač		Jazyčkový spínač				
Impulsní vstup	680 k Ω do 3,6 V		680 k Ω do 3,6 V				
Impuls ZAP	< 0,4 V po dobu > 30 ms		< 0,4 V po dobu > 500 ms				
Impuls VYP	> 2,5 V po dobu > 30 ms		> 2,5 V po dobu > 500 ms				
Frekvence impulsů	< 3 Hz		< 1 Hz				
Elektrická izolace	Ne		Ne				
Max. délka kabelu	25 m		25 m				
Požadavky na externí kontakt	Svodový proud při otevření < 1 μ A						
Impulsní výstupy výstup C/výstup D	HC-003-11 HC-003-21/-31	(do 2017-05) (do 2018-04)	HC-003-11 HC-003-21/-31	(po 2017-05) (po 2018-04)			
Typ	Otevřený kolektor (OB)		Opto FET				
Externí napětí	5...30 VDC		5...48 VDC/VAC				
Proud	< 10 mA		< 50 mA				
Zbytkové napětí	$U_{CE} \approx 1$ V při 10 mA		$R_{ON} \leq 40 \Omega$				
Elektrická izolace	2 kV		2 kV				
Max. délka kabelu	25 m		25 m				

Varianty produktu

MULTICAL® 603 – číslo typu

				Statický údaj napsaný na přední straně měřiče			Dynamické údaje zobrazené na displeji				
				Typ 603-	□	□	□□	-	□	□□	□
Typ kalkulátoru											
Pt100, 2-vodičový	t1-t2	V1	M-Bus	A							
Pt100, 4-vodičový	t1-t2	V1	M-Bus	B							
Pt500, 2-vodičový	t1-t2	V1	M-Bus	C							
Pt500, 4-vodičový	t1-t2	V1	M-Bus	D							
Pt500, 2-vodičový	t1-t2-t3	V1-V2		E							
Pt500, 2-vodičový	t1-t2-t3	V1-V2	Podsvícený displej	F							
Pt500, 4-vodičový	t1-t2	V1 [24V aktivní impulsy]	M-Bus	G							
Pt500 4-vodičový	t1-t2-t3	V1-V2		H							
Pt500 2-vodičový	t1-t2-t3	V1-V2	(pouze směsná média)	M							
Typ měřiče											
Měřič tepla		MID modul B		1							
Měřič tepla		MID modul B+D		2							
Měřič tepla/chladu		MID modul B+D a TS 27.02 *	$\theta_{HC} = VYP$	3							
Měřič tepla		Národní schválení		4							
Měřič chladu		TS 27.02+BEK1178		5							
Měřič tepla/chladu		MID modul B+D a TS 27.02 *	$\theta_{HC} = ZAP$	6							
Měřič objemu, horký				7							
Měřič objemu, studený				8							
Měřič spotřeby energie				9							
Kód země											
Stanoven společností Kamstrup při přijetí objednávky											XX

* V některých zemích lze kombinované měřiče pro teplo i chlad typu 3 a 6 označit pouze MID v souladu s národní legislativou.

Varianty produktu

MULTICAL® 603 – číslo typu

	Statický údaj napsaný na přední straně měřiče				Dynamické údaje zobrazené na displeji						
	Typ 603-	□	□	□□	-	□	□□	□	□□	□□	
Typ připojení snímače průtoku											
Dodáno s jedním snímačem průtoku ULTRAFLOW®										1	
Dodáno se dvěma identickými snímači průtoku ULTRAFLOW®										2	
Připraveno pro jeden snímač průtoku ULTRAFLOW®										7	
Připraveno pro dva identické snímače průtoku ULTRAFLOW®										8	
Připraveno pro snímač průtoku s rychlými elektronickými impulsy bez odrazů										C	
Připraveno pro snímač průtoku s pomalými elektronickými impulsy bez odrazů										J	
Připraveno pro snímač průtoku s pomalými impulsy s odrazem										L	
Připraveno pro snímač průtoku se 24V aktivními impulsy										P	
Dodáváno s jedním snímačem průtoku (pouze pro směsná média)										G	
Sada teplotních snímačů											
Dodáno bez teplotních snímačů										00	
2-vodičové teplotní snímače Pt500											
Krátké přímé snímače, 2 ks.			DS 27.5 mm			L 1.5 m - 3.0 m				5x	
Krátké přímé snímače, 2 ks.			DS 38.0 mm			L 1.5 m - 3.0 m				2x	
Jímkové snímače teploty, 2 ks.			PL ø5.8 mm			1.5 m - 10 m				8x	
2-vodičové teplotní snímače Pt100											
Krátké přímé snímače, 2 ks.			DS 27.5 mm			L 2.0 m				J6	
4-vodičové teplotní snímače Pt500/Pt100											
Jímkové snímače s připojovací hlavou, 2 ks.			PL ø6.0 mm			L 105 mm - 230 mm				Ax	
Jímkové snímače s připojovací hlavou, 2 ks.			PL ø5.8 mm			L 65 mm - 180 mm				Cx	
Napájení											
Bez napájení										0	
Baterie, 1 ks typu D										2	
230 VAC výkonný spínaný zdroj										3	
24 VAC/VDC výkonný spínaný zdroj										4	
Baterie, 1 ks typu D IoT										5	
230 VAC zdroj										7	
24 VAC zdroj										8	
Baterie, 2 ks typu A										9	
Komunikační modul (2 sloty pro moduly)											
Žádný modul										M1	M2
										00	00
Data Pulse, inputs (In-A, In-B)										10	10
Data Pulse, outputs (Out-C, Out-D)										11	11
Wired M-Bus, inputs (In-A, In-B)										20	20
Wired M-Bus, outputs (Out-C, Out-D)										21	21
Wired M-Bus, Thermal Disconnect										22	22
linkIQ/wM-Bus, inputs (In-A, In-B), EU										32	32
linkIQ/wM-Bus, outputs (Out-C, Out-D), EU										33	33
wM-Bus, inputs (In-A, In-B), 912,5/915/918,5 MHz										34	34
Analog outputs 2 x 0/4...20 mA										40	40
Analog inputs 2 x 4...20 mA/0...10 V										41	41
PQT Controller										43	43
Low Power Radio, inputs (In-A, In-B), 434 MHz										50	50
Low Power Radio GDPR, inputs (In-A, In-B), 434 MHz										51	51
NB-IoT, inputs (In-A, In-B)										56	
LON TP/FT-10, inputs (In-A, In-B)										60	60
BACnet MS/TP, inputs (In-A, In-B)										66	66
Modbus RTU, inputs (In-A, In-B)										67	67
2G/4G Network										80	80
BACnet IP, inputs (In-A, In-B)										81	81
Modbus/KMP TCP/IP, inputs (In-A, In-B)										82	82
READY TCP/IP, inputs (In-A, In-B)										83	83
High Power Radio Router, inputs (In-A, In-B), 444 MHz										84	84
High Power Radio Router GDPR, inputs (In-A, In-B), 444 MHz										85	85

Ohledně informací o dalších variantách produktu se obraťte na společnost Kamstrup A/S.

Konfigurace měřiče

	A	B	CCC	DDD	EE	FF	GG	L	M	N	PP	RR	T	VVVV
Pozice snímače průtoku														
Přívod	3													
Zpátečka	4													
Měrná jednotka														
GJ	2													
kWh	3													
MWh	4													
Gcal	5													
Automatická detekce kódů CCC (UF x4)														
Normální rozlišení (7 číslic)			807											
Vysoké rozlišení (8 číslic)			818											
Statické kódy CCC														
Jazýčkový kontakt (7 číslic)			0xx											
Elektronický, rychlé impulsy (7 číslic)			1xx											
Elektronický, rychlé impulsy (8 číslic)			2xx											
Kamstrup, UF X4 (7 číslic)			4xx											
Kamstrup, UF X4 (8 číslic)			5xx											
Elektronický, pomalé impulsy (7 číslic)			9xx											
Displej														
Měřič tepla (standardní)				210										
Měřič tepla/chladu (standardní)				310										
Měřič chladu (standardní)				510										
Tarify														
Žádný aktivní tarif					00									
Výkonový tarif					11									
Průtokový tarif					12									
Tarif t1-t2					13									
Vstupní tarif					14									
Výstupní tarif					15									
Časově řízený tarif					19									
Tarif dle objemu tepla/chladu					20									
PQ tarif					21									
Impulsní vstupy vstup A/vstup B														
10 m ³ /h, 10 l/imp., předřazený čítač 1 (standardní)						24	24							
Integrační režim														
Adaptivní režim (2-64 s)		Displej zapnutý												1
Normální režim (32 s)		Displej zapnutý												2
Rychlý režim (8 s)		Displej zapnutý												3
Rychlý režim (2 s)		Displej zapnutý												4
Adaptivní režim (2-64 s)		Displej vypnutý												5
Normální režim (32 s)		Displej vypnutý												6
Rychlý režim (8 s)		Displej vypnutý												7
Limity úniku (V1/V2)														
VYP														0
1,0 % q _p + 20 % q														1
1,0 % q _p + 10 % q														2
0,5 % q _p + 20 % q														3
0,5 % q _p + 10 % q														4
Limity úniku studené vody (vstup A/vstup B)														
VYP														0
30 minut bez impulsů														1
1 hodina bez impulsů														2
2 hodiny bez impulsů														3

Konfigurace měřiče

A - B - CCC - DDD - EE - FF - GG - L - M - N - PP - RR - T - VVV		
Impulsní výstupy výstup C/výstup D		
Výstup C: V1/4	5,0 ms	73
Výstup C: V1/1, výstup D: V2/1	3,9 ms	80
Výstup C: V1/1	3,9 ms	82
Výstup C: V1/4	22 ms	83
E1 a V1 nebo E3 a V1	10 ms	94
E1 a V1 nebo E3 a V1	32 ms	95
E1 a V1 nebo E3 a V1	100 ms (0,1 s)	96
Výstup regulovaný na datových příkazech		99
Profil datového záznamníku		
Standardní profil datového záznamníku		30
Úroveň šifrování		
Individuální klíč		3
Zákaznický štítek		
Výrobní číslo		0000

Ohledně informací o konfiguraci měřiče se obraťte na společnost Kamstrup A/S.

Informačních kódů na displeji

Číslice na displeji								Popis
1	2	3	4	5	6	7	8	
Info	t1	t2	t3	V1	V2	Vstup A	Vstup B	
1								Žádné napájecí napětí
2								Nízký stav baterie
9								Externí alarm (např. prostřednictvím KMP)
	1							t1 Nad měřicím rozsahem nebo vypnutý
		1						t2 Nad měřicím rozsahem nebo vypnutý
			1					t3 Nad měřicím rozsahem nebo vypnutý
	2							t1 Pod měřicím rozsahem nebo zkratovaný
		2						t2 Pod měřicím rozsahem nebo zkratovaný
			2					t3 Pod měřicím rozsahem nebo zkratovaný
	9	9						t1-t2 Neplatný rozdíl teplot
				1				V1 Chyba komunikace
				2	1			V2 Chyba komunikace
								V1 Chybný počet impulsů
					2			V2 Chybný počet impulsů
				3				V1 Vzduch
					3			V2 Vzduch
				4				V1 Nesprávný směr průtoku
					4			V2 Nesprávný směr průtoku
				6				V1 Zvýšený průtok (průtok 1 > q _s , déle než 1 hodinu)
					6			V2 Zvýšený průtok (průtok 2 > q _s , déle než 1 hodinu)
				7				V1/V2 Prasklé potrubí, ztráta vody (průtok 1 > průtok 2)
					7			V1/V2 Prasklé potrubí, průnik vody (průtok 1 < průtok 2)
				8				V1/V2 Únik, ztráta vody [M1 > M2]
					8			V1/V2 Únik, průnik vody [M1 < M2]
						7		Vstup A2 Prosakování do systému
						8		Vstup A1 Prosakování do systému
						9		Vstup A1/A2 Externí alarm
							7	Vstup B2 Prosakování do systému
							8	Vstup B1 Prosakování do systému
							9	Vstup B1/B2 Externí alarm

Příklad:

1	0	2	0	6	7	9	9
---	---	---	---	---	---	---	---

Poznámka: Informační kódy lze konfigurovat. Tudiž není jisté, že v daném měřiči MULTICAL® 603 budou k dispozici všechny parametry uvedené vlevo.

Do záznamníku informací se informační kód uloží vždy, když dojde k jeho změně. Je možné přechíst posledních 250 změn informačního kódu a také data změn.

Příslušenství

Objednáací číslo	Typ
HC-993-02	Modul baterie, 1 x článěk D
HC-993-03	230 VAC výkonný napájecí modul
HC-993-04	24 VAC/VDC výkonný napájecí modul
HC-993-05	Modul baterie, 1 x článěk D IoT
HC-993-07	Napájecí modul 230 VAC
HC-993-08	Napájecí modul 24 VAC
HC-993-09	Modul baterie, 2 x článěk A
2105-002	Těsnící koncovka, G¼B (R½)
3026-1148	Těsnící koncovka, samosvorné, G¼B (R½)
3026-207.A	Nástěnný držák se šrouby a hmoždinkami pro MULTICAL® 603
3026-517	Těsnící koncovka pro teplotní snímače, modrá, 2 ks
3026-518	Těsnící koncovka pro teplotní snímače, červená, 2 ks
3026-858	Upevňovací prvek pro šikmou montáž ULTRAFLOW® (qp 0,6...2,5)
3026-909	Držák pro optickou odečtovou hlavici
3026-963	Demontujte nástroj pro MULTICAL® 603
3130-262	Svorka pro kabel včetně šroubků
3130-269	Kabelová svorka se šrouby
5000-337	Kabel k modulu, 2 m (2 x 0.25 mm²)
6699-035	USB konfigurační kabel pro moduly měřičů tepla/chladu
6699-036	Cable Extender Box
6699-042	Kovová destička pro hlavici pro optický odečet (20 ks)
6699-047	Štítek napájení MULTICAL® 403/603, 10 ks [2006-681]
6699-099	Infračervené optické rozhraní s konektorem USB
6699-110	Konzola panelu
6699-403	230/24 VAC bezpečnostní transformátor 5 VA
6699-404	230/24 VAC bezpečnostní transformátor 10 VA
6699-405	230/12/24 VAC bezpečnostní transformátor 63 VA
6699-447.E	Interní anténa pro Kamstrup rádio, 434 MHz
6699-448	Mini Triangle anténa k modulu pro Wireless M-Bus a 2G/4G síť
6699-482.E	Interní anténa pro Wireless M-Bus 868 MHz
6699-724	METERTOOL HCW
6699-725	LogView HCW

Kalibrační jednotky

Objednáací číslo	Typ
6699-363	2 vodičová Pt500, teplo/chlad (používá se s nástrojem METERTOOL HCW)
6699-364	4 vodičová Pt500, teplo/chlad (používá se s nástrojem METERTOOL HCW)
6699-365	2/4-vodičová Pt100, teplo/chlad (používá se s nástrojem METERTOOL HCW)

Další informace o MULTICAL® 603 a jeho příslušenství najdete v technickém popisu zde: [Kamstrup Product Centre](#).

Kamstrup A/S – organizační složka

Na Pankráci 1062/58
140 00 Praha 4
T: +420 296 804 954
info@kamstrup.cz
kamstrup.com