

Szerelési útmutató

• **Kamstrup 382M**



Szerelési útmutató

A mérő a típuscímken lévő bekötési rajz alapján köthető be.

A választott konfigurálástól függően adott mért értéket jelzi ki vagy a választott értékeket 10 másodpercenként váltja.

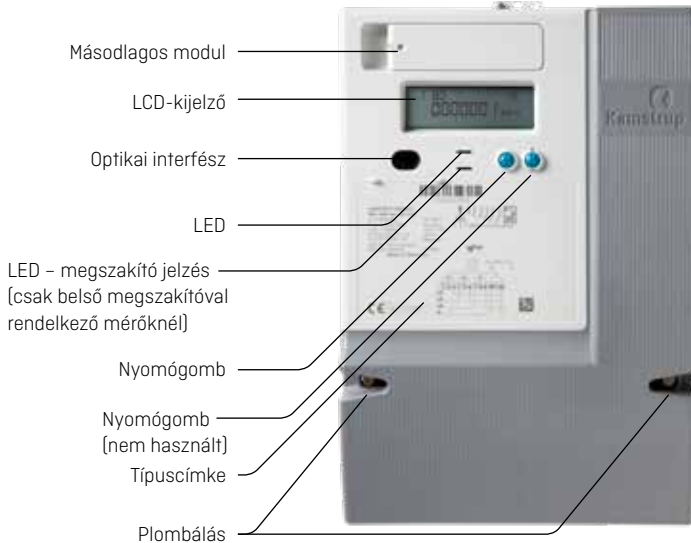
A kijelzést manuálisan lehet változtatni az előlapi gomb megnyomásával. A lehetséges kijelzési értékek a mérő konfigurálásától függenek.

Biztonsági és szerelési irányelvek

A mérő csak elektromos energia mérésére használható és csak a meghatározott működési értékek között üzemeltethető.

Amíg a mérőn dolgoznak, nem lehet bekötött állapotban. Kifejezetten veszélyes a mérő belsejét megérinteni, miközben bekapcsolt állapotban van. Ezért a kapcsolódó biztosítékot ki kell venni, és egy biztonságos, illetéktelenek által nem hozzáférhető helyen tárolni.

A hatályos helyi szabványokat, irányelveket, szabályozásokat és utasításokat minden beépítésnél figyelembe kell venni. Csak a megfelelő képzéssel és engedéllyel rendelkező személyek jogosultak arra, hogy villamos fogyasztásmérőket beépítsenek. A közvetlenül bekötött mérőket rövidzár ellen védeni kell egy biztosítóval a mérőn átfolyó legnagyobb áramerősségnek megfelelően.



A mérőn lévő LED felvillanásainak száma arányos az elfogyasztott aktív energiával.

Csak a megfelelő képzéssel és engedéllyel rendelkező személyek bonthatják meg a plombálást.

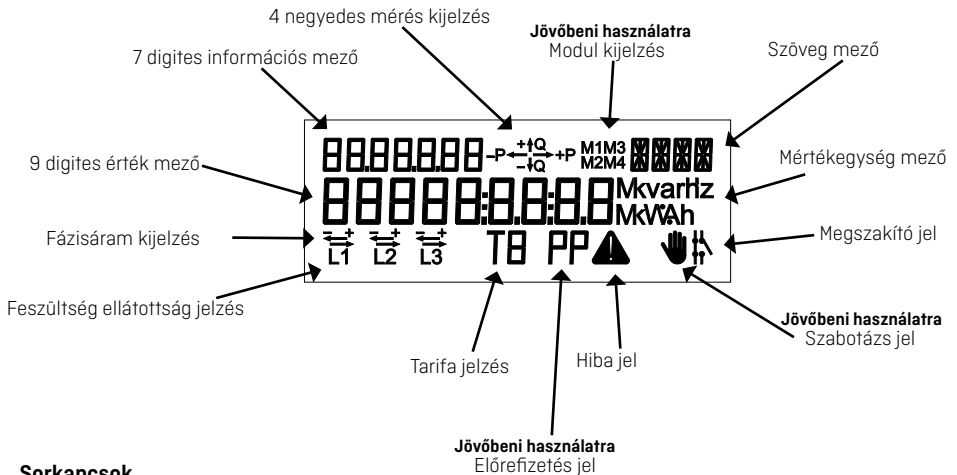
Szerelési útmutató

A fázisjelzéseknek számos funkciója van. Az alábbiakban ismertetésre kerülő két állapottal kapcsolatban szolgáltatnak információt.

A mérő csatlakoztatásánál:

L1, L2, L3 (fázis) jelzések	Jelentés
Be	A feszültség a minimum szint felett van [160V]
Ki	A feszültség a minimum szint alatt van [160V]
Jelzések	Jelentés
Be	A fogyasztás a minimum szint felett van [2,3W]
Ki	A fogyasztás a minimum szint alatt van [2,3W]

Ha a fogyasztás meghaladja a minimum szintet és a mérő úgy van konfigurálva, a fogyasztást a négyzetes kijelező mutatja. A három fázisáram irányát egyenként az L1, L2, L3 felett látható nyílak jelzik.



Sorkapcsok

	Sodrott vezeték	Durva sodrott vezeték	Tömör/merev vezeték
35 mm ²	≥ 6 mm ²	≥ 6 mm ²	≥ 2,5 mm ²

Csavar: Pz 2 vagy egyenes hornyú

Nyomaték: 2,5 – 3 Nm

Terhelés ellenőrzés telepítése

Terhelés ellenőrző modullal ellátott mérőknél a mérőben található késleltetés miatt a mérőt újra kell indítani [ki- és bekapcsolás] mitán az idő beállításra került. Ez beállítja a relét a helyes pozícióba és leállítja a késleltetés számlálását.

Szerelési útmutató

Beépített rádiókommunikációval rendelkező mérők

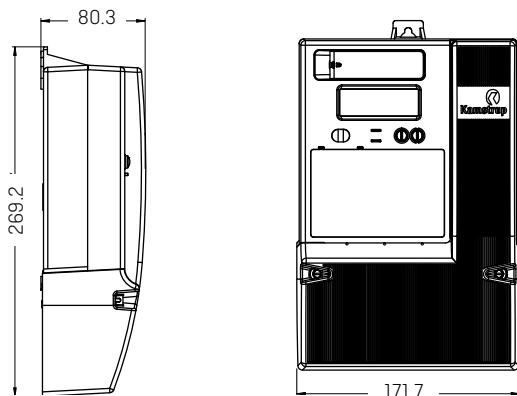
Ha a mérő gyárilag beépített vezeték nélküli kommunikációs modullal van ellátva távleolvasó rendszer létrehozására, akkor a mérő automatikusan csatlakozik a hálózathoz. A beépített kommunikációval szerelt mérők belső antennával rendelkeznek. A jelerősség mérhető egy kézi terminál segítségével. Ha a jel túl gyenge, akkor külső antennát kell alkalmazni. Kérjük további információkért nézze meg az aktuálisan elérhető antennákról szóló dokumentációt.

Újabb kommunikációs modul mérőbe való helyezése zavarhatja a kommunikációt. Kérjük lépjen kapcsolatba a Kamstrup képviselőjével.

Beépített leválasztó funkcióval rendelkező mérők

Ennél a mérőtípusnál meg kell győződni róla, hogy a piros/zöld dióda nincs bekapcsolt állapotban. Ez jelzi, hogy a fogyasztó táplálása le van kapcsolva.

Beépítési méretek



Bekötési rajz

A mindenkor érvényes bekötési séma a típuscímke oldalán található.

