

Fiche produit

TemperatureSensor 83

Capteurs de température à 4 fils avec tête de raccordement pour utilisation avec des compteurs d'énergie calorifique/frigorifiques

- Livré comme ensemble de deux capteurs de température appariés
- Capteur avec doigt de gant à réponse rapide aux variations de température
- Insert de capteur Pt500 interchangeable
- Haute résistance à l'eau (IP68)
- Assistance au réglage du décalage de température



MID 2014/32/EU



EN 1434

DK-BEK 1178 – 06/11/2014



EN 1434

Contenu

Application	2
Homologations et vérification	3
Fabrication	4
Schéma coté	4
Données techniques	5
Domaine d'application	5
Optimisation de la précision des températures d'entrée et de sortie grâce au réglage du décalage de température	6
Exemples de montage	7
Raccordement électrique	7
Câble de raccordement	8
Exemple d'étanchéité	8
Commande	8

Application

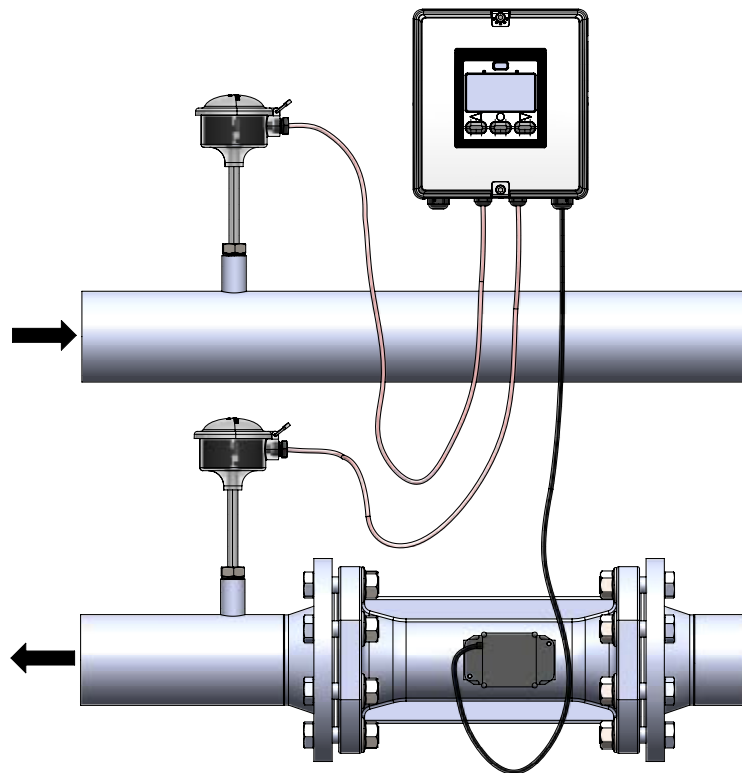
Le TemperatureSensor 83 se compose de deux capteurs de température appariés et est utilisé avec des compteurs d'énergie calorifique pour mesurer les températures d'entrée et de sortie. Les capteurs de température disposent de résistances en platine intégrées dont la résistance électrique varie en fonction de la température. Une mesure de la valeur de la résistance permet donc d'obtenir une expression analogique de la température.

Le TemperatureSensor 83 peut être raccordé au calculateur par un raccordement à 2 fils ou à 4 fils. Pour le TemperatureSensor 83 avec un raccordement à 4 fils, la résistance du câble n'influence pas la mesure de la température. Cela signifie donc qu'une mesure plus précise de la température est obtenue par rapport à l'utilisation d'un raccordement à 2 fils. Le TemperatureSensor 83 avec raccordement à 4 fils est donc généralement utilisé dans les grandes installa-

tions, où une mesure plus précise de la température offre davantage de possibilités d'optimisation des conditions de fonctionnement, et donc des coûts de production. Par ailleurs, le TemperatureSensor 83 avec raccordement à 4 fils offre une plus grande flexibilité en matière de câblage optimal, car il ne nécessite pas que les câbles soient de même longueur.

Le TemperatureSensor 83 se compose d'une paire de sondes de température Pt500 (insert) et de différents doigts de gant appropriés de longueurs 65, 90, 140 et 180 mm. Il est ainsi possible d'échanger la paire de sondes de température Pt500 dans l'installation sans couper l'eau, car le doigt de gant peut rester dans l'installation. TemperatureSensor 83 est homologué pour IP68 et est donc particulièrement adapté pour être utilisé pour les mesures d'énergie calorifique et frigorifique.

Application



Homologations et vérification

Homologation MID DK-0200-MI004-046

Plage de température θ : 2 °C à 150 °C

Différence de température $\Delta\theta$: 3 K à 140 K

Homologation danoise de climatisation

TS 27.02 017

Plage de température θ : 2 °C à 150 °C

Différence de température $\Delta\theta$: 3 K à 140 K

Appariement et vérification conformément à l'EN 1434-5:2015.

Fabrication

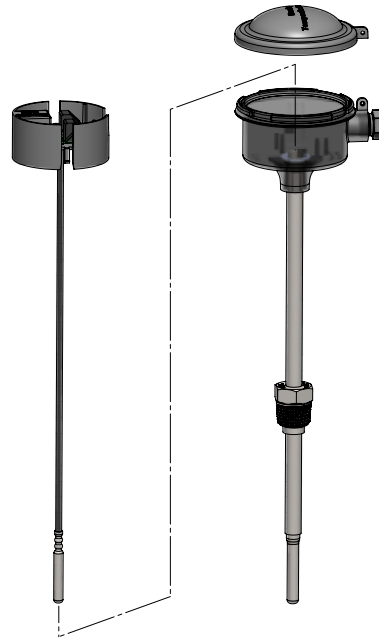
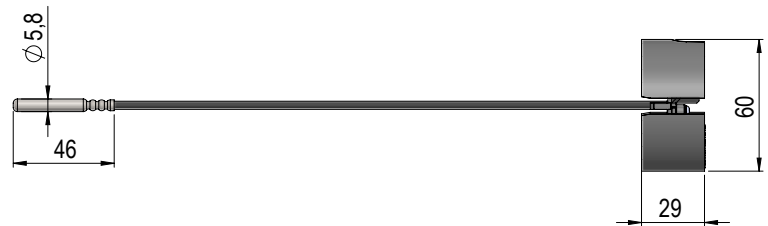


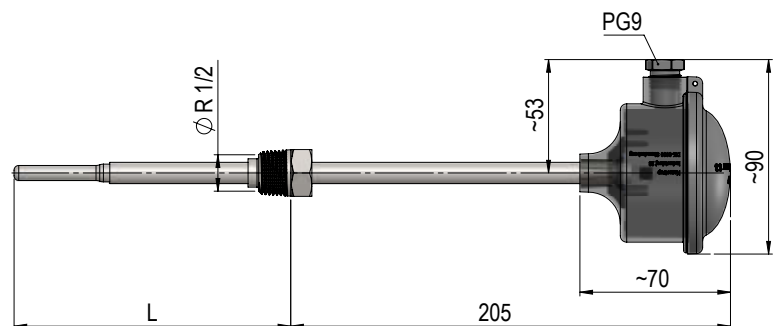
Schéma coté

Sondes de température Pt500 (insert)



Doigt de gant pour capteur avec tête de raccordement

Longueur [L] : 65, 90, 140 ou 180 mm



Données techniques

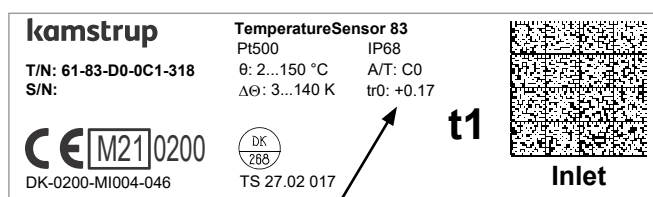
Composant	Pt500 conformément à l'EN 60751
Constante de temps τ 0,5 lorsque le capteur est monté dans le doigt de gant	Max 8 s
Diamètre du capteur de température	ø5,8 mm
Longueur des manchons du capteur de température	46 mm
Matériau des manchons du capteur de température	AISI 316L, W.-n° 1.4404
Section transversale du câble en silicone	0,22 mm ²
Longueurs du doigt de gant	65 mm, 90 mm, 140 mm, 180 mm
Matériau du doigt de gant	AISI 304L, W.-n° 1.4306/1.4307
Raccordement	R½
Matériau de la tête de raccordement	PC
Matériau du couvercle	PC

Domaine d'application

Température ambiante	-10 °C à 70 °C
Températures de stockage et de transport	-25 °C à 70 °C
Fluide	Eau de chauffage urbain
Température du fluide	0 °C à 150 °C, 160 °C pendant une courte période
Humidité	< 98 % rF avec condensation
Classe IP	IP 68
Classes mécaniques approuvées	M1 M2
Phases sous pression approuvées	PN16 PN25
Vitesse d'écoulement maximale	3 m/s

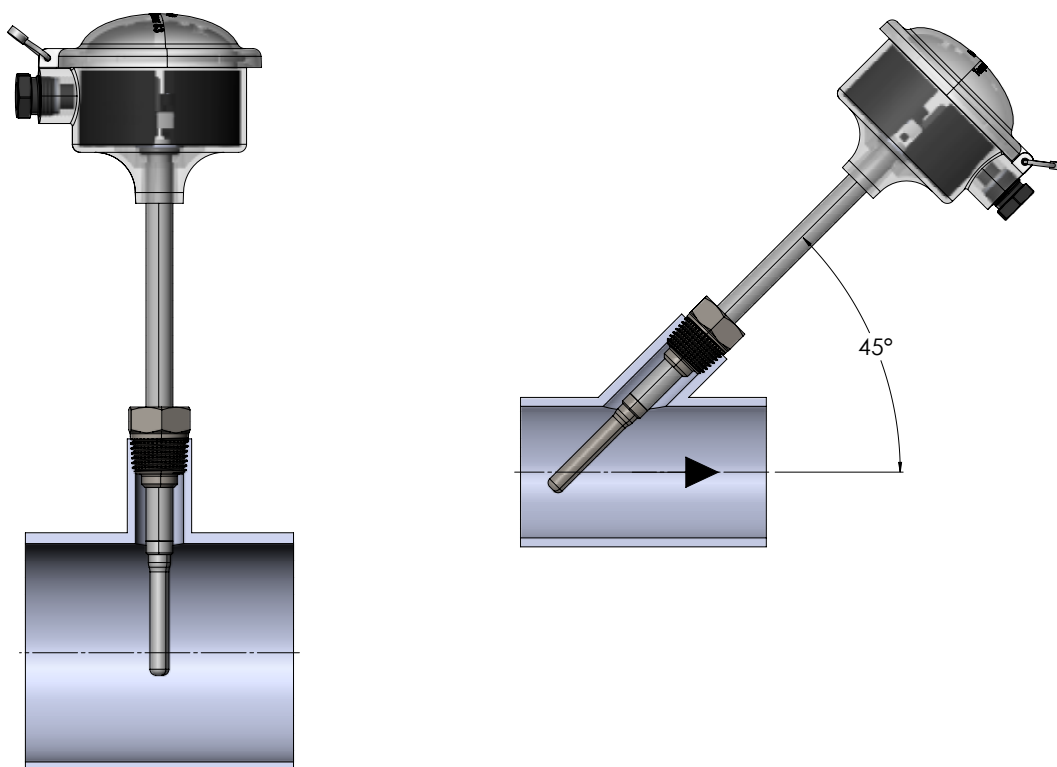
Optimisation de la précision des températures d'entrée et de sortie grâce au réglage du décalage de température

Les compteurs d'énergie calorifique/frigorifique MULTICAL® 303, MULTICAL® 403, MULTICAL® 603 et MULTICAL® 803 sont dotés d'une fonction de réglage du décalage qui permet de régler les températures d'entrée et de sortie jusqu'à $\pm 0,99$ K. La valeur de réglage du décalage est déterminée en fonction de l'étalonnage en usine du TemperatureSensor 83 de Kamstrup, et lorsque cette valeur est intégrée dans le compteur, l'écart des températures d'entrée et de sortie est généralement inférieur à $\pm 0,1$ K. Comme les températures d'entrée et de sortie sont toutes deux réglées avec la même valeur, le réglage du décalage n'a pas d'influence sur le calcul de la consommation d'énergie.

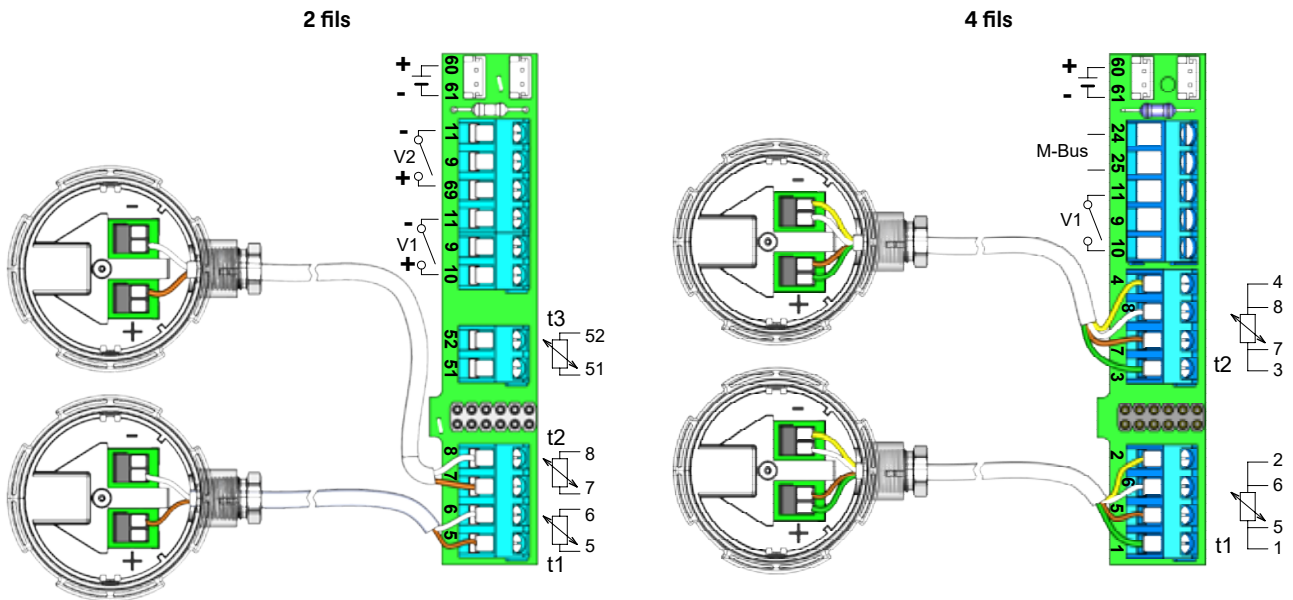


Valeur de décalage de la température

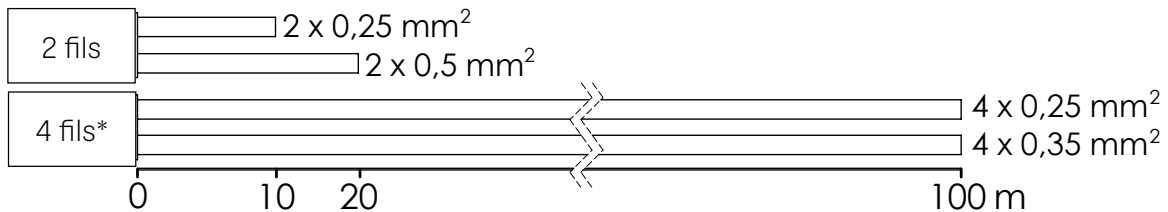
Exemples de montage



Raccordement électrique



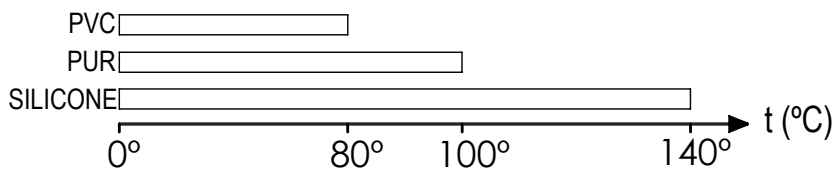
Câble de raccordement



Remarque : en cas de raccordement à 2 fils, les capteurs d'entrée et de sortie **doivent** être raccordés avec des câbles de même longueur.

* Les compteurs MULTICAL® 603 et 803 sont homologués MID pour les câbles de raccordement à 4 fils de 100 m.

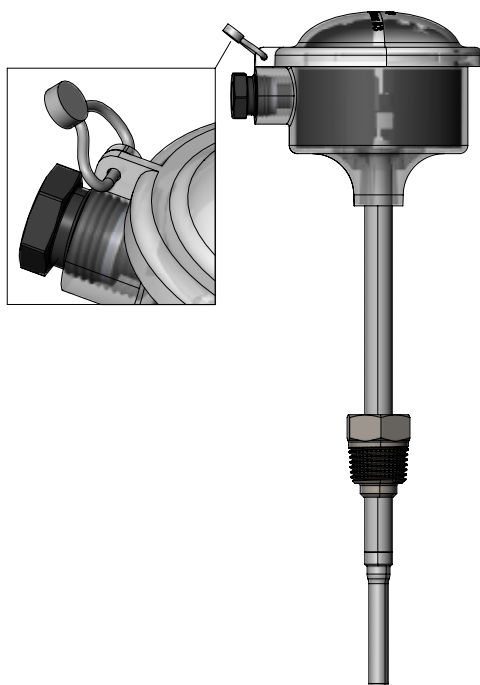
Matériau de la gaine



Valeurs caractéristiques.

Dimension du câble de raccordement : \varnothing 5-10 mm (MULTICAL® max \varnothing 6 mm).

Exemple d'étanchéité



Commande

Début de la référence : 6183XXXXXX

N° de type *	Description
61-83-D0-0C1-XXX	TemperatureSensor 83, longueur 65 mm [Paire de sondes de température Pt500 insérés dans un doigt de gant de 65 mm]
61-83-D0-0C2-XXX	TemperatureSensor 83, longueur 90 mm [Paire de sondes de température Pt500 insérés dans un doigt de gant de 90 mm]
61-83-D0-0C3-XXX	TemperatureSensor 83, longueur 140 mm [Paire de sondes de température Pt500 insérés dans un doigt de gant de 140 mm]
61-83-D0-0C4-XXX	TemperatureSensor 83, longueur 180 mm [Paire de sondes de température Pt500 insérés dans un doigt de gant de 180 mm]
61-83-D0-0CA-XXX	Sondes de température Pt500 appariées – Insert de TemperatureSensor 83

* Le numéro de commande peut varier en fonction des dispositions locales

Kamstrup Services SAS
Espace d'activités des Berthilliers
167 Chemin des Frozières
71850 Charnay les Mâcon
T: 03 85 22 13 48
info@kamstrup.fr
kamstrup.com

Kamstrup A/S Suisse
Industriestrasse 47
CH-8152 Glattbrugg
T: +41 43 455 70 50
info@kamstrup.ch
kamstrup.com