

Datenblatt

**Kamstrup  
TemperatureSensor SP**

Gepaarte Temperaturfühler und Tauchhülsen für Spezialanwendungen innerhalb der Messung von Wärmeenergie



MID 2014/32/EU



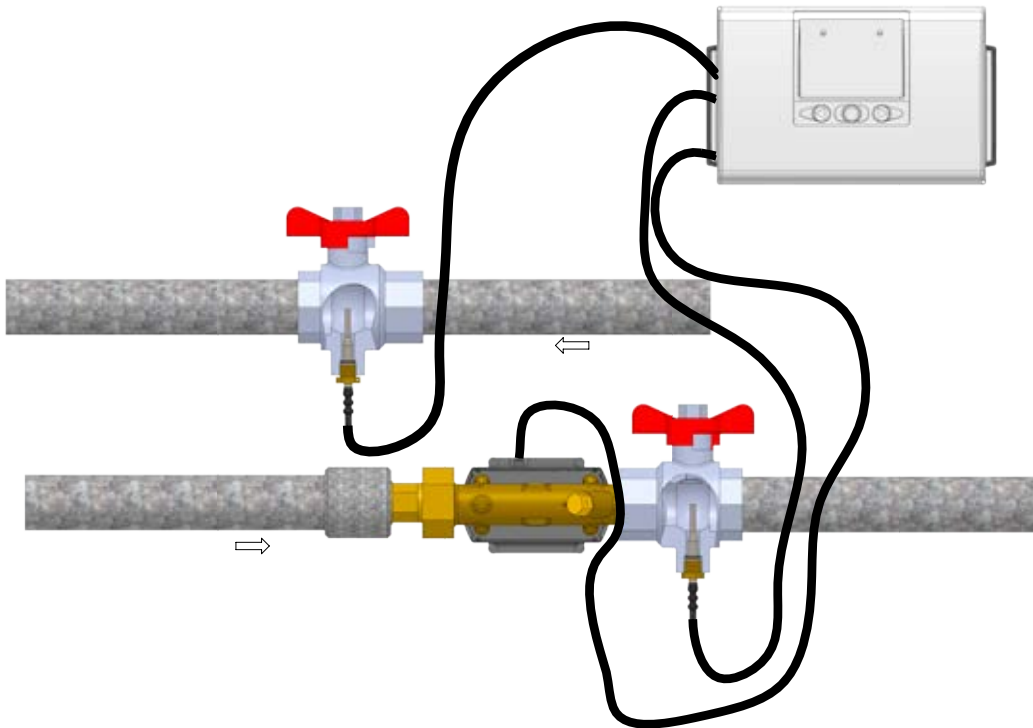
## Anwendung

---

Ein Temperaturfühlerpaar wird zusammen mit elektronischen Energiezählern zur Messung der Vorlauf- und Rücklauftemperaturen verwendet. Die Fühlerpaare können, je nach Typ, direkt im Flüssigkeitsstrom verwendet werden oder in einer Tauchhülse installiert werden. Der Temperaturfühler enthält einen Platinwiderstand, dessen elektrischer Widerstand sich mit der Temperatur ändert.

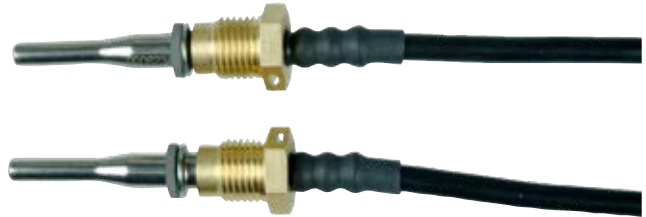
Eine Messung des Widerstandswerts gibt deshalb einen analogen Ausdruck für die Temperatur.

Ein Energiezähler berechnet die Differenztemperatur für eine Wärmeinstallation anhand von der Messung der Vorlauf- und Rücklauftemperaturen. Der Energieverbrauch wird dann berechnet, indem die gemessene Differenztemperatur und die Messung der Menge des Durchflusswassers verwendet werden.



## Kurze Direkttemperaturfühler

### Kurze Direkttemperaturfühler DS 27,5 mm



### Kurze Direkttemperaturfühler DS 38 mm



#### Fakten

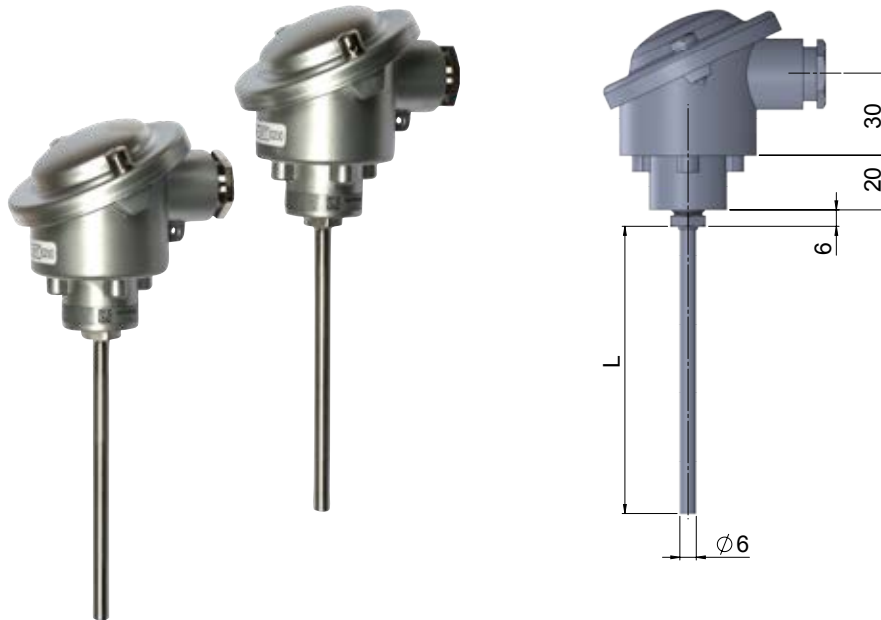
MID-Zulassung	DE-16-MI004-PTB010
Temperaturbereiche	$\theta$ : 0...150 °C, $\Delta\theta$ : 3...150 K
Reaktionszeit, $\tau_{0,5}$	2 Sek.
Mindesteintauchtiefe	15 mm
Durchmesser	$\varnothing 3,6$ mm / $\varnothing 5,4$ mm
Konstruktion	Gemäß EN 1434-2:2015
Gewinde	M10x1
Druckstufe	PN16, PN25
Kabel	2 x 0,22 mm <sup>2</sup> Silikonkabel
Mechanische Klasse	M1, M2
Umgebungstemperatur	0...55° C
IP-Klasse	IP65

#### Übersicht über Varianten

Typnummer	Pt100/Pt500	Beschreibung	Kabellänge
61-63-G0-021-220	Pt500	Kurze Direkttemperaturfühler DS 38 mm	1,5 m
61-63-G0-022-220	Pt500	Kurze Direkttemperaturfühler DS 38 mm	3 m
63-63-E0-0J6-220	Pt100	Kurze Direkttemperaturfühler DS 27.5 mm	2 m

Temperaturfühler können separat über die Topnummer 61XXXXXXXX bestellt werden.

## ø6 mm 4-Leiter Temperaturfühler mit Anschlusskopf



### Fakten

MID-Zulassung	DE-17-MI004-PTB004
Temperaturbereiche	$\theta$ : 0...180 °C, $\Delta\theta$ : 3...150 K
Reaktionszeit, $\tau_{0,5}$	12 Sek. in einer standard EN 1434 Tauchhülse 16 Sek. in einer verstärkten EN 1434 Tauchhülse
Nenndurchmesser	ø6 mm
Konstruktion	Gemäß EN 1434-2:2015
Druckstufe	Mit standard EN 1434 Tauchhülsen: PN16, PN25 Mit verstärkten EN 1434 Tauchhülsen: PN16, PN25, PN40
Anschlusskopf	DIN Form B
Mechanische Klasse	M1, M2
Umgebungstemperatur	5...85 °C
IP-Klasse	IP65

### Übersicht über Varianten

Typnummer	Pt100/Pt500	Länge des Temperaturfühlers L	Länge der zugehörigen Tauchhülse
61-83-E0-0A1-216	Pt100	105 mm	85 mm
61-83-E0-0A2-216	Pt100	140 mm	120 mm
61-83-E0-0A3-216	Pt100	230 mm	210 mm
61-83-G0-0A4-216	Pt500	105 mm	85 mm
61-83-G0-0A5-216	Pt500	140 mm	120 mm
61-83-G0-0A6-216	Pt500	230 mm	210 mm

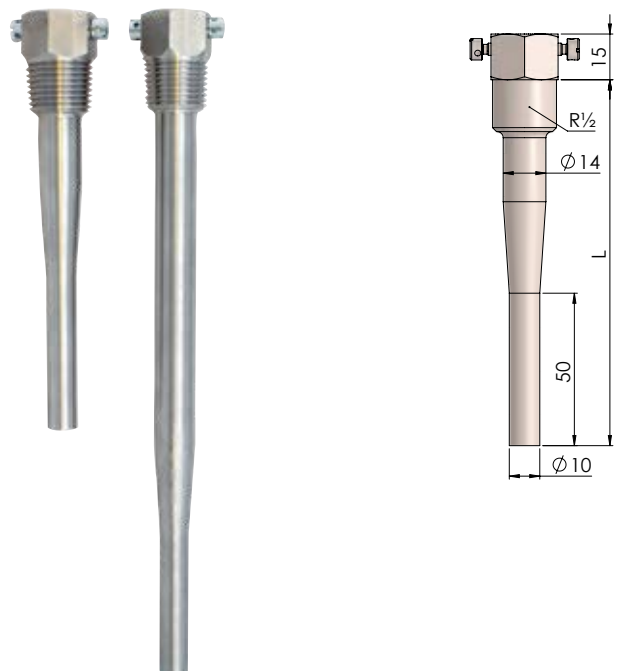
Temperaturfühler können separat über die Topnummer 61XXXXXXXX bestellt werden.

## Tauchhülsen für $\varnothing 6$ mm 4-Leiter Temperaturfühler mit Anschlusskopf

### Standard EN 1434 Tauchhülsen mit $G\frac{1}{2}$ Gewinde

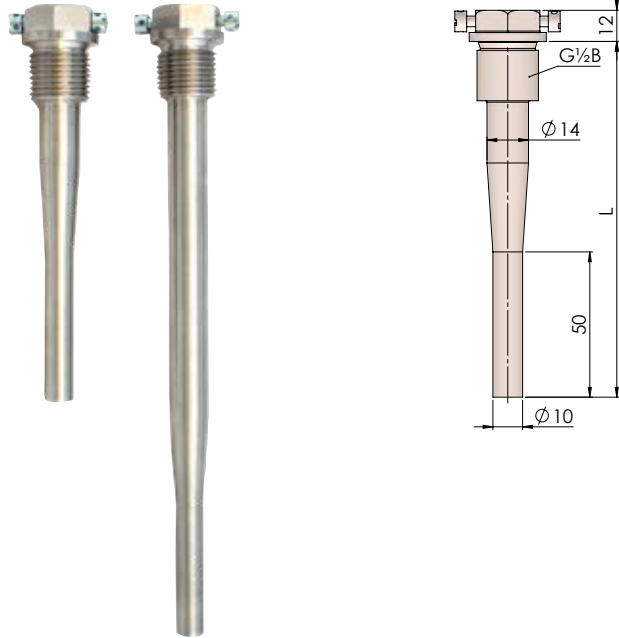


### Verstärkte EN 1434 Tauchhülsen mit $R\frac{1}{2}$ Gewinde



## Tauchhülsen für ø6 mm 4-Leiter Temperaturfühler mit Anschlusskopf

### Verstärkte EN 1434 Tauchhülsen mit G½ Gewinde



#### Fakten

MID-Zulassung	DK-0200-MI004-036
Temperaturbereich	θ: 0...180 °C
Nenn Durchmesser innen	ø6 mm
Standard	Gemäß EN 1434-2:2015
Dichtung für Tauchhülsen mit G½ Gewinde	2 Kupferdichtungen werden in Tasche mit 2 Stück Tauchhülsen mitgeliefert
Druckstufe	Standard EN 1434 Tauchhülsen: PN16, PN25 Verstärkte EN 1434 Tauchhülsen: PN16, PN25, PN40
Werkstoff	AISI 316L / W-Nr. 1.4404
Maximale Durchflussgeschwindigkeit	Standard EN 1434 Tauchhülsen: 3 m/s Verstärkte EN 1434 Tauchhülsen: 10 m/s
Konstruktion	Standard EN 1434 Tauchhülsen: Geschweißte Tauchhülse Verstärkte EN 1434 Tauchhülsen: Aus einem Stück gefertigt

### Übersicht über Varianten

Typnummer in Zulassung	Einbaulänge L	Tauchhülseentyp	Gewinde	Artikel-Nr. der Tasche mit 2 Stück
6557-343	85 mm	Standard EN 1434 Tauchhülsen	G½	6557-443
6557-344	120 mm			6557-444
6557-345	210 mm			6557-445
6557-350	120 mm	Verstärkte EN 1434 Tauchhülsen	R½	6557-450
6557-351	210 mm			6557-451
6557-352	120 mm		G½	6557-452
6557-353	210 mm			6557-453

## Weiteres Zubehör

---

6556491	R½ Nippel für kurze Direkttemperaturfühler
6556492	R¾ Nippel für kurze Direkttemperaturfühler
6561330	11 mm Adapter mit O-Ring für DS 38 mm Temperaturfühler
5920146	4-Leiter Silikonkabel, 2 x 10 m

---

**Kamstrup A/S**

Werderstraße 23-25  
D-68165 Mannheim  
T: +49 621 321 689 60  
F: +49 621 321 689 61  
info@kamstrup.de  
kamstrup.com

**Kamstrup Austria GmbH**

Handelskai 94 – 96  
Millennium Tower – 32. OG, TOP 321  
A-1200 Wien  
T: +43 1 9073 666  
info-at@kamstrup.com  
kamstrup.com

**Kamstrup A/S, Schweiz**

Industriestrasse 47  
CH-8152 Glattbrugg  
T: +41 43 455 70 50  
F: +41 43 455 70 51  
info@kamstrup.ch  
kamstrup.com