

Foglio tecnico

ULTRAFLOW® 34 DN15-125

- Misuratore di portata ad ultrasuoni
- Per portata da 1,5 m³/h a 100 m³/h
- Design compatto
- Contatore statico senza parti in movimento
- Ampio range dinamico
- Senza usura
- Estrema precisione
- Durata



MID 2014/32/UE

CE M19 0200

EN 1434

DK-BEK 1178 – 06/11/2014



EN 1434

Indice

Applicazione	2
Omologazioni	3
Dati tecnici	4
Dati di portata	5
Materiali	6
Riepilogo del modello	6
Disegni dimensionali	7
Perdita di carico	11
Installazione	12
Esempi di installazione	13
Collegamento elettrico	14
Esempio di collegamento di ULTRAFLOW® 34 ed MULTICAL®	14
Codici per ordinare	15
Accessori	16

Applicazione

ULTRAFLOW® 34 è un misuratore di portata statico basato sul principio di misurazione ad ultrasuoni. La sua principale area di applicazione è la misura della portata da usare in abbinamento agli integratori MULTICAL® nei contatori di energia termica. ULTRAFLOW® 34 è stato progettato per l'uso in impianti di raffrescamento e misti caldo/freddo in cui l'acqua viene utilizzata come mezzo di trasmissione dell'energia.

ULTRAFLOW® 34 non è adatto per l'uso con fluidi diversi dall'acqua e pertanto non deve essere utilizzato, ad esempio, con additivi non congelanti come il glicole.

ULTRAFLOW® 34 impiega la tecnologia a microprocessore e tecniche di misurazione ultrasoniche. Tutti i circuiti per il calcolo e la misurazione sono raccolti su una singola scheda, offrendo così un design compatto e razionale in aggiunta a un livello estremamente elevato di precisione e affidabilità delle misurazioni.

La portata viene misurata mediante la tecnica bidirezionale ultrasonica, basata sul metodo del tempo di transito, con collaudata stabilità e accuratezza a lungo termine. Due trasduttori ultrasonici vengono utilizzati per inviare il segnale acustico sia nel senso del flusso che contrario.

Il segnale ultrasonico, in movimento nella direzione del flusso, raggiunge il trasduttore opposto per primo. Il ritardo di tempo tra i due segnali può essere convertito in velocità del flusso e quindi in volume.

Per collegare ULTRAFLOW® 34 a MULTICAL® si utilizza un cavo a impulsi a tre fili. Tale cavo viene utilizzato per alimentare il misuratore di portata dal calcolatore nonché per inviare il segnale al calcolatore. Il segnale corrisponde alla portata o, più correttamente, viene trasmesso un certo numero di impulsi in proporzione al volume dell'acqua che scorre attraverso il contatore.

Se ULTRAFLOW® 34 viene utilizzato come misuratore di portata per altre apparecchiature, dovrà essere collegato tramite un Pulse Transmitter. Il Pulse Transmitter ha un'uscita impulsi separata galvanicamente e alimentazione incorporata per ULTRAFLOW® 34.

Se la distanza tra MULTICAL® e ULTRAFLOW® 34 è superiore a 10 m, il Pulse Transmitter consente il prolungamento del cavo di collegamento (fino a 100 m). A questo scopo, per distanze fino a 30 m, si potrà utilizzare alternativamente un box di estensione del cavo tra MULTICAL® 603 e ULTRAFLOW® 34.

Omologazioni

Elenco Omologazioni

ULTRAFLOW® 34 è omologato come contatore di calore conformemente a MID-2014/32/UE:

Certificato CE del tipo DK-0200-MI004-008
 Certificato MID conformemente al Modulo D DK-0200-MID-D-001



ULTRAFLOW® 34 è omologato come contatore di calore conformemente a DK-BEK 1178 – 06/11/2014:

Designazione del sistema TS 27.02 002
 Verifica DANAK accreditamento 268



Contattare Kamstrup A/S per ulteriori informazioni relative all'omologazione e alla verifica.

Norme

EN 1434:2015

Marcatura CE

La marcatura di ULTRAFLOW® 34 è conforme a:

- Direttiva EMC 2014/30/UE
- Direttiva LV 2014/35/UE (insieme con il Pulse Transmitter o con il Pulse Divider)
- Direttiva PE 2014/68/UE (DN50...DN125 categoria I)

Designazione MID

- Ambiente meccanico Classe M1
- Ambiente elettromagnetico Classe E1 ed E2
- Temperatura ambiente 5...55 °C, ambiente chiuso (installazione al chiuso)

Dati tecnici

Dati meccanici

Classe metrologica	2 o 3
Classe ambientale	In accordo con la norma EN 1434 classe C
Temperatura ambiente	5...55 °C, ambiente chiuso (installazione al chiuso)
Classe di protezione	
– Misuratore di portata	IP67
– Pulse Transmitter	IP67
– Box di estensione del cavo	IP65
Fluido nel misuratore di portata	Acqua [qualità dell'acqua consigliata come descritta in CEN TR 16911 e AGFW FW510]
Temperatura* del fluido	2...130 °C o 2...50 °C
Temperatura di stoccaggio (sensore vuoto)	-25...60 °C
Pressione	PN16, PS16 PN25, PS25

* Se la temperatura del fluido è superiore a 90 °C, utilizzare un contatore flangiato.
A temperature del fluido superiori a 90 °C o inferiori alla temperatura ambiente non montare il calcolatore e il Pulse Transmitter sul misuratore di portata. Si consiglia invece il montaggio a parete.

Dati elettrici

Tensione di alimentazione	3,6 V c.c. ± 0,1 V c.c.
Batteria (Pulse Transmitter)	3,65 V c.c., al Litio tipo D
Intervallo di sostituzione	6 anni @ $t_{BAT} < 30$ °C
Alimentazione (Pulse Transmitter)	230 V c.a. +15/-30 %, 50 Hz 24 V c.a. ± 50 %, 50 Hz
Backup alimentazione	Integrale a supercapacità per eliminare le interruzioni dovute a mancanza di corrente di breve durata
Lunghezza del cavo	
– Misuratore di portata	Max 10 m
– Pulse Transmitter	Dipende dal calcolatore. Max 100 m se collegato a MULTICAL® [Y=2].
– Box di estensione del cavo	Dipende dal calcolatore. Max 30 m se collegato a MULTICAL® 603 o 803 (non fornisce separazione galvanica ma supporta l'estensione dei codici info).
Dati EMC	In accordo con la norma EN 1434 classe C

Dati di portata

Portata nom q_p [m ³ /h]	Diametro nom. [mm]	Risoluzione *	Range dinamico $q_p:q_i$	$q_s:q_p$	Flusso a 125 Hz ** [m ³ /h]	$\Delta p@q_p$ [bar]	Portata min. di cut-off [l/h]
1,5	DN15 e DN20	100	100:1	2:1	4,5	0,22	3
2,5	DN20	60	100:1	2:1	7,5	0,03	5
3,5	DN25	50	100:1	2:1	9	0,07	7
6	DN25	25	100:1	2:1	18	0,20	12
10	DN40	15	100:1	2:1	30	0,06	20
15	DN50	10	100:1	2:1	45	0,14	30
25	DN65	6	100:1	2:1	75	0,06	50
40	DN80	5	100:1	2:1	90	0,05	80
60	DN100	2,5	100:1	2:1	180	0,03	120
100	DN100 e DN125	1,5	100:1	2:1	300	0,07	200

* Per la risoluzione vedere l'etichetta di ULTRAFLOW®.

** Portata di saturazione. La frequenza massima di impulsi viene mantenuta a valori di portata più elevati.

Materiali

Parti bagnate

ULTRAFLOW® 34, q_p 1,5 m³/h

Alloggiamento, filettatura	Ottone DZR (ottone dezinficato), CW602N
Trasduttori	Acciaio inox WN 1.4401
Guarnizioni	EPDM
Specchi ultrasonici	Materiale termoplastico, PES 30 % GF e acciaio inox WN 1.4301
Tubo di misura	Materiale termoplastico, PES 30 % GF

ULTRAFLOW® 34, q_p 2,5 100 m³/h

Alloggiamento, filettatura	Ottone DZR (ottone dezinficato), CW602N
Alloggiamento, flangia	Acciaio inox WN 1.4308
Trasduttori	Acciaio inox WN 1.4401
Guarnizioni	EPDM
Riflettori	Acciaio inox WN 1.4301
Tubo di misura	Materiale termoplastico, PES 30 % GF

Alloggiamento dei componenti elettronici

Base	Materiale termoplastico, PC 10 % GF
Coperchio	Materiale termoplastico, PC 20 % GF

Cavo di collegamento Cavo in silicone (3 x 0,5 mm²)

Riepilogo del modello

Portata nom. q_p [m ³ /h]	Dimensione		
1,5	G¾B x 110 mm	G1B x 130 mm	G1B x 190 mm
2,5	G1B x 190 mm		
3,5	G5/4B x 260 mm		
6	G5/4B x 260 mm	DN25 x 260 mm	
10	G2B x 300 mm	DN40 x 300 mm	
15	DN50 x 270 mm		
25	DN65 x 300 mm		
40	DN80 x 300 mm		
60	DN100 x 360 mm		
100	DN100 x 360 mm	DN125 x 350 mm	

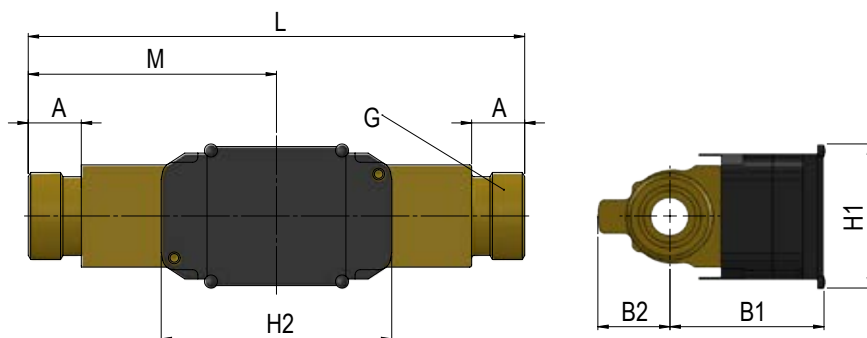
Filettatura EN ISO 228-1.

Flangia tipo B, faccia a semplice risalto.conformemente alla norma EN 1092-1, PN25.

Disegni dimensionali

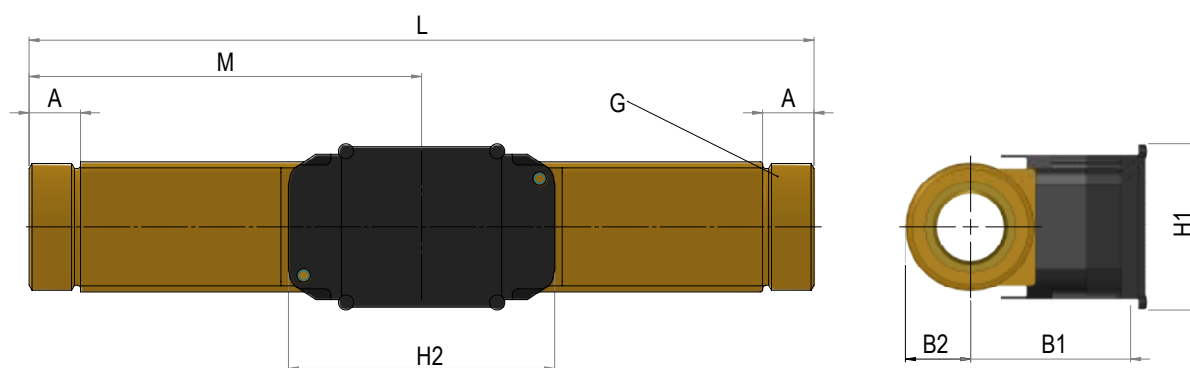
ULTRAFLOW® 34, G $\frac{3}{4}$ B e G1B

Tutte le misure sono espresse in mm, salvo diversa indicazione.



Filettatura EN ISO 228-1	L	M	H2	A	B1	B2	H1	Peso app. [kg]
G $\frac{3}{4}$ B	110	L/2	89	10,5	58	35	55	0,8
G1B	130	L/2	89	20,5	58	35	55	0,9
G1B (q _p 1,5)	190	L/2	89	20,5	58	36	55	1,4
G1B (q _p 2,5)	190	L/2	89	20,5	58	36	55	1,3

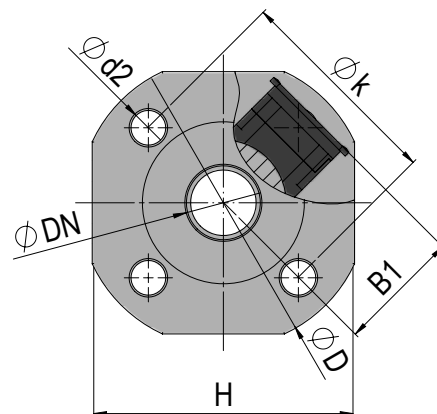
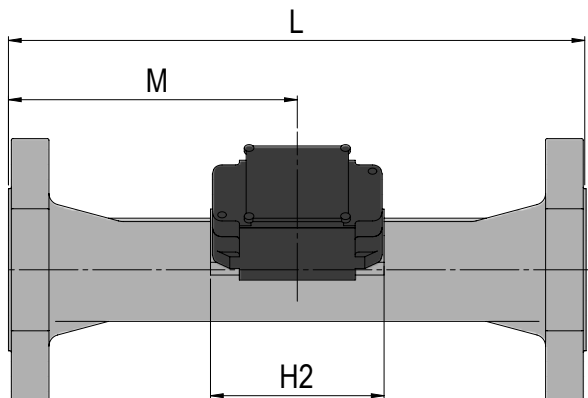
ULTRAFLOW® 34, G5/4B e G2B



Filettatura EN ISO 228-1	L	M	H2	A	B1	B2	H1	Peso app. [kg]
G5/4B	260	L/2	89	17	58	22	55	2,3
G2B	300	L/2	89	21	65	31	55	4,5

Disegni dimensionali

ULTRAFLOW® 34, da DN25 a DN50

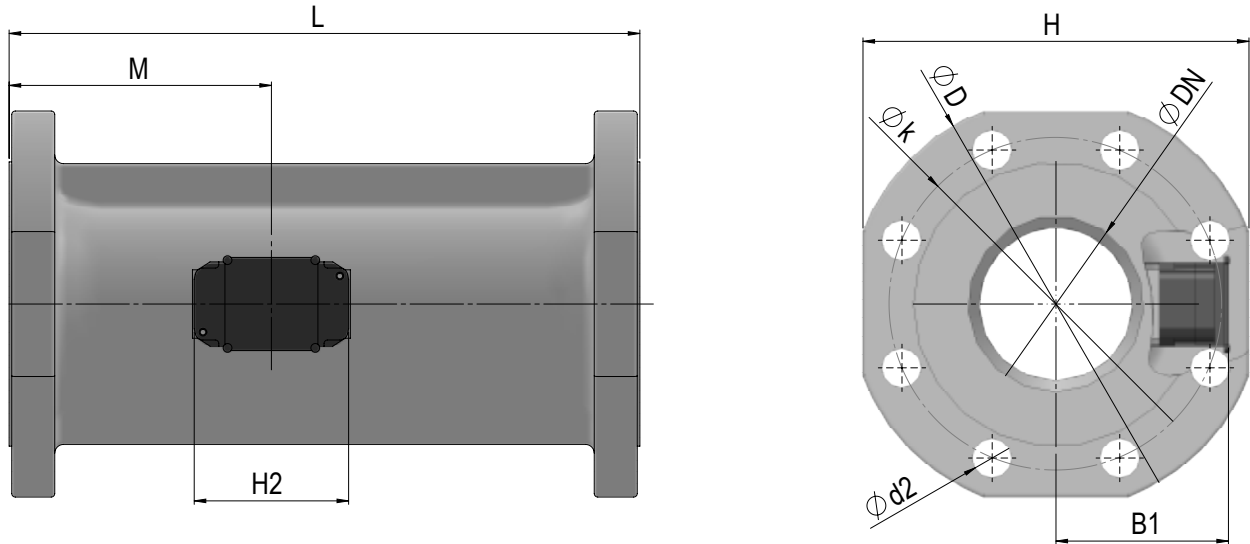


Flangia tipo B, faccia a semplice risalto.conformemente alla norma EN 1092-1, PN25

Diametro nom.	L	M	H2	B1	D	H	k	Bulloni		Peso app. [kg]
								N°	Filettatura d ₂	
DN25	260	L/2	89	58	115	106	85	4	M12 14	5,0
DN40	300	L/2	89	<D/2	150	136	110	4	M16 18	8,3
DN50	270	155	89	<D/2	165	145	125	4	M16 18	10,1

Disegni dimensionali

ULTRAFLOW® 34, da DN65 a DN125

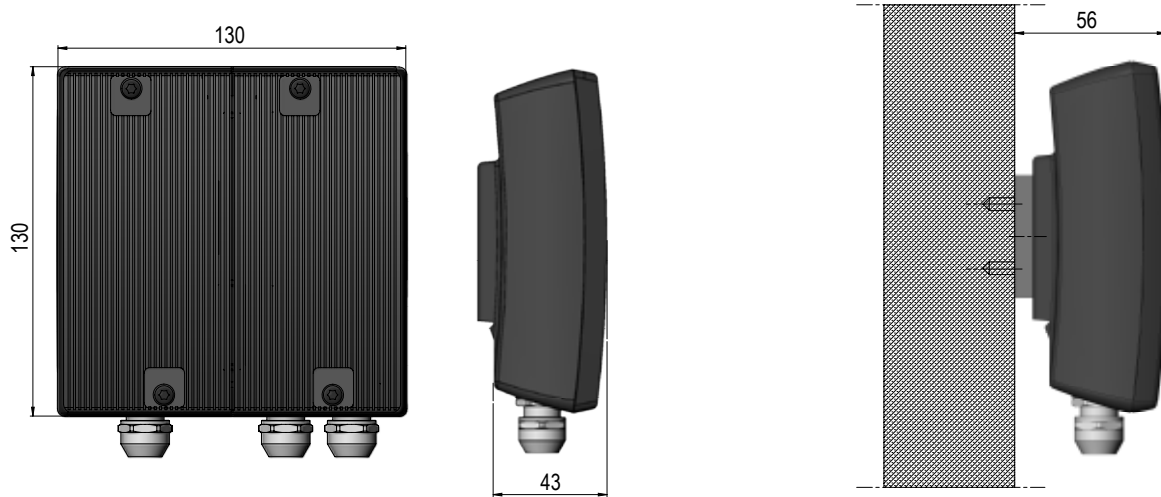


Flangia tipo B, faccia a semplice risalto.conformemente alla norma EN 1092-1, PN25

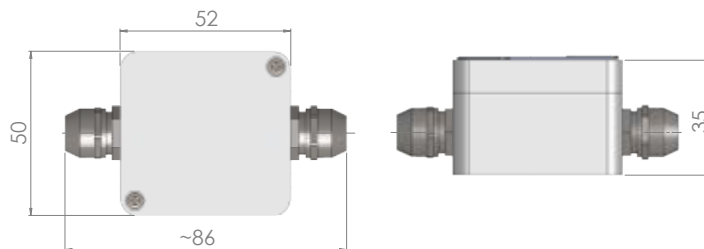
Diametro nom.	L	M	H2	B1	D	H	k	N°	Bulloni		Peso app. [kg]
									Filetta- tura	d ₂	
DN65	300	170	89	<H/2	185	168	145	8	M16	18	13,2
DN80	300	170	89	<H/2	200	184	160	8	M16	18	16,8
DN100	360	210	89	<H/2	235	220	190	8	M20	22	21,7
DN125	350	212	89	<H/2	270	260	220	8	M24	26	28,2

Disegni dimensionali

Pulse Transmitter



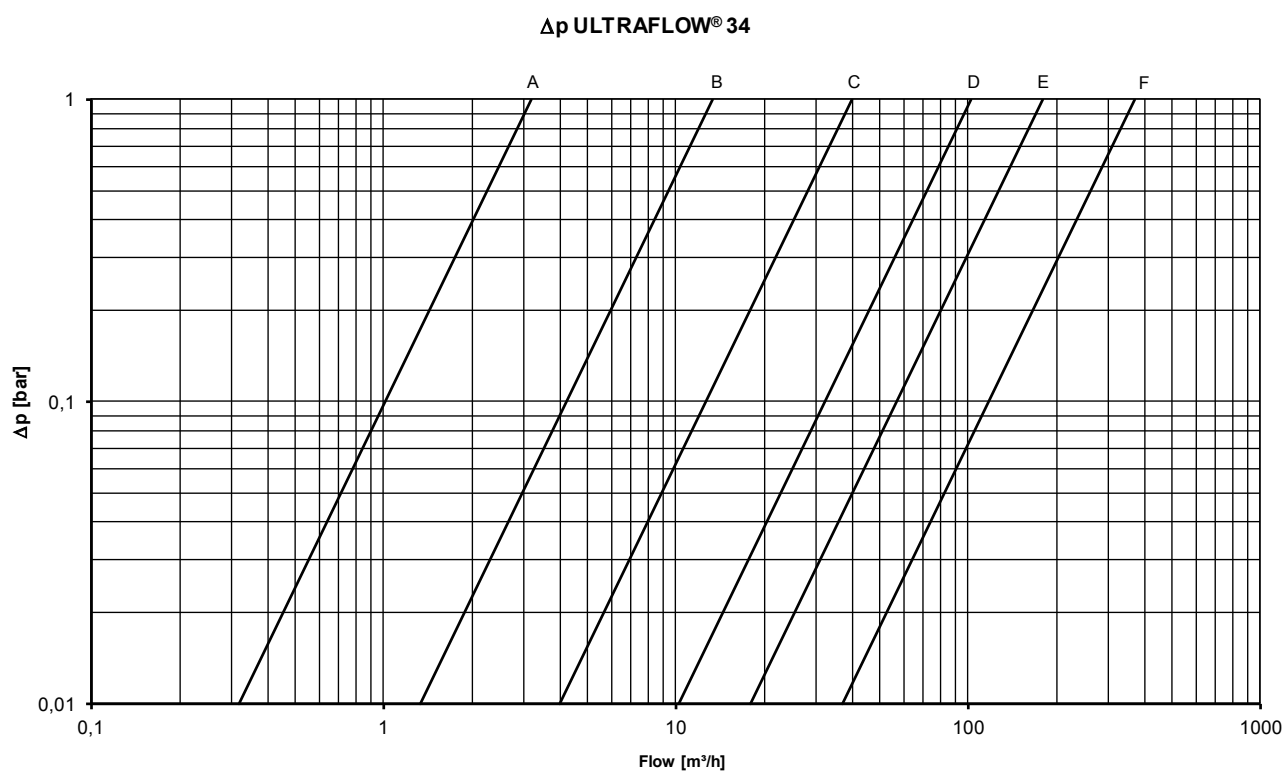
Box di estensione del cavo



Perdita di carico

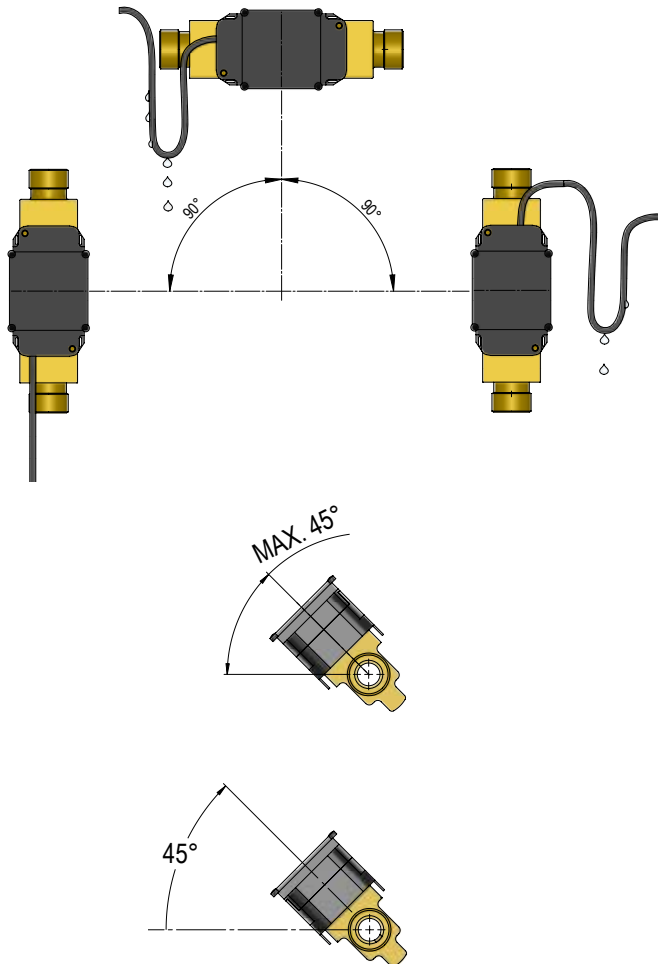
Grafico	Portata nom. q_p [m ³ /h]	Diametro nom. [mm]	k_v^*	Q@0,25 bar [m ³ /h]
A	1,5	DN15 e DN20	3,2	1,6
B	2,5 e 3,5 e 6	DN20 e DN25	13,4	6,7
C	10 e 15	DN40 e DN50	40	20
D	25	DN65	102	51
E	40	DN80	179	90
F	60 e 100	DN100 e DN125	373	187

* $q = k_v \times \sqrt{\Delta p}$



Installazione

Angolo di installazione di ULTRAFLOW® 34



ULTRAFLOW® 34 può essere montato orizzontalmente, verticalmente o ad angolo.

IMPORTANTE!

Posizionare la scatola nera porta connessioni di ULTRAFLOW® 34 sul lato (in caso di installazione orizzontale).

ULTRAFLOW® 34 può ruotare fino a +45° intorno all'asse del tubo.

In caso di rischio di condensa, per esempio in applicazioni di raffreddamento, oppure se ULTRAFLOW® 34 è installato in ambienti umidi, ruotare ULTRAFLOW® 34 di +45° intorno all'asse del tubo.

Tratto rettilineo a monte

ULTRAFLOW® non necessita di tratti rettilinei liberi né a monte né a valle per soddisfare i requisiti della Direttiva sugli strumenti di misura [MID] 2014/32/EU, di OIML R75:2002 e di EN 1434:2015. Un tratto rettilineo libero a monte sarà necessaria soltanto in caso di notevole turbolenza del flusso prima del contatore. Si raccomanda di seguire le linee guida di CEN CR 13582.

Pressione di esercizio

Per evitare fenomeni di cavitazione la pressione a valle di ULTRAFLOW® 34 (pressione in uscita dal misuratore) deve essere min. 1,5 bar a q_p e min. 2,5 bar a q_s . Ciò vale per temperature fino a circa 80 °C. Non esporre ULTRAFLOW® 34 a pressioni inferiori alla pressione ambiente (vuoto).

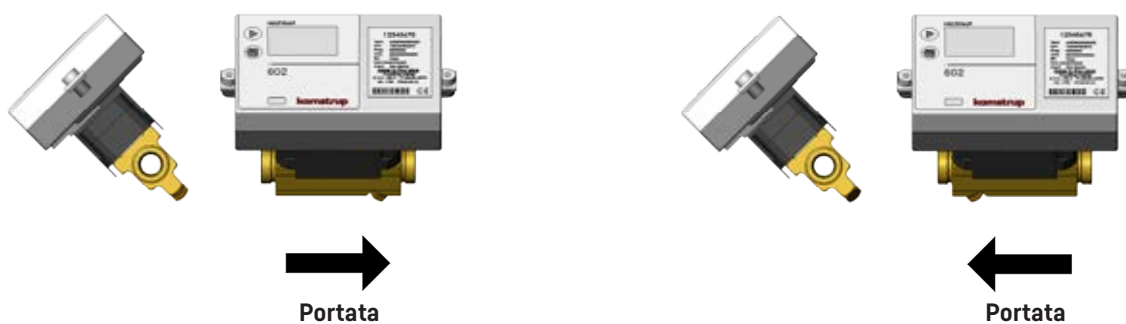
Isolamento

Non isolare o racchiudere ULTRAFLOW® 34 poiché la condensa attorno allo strumento vi rimarrebbe intrappolata.

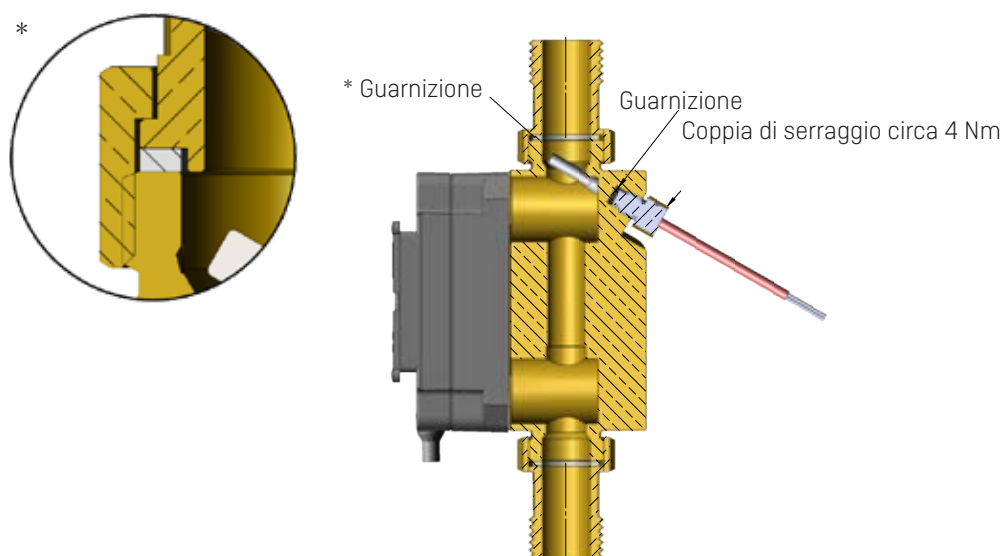
Qualora dopo un'attenta valutazione ULTRAFLOW® 34 venga comunque isolato, l'alloggiamento dei componenti elettronici dovrà restare non isolato.

Esempi di installazione

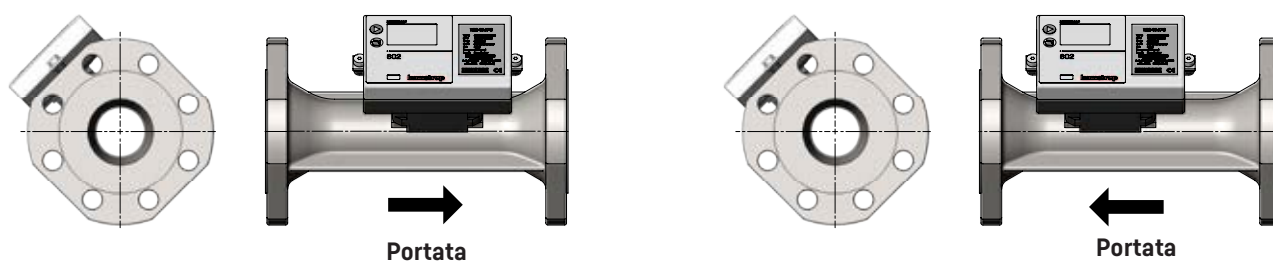
Modello filettato con MULTICAL® montato direttamente su ULTRAFLOW® 34.



Attacchi e sonda ad immersione diretta montati in ULTRAFLOW® 34 (solo per G $\frac{3}{4}$ B [R $\frac{1}{2}$] e G1B [R $\frac{3}{4}$]).



Modello flangiato con MULTICAL® montato direttamente su ULTRAFLOW® 34.



Nota: A temperature del fluido superiori a 90 °C o inferiori alla temperatura ambiente non montare il calcolatore e il Pulse Transmitter sul misuratore di portata. Si consiglia invece il montaggio a parete.

Collegamento elettrico

Collegamento di MULTICAL® e ULTRAFLOW® 34

ULTRAFLOW® 34	->	MULTICAL®
Blu (GND)	->	11
Rosso (alimentazione)	->	9
Giallo (segnale)	->	10

Collegamento tramite Pulse Transmitter/Box di estensione del cavo

ULTRAFLOW® 34	->	Pulse Transmitter/ Box di estensione del cavo		->	MULTICAL®
		Ingresso	Uscita		
Blu (GND)	->	11	11A/11	->	11
Rosso (alimentazione)	->	9	9A/9	->	9
Giallo (segnale)	->	10	10A/10	->	10

Il Pulse Transmitter fornisce separazione galvanica ma non supporta l'estensione dei codici info.

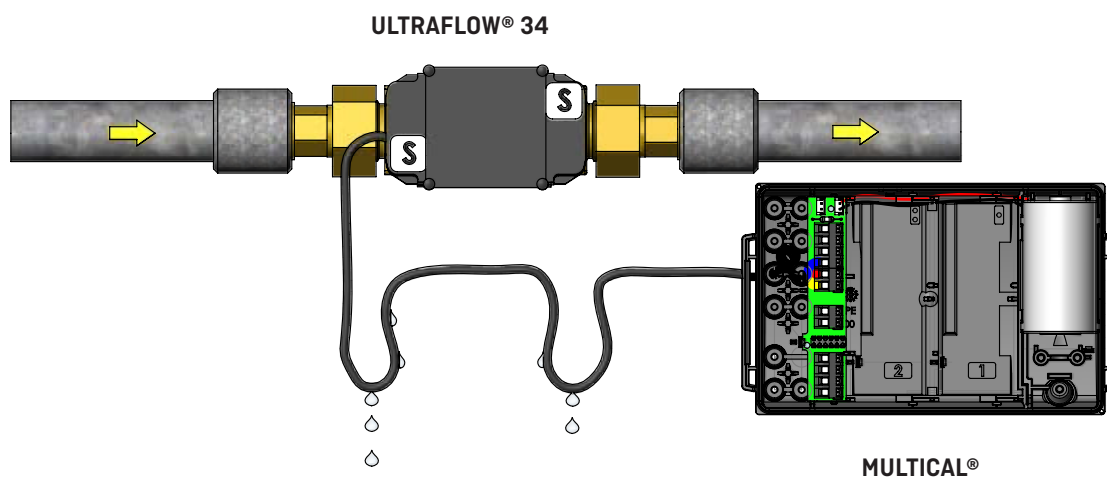
Il box di estensione del cavo non fornisce separazione galvanica ma supporta l'estensione dei codici info.

Se si utilizzano cavi di segnale lunghi, prestare molta attenzione alla loro posa.

Per evitare le interferenze elettromagnetiche ci devono essere **almeno 25 cm** tra il cavo del segnale e tutti gli altri cavi.

Per ulteriori informazioni sul Pulse Transmitter ed il box di estensione del cavo vedere la descrizione tecnica 5512-2464, che si può scaricare dal sito products.kamstrup.com.

Esempio di collegamento di ULTRAFLOW® 34 ed MULTICAL®



Codici per ordinare

Codice modello *	q _p [m ³ /h]	q _i [m ³ /h]	q _s [m ³ /h]	Connezzione	Lunghezza [mm]	PN [bar]	Risoluzione [impulsi/l]	Materiali
65-3- CDAA -XXX	1,5	0,015	3	G¾B (R½)	110	16/25	100	Ottone
65-3- CDAD -XXX	1,5	0,015	3	G1B (R¾)	130	16/25	100	Ottone
65-3- CDAF -XXX	1,5	0,015	3	G1B (R¾)	190	16/25	100	Ottone
65-3- CEAF -XXX	2,5	0,025	5	G1B (R¾)	190	16/25	60	Ottone
65-3- CGAG -XXX	3,5	0,035	7	G5/4B (R1)	260	16/25	50	Ottone
65-3- CHAG -XXX	6	0,06	12	G5/4B (R1)	260	16/25	25	Ottone
65-3- CHCB -XXX	6	0,06	12	DN25	260	25	25	Acciaio inox
65-3- CJAJ -XXX	10	0,1	20	G2B (R1½)	300	16/25	15	Ottone
65-3- CJCD -XXX	10	0,1	20	DN40	300	25	15	Acciaio inox
65-3- CKCE -XXX	15	0,15	30	DN50	270	25	10	Acciaio inox
65-3- CLCG -XXX	25	0,25	50	DN65	300	25	6	Acciaio inox
65-3- CMCH -XXX	40	0,4	80	DN80	300	25	5	Acciaio inox
65-3- FACL -XXX	60	0,6	120	DN100	360	25	2,5	Acciaio inox
65-3- FBCL -XXX	100	1	200	DN100	360	25	1,5	Acciaio inox
65-3- FBCM -XXX	100	1	200	DN125	350	25	1,5	Acciaio inox

* Il codice XXX relativo ad assemblaggio finale, approvazioni, ecc. è determinato da Kamstrup A/S.
Alcune varianti potrebbero non essere incluse nelle omologazioni specifiche nazionali.

Come standard ULTRAFLOW® 34 viene fornito con cavo da 2,5 m, ma è anche disponibile con cavo da 5 o 10 m.

Pulse Transmitter – modello n° 6699-903

Il Pulse Transmitter viene fornito con alimentazione incorporata per ULTRAFLOW® 34.
Alimentazione disponibile a batteria, 24 V a.c. e 230 V a.c.
Indicare all'atto dell'ordine il tipo di alimentazione desiderato.

Box di estensione del cavo - modello n° 6699-036

Se ULTRAFLOW® deve essere collegato a MULTICAL® 603 con un cavo di lunghezza tra 10 m e 30 m e la separazione galvanica non è necessaria, si può utilizzare il box di estensione del cavo. Vedere ulteriori informazioni nel documento n° 5512-2008 [DK-GB-DE-RO].

Accessori

Attacchi, incl. guarnizioni (PN16 e PN25)

Dimensione	Raccordo	Dado	Codice N°	
			1 pz.	2 pz.
DN15	R½	G¾	-	6561-323
DN20	R¾	G1	-	6561-324
DN25	R1	G5/4	6561-325	-
DN40	R1½	G2	6561-315	-

Guarnizioni per attacchi (PN16 e PN25)

Dimensione (dado)	Modello n° (1 pz.)
G¾	2210-061
G1	2210-062
G5/4	2210-063
G2	2210-065

Guarnizioni per contatori con flangia (PN25)

Dimensione	Modello n° (1 pz.)
DN25	2210-133
DN40	2210-132
DN50	2210-099
DN65	2210-141
DN80	2210-140
DN100	1150-142
DN125	1150-153

Per ulteriori informazioni su ULTRAFLOW® 34 DN15-125, vedere la descrizione tecnica 5512-2464, che si può scaricare dal sito products.kamstrup.com.

Kamstrup A/S

Industrivej 28, Stilling
DK-8660 Skanderborg
T: +45 89 93 10 00
F: +45 89 93 10 01
info@kamstrup.com
kamstrup.com