

# SVM F29 Värmemätare

## DATABLAD

- **Kombinerad värmemätare**
- **För kompakt- eller väggmontage**
- **Batteri- eller nätmatning**
- **MID-godkänd**
- **Inbyggd M-Bus**
- **2 extra pulsingångar**
- **2 pulsutgångar för energi och volym**
- **Galvanisk isolation på alla in- och utgångar**



## F29 Användningsområde

F29 är en flexibel värmemätare avsedd att användas för övervakning och debiteringsmätning i små och stora värmeanläggningar.

F29 består av integreringsverk F22 (version E), en flödesgivare UF54 av ultraljudstyp, samt ett par temperaturgivare. Alla delar ansluts från fabriken och integreringsverket kan antingen kompaktmonteras på flödesgivaren eller levereras för väggmontage. Anslutningskabeln mellan flödesgivare och integreringsverk är 2,5 meter. Integreringsverk, flödesgivare och temperaturgivare är alla godkända enligt MID för debiteringsmätning och mätaren är försedd med nödvändiga fabriksplomber. Det finns även möjlighet att applicera användarplomber vid behov.

Kopplingskortet i F29 erbjuder skruvplintar med gott om plats samt möjlighet för anslutning av optionsmoduler, t.ex. för M-Buskommunikation. F29 kan utrustas med en modul för 2-tråds M-Bus med galvanisk isolation eller en modul för M-Busradio för trådlös kommunikation.

Vidare erbjuds flera inbyggda fabriksoptioner såsom log, tariff och min/max-värden.

F29 är en kompaktmonterad värmemätare och flödesgivaren försörjs via integreringsverket. Temperaturgivare ansluts med tvåledarteknik för Pt100.

F29 erbjuder också två extra pulsingångar för inkoppling av t.ex. vattenmätare, samt pulsutgångar för energi och volym. Samtliga in- och utgångar inklusive alarmutgången är galvaniskt isolerade.

F29 lagrar samtliga register i en inbyggd månadslogg i upp till 37 månader. Loggfunktionen kan utökas med en fabriksmonterad loggfunktion för kundanpassade tidsintervall, t.ex. timvärden.

I mätarens inbyggda servicefunktion är det enkelt att ändra flera driftparametrar, t.ex. klocka, datum och kommunikationsadress.

# SVM F29 Värmemätare

DATABLAD



## Godkännanden

F29 är en kombinerad värmemätare där flödesgivare, temperaturgivarpar och integreringsverk är godkända var för sig. Mätaren uppfyller därför SWEDACs föreskrifter om att de ingående delarna ska kunna kontrolleras och testas separat, vilket gör att F29 är godkänd som debiteringsmätare för hushållsmätning.

F29 har följande typgodkännanden:

Flödesgivare UF54	DK-0200-MI004-008
Integreringsverk F29	0402-MID-154219
Temperaturgivare TD/TL	0402-MID-154215

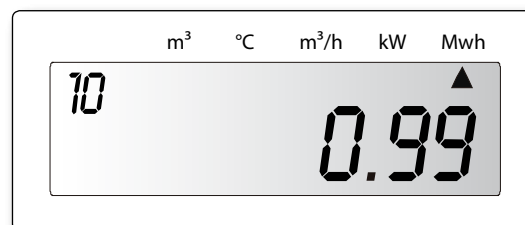
## Mätning

F29 gör en mätning av temperaturdifferensen mellan den varma och den kalla ledningen vid varje puls från flödesgivaren. Den uppmätta temperaturdifferensen och pulsens volymvärde ligger sedan till grund för energiberäkningen.

Temperaturerna uppdateras vid varje energiberäkning. Sker ingen beräkning under 60 sekunder så uppdateras temperaturerna ändå. Effekt och flöde uppdateras vid varje flödesgivar puls, dock ej tätare än var femte sekund. Om flödesgivarpulserna har högre frekvens summeras pulserna innan uppdatering.

## Display

F29 är utrustad med en LCD-display.



Exempel på en displaybild som visar ackumulerad energi.

## Pulsutgångar/pulsingångar

F29 är utrustad med två extra pulsingångar. Pulserna lagras i två separata pulsregister och används t.ex. för kall- och varmvattenmätare. Dessa två volymregister finns tillgängliga då mätaren avläses via M-Bus eller i mätarens display.

F29 har också två pulsutgångar för energi, utgång 1, och för volym, utgång 2. Pulsutgångarna är av typen "öppen kollektor". En puls avges för varje inkrement av den sista värdesiffran i registret för ackumulerad energi respektive ackumulerad volym. Pulsvärdet för utgångarna styrs därför av mätarens decimalställning.

F29 har även en larmutgång som aktiveras då en felkod föreligger i mätaren.

Samtliga in- och utgångar i F29 är galvaniskt skilda.

# SVM F29 Värmemätare

## DATABLAD



## Kommunikation

---

F29 är standardutrustad med en M-Bus datautgång enligt EN1434-3, och avläsning sker via OPTO-interface.

Med ett optionskort kan mätaren avläsas med tvåtråds M-Bus med galvanisk isolation.

F29 kan också utrustas med ett optionskort för trådlös M-Bus-kommunikation (radio).

## Optionskort

---

F29 kan utrustas med följande optionskort för att ge utökad funktionalitet:

- Reläkort (galvaniskt separerad)
- M-Bus, 2-tråd
- M-Busradio

## Fjärravläsning med M-Busradio

---

F29 kan utrustas med ett optionskort för radiokommunikation. F29 med radio kan användas i fasta nätverk och i walk-by/drive-by-lösningar. Samtliga radiomätare kan också användas som repeterande enheter i nätverket, men skall då vara nätmatade.

## Service/Installation

---

F29 har ett serviceläge som förenklar service och installation. Användaren kan vid installation eller vid service (efter att ha brutit serviceplomben) ändra följande värden med tryckknappen:

- Datum
- Tid
- Avräkningsdag 1 och 2
- Primäradress
- Flödesgivarens placering
- Rekommenderat datum för batteribyte
- Återställa feltiden
- Gå ur serviceläget

F29 kan också parametreras med PC-programmet "FlexServ".

## Standardversion [E]

---

Integreringsverket i F29 utgörs alltid av en F22 i standardutförande version "E". Detta innebär att samtliga plintrader är monterade och följande funktioner finns tillgängliga:

- Batteri- eller nätmatad
- Robust konstruktion
- Löstagbar front
- Rymlig kopplingslåda
- Två pulsingångar
- Två pulsutgångar (energi och volym)
- Galvaniskt skild M-Bus eller radiokommunikation
- Flexibel och kompetent mätare

# SVM F29 Värmemätare

## DATABLAD



## Data

---

Följande värden finns tillgängliga i F29 i displayen eller via M-Bus:

### Akkumulerade värden

- Ackumulerad energi
- Ackumulerad total volym
- Ackumulerad volym, enligt energiberäkning
- Ackumulerade pulser från pulsingång 1
- Ackumulerade pulser från pulsingång 2

### Momentana värden

- Effekt
- Flöde
- Varm ledningens temperatur (H)
- Kalla ledningens temperatur (L)
- Temperaturdifferens

### Inställningar

- Total drifttid
- Tid
- Datum
- Valt pulsvärde för flödesmätare
- Placering flödesmätare (H/L)
- Serienummer för integreringsverk
- Primär kommunikationsadress
- Sekundär kommunikationsadress

### Status

- Felkod
- Total feltid
- Föregående felkod
- Total feltid för föregående felkod
- Rekommenderat datum för batteribyte

### Historiska värden

Integreringsverket har 37 historiska månadsvärden + 2 avräkningsdagar. Dessa värden lagras:

- Ackumulerad energi
- Ackumulerad total volym
- Ackumulerad volym, enligt energiberäkningen
- Ackumulerade pulser från pulsingång 1
- Ackumulerade pulser från pulsingång 2
- Felkod vid tillfället
- Total feltid vid tillfället

# SVM F29 Värmemätare

## DATABLAD



### Tekniska data F29

#### Pulsångång (Kt) från flödesgivare UF54

- Frekvens max 12 Hz
- Pulslängd min 40 ms
- Max spänning 3 V
- Kabellängd 2,5 meter (maximalt 10 m)
- Pulsvärde 1, 2.5, 10, 25 eller 100 l/p

#### Strömförsörjning

- Batteri 3.6V, 18.5Ah, drifttid 10 år
- Nät 230V ±10%, 45-65 Hz, batteri 2.75 Ah för reservdrift

#### Datautgång

- M-Bus (EN1434-3) Via OPTO-interface (EN60870-5)
- Med optionskort även 2-tråd M-Busanslutning (skruvplint)

#### Omgivningstemperatur

- Drift +5°C till +55°C
- Lagring/transport -20° C till +70°C

#### Kapsling

- Integreringsverk IP54
- Flödesgivare IP65

#### Miljöklass

C enl. EN1434

#### Tryckklass

PN16, PN25 för flänsad flödesgivare

#### Temperaturgivare

- Godkända och matchade par av Pt 100
- Max kabellängd 2,5 m vid 0,22 mm<sup>2</sup> kabelarea  
5,0 m vid 0,50 mm<sup>2</sup> kabelarea  
7,5 m vid 0,75 mm<sup>2</sup> kabelarea  
15,0 m vid 1,50 mm<sup>2</sup> kabelarea
- Max givarström 4 µA (RMS)

#### Display

7 + 2 siffror LCD

#### Temperatur

- Mätområde 0 ...190°C
- Differens 2...120 K
- Vattentemperatur\* 15...130°C

\*Vid vattentemperaturer över 90° rekommenderas flänsad flödesgivare och väggmontering av integreringsverket.

#### Pulsutgångar, utgång 1 energi och utgång 2 volym. Ansl.till ingångar typ "Open collector"

- Pulslängd 125 ms
- Max spänning 30 V
- Max ström 20 mA

#### Pulsångångar typ "Open Collector"

- Max frekvens 12 Hz
- Min pulslängd 40 ms
- Max spänning 3 V

#### Alarmutgång

- Pulslängd 125 ms

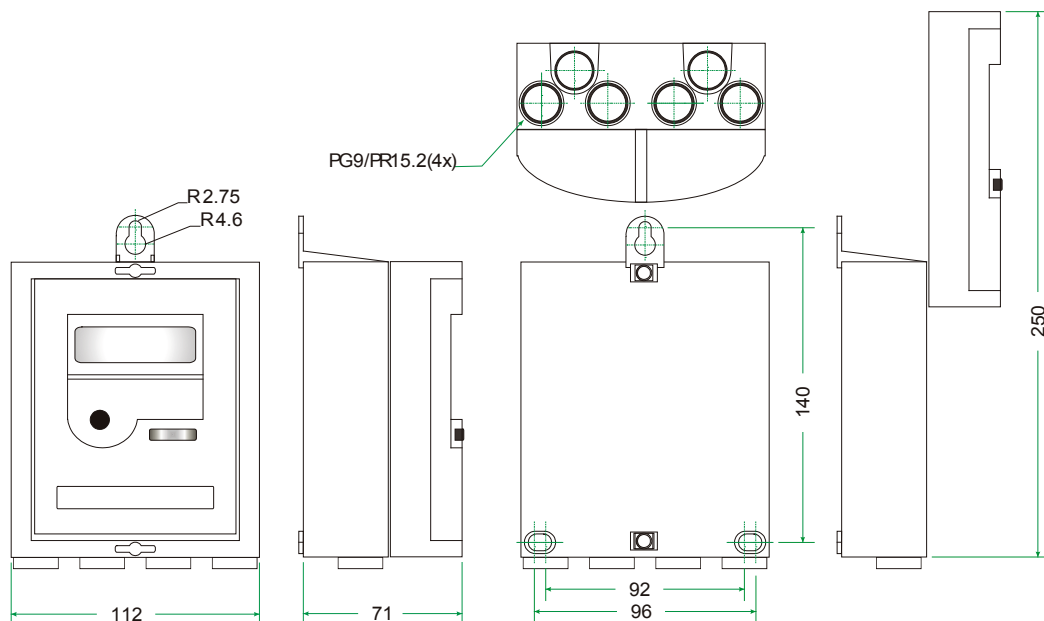
# SVM F29 Värmemätare

## DATABLAD

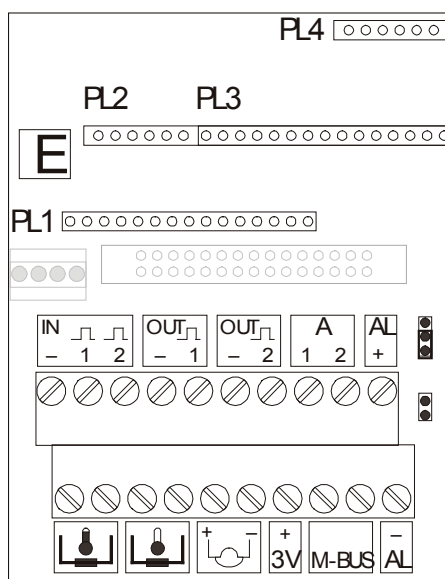


### Måttskiss F29 integreringsverk

Alla måtten anges i [mm].



### Plintanslutningar i F29



# SVM F29 Värmemätare

## DATABLAD

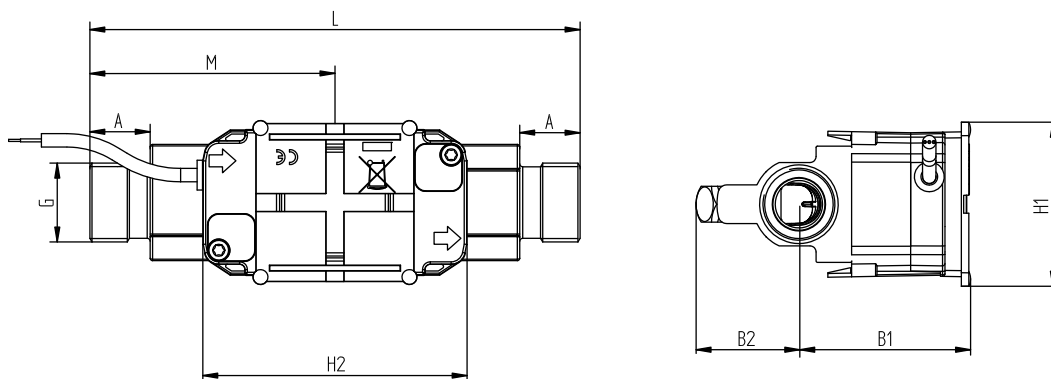


### Flödesgivare/Flödesdata

Nom. Flöde qp [m³/h]	Anslutning	Längd [mm]	Tryckklass [Bar]	Pulstal [l/p]	Material
0,6	G¾B	110	16	1	Mässing
0,6	G1B	130	16	1	Mässing
1,5	G¾B	110	16	1	Mässing
1,5	G1B	130	16	1	Mässing
2,5	G1B	130	16	1	Mässing
2,5	G1B	190	16	1	Mässing
3,5	G1¼B	260	16	2,5	Mässing
3,5	DN25	260	25	2,5	Rostfritt
6	G1¼B	260	16	2,5	Mässing
6	DN25	260	25	2,5	Rostfritt
10	G2B	300	16	10	Mässing
10	DN40	300	25	10	Rostfritt
15	DN50	270	25	10	Rostfritt
25	DN65	300	25	10	Rostfritt
40	DN80	300	25	25	Rostfritt
60	DN100	360	25	100	Rostfritt
100	DN100	360	25	100	Rostfritt

### Måttkisser

#### ULTRAFLOW® 54, G¾ och G1



#### Gänga ISO 228-1

Gänga	L	M	H2	A	B1	B2	H1	Vikt ca. [kg]
G¾	110	L/2	89	10,5	58	35	55	0,8
G1	130	L/2	89	20,5	58	35	55	0,9
G1(q <sub>p</sub> 2.5)	190	L/2	89	20,5	58	36	55	1,3

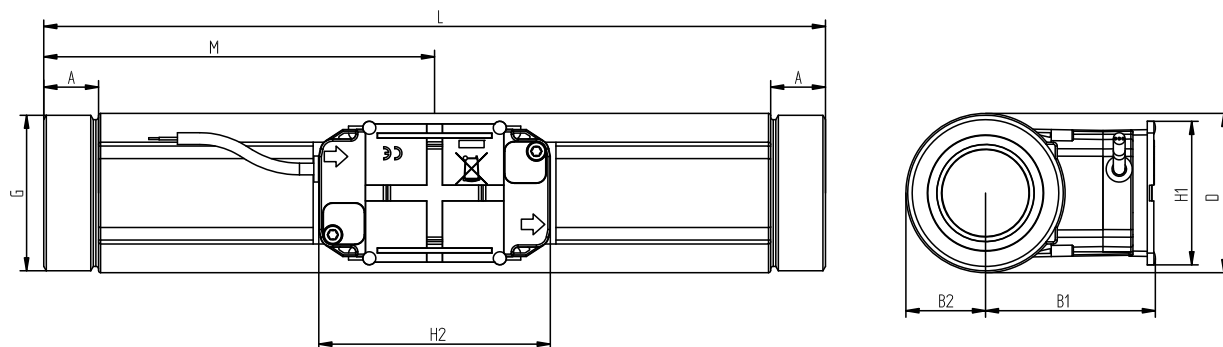
# SVM F29 Värmemätare

## DATABLAD



### Måttskisser

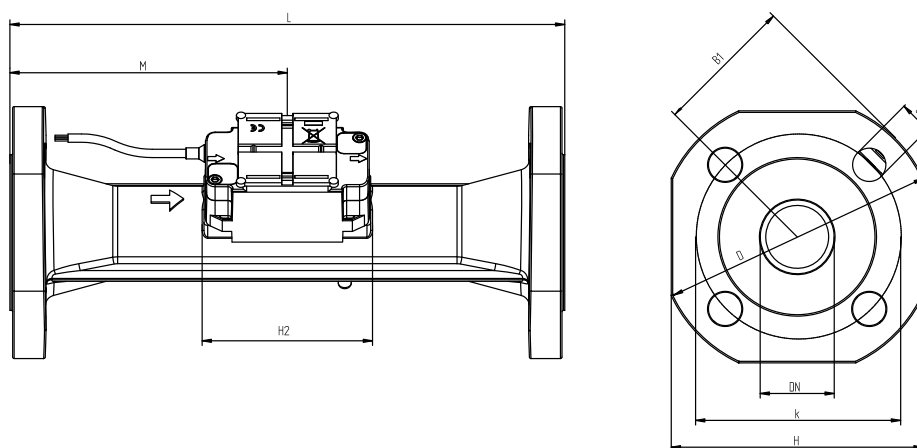
#### ULTRAFLOW® 54, G5/4 och G2



#### Gänga ISO 228-1

Gänga	L	M	H2	A	B1	B2	H1	Vikt ca. [kg]
G5/4	260	L/2	89	17	58	22	55	2,3
G2	300	L/2	89	21	65	31	55	4,5

#### ULTRAFLOW® 54, DN25 till DN50



#### Fläns EN 1092, PN25

Nom. diameter	L	M	H2	B1	D	H	k	Bult			Vikt ca. [kg]
								Antal	G	d <sub>2</sub>	
DN25	260	L/2	89	58	115	106	85	4	M12	14	5,0
DN40	300	L/2	89	<D/2	150	136	110	4	M16	18	8,3
DN50	270	155	89	<D/2	165	145	125	4	M16	18	10,1

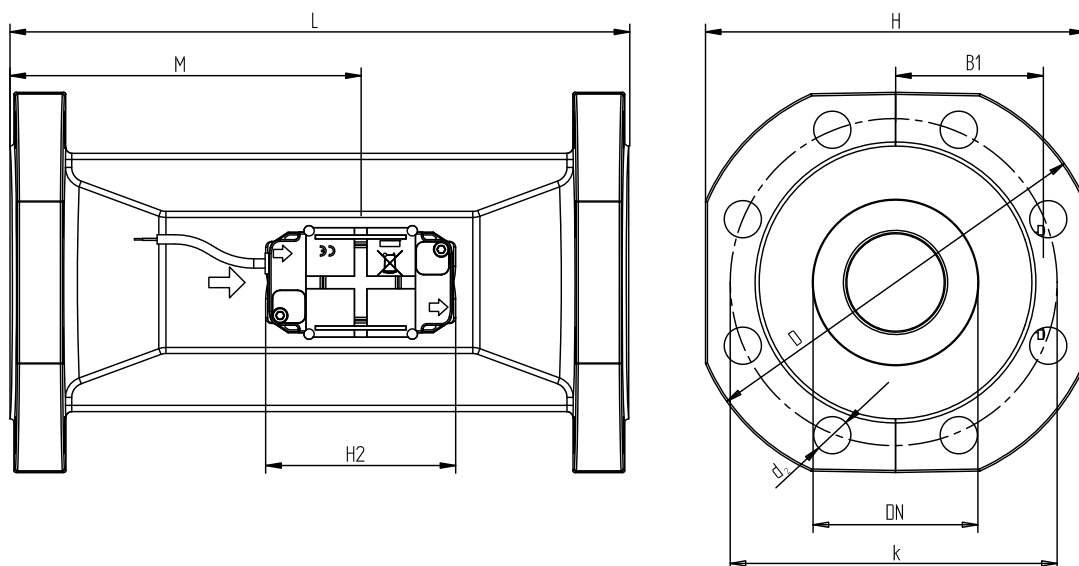
# SVM F29 Värmemätare

## DATABLAD



### Måttskisser

ULTRAFLOW® 54, DN65 till DN100



Fläns EN 1092, PN25

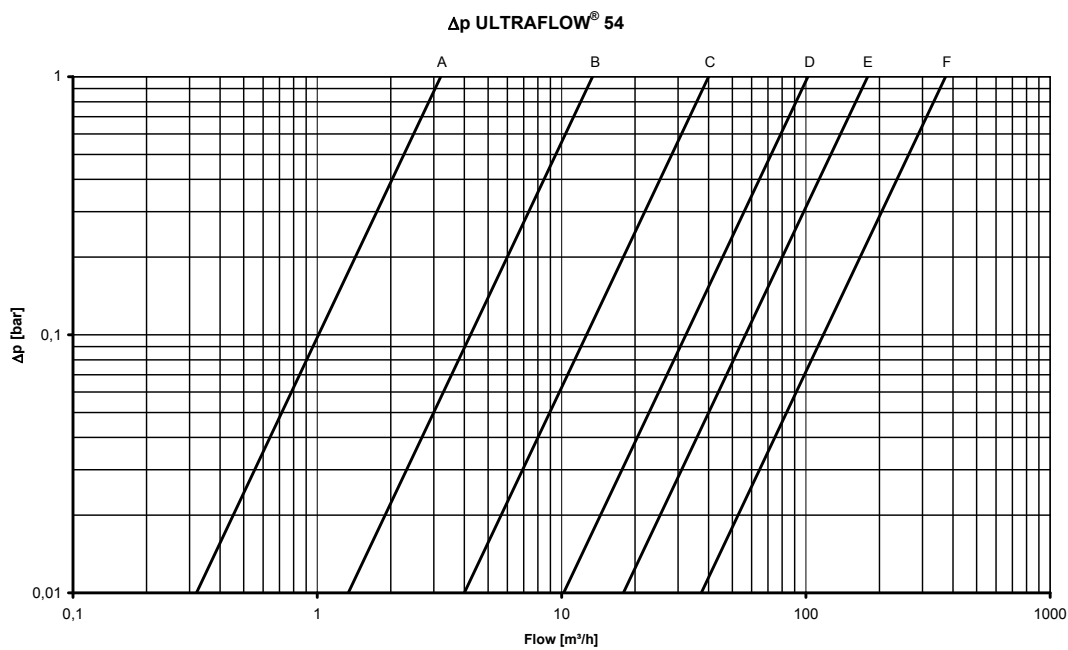
Nom. diameter	L	M	H2	B1	D	H	k	Bult			Vikt ca. [kg]
								Antal	G	d <sub>2</sub>	
DN65	300	170	89	<H/2	185	168	145	8	M16	18	13,2
DN80	300	170	89	<H/2	200	184	160	8	M16	18	16,8
DN100	360	210	89	<H/2	235	220	190	8	M20	22	21,7

# SVM F29 Värmemätare

## DATABLAD



## Tryckfallsdiagram



## Tryckfall

Kurva	$q_p$ [m <sup>3</sup> /h]	Nom. diameter	$k_v$ <sup>3)</sup>	Q@0,25 bar [m <sup>3</sup> /h]
A	0,6 & 1,5	DN15 & DN20	3,2	1,6
B	2,5 & 3,5 & 6	DN20 & DN25	13,4	6,7
C	10 & 15	DN40 & DN50	40	20
D	25	DN65	102	51
E	40	DN80	179	90
F	60 & 100	DN100	373	187

$$^3) \overline{q} = k_v \times \sqrt{\Delta p}$$

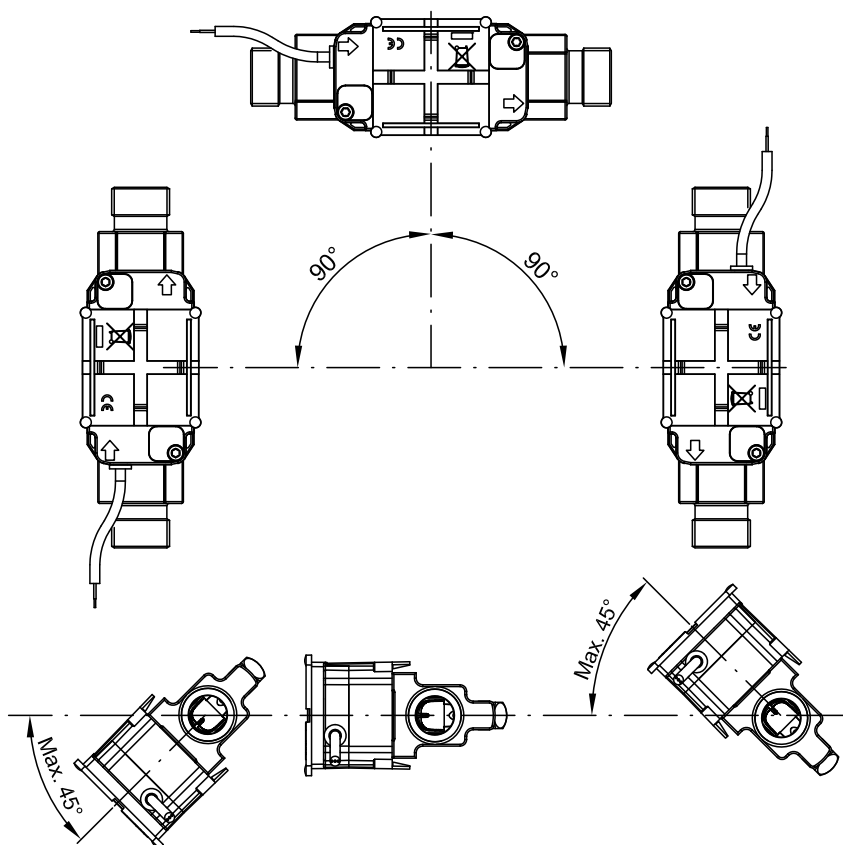
# SVM F29 Värmemätare

## DATABLAD



## Installation

### Inbyggnadsvinkel ULTRAFLOW® 54 ≤DN100



ULTRAFLOW® 54 kan byggas in vågrätt, lodrätt eller sned-vertikalt.

#### Viktigt!

För ULTRAFLOW® 54 ≤DN100 (100 m<sup>3</sup>/h) skall elektroniken vara placerad på sidan (med vågrätt montage).

ULTRAFLOW® får vändas upp till ±45° i förhållande till vattenröret.

### Raksträckor före flödesdelen

ULTRAFLOW® 54 kräver ej raksträckor före och efter mätaren för att uppfylla mätdirektivet (MID) 2004/22/EG, OIML R75:2002 och EN 1434:2007. Enbart i de fall det finns risk för kraftig flödesturbulens behövs raksträcka till mätaren. Vi hänvisar här till riktlinjerna i CEN CR 13582.

### Driftryck

För att förebygga kavitation ska driftrycket vid ULTRAFLOW® 54 vara minst 1,5 bar vid  $q_p$  och minst 2,5 bar vid  $q_s$  (4,5 bar för DN80 x 350). Detta gäller för temperaturer upp till ca. 80°C.

ULTRAFLOW® 54 får inte utsättas för lägre tryck än omgivande tryck (vakuum).

# SVM F29 Värmemätare

## DATABLAD



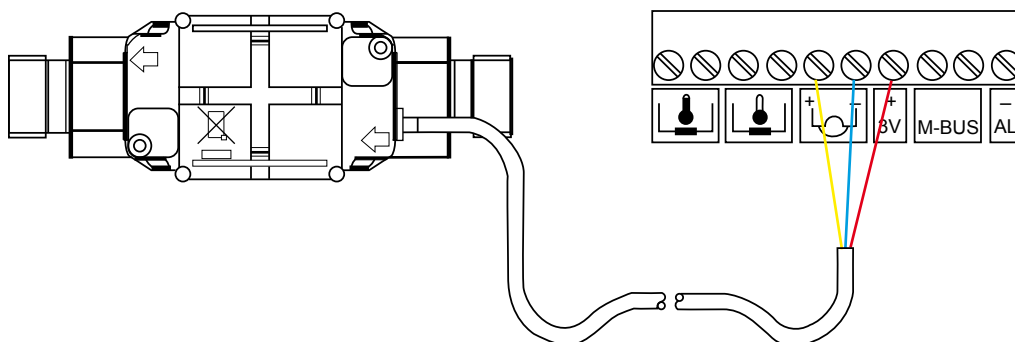
## Elektrisk anslutning

F29 levereras färdigmonterad. Signalkabeln från UF54 är 2,5 meter och de tre ledarna är anslutna till F29 enligt följande:

UF54, ledare	Funktion	F29, plint
Röd	Försörjning	+3V
Gul	Signal	+
Blå	GND	-

ULTRAFLOW® 54

F29 anslutningsplint



## Temperaturgivare

F29 levereras med anslutna temperaturgivare, parade och godkända, av typen Pt100. Kabellängden är 2 meter.

TDA26 är en temperaturgivare för direktmontage (DS) med ett insticksdjup på 26mm. I de minsta varianterna av UF54, G $\frac{3}{4}$ B och G1B, finns möjlighet att direktmontera TDA26 i flödesgivaren.

TL045 är en temperaturgivare för dykrörsmontage (PS) med ett insticksdjup på 45mm. Dykrör säljs separat och erbjuds i längder mellan 34-120mm.

# SVM F29 Värmemätare

## DATABLAD



## F29 Beställningskod

Kombinera rätt artikelnummer med hjälp av tabellen nedan.

SVM F29	A	B	C	D	E	F	G	H	I	J	K	L	M
<b>Givare</b>													
Pt100 2-trådsmätn. Flödesmätning i låga temperaturen													
Pt100 2-trådsmätn. Flödesmätning i höga temperaturen													
<b>Strömförsörjning</b>													
Batteri (D-cell) för matning av flödesgivare													
Nätmatning 230VAC (inkl. reservdriftsbatteri)													
<b>Pulstal</b>													
Kt ingång 2.5 l/p, (q <sub>p</sub> 3,5 - 6)													
Kt ingång 25 l/p, (q <sub>p</sub> 40)													
Kt ingång 1 l/p, (q <sub>p</sub> 0,6 - 2,5)													
Kt ingång 10 l/p, (q <sub>p</sub> 10 - 25)													
Kt ingång 100 l/p, (q <sub>p</sub> 60 - 100)													
<b>Energisort</b>													
kWh													
MWh													
GJ													
MBTU [m <sup>3</sup> m <sup>3</sup> /h °C]													
<b>Utförande</b>													
Standardorder													
Egendomsnummer – Specifiseras separat													
Special – Specifiseras separat													
Interoption – Specifiseras separat													
<b>In/Utgångar</b>													
Pulsingångar: 2,5 l/p + pulsutgångar													
Pulsingångar: 25 l/p + pulsutgångar													
Pulsingångar: 250 l/p + pulsutgångar													
Pulsingångar: 2500 l/p + pulsutgångar													
Pulsingångar: 1 l/p + pulsutgångar													
Pulsingångar: 10 l/p + pulsutgångar													
Pulsingångar: 100 l/p + pulsutgångar													
Pulsingångar: 1000 l/p + pulsutgångar													
<b>Display</b>													
Ingen backlight, med Opto och M-Bus, kompaktmontage													
Ingen backlight, med Opto och M-Bus, väggmontage													

# SVM F29 Värmemätare

## DATABLAD



## F29 Beställningskod (Fortsättning)

Kombinera rätt artikel nummer med hjälp av tabellen nedan.

SVM F29	H	I	J	K	L	M
<b>Flödesdel</b>						
Qp=0,6 m <sup>3</sup> /h, 110 mm, G3/4" PN16 (65-5-CAAA-295)	0					
Qp=1,5 m <sup>3</sup> /h, 110 mm, G3/4" PN16 (65-5-CDAA-295)	1					
Qp=0,6 m <sup>3</sup> /h, 130 mm, G1" PN16 (65-5-CAAD-295)	2					
Qp=1,5 m <sup>3</sup> /h, 130 mm, G1" PN16 (65-5-CDAD-295)	3					
Qp=2,5 m <sup>3</sup> /h, 130 mm, G1" PN16 (65-5-CEAD-295)	4					
Qp=3,5 m <sup>3</sup> /h, 260 mm, G1 1/4" PN16 (65-5-CGAG-295)	5					
Qp=6,0 m <sup>3</sup> /h, 260 mm, G1 1/4" PN16 (65-5-CHAG-295)	6					
Qp=10,0 m <sup>3</sup> /h, 300 mm, G2" PN16 (65-5-CJAJ-295)	7					
Qp=2,5 m <sup>3</sup> /h, 190 mm, G1" PN16 (65-5-CEAF-295)	8					
Qp=3,5 m <sup>3</sup> /h, 260 mm, DN25, Fläns PN25 (65-5-CGCB-295)	A					
Qp=6,0 m <sup>3</sup> /h, 260 mm, DN25, Fläns PN25 (65-5-CHCB-295)	B					
Qp=10,0 m <sup>3</sup> /h, 300 mm, DN40, Fläns PN25 (65-5-CJCD-295)	C					
Qp=15,0 m <sup>3</sup> /h, 270 mm, DN50, Fläns PN25 (65-5-CKCE-295)	D					
Qp=25,0 m <sup>3</sup> /h, 300 mm, DN65, Fläns PN25 (65-5-CLCG-295)	E					
Qp=40,0 m <sup>3</sup> /h, 300 mm, DN80, Fläns PN25 (65-5-CMCH-295)	F					
Qp=60,0 m <sup>3</sup> /h, 300 mm, DN100, Fläns PN16 (65-5-FACL-295)	G					
<b>Anslutningar</b>						
TDA26, 2meter silikonkabel			1			
TLO45, 2meter silikonkabel			3			
Inga temperaturgivare anslutna			-			
<b>Kommunikation</b>						
Ingen kommunikationsmodul						0
M-Buss 300 Baud						1
M-Buss 2400 Baud						2
Förberedd för radio. Antennhölje monterat. (M-Buskort monterat, 2400 Baud).						F
Förberedd för radio m. ext. antenn. FME-kontakt monterad. (M-busskort monterat, 2400 Baud).						G
Radiokort monterat. Antennhölje monterat.						H
Radiokort monterat. FME-kontakt för yttre antenn monterad.						J
<b>Landkod</b>						
Svensk standard						100

## F29 Beställningsnyckel

Tabellen nedan är en hjälp för att fylla i rätt artikelnummer (fyll i de tomma fälten)

F29	A	B	C	D	E	F	G	H	I	J	KLM
											100