

## Ficha Técnica

### MULTICAL® 302

**Un contador todo terreno de calor y frío, fácil de instalar y fácil de usar**

- Configurable in-situ para instalar en impulsión o en retorno
- Caudalímetro de metal PN25, aprobado hasta 130 °C
- Baja pérdida de carga por debajo de 0,1 bar en todos los tamaños disponibles
- Rango dinámico de hasta 1:1600 desde arranque a saturación – 1:250 ( $q_i, q_p$ )



MID 2014/32/EU



EN 1434

DK-BEK 1178 – 06/11/2014



EN 1434



## Contents

---

Funciones del integrador	3
Programación y verificación	7
Comunicación	7
Datos homologados	11
Datos eléctricos	12
Datos mecánicos	13
Material	13
Precisión	14
Especificaciones de pedido	15
Croquis dimensional	16
Pérdida de carga	18
Accesorios	19

## Descripción

---

### Aplicación

Las dimensiones mínimas del MULTICAL® 302 permiten que este contador compacto todo terreno para calor y frío pueda instalarse en cualquier sitio. El contador se puede girar durante la instalación, incluso en sistemas muy compactos, lo que permite obtener una lectura óptima de la pantalla en todo momento.

El robusto caudalímetro de metal resiste hasta 130°C permanentemente, con una protección efectiva contra la condensación que se puede utilizar tanto en sistemas PN16 como PN25.

El caudalímetro se ha diseñado con la tecnología de ultrasonidos única de Kamstrup, la cual le asegura una vida útil extremadamente larga, incluso en sistemas de calefacción que contienen magnetita.

### Funcionalidad

El MULTICAL® 302 consta de un caudalímetro basado en ultrasonidos, una pantalla electrónica y un par de sensores Pt500. Estos componentes se calibran por separado y posteriormente son ensamblados en un contador compacto de calor, frío o combinado calor/frío.

El contador cuenta con un registrador de datos que guarda todos los registros relevantes de las últimas 960 horas, 460 días, 24 meses y 15 años.

El contador se puede configurar durante la instalación para montaje del caudalímetro en la tubería de impulsión o en la de retorno. Además es posible configurar las unidades métricas y la resolución, así como la fecha, la hora y la dirección de M-Bus sin necesidad de herramientas especiales, simplemente presionando un botón.

### M-Bus cableado o inalámbrico

El MULTICAL(r) 302 está disponible con cable pre-montado para comunicación M-Bus o con Wireless M-Bus ya sea en modo C1 o T1 OMS de acuerdo a EN-13757.

La comunicación M-bus está separada galvánicamente y cuenta con detección automática de baudios 300/2400, direccionamiento primario y secundario y detección de colisión. El consumo de corriente del Máster es menor a 1 unidad de carga y se pueden leer los registros para calor y frío.

La comunicación de datos inalámbrica y el M-Bus inalámbrico siguen la norma europea EN 13757 y el telegrama de datos es configurable para los modos C1, T1 BSI ó T1 OMS.

La comunicación de datos incluye encriptación AES de 128 bits.

## Funciones del integrador

### Cálculo de energía

El MULTICAL® 302 calcula la energía en base a la fórmula indicada en EN -1:2015, donde se utiliza la escala internacional de temperatura de 1990 (ITS-90) y la definición de presión de 16 bar.

Simplificando, el cálculo de la energía se puede expresar del modo siguiente:

$$\text{Energía} = V \times \Delta\Theta \times k.$$

V es el volumen de agua suministrada

$\Delta\Theta$  es la diferencia de temperatura medida

k es el coeficiente térmico del agua

El integrador siempre calcula la energía en [Wh], y a continuación la convierte en la unidad de medida elegida.



E [Wh] =	$V \times \Delta\Theta \times k \times 1,000$
E [kWh] =	$E [\text{Wh}] / 1,000$
E [MWh] =	$E [\text{Wh}] / 1,000,000$
E [GJ] =	$E [\text{Wh}] / 277,780$
E [Gcal] =	$E [\text{Wh}] / 1,163,100$

### Tipos de aplicación

El MULTICAL® 302 opera con 4 fórmulas diferentes: E1, E3, E8 y E9, las cuales se calculan en paralelo con cada integración sea cual sea la configuración del contador.

Los cuatro tipos de energía se calculan como sigue:

$E1=V1(T1-T2)k$	Energía de calefacción (V1 en impulsión o retorno)
$E3=V1(T2-T1)k$	Energía de refrigeración (V1 en impulsión o retorno)
$E8=m^3 \times T1$	Temperatura media (impulsión)
$E9=m^3 \times T2$	Temperatura media (retorno)

De este modo el MULTICAL® 302 es capaz de calcular la energía térmica y de refrigeración en la mayoría de aplicaciones. Todos los tipos de energía quedan registrados y pueden ser consultados sin importar la configuración.

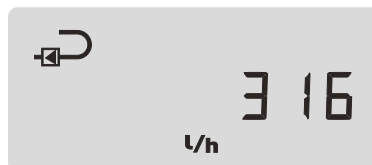
### Medición del caudal

El MULTICAL® 302 calcula la potencia instantánea partiendo del caudal de agua y la diferencia de temperatura medida en la última integración. La potencia instantánea se actualiza en la pantalla cada 32 ó cada 8 segundos dependiendo de la configuración.

### Medida de la potencia

MULTICAL® 302 calculates current power based on current water flow and the temperature difference measured at the latest integration.

Current power is updated in the display every 32 or every 8 seconds dependent on configuration.



## Funciones del integrador

### Caudal máximo y potencia

El MULTICAL® 302 registra los caudales y potencias máximas anuales y mensuales. Estos registros se pueden leer mediante la comunicación de datos o desde la pantalla en "Tech loop".

Todos los valores máximos se calculan como el promedio más alto de una serie de mediciones de caudal o potencias instantáneas. El periodo aplicado en todos los cálculos se elige dentro del intervalo de 1...1440 min.

### Medición de temperatura

Las temperaturas de impulsión y retorno se miden por medio de un par de sondas PT500 de dos hilos.

El circuito de medición incluye un conversor analógico-digital de alta resolución, con un rango de temperaturas de 0.00 °C hasta 155.00 °C.

Además de las temperaturas instantáneas para el cálculo de la energía, también se pueden mostrar las temperaturas promedio registradas de forma anual y mensual.

### Funciones de la pantalla

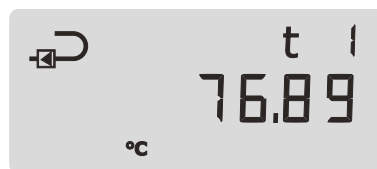
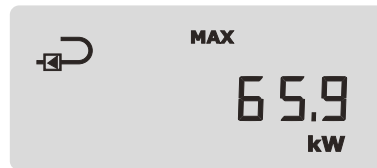
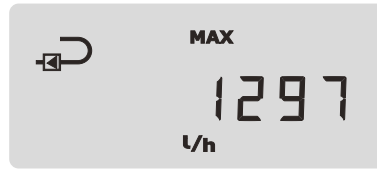
El MULTICAL® 302 está provisto de una pantalla de cristal líquido de fácil lectura con 8 dígitos, unidades de medida y panel de información. En las lecturas de energía y volumen se emplean 7 dígitos además de sus unidades de medida correspondientes, mientras que se emplean 8 dígitos para el número del contador entre otros datos.

Por defecto se muestra la energía acumulada. Cuando se pulsa el botón la pantalla responde inmediatamente mostrando otras lecturas. La pantalla vuelve automáticamente a la indicación de energía una vez transcurridos 4 minutos desde la última pulsación del botón y después de 4 minutos sin activación la pantalla se apaga para ahorrar energía.

El contador usa cuatro ciclos de pantalla para cuatro situaciones diferentes:

- User loop
- Tech loop
- Setup loop
- Test loop

Sólo un ciclo se muestra a la vez.



## Funciones del integrador

---

### User loop

User loop es el ciclo primario y es accesible cuando el contador está instalado y funciona con normalidad. El ciclo incluye las lecturas legales y las más utilizadas. El ciclo User está destinado principalmente para el usuario del contador.



1-USER

### Tech loop

Tech loop es principalmente para técnicos y demás personas que estén interesadas en ver más datos. El ciclo Tech muestra todos los registros legales y otros registros importantes así como los datos del registrador.



2-TECH

### Setup loop

Setup loop contiene todos los parámetros que se pueden cambiar en el contador. Los parámetros que se pueden cambiar son:

- No. de cliente
- Fecha
- Hora
- Fecha de cierre de facturación
- Instalación del caudalímetro (impulsión/retorno)
- Unidad de energía/resolución
- Dirección primaria de M-Bus
- Periodo de integración para maxímetro
- Límite para cambio Calor/frío
- Radio (on/off)



3-SETUP

### Test loop

Test loop está destinada a laboratorios u otros que requieran calibrar o verificar el contador.



4-TEST

## Funciones del integrador

### Códigos Info

El MULTICAL® 302 supervisa constantemente una serie de funciones importantes. En caso de producirse un grave error en el sistema de medición o en la instalación, en la pantalla aparecerá un "INFO" parpadeante mientras persista el error sin importar la lectura que elija. El campo "INFO"-desaparecerá automáticamente cuando se haya eliminado la causa del error.

Un registrador de sucesos "INFO" indica cuantas veces ha ocurrido un código Info.

El registrador de sucesos INFO conserva los 50 cambios más recientes, de los cuales se pueden visualizar 36..

Código Info	Descripción	Tiempo de respuesta
0	Sin alimentación principal	-
1	Sonda T2 fuera del rango de medición	-
4	Sonda T1 fuera del rango de medición	< 32 sec.
8	La diferencia de temperatura tiene polaridad incorrecta	< 32 sec.
32	Tensión de alimentación demasiado baja	< 32 sec. y 0,05 m <sup>3</sup>
128	Caudalímetro con señal débil o aire	< 10 sec.
16	Caudalímetro con dirección de flujo incorrecta	< 32 sec.
2	Flow sensor with wrong flow direction	< 32 sec.

### Registradores de datos

El MULTICAL® 302 tiene una memoria permanente (EEPROM), en la que se guardan los valores de varios registradores de datos diferentes.

El MULTICAL® 302 guarda los resultados de los loggers anuales y mensuales en base a las fechas de cierre. Es posible crear dos fechas de cierre para lecturas bianuales.

EL contador incluye los siguientes registradores de datos:

Intervalo de registro de datos	Profundidad de registro de datos	Valor registrado
Registrador anual	15 años	Contador de registro
Registrador mensual	36 meses	Contador de registro
Registrador diario	460 días	Contador de registro
Registrador horario	960 horas	Contador de registro
Registrador Info	50 eventos (se pueden visualizar 36 eventos)	Código Info y fecha
Registrador de config.	25 cambios de configuración	Nueva config. y fecha

### Fuente de alimentación

El MULTICAL® 302 está disponible con 1 ó 2 baterías tipo A incorporadas,

- Una batería de litio tipo A es suficiente para alimentar al MULTICAL® 302 por un período de funcionamiento de 6-8 años.
- Dos baterías de litio tipo A son requeridas para alimentar al MULTICAL® 302 por 12-16 años.

## Programación y verificación

METERTOOL para MULTICAL® 302 es un programa para Windows que reúne todas las opciones de programación del integrador. Con METERTOOL es posible probar y verificar el integrador. Por favor contacte con Kamstrup para más información.



## Comunicación

El MULTICAL® 302 ofrece dos formas diferentes de comunicación, M-Bus cableado ó M-Bus inalámbrico.

### M-Bus cableado

Si el contador se suministra con M-bus cableado integrado, se debe seguir el protocolo M-Bus de acuerdo a la norma EN 13757-3:2013.

La conexión al M-Bus Máster se establece a través del cable fijo de 2 hilos. La conexión es independiente de polaridad y la interfaz de M-Bus está galvánicamente separada del resto del contador.

La velocidad de comunicación es de 300 o 2400 baudios y el contador cuenta con detección automática de velocidad. Incorpora direccionamiento tanto primario como secundario. El consumo de energía es de 1 unidad de carga (1.5mA).

Los siguiente datos pueden ser leídos a través de M-Bus:

Encabezado de datos M-Bus	Datos actuales	Datos a fecha de corte*	Datos del contador
ID de M-Bus	Energía térmica E1	Energía térmica E1	Número de serie
ID de fabricante	Energía de refrigeración E3	Energía de refrigeración E3	Número de cliente 1
Versión	Energía m <sup>3</sup> x T1= E8	Energía m <sup>3</sup> x T1= E8	Número de cliente 2
Tipo de equipo	Energía m <sup>3</sup> x T2 = E9	Energía m <sup>3</sup> x T2 = E9	Número de config. 1
Contador de accesos	Volumen V1	Volumen V1	Número de config. 2
Estado	Contador horario	Potencia máxima	Tipo de contador
Configuración	Error contador horario	Caudal máximo	Revisión de SW
	T1	Fecha de corte de facturación	
	T2		
	T1-T2		
	Potencia actual		
	Potencia máx. del mes*		
	Caudal actual		
	Caudal máx. del mes*		
	Código Info		
	Fecha/Hora		

\* Los datos mensuales se transmiten mensualmente de forma predeterminada. Es posible cambiar a datos anuales por medio de un comando de M-Bus.

Para más detalles, consulte la descripción técnica de M-Bus para MULTICAL® 302.

## Comunicación

### M-Bus inalámbrico

Si el contador tiene M-Bus inalámbrico incorporado, se puede elegir entre el modo C1, T1 BSI ó T1 OMS.

El Modo C1 se utiliza con los sistemas de lectura de Kamstrup y para lecturas de contador drive-by en general.

El modo T1 BSI/T1 OMS se utiliza en redes estacionarias basadas en OMS. El contador cuenta con una antena interna.

### Modo C1

Protocolo de acuerdo a la norma EN 13757-4:2013. Intervalo de transmisión de 16 seg. Encriptación AES individual de 128 bits.

#### Paquete de datos Modo C1

Contador térmico HH = 01 ó 02	Contador térmico HH = 11 ó 12	Contador de frío	Contador de calor y frío
<b>Encabezado</b> ID de fabricante Número de serie Versión Estatus Contador horario	<b>Encabezado</b> ID de fabricante Número de serie Versión Estatus Contador horario	<b>Encabezado</b> ID de fabricante Número de serie Versión Estatus Contador horario	<b>Encabezado</b> ID de fabricante Número de serie Versión Estatus Contador horario
<b>Datos actuales</b> Energía térmica E1 Volumen V1 Potencia Código Info	<b>Datos actuales</b> Energía térmica E1 Código Info	<b>Datos actuales</b> Energía de refrigeración E3 Volumen V1 Potencia Código Info	<b>Datos actuales</b> Energía térmica E1 Energía de refrigeración E3 Potencia Código Info
<b>Datos a fecha de cierre*</b> Fecha Energía térmica E1 último mes ó Energía térmica E1 último año	<b>Datos a fecha de cierre*</b> Fecha Energía térmica E1 Volumen V1 Energía m <sup>3</sup> *T1=E8 Energía m <sup>3</sup> *T2=E9  Último mes o año*	<b>Datos a fecha de cierre*</b> Fecha Energía de refrigeración E3 último mes ó Energía de refrigeración E3 último año	<b>Datos a fecha de cierre*</b> Fecha Energía térmica E1 último mes Energía de refrigeración E3 último mes ó Energía térmica E1 último año Energía de refrigeración E3 último año

\* Los datos mensuales o anuales dependen de la configuración HH.  
Para más detalles, consulte la descripción técnica para MULTICAL® 302.

## Comunicación

### Modo T1 BSI

Protocolo de acuerdo con EN13757-4:2013 y especificación OMS, Volumen 2, Edición 4, perfil de seguridad B

Intervalo de transmisión de 16 s con cifrado AES individual de 128-bit.

### Paquete de datos en Modo T1 BSI

Contador térmico	Contador de refrigeración	Contador de calor y frío
<b>Encabezado</b>	<b>Encabezado</b>	<b>Encabezado</b>
Tipo de equipo	Tipo de equipo	Tipo de equipo
ID de fabricante	ID de fabricante	ID de fabricante
Número de serie	Número de serie	Número de serie
Versión	Versión	Versión
Estatus	Estatus	Estatus
<b>Datos actuales</b>	<b>Datos actuales</b>	<b>Datos actuales</b>
Energía térmica E1	Energía térmica E3	Energía térmica E1
Volumen V1	Volumen V1	Volumen V1
Códigos Info	Códigos Info	Códigos Info
Caudal	Caudal	Caudal
t1	t1	t1
t2	t2	t2
Potencia	Potencia	Potencia
Fecha	Fecha	Fecha
<b>Datos a fecha de cierre*</b>	<b>Datos a fecha de cierre*</b>	<b>Datos a fecha de cierre*</b>
Energía térmica E1 último mes	Energía térmica E3 último mes	Energía térmica E1 último mes
Volumen V1 último mes	Volumen V1 último mes	Volumen V1 último mes
Caudal máx. último mes	Caudal máx. último mes	Caudal máx. último mes
o	o	o
Energía térmica E1 último mes	Energía térmica E3 último mes	Energía térmica E1 último mes
Volumen V1 último mes	Volumen V1 último mes	Volumen V1 último mes
Caudal máx. V1 último año	Caudal máx. V1 último año	Caudal máx. V1 último año

\* Los datos mensuales o anuales dependen de la configuración HH.  
Para más detalles, consulte la descripción técnica para MULTICAL® 302.

## Comunicación

### Modo T1 OMS

Protocolo de acuerdo con EN13757-4:2013 y especificación OMS, Volumen 2, Edición 3.0.1, perfil de seguridad A

Intervalo de transmisión de 15 min con cifrado AES individual de 128-bit.

### Paquete de datos en Modo T1 OMS

Contador térmico	Contador de refrigeración	Contador de calor y frío
<b>Encabezado</b> Tipo de equipo ID de fabricante Número de serie Versión Estatus	<b>Encabezado</b> Tipo de equipo ID de fabricante Número de serie Versión Estatus	<b>Encabezado</b> Tipo de equipo ID de fabricante Número de serie Versión Estatus
<b>Datos actuales</b> Energía térmica E1 Volumen V1 Potencia Caudal T1 T2 Contador horario Fecha Código Info	<b>Datos actuales</b> Energía térmica E3 Volumen V1 Potencia Caudal T1 T2 Contador horario Fecha Código Info	<b>Datos actuales</b> Energía térmica E1 Energía de refrigeración E3 Volumen V1 Potencia Caudal T1 T2 Contador horario Fecha Código Info
<b>Datos a fecha de cierre*</b> Energía térmica E1 último mes Volumen V1 del último mes ó Energía térmica E1 último año Volumen V1 último año Fecha de cierre de facturación	<b>Datos a fecha de cierre*</b> Energía térmica E3 último mes Volumen V1 último mes ó Energía de refrigeración E3 último año. Volumen V1 último año Fecha de cierre de facturación	<b>Datos a fecha de cierre*</b> Energía térmica E1 último mes Energía de refrigeración E3 último mes Volumen V1 último mes ó Energía térmica E1 último año Energía de refrigeración E3 último año Volumen V1 último año Fecha de cierre de facturación

\* Los datos mensuales o anuales dependen de la configuración HH.  
 Para más detalles, consulte la descripción técnica para MULTICAL® 302.

## Datos homologados

Directivas UE	Directiva de Instrumentos de Medida (MID), RD 889/2006 Directiva de baja tensión Directiva de compatibilidad electromagnética Directiva de equipos presurizados Directiva de RoHS
Normas	EN 1434:2015
Contador térmico	Aprobación: DK-0200-MI004-031 Rango de temperatura $\theta$ : 2 °C...150 °C Rango diferencial $\Delta\theta$ : 3 K...130 K
Contador de refrigeración	Homologación: TS27.02.001 Rango de temperatura $\theta$ : 2 °C...150 °C Rango diferencial $\Delta\theta$ : 3 K...85 K  Homologación: PTB TR K7.2 [22.72/13.04] Rango de temperatura $\theta$ : 2 °C...150 °C Rango diferencial $\Delta\theta$ : 3 K...85 K
Precisión	Integrador $E_c = \pm (0.5 + \Delta\theta_{\min}/\Delta\theta) \%$ Caudalímetro: $E_q = \pm [2 + 0,02 \text{ qr/qi}]$ , pero sin exceder $\pm 5 \%$
Rango dinámico $q_i:q_p$	1:250 y 1:100
Sondas de temperatura	Tipo 302-T: Pt500 – EN 60 751, 2 hilos, conexión cableada
Designación EN 1434	Clase de precisión 2 y 3 / Clase ambiental A
Designación MID	Entorno mecánico: Clase M1 y M2 Entorno electromagnético: Clase E1 5...55°C sin condensación, entorno cerrado (instalación en interior)

Las temperaturas mínimas indicadas solo están relacionadas con la aprobación de tipo. El contador no tiene corte de temperatura mínima y por lo tanto mide desde 0.01 °C y 0.01 K.

Ref.	Caudal Nom. $q_p$ [m³/h]	Caudal Máx. $q_s$ [m³/h]	Caudal de corte min. [l/h]	Caudal de saturación [m³/h]	Pérdida de carga $\Delta p @ q_p$ [bar]	Contador con conexión roscada	Longitud [mm]
302Txxxx10xxx	0.6	1.2	3	3.0	0.03	G¼B	110
302Txxxx11xxx	0.6	1.2	3	3.0	0.03	G¼B	130
302Txxxx12xxx	0.6	1.2	3	3.0	0.03	G¼B	165
302Txxxx40xxx	1.5	3.0	3	5.0	0.09	G¼B	110
302Txxxx41xxx	1.5	3.0	3	5.0	0.09	G¼B	130
302Txxxx42xxx	1.5	3.0	3	5.0	0.09	G¼B	165
302Txxxx70xxx	1.5	3.0	3	5.0	0.09	G1B	130
302Txxxx71xxx	1.5	3.0	3	5.0	0.09	G1B	190
302Txxxx72xxx	1.5	3.0	3	5.0	0.09	G1B	220
302TxxxxA0xxx	2.5	5.0	5	7.0	0.09	G1B	130
302TxxxxA1xxx	2.5	5.0	5	7.0	0.09	G1B	190
302TxxxxA2xxx	2.5	5.0	5	7.0	0,09	G1B	220

## Datos eléctricos

### Datos del integrador

Precisión típica	Integrador: $E_c = \pm [0,15 + 2/\Delta\Theta] \%$ Par de sondas: $E_s = \pm [0,4 + 4/\Delta\Theta] \%$
Pantalla	LCD - 7 (8) dígitos con altura de 6 mm
Resolución	9999.999 - 99999.99 - 999999.9 - 9999999
Unidades de energía	MWh - kWh - GJ
Registrador de datos (EEPROM)	Interval log: 960 horas, 460 días, 24 meses, 15 años Event log: 50 Info events, 25 Configuration events
Reloj/calendario	Reloj, calendario, compensación años bisiestos, fecha de cierre
Comunicación de datos	Protocolo KMP con CRC16 utilizado para la comunicación óptica
M-Bus	Protocolo según la norma EN 13757-3:2013, 300 y 2400 con velocidad de comunicación y detección automática de baudios. Consumo: 1 unidad de carga (1.5 mA). Cable fijo de 2 hilos de 1.5 m. Sin polaridad
M-Bus inalámbrico	Modo C1 protocolo según EN 13757-4:2013. Encriptación AES individual de 128 bits. Intervalo de transmisión: 16 sec. Frecuencia de transmisión: 868,95 MHz Modo T1 BSI protocolo según EN 13757-4:2013 y Especificación OMS Volumen 2 edición 4. Encriptación AES individual de 128 bits. Intervalo de transmisión: 16 seg. Frecuencia de transmisión: 868,95 MHz Modo T1 OMS protocolo según EN 13757-4:2013 y Especificación OMS Volumen 2 edición 3.0.1. Encriptación AES individual de 128 bits. Intervalo de transmisión: 15 min. Frecuencia de transmisión: 868,95 MHz
Potencia de sondas de temperatura	< 0.5 $\mu$ W RMS
Tensión de alimentación	3.6 VDC $\pm$ 0.1 VDC
Datos EMC	Cumple la norma EN 1434 clase A (MID clase E1)

Medida de temperatura				
Pt500 de 2 hilos	T1 Temp. de impulsión	T2 Temp. de retorno	$\Delta\Theta$ (T1-T2) Medición de calor	$\Delta\Theta$ (T2-T1) Medición de frío
Rango de medición	0.00...155.00 °C	0.00...155.00 °C	0.01...155.00 K	0.01...155.00 K

<b>Batería</b>	1 batería de litio tipo A, 3.65 VDC	2 baterías de litio tipo A, 3.65 VDC
Vida útil de batería*	8 años @ $t_{BAT} < 30$ °C 6 años @ $t_{BAT} < 45$ °C	16 años @ $t_{BAT} < 30$ °C 12 años @ $t_{BAT} < 45$ °C
Contenido de Litio	0.96 g	2 x 0.96 g
Clase de transporte	No está sujeto a reglamentación sobre mercancías peligrosas	
Fuera de los EE.UU.	No restringido para transporte/No asignado a la clase 9	
Dentro de EE.UU.	Pertenece a la categoría de "small Primary lithium cells"	

\* La vida útil de la batería se ve reducida por una comunicación frecuente y/o por temperatura medioambiental elevada

## Datos mecánicos

Clase medio ambiental Cumple la norma EN 1434 clase A y MID clase E1 y M2

	Clase de protección	Temperatura ambiente	Clase medio ambiental	
Integrador	IP65	5...55 °C	Sin condensación	En interior (posición cerrada)
Caudalímetro y par de sondas de temperatura	IP68		Condensación	

### Temperaturas medias

Contadores térmicos 302-T 2...130 °C

Contadores de refrigeración 302-T 2...130 °C

Contadores de calor/frío 302-T 2...130 °C

Contadores de refrigeración 302-C 2...50 °C

Líquido calo-portador Agua

Temperatura de almacenamiento -25...60 °C (caudalímetro seco)

Nivel de presión (con rosca) PN16 y PN25

Peso Desde 0.7 hasta 1.1 kg dependiendo del tamaño del caudalímetro y del extensor

Cable del caudalímetro 1,2 m (cable no desmontable)

Cables de sondas de temperatura 1.5 m (non demountable cables)

Para temperatura del agua por debajo de la temperatura ambiente, el integrador debe montarse en pared para prevenir problemas por condensación.  
A temperatura media en el caudalímetro por encima de 90 °C, el integrador se deberá montar en pared para evitar temperaturas muy altas, especialmente en la pantalla y con respecto a la duración de la batería.

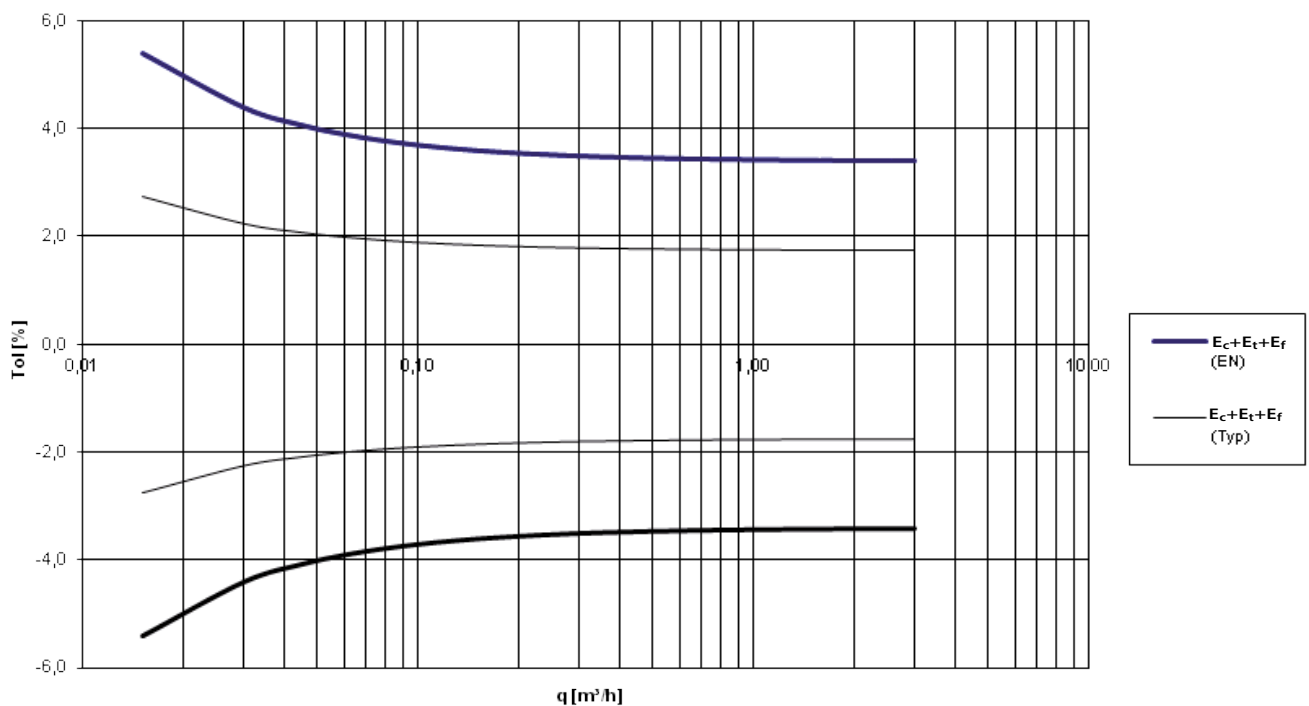
## Material

Partes húmedas	Cuerpo del caudalímetro	Latón antidezincificación (CW 602N)
	Diafragmas	Acero inoxidable, W.no. 1.4404
	Juntas	EPDM
	Tubo de medición	Termoplástico, PES
	Reflectores	Termoplástico, PES 30% GF y acero inoxidable, W.no. 1.4306
Cubierta del caudalímetro	Termoplastico, PC 20% GF	
Soporte de pared	Termoplástico, PC 20% GF	
Cubiertas del integrador	Superior	Termoplástico, PC 10% GF
	Base	Termoplástico, ABS con juntas TPE (elastómero termoplástico)
Cables	Caudalímetro	Cable de silicona con aislamiento de Teflón interior
	Temperatura	Cable de silicona con aislamiento de Teflón interior
	M-Bus	Cable de silicona con aislamiento de Teflón interior

**Precisión**

Componentes de contador térmico	MPE según la norma EN 1434-1	MULTICAL® 302, precisión típica
Caudalímetro	$E_f = \pm [2 + 0.02 q_p/q] \%$	$E_f = \pm [1 + 0.01 q_p/q] \%$
Integrador	$E_c = \pm [0.5 + \Delta\Theta_{min}/\Delta\Theta] \%$	$E_c = \pm [0.15 + 2/\Delta\Theta] \%$
Par de sondas	$E_t = \pm [0.5 + 3 \Delta\Theta_{min}/\Delta\Theta] \%$	$E_t = \pm [0.4 + 4/\Delta\Theta] \%$

MULTICAL® 302  $q_p$  1,5 m³/h @ $\Delta\Theta$  30K



## Especificaciones de pedido

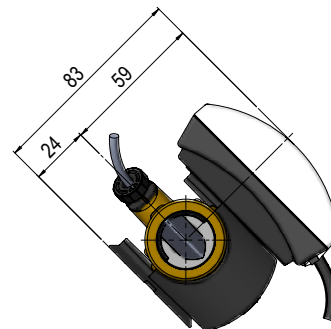
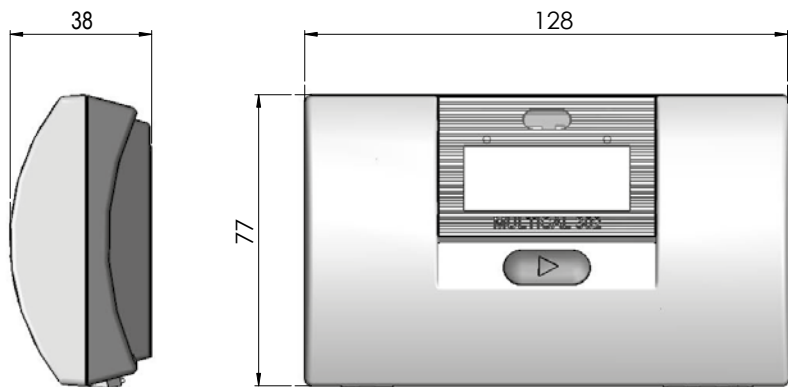
MULTICAL® 302		Type 302	<input type="checkbox"/>	<input type="checkbox"/>	<input type="checkbox"/>	<input type="checkbox"/>	<input type="checkbox"/>	<input type="checkbox"/>	<input type="checkbox"/>
<b>Versión básica</b>									
Pt500 Contador de calor y contador de calor/frío		T							
Pt500 Contador de frío		C							
<b>Comunicación</b>									
Sin comunicación								00	
M-Bus [incluye cable de 1.5 m montado desde fábrica]								20	
M-Bus [incluye cable de 2.0 m montado desde fábrica]								21	
Wireless M-Bus, 868 MHz [configurable en modo C1, T1 BSI ó T1 OMS]								30	
<b>Alimentación</b>									
Batería de 6-8 años, respuesta normal del contador									1
Batería de 12-16 años, respuesta normal del contador									2
Batería de 6-8 años, respuesta rápida del contador									3
<b>Sondas de temperatura</b>									
Sondas de temperatura Pt500, ø 5.2 mm con cable de 1.5 m, y roscas de material compuesto									Q9
Sondas de temperatura Pt500, ø 5.2 mm con cable de 1.5 m, y roscas de latón									QF
<b>Caudalímetro</b>									
<b>qp [m³/h]</b>	<b>Conexión</b>	<b>Longitud [mm]</b>							
0,6	G¾B (R¾) DN 15	110							10
							Con extensión hasta 130 mm	11	
							Con extensión hasta 165 mm	12	
1,5	G¾B (R¾) DN 15	110							40
							Con extensión hasta 130 mm	41	
							Con extensión hasta 165 mm	42	
1,5	G1B (R¾) DN 20	130							70
							Con extensión hasta 190 mm	71	
							Con extensión hasta 220 mm	72	
2,5	G1B (R¾) DN 20	130							A0
							Con extensión hasta 190 mm	A1	
							Con extensión hasta 220 mm	A2	
<b>Tipo de contador</b>									
Contador de calor [módulo MID B + D]								$\theta_{hc}$ = OFF	2
Contador de calor / contador de frío [módulo MID B + D y TS27.02 + DK268]								$\theta_{hc}$ = OFF	3
Contador de energía térmica [aprobaciones nacionales]								$\theta_{hc}$ = OFF	4
Contador de frío [TS27.02 + DK268]								$\theta_{hc}$ = OFF	5
Contador de calor / frío								$\theta_{hc}$ = ON	6
<b>Código de país (Idioma en la etiqueta etc.) También se pueden usar letras.</b>									XX

**Croquis dimensional**

Todas las medidas en [mm]

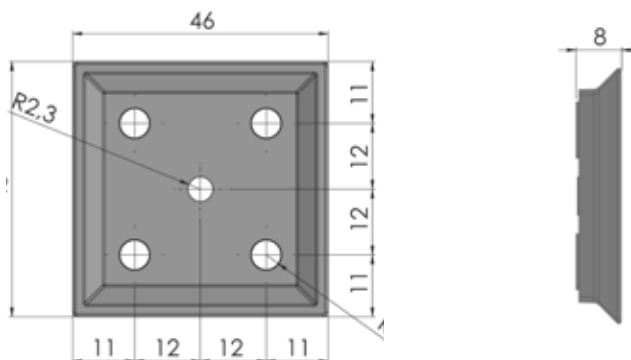
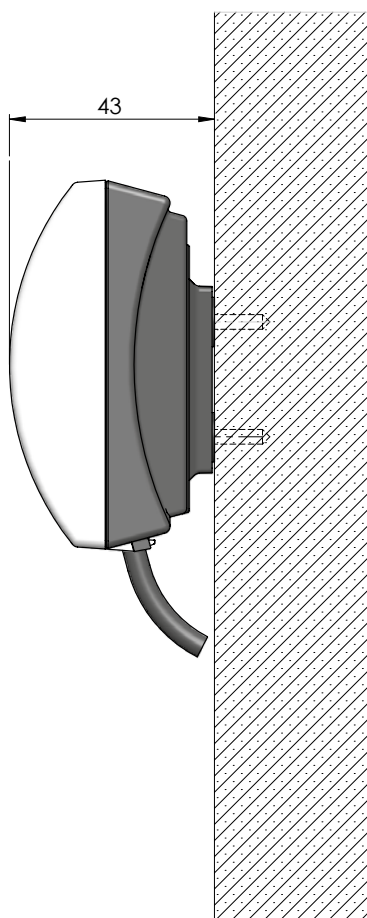
**Integrador**

**MULTICAL® 302 con integrador montado en caudalímetro**

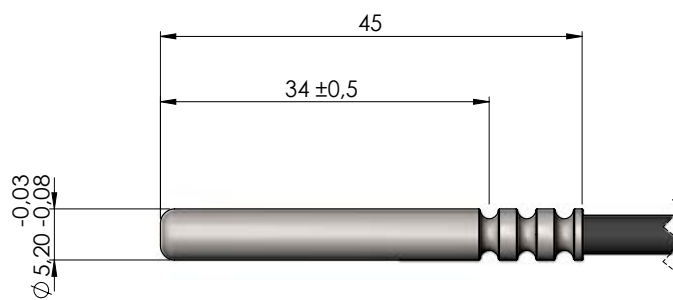


**Integrador montado en pared**

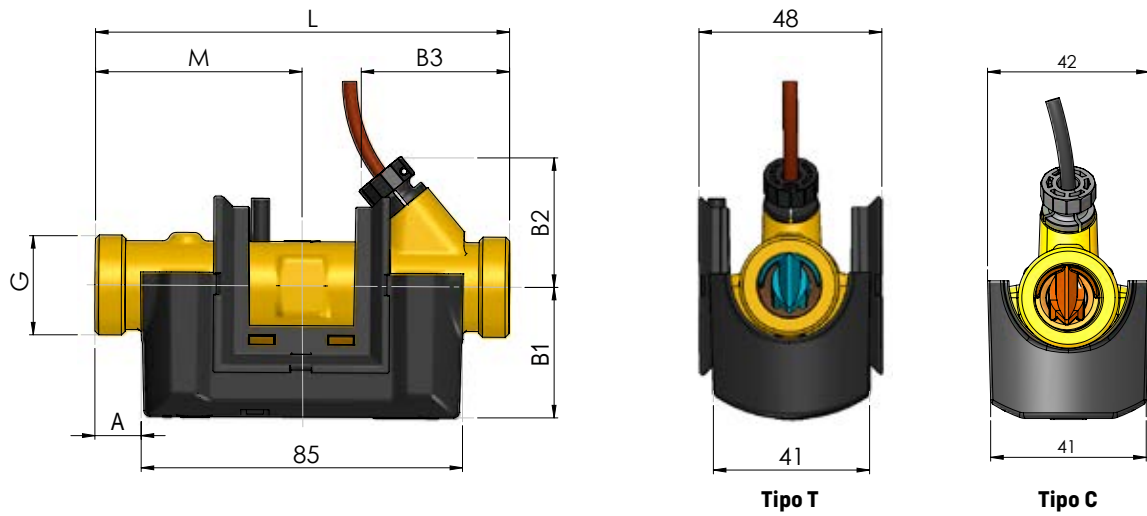
**Soporte para montaje en pared**



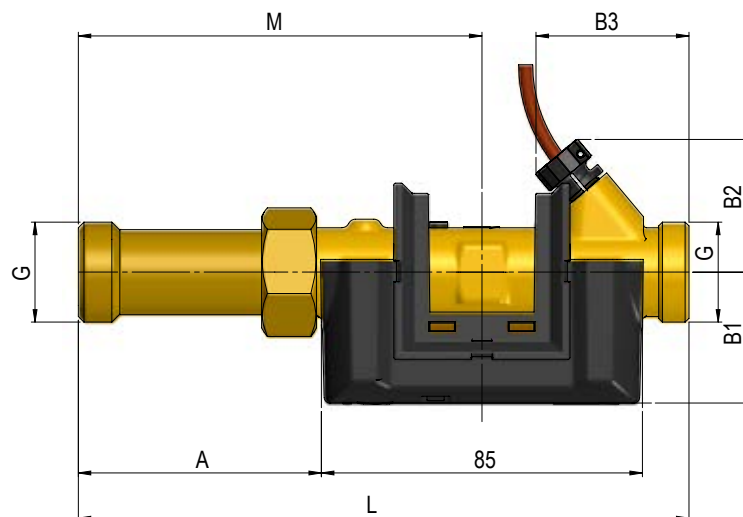
**Sonda de temperatura**



## Croquis dimensional



Rosca	L [mm]	A [mm]	B1 [mm]	B2 [mm]	B3 [mm]	Peso aproximado [kg] *
G $\frac{3}{4}$ B (R $\frac{1}{2}$ )	110	12	35	35	40	0.7
G1B (R $\frac{3}{4}$ )	130	22	38	38	50	0.8



Rosca	L [mm]	M [mm]	A [mm]	B1 [mm]	B2 [mm]	B3 [mm]	Peso aproximado [kg] *
G $\frac{3}{4}$ B (R $\frac{1}{2}$ )	130	73	30	35	35	40	0.8
G $\frac{3}{4}$ B (R $\frac{1}{2}$ )	165	109	66	35	35	40	0.8
G1B (R $\frac{3}{4}$ )	190	124	81	38	38	50	1.0
G1B (R $\frac{3}{4}$ )	220	154	111	38	38	50	1.1

\* El peso indicado comprende todo el contador incluyendo caudalímetro, integrador, par de sondas y baterías 2 x A.  
Los accesorios tales como racores y porta-sondas (si hubiera), así como el embalaje no están incluidos en el peso indicado.

## Pérdida de carga

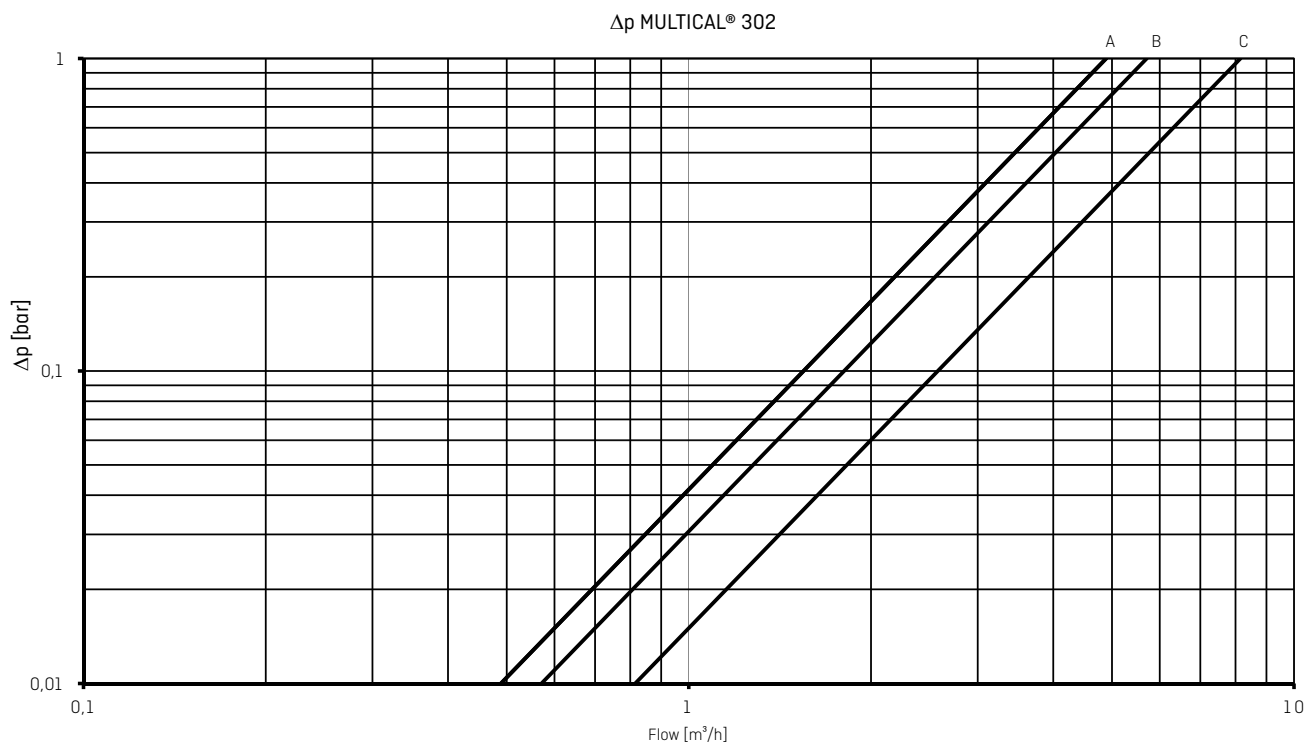


Gráfico	$q_p$ [m <sup>3</sup> /h]	Tamaño	Diámetro nom. [mm]	$\Delta p@q_p$ [bar]	$k_v$	$Q@0,25$ bar [m <sup>3</sup> /h]
A	0.6	G½B x 110 mm	DN15	0.02	4.89	2.4
A	1.5	G½B x 110 mm	DN15	0.09	4.89	2.4
B	1.5	G1 x 130 mm	DN 20	0.07	5.71	2.9
C	2.5	G1 x 130 mm	DN 20	0.09	8.15	4.1

## Accesorios

---

Referencia	Descripción
3026-655.A	Soporte de pared (LEXAN 3412R negro)
3026-909	Soporte para cabezal de lectura óptica
3130-262	Tapón para sonda de temperatura en el caudalímetro (aleación de cobre/latón, CW614N)
4000-010	Roscas para sondas de temperatura (aleación de latón con cobre, CW617N)
6566-546	Racor porta-sonda R½ x M10 (aleación de cobre/latón, CW614N)
6566-547	Racor porta-sonda R¾ x M10 (aleación de cobre/latón, CW614N)
6557-302	Vaina porta-sonda G½ de 35 mm (aleación de cobre/latón, CW614N)
6699-099	Cabezal de lectura óptica con conector USB
6699-304	Cabezal de lectura óptica para NOWA
6699-016	Software de Kamstrup NOWA KAS
6699-724	METERTOOL HCW
6699-725	LogView HCW

**Nota:** Las válvulas de bola M10x1 con conector (tipo: 65-56-474, -475 y -476) no son adecuadas para sondas con junta tórica ya que están diseñados para juntas planas.

## Accesorios

---

### Racores (PN16)

Código de orden	Tamaño	Racor porta-sonda	Racor
6561-323	DN15	R½	G¾
6561-324	DN20	R¾	G1

Material: aleación de cobre/latón, CW 617N (tubo), CW602N (tuerca)

### Juntas para racores

Código de orden	Tamaño (racor)
3130-126	G¾
3130-127	G1

### Extensores

Código de orden	Descripción	Longitud [mm]	Longitud total [mm]
6556-505	Extensor G¾B	20	130
6556-506	Extensor G¾B	55	165
6556-507	Extensor G1B	60	190
6556-508	Extensor G1B	90	220

Material: aleación de cobre/latón (CW614N)

Para más información sobre el MULTICAL® 302, por favor consulte la Technical Description (5512-1334) disponible en [products.kamstrup.com](https://products.kamstrup.com).

---

### Kamstrup España

Núñez de Balboa, 29  
E-28001 Madrid  
T: 91 435 9034  
F: 91 575 5473  
info@kamstrup.es  
kamstrup.com