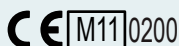


MULTICAL® 61

DATABLAD

- Ultraljudsflödesmätare
- Inga rörliga delar
- Inget slitage
- Mycket lång livslängd
- Hög precision: $\pm 2\%$
- Flödesområde 1,6...40 m³/tim
- 24 VAC och 230 VAC eller 12 års batteridrift
- Plats för två kommunikationsmoduler
- Läckageövervakning
- Typgodkänd enligt MID (OIML R 49)
- Godkänd för dricksvatten (DK, DE, UK och FR)

MID-2004/22/EG



Användning

MULTICAL® 61 används för mätning av kallvattenförbrukning mellan 0.1 till 50°C och varmvatten mellan 0.1 till 90°C i industri och fastighet.

Mätaren är mycket lätt att installera, läsa av och verifiera. Tack vare sin unika kombination av hög mät noggrannhet och lång livslängd ger MULTICAL® 61 dessutom ojämförligt låga årliga driftkostnader.

Flödesmätningen görs med hjälp av ultraljudsprincipen. Alla mätningar, referensvärden, displayvisningar och beräkningar styrs av en mikroprocessor och en tillämpnings-specifik integrerad krets (ASIC), som är inbyggd i

mätaren, vilket gör att utrustningen inte påverkas av kondens.

MULTICAL® 61 kan byggas ut med två separata moduler samtidigt, dels en toppmodul med RTC (real time clock), batteribackup, pulsutgångar eller ventilstyrning, samt en bottenmodul med M-Bus, radio, LonWorks eller 0/4...20 mA-utgång.

Bottenmodulen innehåller dessutom två extra pulsutgångar som kan anslutas till el eller vattenmätare. Detta gör att mätaren kan avläsa förbrukningen genom en samlad och automatisk dataavläsning.

Det finns även möjlighet till läckageövervakning. MULTICAL® 61 övervakar vattenförbrukningen, tack vare detta upptäcker mätaren läckage i t.ex. varmvattenberedare eller andra rörledningar. MULTICAL® 61 registrerar flöden dygnet runt och visar resultaten i displayen.

Flödesdelen är ansluten till mätarenheten med hjälp av en 2,5 m lång skärmad kabel. Vid behov av längre avstånd mellan flödesdel och mätarenhet används en Pulse Transmitter.



MULTICAL[®] 61

DATABLAD



Innehåll

Beskrivning	3
Godkända mätdata	4
Tekniska data	4
Noggrannhet	6
Material	7
Flödesmätartyper	8
Beställningsanvisningar	9
Tillbehör	10
Läckageövervakning	11
Programmering	11
Måttitningar	11
Tryckfall	14
Inbyggingsvinkel för ULTRAFLOW [®] 24	15
Raksträckor	15
Installationsexempel	16



Beskrivning

MULTICAL® 61 används för mätning av kallvattenförbrukning mellan 0.1 till 50°C och varmvatten mellan 0.1 till 90°C och består av flödesmätaren ULTRAFLOW® 24 och integreringsverket Multical 601.

MULTICAL® 61 är en statisk vattenmätare som baseras på ultraljudprincipen. Kamstrups flödesmätare byggs sedan 1991 på erfarenheter av att utveckla och tillverka statiska ultraljudsmätare.

För att garantera långtidsstabilitet, precision och tillförlitlighet har mätaren genomgått ett mycket omfattande OIML R 49 typtest. En av mätarens många fördelar är bl.a att det inte finns några rörliga delar som kan utsättas för slitage, vilket medför lång livslängd. Dessutom har mätaren ett lågt startflöde (från 3 l/tim), vilket ger mätning med hög precision även vid låga flöden.

MULTICAL® 61 kan enligt OIML R 49 betecknas som en "complete water meter". Det betyder i praktiken att flödesdel och mätenhet inte får skiljas åt. Har flödesdel och mätenhet varit skiljda åt och plomberingen därmed brutits, är mätaren inte längre giltig för mätningssändamål. Dessutom gäller inte längre tillverkarens garanti.

MULTICAL® 61 bygger på ultraljudmätning och mikroprocessorteknik. Alla elektronik för flödesmätningen finns samlade i mätenhetens botten. För ett bättre skydd mot kondens finns ingen elektronik i själva flödesdelen. Flödesdelen är ansluten till mätenheten med hjälp av en 2,5 m lång skärmad kabel.

Volymmätningen görs med hjälp av dubbelriktad ultraljudsteknik enligt tekniken med mätning av differenser av fördröjning, som är en mätprincip med stabilitet över lång tid och med hög precision. Med hjälp av två ultraljudssändare sänds ljudsignalen både med och mot flödesriktningen. Den ultraljudsignal som går längs med flödesriktningen når den motsatta sändaren först, varefter tidsskillnaden mellan de två signalerna räknas om till en flödes hastighet och därmed även till en volym.

Den ackumulerade vattenkonsumtionen visas i mätarens display med 7 siffror och mätenhet. Displayen är specialkonstruerad för att ha lång livslängd och hög kontrast över ett stort temperaturområde.

Bland övriga möjliga visningar finns räknare för drifttimmar, momentant flöde, max/min flöde, informationskoder, kundnummer, segmenttest m.m. – beroende på konfigurering.

Alla register sparas för varje dag på ett EEPROM i 460 dagar. Dessutom sparas månadsdata för de senaste tre åren och årsdata för de senaste 15 åren.

MULTICAL® 61 är strömförsörd av ett internt litiumbatteri med upp till 12 års livslängd, alternativt kan mätaren strömförsörjas med 24 VAC eller 230 VAC.

MULTICAL® 61 kan utrustas med insticksmoduler både i mätarens övre del (toppmoduler) och i botten delen (bottenmoduler). Tack vare detta kan mätaren anpassas till många olika typer av applikationer och avläsningar.

Utöver vattenmätarens egna data så har MULTICAL® 61 två extra pulsingångar, VA och VB för insamling och överföring av pulser från t.ex. externa vatten och elmätare. Pulsingångarna sitter på bottenmodulen. Pulsingång VA och VB fungerar oberoende av de andra ingång/utgångarna.

MULTICAL® 61 har två portar för datakommunikation. Det optiska ögat på integreringsverkets framsida ger möjlighet till avläsning av förbrukningsdata och datalogg samt seriell PC anslutning för konfigurering av mätaren. Externa kommunikationsmöjligheter är tillgängliga via plug in moduler. MULTICAL® 61 har plug-in moduler för t.ex. Radio, M-Bus, LON 0/4-20mA och RS232.



Godkända mätdata

Godkännande	DK-0200-MI001-010
Norm	<ul style="list-style-type: none">– OIML R 49-1(2006), OIML R 49-2(2006)– WELMEC guide 8.11 (Issue 1, 2006)
EU-direktiv	<ul style="list-style-type: none">– Mätinstrument (Measuring Instrument Directive 2004/22/EG, MI-001)– Lågspänningsdirektivet (Low Voltage Directive 2006/95/EG) tillsammans med Pulse Transmitter– Elektromagnetisk kompatibilitet (Electromagnetic Compatibility Directive 2004/108/EG)– Tryckbärande anordningar (Pressure Equipment Directive 97/23/EG) Kategori 1 (DN50 – DN80)
MID-klassificeringar	
– Mekanisk miljö	Klass M1
– Elektromagnetisk miljö	Klass E1
Klimatklass	5...55°C, icke-kondenserande, slutet utrymme (inomhusin stallation)
Beteckning enligt OIML R 49	Noggrannhetsklass 2
Miljöklass	Uppfyller OIML R 49 klass B
Medietemperatur i flödesdel	
- Kallvattenmätare	0,1...50°C
- Varmvattenmätare	0,1...90°C
Typ av flödesmätare	ULTRAFLOW® 24
Hygienisk godkännande	VA (Danskt godkännande) DVGW-W421 (KTW + W270) (Tyskt godkännande) <ul style="list-style-type: none">– Kallvattenmätare upp till 50°C– Varmvatten upp till 85°C WRAS (Engelskt godkännande) <ul style="list-style-type: none">– Vatten upp till 70°C ACS (Franskt godkännande)

Tekniska data

Eldata	
Försörjningsspänning	3,6 V ± 5%
Batteri	3,65 VDC, D-cell lithium
Bytesintervall	12 år @ t _{BAT} < 30°C
Nät drift	230 VAC +15/-30%, 50/60 Hz 24 VAC ±50%, 50/60 Hz
Effektförbrukning nät drift	< 1 W
Reserv vid nät drift	Inbyggd superkondensator förhindrar driftstopp vid kortvariga strömavbrott
EMC data	Uppfyller OIML R 49 klass E1

MULTICAL® 61

DATABLAD



Tekniska data

Pulsingångar VA och VB VA: 65-66 och VB: 67-68	Vattenmätaranslutning FF(VA) och GG(VB) = 01-40	Elmätaranslutning FF(VA) och GG(VB) = 50-60
Pulsingång	680 k Ω pull-up till 3,6 V	680 k Ω pull-up till 3,6 V
Puls ON	< 0,4 V under > 0,1 sek.	< 0,4 V under > 0,1 sek.
Puls OFF	> 2,5 V under > 0,1 sek.	> 2,5 V under > 0,1 sek.
Pulsfrekvens	< 1 Hz	< 3 Hz
Elektrisk isolation	Nej	Nej
Max. kabellängd	25 m	25 m

Pulsutgångar CE och CV – via toppmodul 67-08	
Typ	Öppen kollektor (OB)
Pulslängd	32 eller 100 msek.
Extern spänning	5-30 VDC
Ström	1-10 mA
Restspänning	$U_{CE} \approx 1$ V vid 10 mA
Elektrisk isolering	2 kV
Max. kabellängd	25 m

Tekniska data

Mekaniska data

Noggrannhetsklass	2
Miljöklass	Uppfyller OIML R 49 klass B
Mekanisk miljö	MID klass M1
Elektromagnetisk miljöklass	Uppfyller OIML R 49 klass E1
Omgivningstemperatur	5...55°C, icke-kondenserande, slutet utrymme (inomhusinstallation)
Skyddsklass	
– Mätare	IP54
– Flödesdel	IP65
Medietemperatur	
- Kallvattenmätare	0,1...50°C
- Varmvattenmätare	0,1...90°C
Förvaringstemperatur	-25...60°C (torr Flödesmätare)
Trycknivå	
– gängad mätare	PN16
– flänsmätare	PN25
Flödesmätarkabel	2,5 m



Noggrannhet

MPE enligt OIML R 49

Mätargodkännande T50 (0,1...50°C) och T90 (0,1...90°C)

MPE (största godtagbara fel)

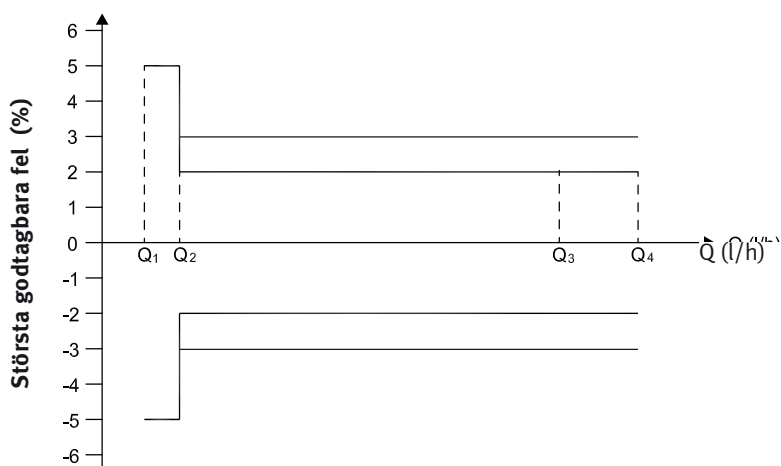
Vid $0,1^{\circ}\text{C} < t \leq 30^{\circ}\text{C}$

$\pm 5\%$ i intervallet $Q_1 \leq Q < Q_2$

$\pm 2\%$ i intervallet $Q_2 \leq Q \leq Q_4$

Vid $30^{\circ}\text{C} < t \leq 50^{\circ}\text{C}$

$\pm 3\%$ i intervallet $Q_2 \leq Q \leq Q_4$



Q₁: Minsta flöde

Lägst flöde vid vilket vattenmätaren inte överskrider största tillåtna fel.

Q₂: Gränsflöde

Flödesvärde som ligger mellan det permanenta flödet och minsta flödet och som bildar gränsen mellan två flödesområden – ”övre området” och ”undre området”. För vardera området finns ett eget största tillåtna fel fastställt.

Q₃: Permanent flöde

The highest flowrate at which the water meter operates in a satisfactory manner under normal conditions of use, i.e. under steady or intermittent flow conditions.

Q₄: Överlastflöde

Största flöde vid vilket mätaren fungerar tillfredsställande under kort tid utan att ta skada.



Material

Delar i kontakt med mediet

Kapsling, förskruvning	DZR-messing (Avzinkningsbeständig messing)
Kapsling, fläns	Rostfritt stål 1.4408
Sändare	Rostfritt stål 1.4401
Packningar	EPDM
Mätrör	Termoplast, PES 30 % GF
Reflektorer, speglar	Termoplast, PES 30% GF och rostfritt stål 1.4305, 1.4306, 1.4401

Flödesmätare, hus

Botten	Termoplast, PBT 30 % GF
Lock	Termoplast, PC 20 % GF
Väggbeslag	Termoplast, PC 20 % GF

Mätarhus

Överdel	Termoplast, PC
Botten	Termoplast, ABS med TPE-packningar (termoplastisk elastomer)
Internt överdrag	Termoplast, ABS

Flödesmätarkabel

Silikonkabel med invändig teflonisolering

MULTICAL® 61

DATABLAD



Beställningsanvisningar

MULTICAL® 61

Type 67- Z

0

1

Toppmodell

Ingen modul	0
RTC (Real Time Clock)	1
RTC + datautgång + tidsdatalogg	5
RTC + M-Bus	7
RTC + pulsutgång CV+ tidsdatalogg	8
RTC + pulsutgång CV+ prog. tidsdatalogg	B

Bottenmodul

Data + pulsingångar	10
M-Bus + pulsingångar	20
RadioRouter + pulsingångar	21
Prog. datalogg + RTC + 4...20 mA ingångar + pulsingångar	22
0/4...20 mA utgångar	23
LonWorks, FTT-10 A + pulsingångar	24
Radio + pulsingångar (intern antenn)	25
Radio + pulsingångar (extern antennanslutning)	26
M-Bus modul med MC-III datapakke + pulsingångar	29
Wireless M-Bus Mode C1 + pulsingångar	30
ZigBee 2,4 GHz int.ant. + pulsingångar	60
Metasys N2 (RS485) + pulsingångar	62

Strömförsörjning

Ingen strömförsörjning	0
Batteri, D-cell	2
230 VAC försörjningsmodul med trafo	7
24 VAC försörjningsmodul med trafo	8

Flödesdel

Levereras med 1 st. ULTRAFLOW® 24	1
-----------------------------------	---

Mätartyp

Varmvattenmätare (0,1...90°C)	7
Kallvattenmätare (0,1...50°C)	8

Landkod (språk på etikett m.m.)

XX

MULTICAL[®] 61

DATABLAD



ULTRAFLOW[®] 24 flödesmätartyper

Typnummer	Nom. Flöde Q_3 [m ³ /h]	Max. Flöde Q_4 [m ³ /h]	Minsta Flöde Q_1 [l/h]	Min. cut off [l/h]	Tryckfall $\Delta p @ Q_3$ [bar]	Anslutning på mätare	Längd [mm]	Backventil ¹⁾	Sil ¹⁾
65-2-CDAA-XXX	1,6	2,0	16	3	0,25	G ³ / ₄ B (R ¹ / ₂)	110	-	-
65-2-CDA1-XXX	1,6	2,0	16	3	0,25	G1B (R ³ / ₄)	110	-	-
65-2-CDAC-XXX ²⁾	1,6	2,0	16	3	0,25	G ³ / ₄ B (R ¹ / ₂)	165	OK	OK
65-2-CDAF-XXX	1,6	2,0	16	3	0,25	G1B (R ³ / ₄)	190	OK	OK
65-2-CEAF-XXX	2,5	3,1	25	6	0,04	G1B (R ³ / ₄)	190	OK	OK
65-2-CGAG-XXX	4,0	5,0	40	7	0,09	G1 ¹ / ₄ B (R1)	260	OK	OK
65-2-CHAG-XXX	6,3	7,9	63	12	0,22	G1 ¹ / ₄ B (R1)	260	OK	OK
65-2-CJAJ-XXX	10	12,5	100	20	0,06	G2B (R1 ¹ / ₂)	300	OK	OK
65-2-CKCE-XXX	16	20	160	30	0,16	DN50	270	-	-
65-2-CLCG-XXX	25	31,3	250	50	0,06	DN65	300	-	-
65-2-CMCH-XXX	40	50	400	80	0,05	DN80	300	-	-

¹⁾ Backgångsspärr och Sil skall enbart användas i kallvattenmätare.

²⁾ MULTICAL[®] 61 med flödesdel typ 65-2-CDAC (G³/₄B x 165) finns enbart som kallvattenmätare.

Högsta tryckfall enligt OIML49 mellan Q_1 inkl. Q_3 får vara högst 0,063 MPa (0,63 bar), vid Q_4 högst 0,1 MPa (1 bar).
Flödesdelens typnummer kan inte ändras efter fabriksprogrammeringen.

Landkoden kan även användas för:

- Språk och godkännande på typmärkning
- Märkning av PN-klass

Kundetiketter (2001-XXX) är integrerade i frontetiketten.



Tillbehör

Förskruvningar inkl. packning

65-61-326	Förskruvning inkl. packning till DN15, (R $\frac{1}{2}$ x G $\frac{3}{4}$), (2 st.)
65-61-327	Förskruvning inkl. packning till DN20, (R $\frac{3}{4}$ x G1), (2 st.)
65-61-328	Förskruvning inkl. packning till DN25, (R1 x G $\frac{5}{4}$), (1 st.)
65-61-329	Förskruvning inkl. packning till DN40, (R $\frac{1}{2}$ x G2), (1 st.)

Packningar

Packning till förskruvning:		Packning till fläns:	
3130-251	G $\frac{3}{4}$ (R $\frac{1}{2}$) (2 st.)	2210-099	DN50 (1 st.)
3130-252	G1 (R $\frac{3}{4}$) (2 st.)	2210-141	DN65 (1 st.)
3130-253	G $\frac{1}{4}$ (R1) (2 st.)	2210-140	DN80 (1 st.)
3130-254	G2 (R $\frac{1}{2}$) (2 st.)		

Sil (filter) till inlopp i flödesdel ¹⁾

65-56-484	Sil DN15 till G $\frac{3}{4}$ B (R $\frac{1}{2}$), (10 st.), ej till 110 mm hus
65-56-485	Sil DN20 till G1B (R $\frac{3}{4}$), (10 st.)
2210-192	Si DN25 till G $\frac{1}{4}$ B (R1) (1 st.)
2210-193	Si DN40 till G2B (R $\frac{1}{2}$) (1 st.)

Backventil (EN 13959) till utlopp i flödesdel inkl. PE-packning (PE = polyetylen) ¹⁾

65-56-480	Backventil DN15 till G $\frac{3}{4}$ B inkl. sil och 2 st. PE-packningar, ej till 110 mm hus
65-56-481	Backventil DN20 till G1B inkl. sil och 2 st. PE-packningar
65-56-482	Backventil DN25 till G $\frac{1}{4}$ B inkl. PE-packning
65-56-483	Backventil DN40 till G2B inkl. PE-packning

PE-packning till sil (filter) och backventil ¹⁾

65-56-494	DN15 (10 st.)
65-56-495	DN20 (10 st.)
65-56-496	DN25 (10 st.)
65-56-497	DN40 (10 st.)

Pulse Transmitter (kabelförlängarset)

66-99-618.0	Pulse Transmitter utan kabel
66-99-618.2	Pulse Transmitter inkl. 10 m kabel

¹⁾ Backgångsspärr, Sil (filter) och PE packningar skall endast användas i kallvattenmätare.

MULTICAL® 61

DATABLAD



Läckageövervakning

MULTICAL® 61 övervakar vattenförbrukningen, tack vare detta upptäcker mätaren läckage i te.x varmvattenberedare eller andra otätheter. Multical 61 registrerar flöde dygnet runt.

Om MULTICAL® 61 inte registrerar t.ex. minst en sammanhängande timme/dygn utan vattenflöde över vattenmätaren är detta ett tecken på läckage i vattensystemet och ett larm skickas via fjärrkommunikationen.

När mätaren registrerat ett läckage skickas ett larmmeddelande till insamlingssystemet. Här bearbetas inkomna larm enligt en jobblista som fastställs för varje enskild kund, som t.ex. börjar med ett SMS-meddelande till kundens mobiltelefon, samtidigt som vakthavande får meddelandet. Regelbundna dataavläsningar från MULTICAL® 61 till insamlingssystemet/larmcentralen säkerställer att ev. defekta fjärravläsningar indikeras.

Programmering

MULTICAL® 61 kan kundanpassas i olika kombinationer.

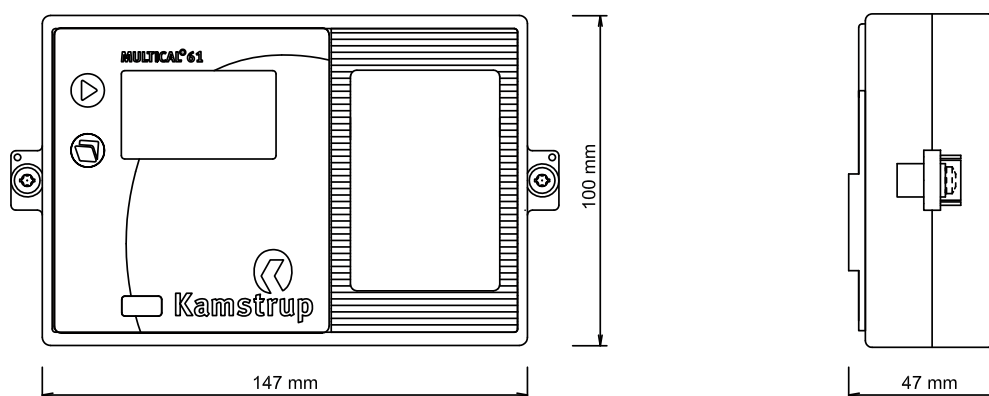
Mätaren levereras färdigkonfigurerad för användning från fabrik, men kan även omkonfigureras efter installation.

Detta gäller emellertid inte för mätarens parametrar enligt lag (typnummer och CCC-kod), som bara får ändras när verifikationsplomberingen bryts. Det gör att ändringar måste utföras på en ackrediterad mätarverkstad.

CCC-koden anger mätarens anpassning till en viss typ av flödesmätare, så att beräkningshastighet och displayupplösning optimeras för vald typ av flödesmätare, samtidigt som man uppfyller typgodkännandet.

Måttritningar

MULTICAL® 61



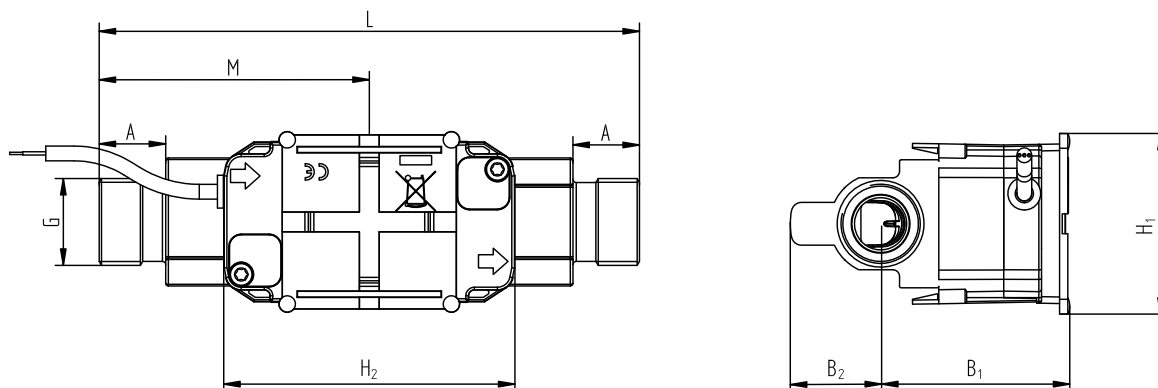
MULTICAL[®] 61

DATABLAD



Mått ritningar

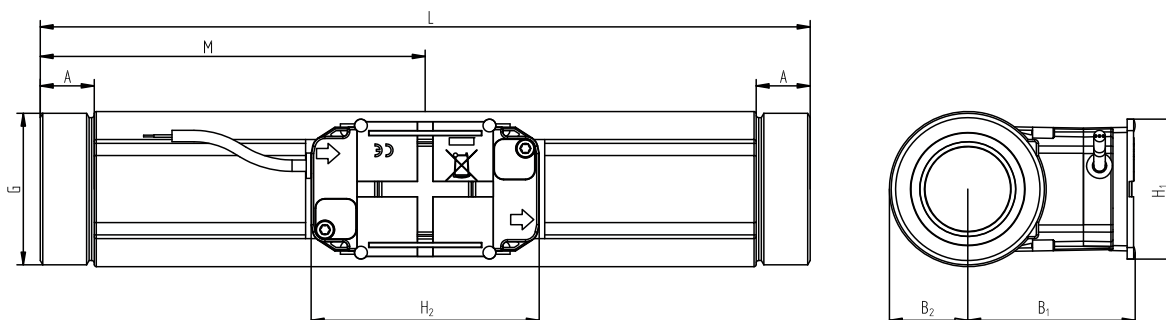
ULTRAFLOW[®] 24, G³/₄B och G1B



Gänga ISO 228-1

Gänga	L [mm]	M [mm]	H ₂ [mm]	A [mm]	B ₁ [mm]	B ₂ [mm]	H ₁ [mm]	Vikt ca. [kg]
G ³ / ₄ B (Q ₃ =1,6 m ³ /h)	110	L/2	89	10,5	58	36	55	0,8
G ³ / ₄ B (Q ₃ =1,6 m ³ /h)	165	L/2	89	20,5	58	29	55	1,2
G1B (Q ₃ =1,6 m ³ /h)	110	L/2	89	10,5	58	28	55	0,9
G1B (Q ₃ =1,6 m ³ /h)	190	L/2	89	20,5	58	29	55	1,4
G1B (Q ₃ =2,5 m ³ /h)	190	L/2	89	20,5	58	29	55	1,3

ULTRAFLOW[®] 24, G1¹/₄B och G2B



Gänga ISO 228-1

Gänga	L [mm]	M [mm]	H ₂ [mm]	A [mm]	B ₁ [mm]	B ₂ [mm]	H ₁ [mm]	Vikt ca. [kg]
G1 ¹ / ₄ B (Q ₃ =4 & 6,3 m ³ /h)	260	L/2	89	17	58	22	55	2,3
G2B (Q ₃ =10 m ³ /h)	300	L/2	89	21	65	31	55	4,5

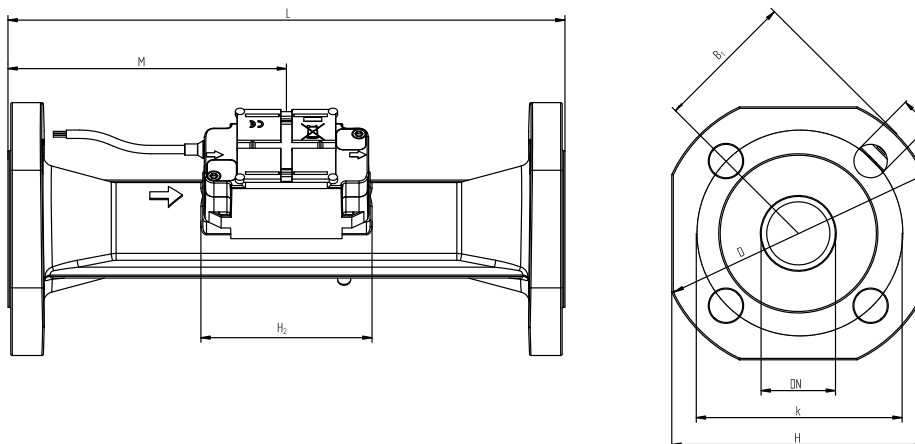
MULTICAL[®] 61

DATABLAD



Måttitningar

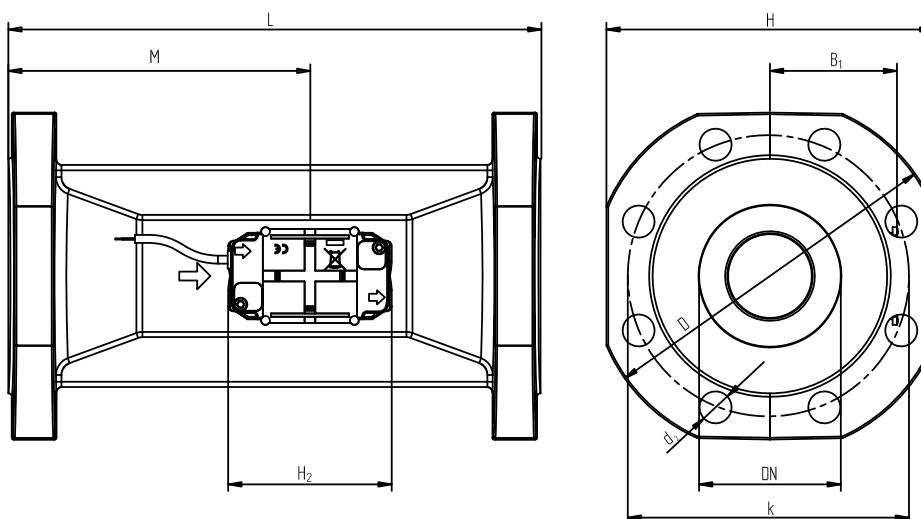
ULTRAFLOW[®] 24, DN50



Fläns EN 1092-3, PN25

Nom. dia.	L [mm]	M [mm]	H ₂ [mm]	B ₁ [mm]	D [mm]	H [mm]	k [mm]	Bult			Vikt ca. [kg]
								Antal	G.	d ₂	
DN50 (Q ₃ =16 m ³ /h)	270	155	89	65	165	145	125	4	M16	18	10,1

ULTRAFLOW[®] 24, DN65 och DN80



Fläns EN 1092-3, PN25

Nom. dia.	L [mm]	M [mm]	H ₂ [mm]	B ₁ [mm]	D [mm]	H [mm]	k [mm]	Bult			Vikt ca. [kg]
								Antal	G.	d ₂	
DN65 (Q ₃ =25 m ³ /h)	300	170	89	72	185	168	145	8	M16	18	13,2
DN80 (Q ₃ =40 m ³ /h)	300	170	89	80	200	184	160	8	M16	18	16,8



Tryckfall

Enligt OIML R 49 får högsta tryckfall inte överstiga 0,63 bar i intervallet Q_1 till och med Q_3 , respektive högst 1,0 bar vid Q_4 . Tryckfallet gäller utan backventil.

Tryckfallet i en mätare ökar med kvadraten på flödet och kan uttryckas som:

$$Q = k_v \times \sqrt{\Delta p}$$

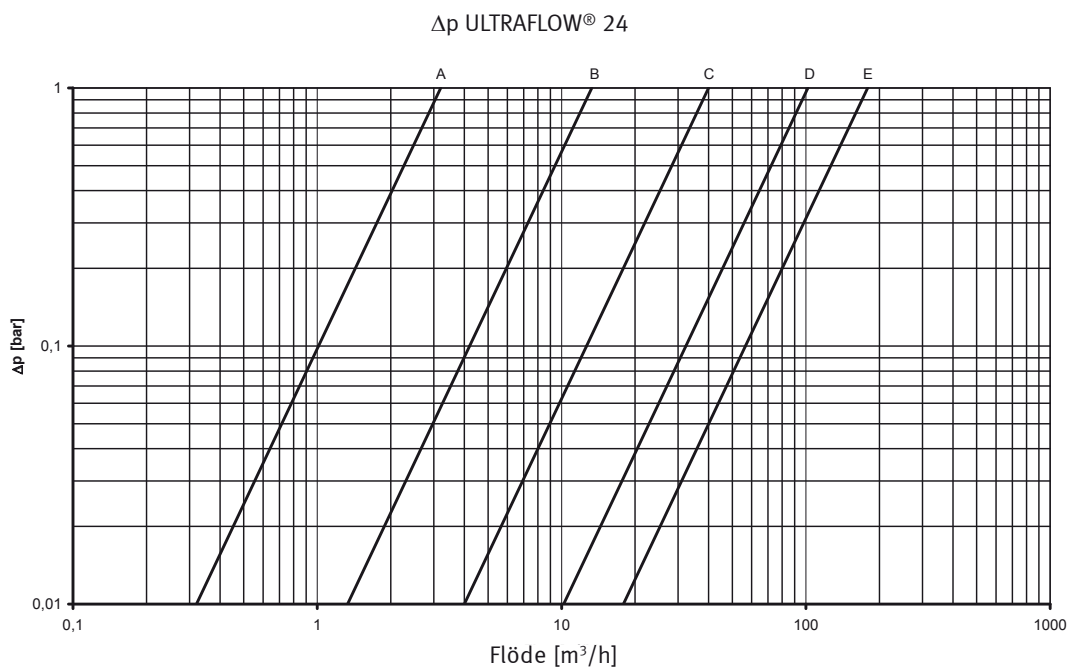
där

Q = volymströmmen [m^3/h]

k_v = volymström vid 1 bar tryckförlust [m^3/h]

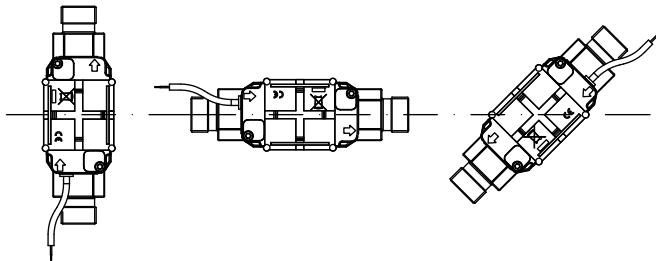
Δp = tryckfall [bar]

Kurva	Q_3 [m^3/h]	Nom. diameter [mm]	k_v	$Q @ 0,63$ bar [m^3/h]
A	1,6	DN15 & DN20	3,2	2,5
B	2,5 & 4 & 6,3	DN20 & DN25	13,4	10,6
C	10 & 16	DN40 & DN50	40	32
D	25	DN65	102	81
E	40	DN80	179	142

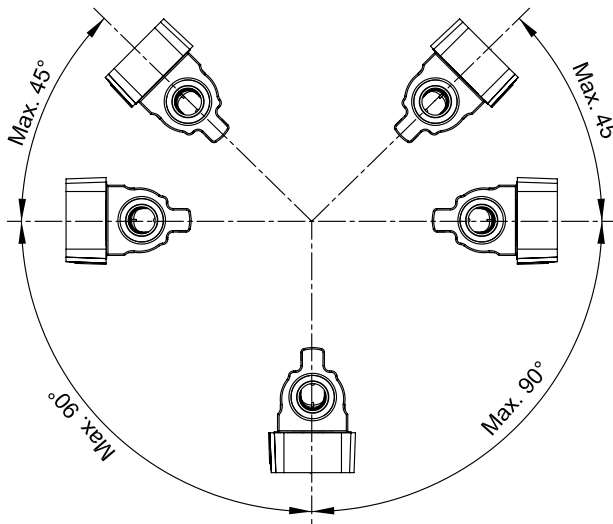




Inbyggnadsvinkel för ULTRAFLOW[®] 24

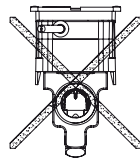


ULTRAFLOW[®] 24 kan monteras lodrätt, vågrätt eller vinklat.



Viktigt!

ULTRAFLOW[®] 24 kan vändas uppåt i $\pm 45^\circ$ vinkel och neråt i $\pm 90^\circ$ i förhållande till rörets axel.



Plastkapslingen får inte vändas upp.

Raksträckor

ULTRAFLOW[®] kräver ej raksträckor före och efter mätaren för att uppfylla mät direktivet (MID) 2004/22/EG och OIML R 49:2006. Enbart i de fall det finns risk för kraftig flödesturbulens behövs raksträcka innan mätaren.

MULTICAL® 61

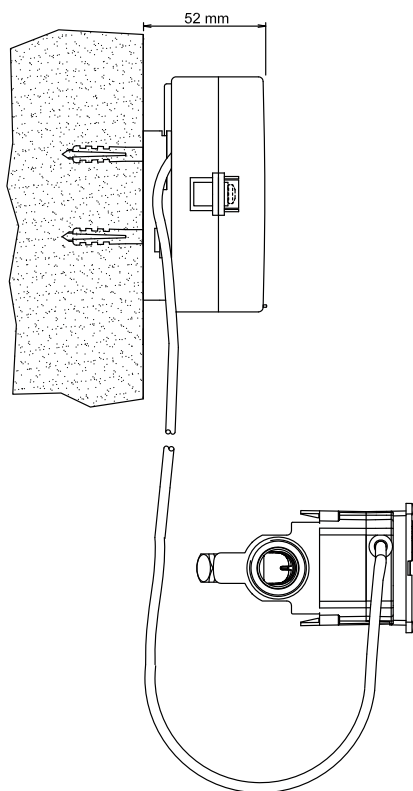
DATABLAD



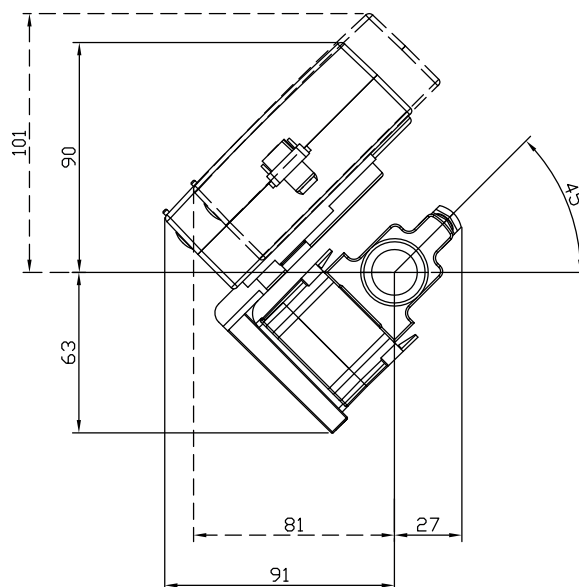
Installationsexempel

Integreringsverket skall ej monteras direkt på flödesdelen. Detta för att undvika kondensbildning i integreringsverket. (undantag finnes, se nedan).

Om integreringsverket måste monteras på flödesdelen skall vinkelfästet 3026-252 användas (som visas i bilden till höger).



Väggmontering av MULTICAL® 61



MULTICAL® 61 monterad på ULTRAFLOW® 24 med vinkelbeslag 3026-252