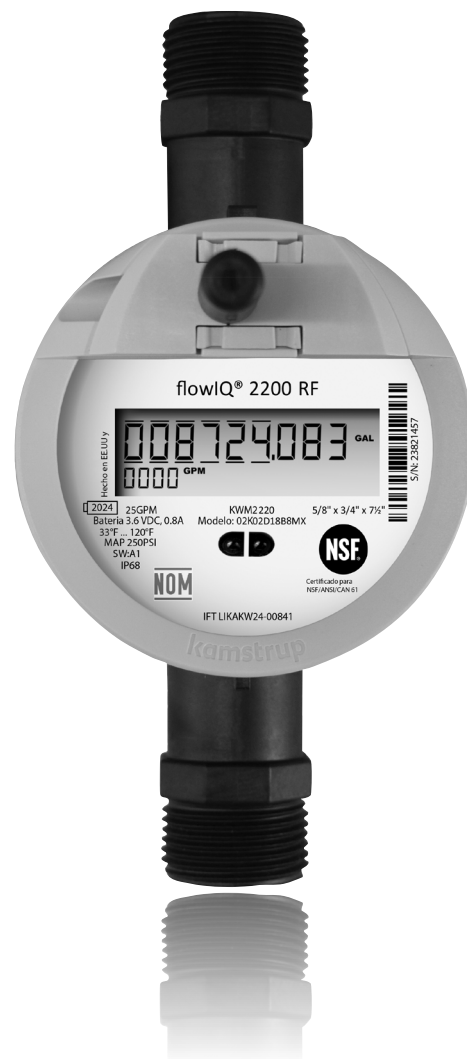


## Especificaciones técnicas

### flowIQ® 2200

- Radio de doble banda
  - AMR (walk-by/drive-by)
  - AMI (red fija)
- Medición por ultrasonidos
- Precisión de medición sostenible
- Medición de temperatura
- Protección IP68: sellado hermético al vacío
- Sin plomo y certificado conforme a NSF/ANSI/CAN 61
- Medición de caudal en el display
- Detección acústica de fugas en líneas de servicio y distribución



## Contenido

---

Datos técnicos	4
Material	5
Tamaños de medidor	5
Detalles de la cara del medidor	6
Información del sensor	6
Display y códigos de información	7
Registradores de datos	8
Opciones del paquete de radio	9
Sistema avanzado de lectura de medidores (READy)	10
Pérdida de carga	10
Información para pedidos	11
Configuración - flowIQ® 2200	12
Diagramas dimensionales - flowIQ® 2200	14
Dimensiones	15
Accesorios	15

## Medidor electrónico de agua fría por ultrasonidos para la medición del consumo de agua fría en viviendas, edificios de varias unidades y en la industria

---

### Precisión sostenible

La medición de caudal por ultrasonidos garantiza una elevada precisión y una larga vida útil del equipo. La medición de caudal por ultrasonidos se basa en el método de tiempo de tránsito y todas las mediciones, referencias, lecturas, cálculos y comunicación de datos se controlan mediante un avanzado circuito electrónico con un diseño exclusivo. El medidor, por tanto, no lleva incorporadas partes móviles, lo que convierte al flowIQ® 2200 en un instrumento más resistente al desgaste y a las impurezas del agua.

### Construcción

El medidor está herméticamente sellado al vacío, por lo que se impide que la humedad afecte los componentes electrónicos y que se forme condensación entre el vidrio y el display. El medidor cuenta con protección IP68 (sumergible) y es apto para la instalación en pozos para medidores.

## Instalación

El flowIQ® 2200 es fácil de instalar en cualquier entorno operativo, en posición tanto horizontal como vertical, independientemente de las condiciones de canalización e instalación. Se pueden leer los datos de consumo directamente en el display, mediante un puerto óptico, o incluso a distancia, ya sea mediante señal RF de banda 912.5, 915 o 918.5 MHz (AMR) y 450-470 MHz (AMI), incorporada en el medidor.

## Características específicas

El flowIQ® 2200 mide las temperaturas del agua y del entorno e incluye detección acústica de fugas, lo que garantiza que las pérdidas de agua se detecten rápidamente.

La combinación única de todas las funciones del flowIQ® 2200 reduce los costes operativos actuales para medir el consumo de agua y minimiza los gastos imprevistos relacionados con posibles fugas.

## Respeto del medio ambiente

El medidor ha sido aprobado según las normas de agua potable en múltiples países, y está certificado conforme a NSF/ANSI/CAN 61. La caja del medidor y los componentes de medición están hechos con material sulfuro de polifenileno (PPS) termoplástico de alto rendimiento con un 40 % de fibra de vidrio, libre de plomo y de otros metales pesados. El informe medioambiental sobre la huella de carbono del producto documenta la gran reutilizabilidad del medidor y su bajo impacto medioambiental, incluyendo el reciclado de los materiales.

## Higiene

Para proteger la salud de los consumidores, Kamstrup aplica un proceso de fabricación higiénico de los medidores de agua. Kamstrup cuenta con un proceso de fabricación altamente automatizado y solo utiliza materiales homologados para el agua potable. Además, los productos se desinfectan antes del envío. La higiene se controla por laboratorios externos acreditados y mediante auditorías periódicas.

## Descripción general

El flowIQ® 2200 es un medidor de agua herméticamente sellado destinado a la medición del consumo de agua fría en viviendas y edificios de varias unidades.

El flowIQ® 2200 emplea el principio de medición por ultrasonidos, basado en la experiencia de Kamstrup desde 1991, con el desarrollo inicial y la producción de medidores ultrasónicos estáticos.

Una de las muchas ventajas del flowIQ® 2200 es que no tiene piezas sujetas a desgaste, lo que garantiza una precisión elevada y estable durante toda su vida útil. El flowIQ® 2200 cumple todas las directrices AWWA C715-18 en materia de medidores de agua por ultrasonidos.

El flowIQ® 2200 mide el consumo de agua electrónicamente, en forma de volumen, mediante un par de señales ultrasónicas. A través de dos transductores de ultrasonidos, se envía una señal ultrasónica con y contra la dirección del caudal. Un transductor sirve a la vez de "altavoz" cuando transmite y de "micrófono" cuando recibe una señal. La señal ultrasónica que viaja con el caudal será la primera en llegar al transductor opuesto, mientras que la señal que va contra el caudal se recibirá un poco más tarde. La diferencia de tiempo entre las dos señales puede convertirse en velocidad de caudal y posteriormente en volumen. Se trata de un principio de medición probado, preciso y estable a largo plazo.

Además de la lectura de volumen, el display muestra la indicación del caudal actual y otros códigos de información. Todos los registros se guardan a diario en el data-logger (EEPROM) del medidor durante 460 días. También se guardan los datos mensuales de los últimos 36 meses, los datos horarios de los últimos 100 días y 50 códigos de información de eventos.

El flowIQ® 2200 funciona con una batería interna de litio que puede proporcionar hasta 20 años de vida útil.

El flowIQ® 2200 está disponible con dos opciones integradas de comunicación de datos y puede funcionar en cualquier configuración de frecuencia:

- 912.5, 915 o 918.5 MHz – Versión inalámbrica de radio (RF) para Wireless M-Bus – Localización para EE.UU. de la norma europea para la lectura remota de medidores EN 13757-4
- 450-470 MHz se utiliza en AMI (red fija)

El medidor cuenta con un puerto óptico que permite leer los datos de consumo y los códigos de información guardados, almacenados en el data logger del equipo. Mediante un cabezal de lectura óptica, también es posible cambiar la configuración del medidor, por ejemplo, los paquetes de datos.

La apertura del flowIQ® 2200 debe ser llevada a cabo exclusivamente por un centro de servicio de Kamstrup A/S. De abrirse el medidor y romperse el precinto, se perderá toda validez a efectos de facturación y garantía.

## Datos técnicos

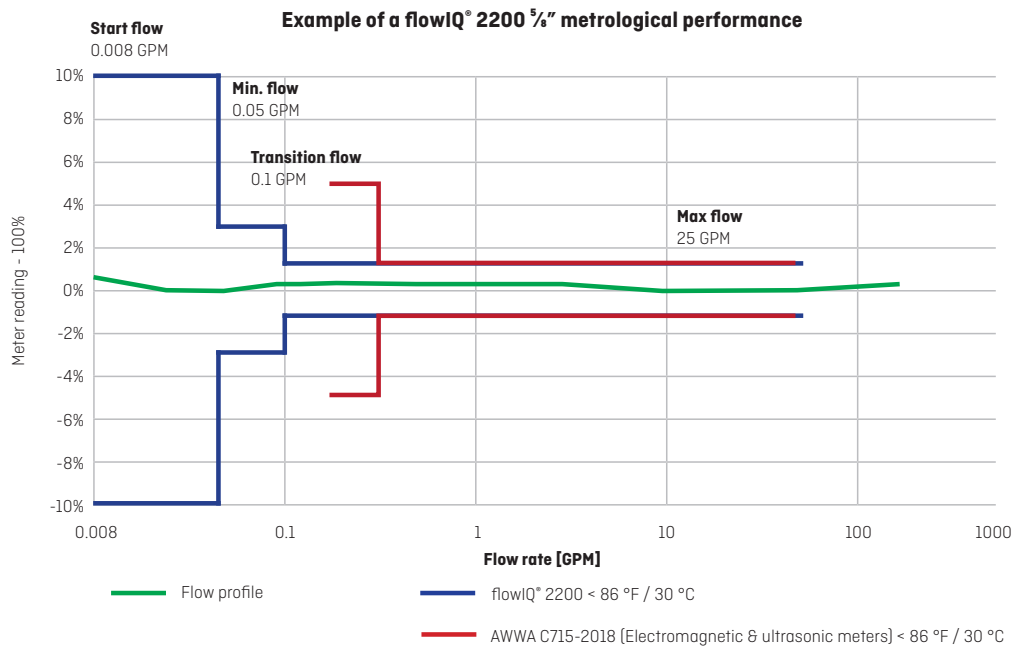
### Datos eléctricos

Batería Bateria D-Cell, 3.6 V, 17 Ah. La garantía de la batería pierde validez en caso de exposición del medidor a temperaturas por encima de  $t_{BAT} > 95\text{ °F} / 35\text{ °C}$

### Datos mecánicos

Clase de protección IP68 (impermeable/sumergible)  
 Entorno mecánico Clase M1 (clasificación conforme a la Directiva sobre instrumentos de medida)  
 Temperatura ambiente/medidor  
 - flowIQ® 2200, compuesto 35... 130 °F / 1.5... 55 °C  
 - flowIQ® 2200, metal 35... 130 °F / 1.5... 55 °C  
 Temperatura del agua  
 - flowIQ® 2200, compuesto 33... 120 °F / 0.5... 50 °C  
 - flowIQ® 2200, metal 33... 120 °F / 0.5... 50 °C  
 Temp. de almacenamiento sensor vacío -10... 140 °F / -20...60 °C  
 Presión máxima de funcionamiento 250 PSI / (17 bar)

### Precisión



El perfil de caudal anterior es un ejemplo del rendimiento metrológico del flowIQ® 2200 de 5/8" y no representa un perfil genérico para todos los medidores de agua Kamstrup. Cada medidor tendrá un perfil de caudal único; sin embargo, todos estarán dentro de los límites establecidos por Kamstrup y la norma AWWA C715-2018.

Nota: Las mediciones se realizan en flujos entre "Flujo inicial" y "Flujo máximo"; sin embargo, la precisión se garantiza únicamente en el intervalo comprendido entre el flujo mínimo y el flujo máximo.

### Datos de certificación del medidor

Certificado conforme a NSF/ANSI/CAN 61  
 Cumple con la parte 15 de las normas FCC, ISED y con AWWA C715-18

## Material

### Partes mojadas (modelo de compuesto)

Caja del medidor y componente de flujo	Sulfuro de polifenileno (PPS) con refuerzo de fibra de vidrio (40 %), PSU, alargadores de PA12
Reflectores	Acero inoxidable 316

### Partes mojadas (cuerpo de 2 piezas)

Parte de flujo, roscada	Acero inoxidable 316L
Junta tórica/empaque	EPDM
Tubo de medición	PPS con fibra de vidrio
Reflectores	Acero inoxidable

### Partes externas del medidor

Anillo superior (precinto)	Policarbonato (gris)
----------------------------	----------------------

## Tamaños de medidor

El flowIQ® 2200 está disponible en los siguientes tamaños:

Número de tipo	Tamaño del medidor	Flujo inicial <sup>1)</sup> [S]	Flujo mín. <sup>1)</sup> [L/h]	Flujo de transición [L/h]	Flujo máx. [m³/h]	Flujo de saturación [m³/h]	Pérdida de carga SMOC [bar]	Conexión en el medidor	Longitudde [Pulgadas/mm]	Colador	Medición de la Temp. del agua
Versión RF	[Pulgadas]	[GPM]/[L/h]	[GPM]/[L/h]	[GPM]/[L/h]	[GPM]/[m³/h]	[GPM]/[m³/h]	[PSI]/[bar]	Rosca NPSM	[Pulgadas/mm]		
02-K-02-D-1-8A-8UB	¾" x ½"	0.008/ 2	0.05/ 11.4	0.1/ 22.7	25/ 5.68	35/ 7.95	6.2/ 0.43	¾"	7½"/ 190	Sí	Sí
02-K-02-D-1-8B-8UB	¾" x ¾"	0.008/ 2	0.05/ 11.4	0.1/ 22.7	25/ 5.68	35/ 7.95	7.7/ 0.53	1"	7½"/ 190	Sí	Sí
02-K-02-D-1-8R-8UB	¾" x ¾"	0.008/ 2	0.05/ 11.4	0.1/ 22.7	25/ 5.68	35/ 7.95	7.7/ 0.53	1"	5.1"/ 130	Sí	Sí
02-K-02-D-1-8C-8UB	¾"	0.011/ 2.5	0.05/ 11.4	0.1/ 22.7	32/ 7.27	45/ 10.22	9.0/ 0.62	1"	7½" o 9"/ 229	Sí	Sí
02-L-02-D-1-8B-8UB	¾" x ¾"	0.013/ 3	0.10/ 22.8	0.15/ 34.1	25/ 5.68	35/ 7.95	3.8/ 0.26	1"	7½"/ 190	No	Sí
02-L-02-D-1-8N-8UB	¾"	0.013/ 3	0.10/ 22.8	0.15/ 34.1	35/ 7.95	49/ 11.13	3.9/ 0.27	1"	7½"/ 190	No	Sí
02-L-02-D-1-8L-8UB	¾"	0.013/ 3	0.10/ 22.8	0.15/ 34.1	35/ 7.95	49/ 11.13	3.9/ 0.27	1"	9"/ 229	No	Sí
02-L-02-D-1-8D-8UB	1"	0.022/ 5	0.25/ 56.8	0.4/ 90.8	55/ 12.49	77/ 17.49	3.1/ 0.21	1½"	10¾"/ 273	No	Sí

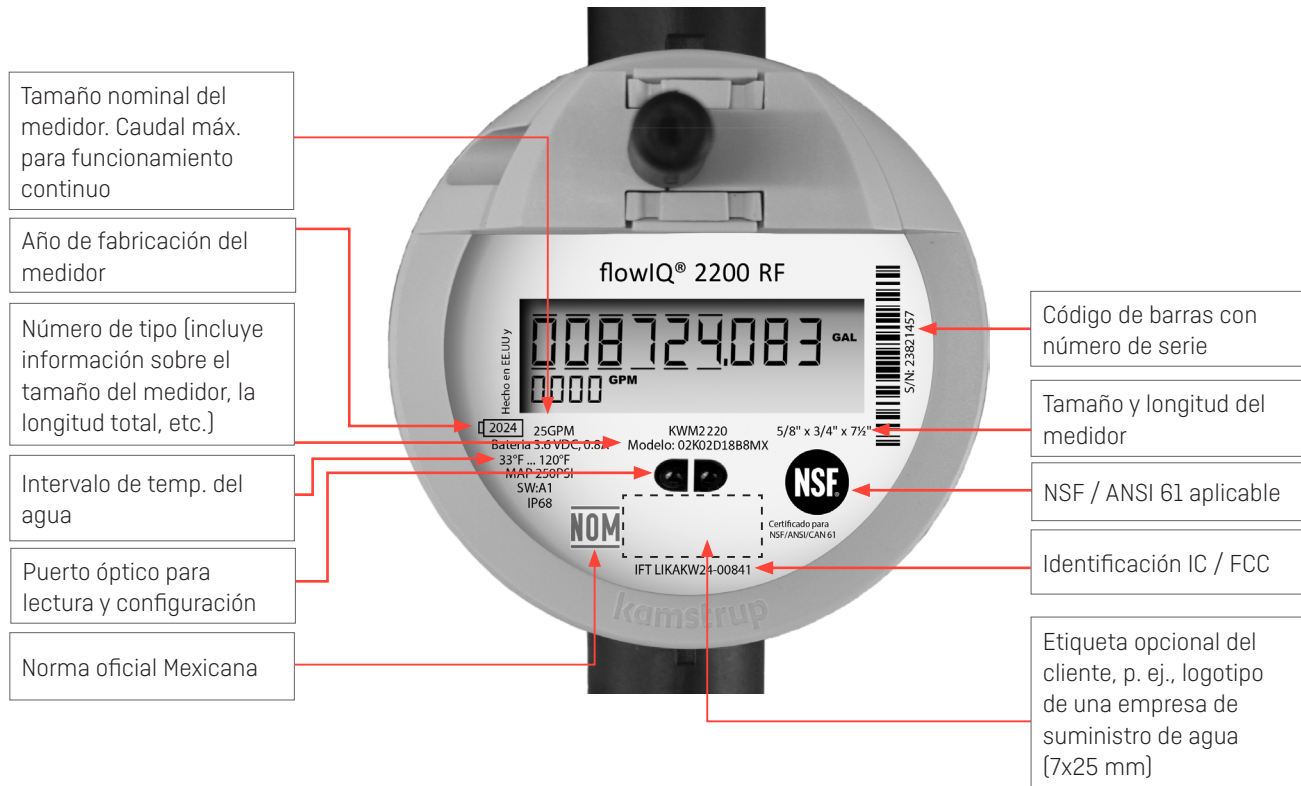
**Nota:** El 02-K-02-D-1-8C-8UB puede pedirse con alargador de 1½" y arandela (instalados por el cliente) para adaptarse a longitudes de colocación de 7½" o 9".

**Nota:** Las especificaciones del flujo son válidas únicamente para temperaturas de menos de 86 °F / 30 °C.

<sup>1)</sup> La Nota: Las mediciones se realizan en flujos entre "Flujo inicial" y "Flujo máximo"; sin embargo, la precisión se garantiza únicamente en el intervalo comprendido entre el flujo mínimo y el flujo máximo.

## Detalles de la cara del medidor

La información del medidor se graba con láser de forma permanente.



## Información del sensor

Los medidores de agua puestos a lo largo de la red permiten obtener información que puede ser fundamental para un suministro de agua eficaz, una gestión correcta de los recursos y un servicio de atención al cliente mejorado.

### Detección acústica de fugas

El medidor de agua flowIQ® 2200 presenta la detección acústica de fugas integrada que le permite controlar las conexiones a la red de distribución para identificar posibles fugas. Actuando como una red de precisión de localizadores de ruidos, todos los medidores controlan permanentemente el ruido en las líneas de distribución y en las conexiones a la red de distribución a fin de detectar posibles fugas.

### Supervisión de la temperatura

El flowIQ® 2200 mide la temperatura del agua y la temperatura ambiente.

La información sobre temperaturas por encima o por debajo

de las configuradas en el medidor advertirán a la empresa de suministro sobre posibles daños causados por heladas o problemas de calidad.

Las mediciones se pueden utilizar para supervisar la instalación y para obtener indicaciones sobre la calidad del agua.

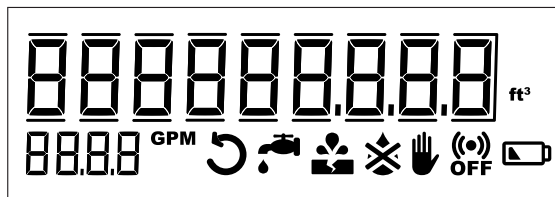
### Consumo por encima del caudal máximo

El medidor registra información sobre el consumo por encima del caudal máximo. Esta información puede emplearse para indicar si el tamaño del medidor es correcto para la instalación en cuestión.

### Histograma de consumo

El medidor realiza el seguimiento del consumo en distintos intervalos de caudal para analizar más detalladamente los patrones de consumo de la instalación en cuestión.

## Display y códigos de información



El display grande con volumen total, el caudal y códigos de información de fácil comprensión del flowIQ® 2200 permite a los usuarios finales entender rápidamente sus propios consumos de agua.

El flowIQ® 2200 incluye un gran número de códigos de información y alarmas inteligentes. Los códigos de información indican una condición especial en el medidor. Si el código de información está disponible en el display, se encenderá cuando la condición que lo genera está activa. Si la condición no está activa, el símbolo estará apagado. Estos códigos de información proporcionan la información exacta que hay que tener para priorizar los esfuerzos en la optimización de las operaciones, la información a los clientes, las pérdidas de agua y cualquier manipulación indebida. Los códigos de información en el display tienen los siguientes significados y funciones:

Símbolo	Significado
	El agua del medidor no ha estado estancada durante una hora continua durante las últimas 24 horas. Puede tratarse de una fuga después del medidor, como, por ejemplo, fugas en un grifo o una cisterna.
	El consumo de agua ha sido elevado durante media hora, lo que indica una rotura de tubería.
	Intento de manipulación no autorizada. El medidor ya no es válido a efectos de facturación.
	El medidor está seco. En este caso no habrá medición alguna.
	El agua fluye por el medidor en la dirección equivocada.
	RADIO OFF parpadea. El medidor sigue en modo transporte con el transmisor radio desactivado. El transmisor se enciende automáticamente la primera vez que fluye agua por el medidor.
	RADIO OFF se ilumina de forma constante. La radio está apagada de forma permanente. Puede activarse a través de METERTOOL.
	Este símbolo aparece cuando la capacidad esperada es de máximo 6 meses.

Los códigos de información , , y se apagan automáticamente cuando las condiciones que los han generado dejan de existir. En otras palabras, desaparece cuando el agua ha estado estancada durante una hora, desaparece cuando el consumo baja al nivel normal, desaparece cuando el agua deja de fluir en el sentido incorrecto y desaparece cuando el medidor se llena de agua.

## Registadores de datos

El medidor de agua tiene una memoria permanente en la que se guardan los valores de varios data-loggers.

Estos data-loggers o registradores pueden leerse a través del puerto óptico del medidor.

Se registran los siguientes datos:

Descripción	Registro anual	Registro mensual	Registro diario	Registro horario
Profundidad de registro	20 años	36 meses	460 días	2400 horas
Horas de operación	✓	✓	✓	✓
Símbolos incl. contador de horas	✓	✓	✓	✓
Volumen	✓	✓	✓	✓
Volumen inverso	✓	✓	✓	✓
Valor diario ruido			✓	
Caudal máx. incl. fecha	✓	✓		
Caudal mín. incl. fecha	✓	✓		
Caudal máx. día incl. hora			✓	
Caudal mín. día incl. hora			✓	
Temp. agua máx.	✓	✓	✓	
Temp. agua mín.	✓	✓	✓	
Temp. agua med.	✓	✓	✓	
Temp. ambiente máx.	✓	✓	✓	
Temp. ambiente mín.	✓	✓	✓	
Temp. ambiente med.	✓	✓	✓	

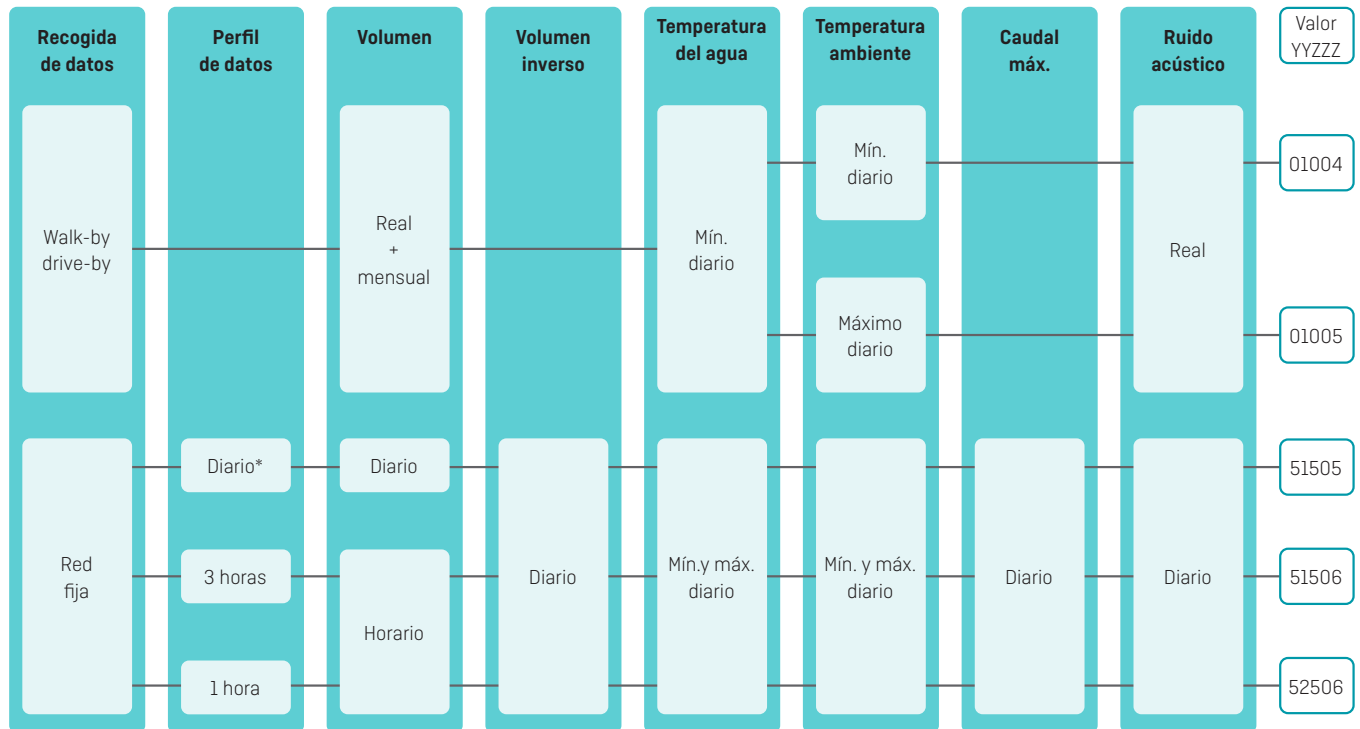
Cada vez que cambia el código de información, este queda registrado junto con la fecha. Por lo tanto, es posible leer los últimos 50 cambios del código de información así como la fecha en la que se produjeron. La lectura solo es posible a través del puerto óptico.

## Opciones del paquete de radio

### Salida RF opcional

Algunos de los datos enviados a través de una antena de alta potencia y RF integrada de banda 912.5, 915 o 918.5 MHz son opcionales. Es posible seleccionar uno de los paquetes de datos cuyo contenido se ilustra en la figura siguiente.

Las opciones se determinan mediante el valor YZZZ seleccionado cuando se realiza el pedido de un medidor de agua (lo que se muestra a la derecha en las figuras).



\*El paquete se transmite cada 3 horas.

## Sistema avanzado de lectura de medidores (READY)

### Comunicación normalizada y abierta

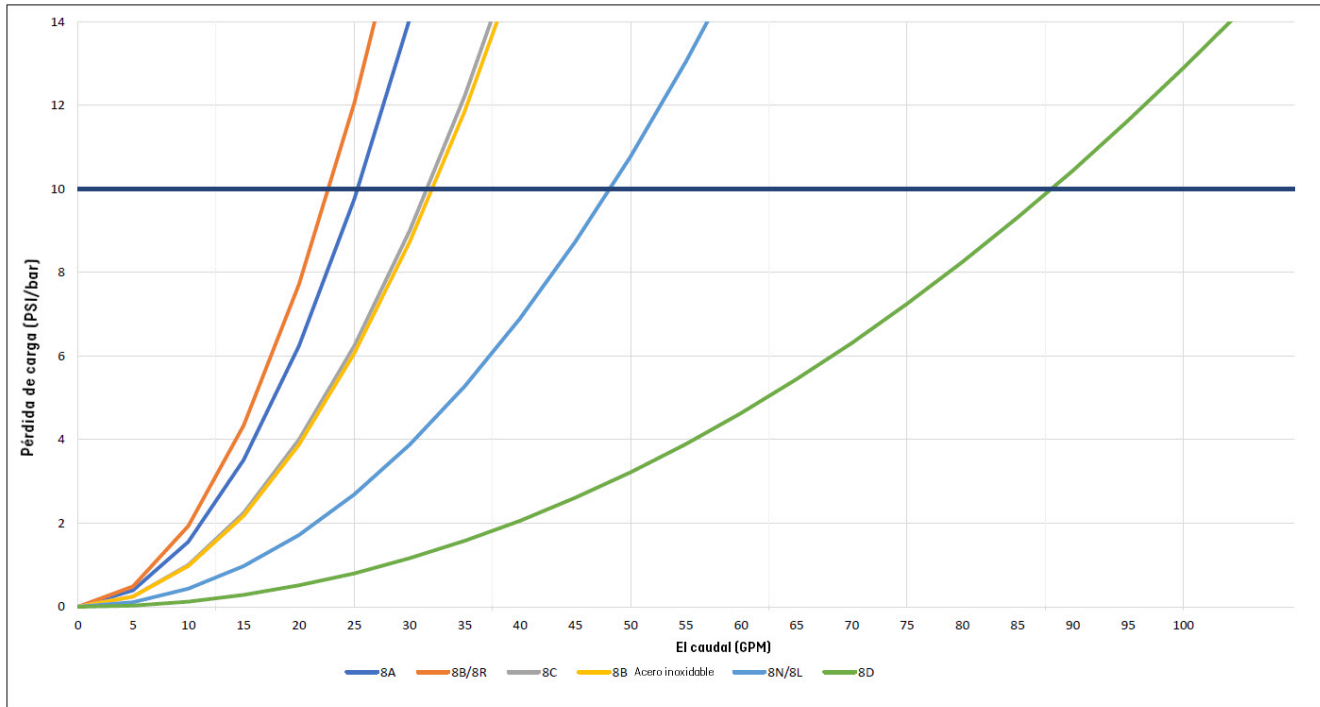
La banda 902-928 MHz RF es un estándar abierto, que sigue la norma EN13757-4:2010, lo que significa que, aunque el flowIQ® 2200 puede configurarse con o sin cifrado de la señal transmitida, en Estados Unidos se requiere cifrado.

El cifrado protege los datos personales de una interceptación no autorizada. La clave de cifrado también sirve para facilitar la importación de los datos del medidor para los programas de lectura.

## Pérdida de carga

Según la directriz AWWA C715-18 Tipo I, la pérdida de carga máxima no debe superar los 0.69 bar [10 PSI] en SMOC.

El siguiente gráfico muestra la pérdida de carga con respecto al caudal:



Para mayor información, ir al documento: [FILE100001331\\_EN-US](#).

## Información para pedidos

Empiece su pedido indicando el número de tipo del modelo seleccionado del flowIQ® 2200. El número de tipo incluye información sobre el tipo de medidor: versión del medidor, tamaño, longitud de colocación, conexión a la red de distribución y zona horaria.

Posteriormente, se selecciona la configuración del medidor, en la que se determinan los requerimientos específicos del cliente, como el número de dígitos del display, etc. La configuración se completa con la programación del medidor final.

Los accesorios se suministran por separado para que el instalador los monte.

### Tipo de medidor: flowIQ® 2200

Tipo	□□	□	□□	□	□	□□	□	□□
<b>Generación de medidor</b>								
Segunda generación	02							
<b>Diseño mecánico</b>								
Compuesto, PPS		K						
Acero inoxidable		L						
<b>Comunicación</b>								
AMI, con capacidad de doble banda, (2 vías)			02					
<b>Fuente de alimentación</b>								
D-cell				D				
<b>Rango dinámico</b>								
AWWA C715-18					1			
<b>Tamaño del medidor</b>								
5/8" x 1/2" [25 GPM]; 3/4" NPSM; 7 1/2"							8A	
5/8" x 3/4" [25 GPM]; 1" NPSM; 7 1/2"							8B	
5/8" x 3/4" [25 GPM]; 1" NPSM; 5.1"							8R	
3/4" [32GPM]; 1" NPSM; 7 1/2" o 9"; incluye alargador de 1 1/2"							8C	
3/4" [35 GPM]; 1" NPSM; 7 1/2"							8N	
3/4" [35 GPM]; 1" NPSM; 9"							8L	
1" [55 GPM]; 1 1/4" NPSM; 10 3/4"							8D	
<b>Tipo de medidor</b>								
Agua fría								8
<b>Código de país</b>								
Norteamérica, aprobado por FCC y NSF								UB
Canadá, aprobado por ISED y NSF								CA
México, aprobado por IFT y NSF								MX

Kamstrup suministra empaques de caucho EDPM de 3 mm, que pueden pedirse con todos los medidores de material compuesto flowIQ®. Las características incluidas en el número de tipo no se pueden cambiar una vez que se ha fabricado el medidor.

## Configuración – flowIQ® 2200

Config.	DDD	JJ	LLL	MMMM	N	P	S	U	RR	CCC	V	T	YY	ZZZ
	□□□	□□	□□□	□□□□	□	□	□	□	□□	□□□	□	□	□□	□□□
<b>Vistas del display <sup>1)</sup></b>														
Estándar	810													
<b>Diferencia GMT (zona horaria)</b>														
EE.UU. - Este (GMT-5)		28												
EE.UU. - Centro (GMT-6)		24												
EE.UU. - Montaña (GMT-7)		20												
EE.UU. - Pacífico (GMT-8)		16												
<b>Fecha objetivo (en los datos del pedido)</b>														
<b>Valores máx. promediados en el tiempo (1..120 min.)</b>														
2 minutos			002											
<b>Etiqueta del cliente (2060- ) Alfanumérico</b>														
Etiqueta de cliente en blanco (predeterminado)				5000										
Número de serie de Kamstrup				0010										
Número incrementado - 8 dígitos				8004										
Etiquetas específicas para el cliente				MMMM										
<b>Límite de mensaje de fuga</b>														
Apagado					0									
Flujo continuo > 0.25 % de caudal máx.					2									
Flujo continuo > 0.5 % de caudal máx.					3									
Flujo continuo > 1.0 % de caudal máx.					4									
Flujo continuo > 2.0 % de caudal máx.					5									
<b>Límite de rotura de tubo</b>														
Apagado						0								
Flujo > 5 % de caudal máx. durante 30 minutos						1								
Flujo > 10 % de caudal máx. durante 30 minutos						2								
Flujo > 20 % de caudal máx. durante 30 minutos						3								
<b>Límite inferior temp. ambiente</b>														
Apagado							0							
Temperatura ambiente < 3 °C / 37 °F							3							
Temperatura ambiente < 6 °C / 43 °F							6							
<b>Límite superior temp. ambiente</b>														
Apagado								0						
Temperatura ambiente > 35 °C / 95 °F								3						
Temperatura ambiente > 45 °C / 113 °F								6						
<b>Perfil de data-logger</b>														
Estándar (predeterminado)									04					
Continúa en la siguiente página...														

## Configuración – flowIQ® 2200

	DDD	JJ	LLL	MMMM	N	P	S	U	RR	CCC	V	T	YY	ZZZ
<b>Config.</b>	□□□	□□	□□□	□□□□	□	□	□	□	□□	□□□	□	□	□□	□□□
... sigue de la página anterior														
<b>Resolución del display (alfanumérico)</b>														
0000000.00 USgal - 0.01 GPM - Facturación en 1000 s (recomendado para medidores residenciales)										220				
000000000 ft <sup>3</sup> - 0000 GPM - Facturación en 1000 s (recomendado para medidores de distrito)										154				
<i>Para más opciones, consulte el archivo 100002712.</i>														
<b>Unidades de medida de temperatura</b>														
Fahrenheit										1				
Celsius										0				
<b>Nivel de cifrado</b>														
Cifrado con clave reenviada por separado												3		
<b>Sistema</b>														
AMR												01		
AMI												51		
AMI, sin garantía de batería <sup>2)</sup>												52		
<b>Paquetes de datos - AMR</b>														
Real: Vol., ruido. Mensual: Vol., Diario: Temp. mín. agua <sup>3)</sup> , Temp. ambiente mín.												(01)-004		
Real: Vol., ruido. Mensual: Vol., Diario: Temp. de agua mínima <sup>3)</sup> , Temp. ambiente máx.												(01)-005		
<b>Paquetes de datos - AMI</b>														
Predeterminado, Diario - Vol., vol. inverso, Temp. agua mín <sup>3)</sup> , Temp. ambiente mín., Flujo máx., Ruido acústico, Temp. amb. máx., Temp. agua máx.												(51)-505		
Predeterminado, 3 horas - Vol., vol. inverso, Temp. mín. agua <sup>3)</sup> , Temp. ambiente mín., Flujo máx., Ruido acústico, Temp. amb. máx., Temp. agua máx.												(51)-506		
Predeterminado, 1 hora - Vol., vol. inverso, Temp. agua mín <sup>3)</sup> , Temp. ambiente mín., Flujo máx., Ruido acústico, Temp. amb. máx., Temp. agua máx.												(52)-506		

<sup>1)</sup> El volumen y la versión del software se incluyen siempre en las vistas del display

<sup>2)</sup> Solo para el paquete de datos 506

<sup>3)</sup> La temperatura mínima del agua no indica posibles daños por heladas.

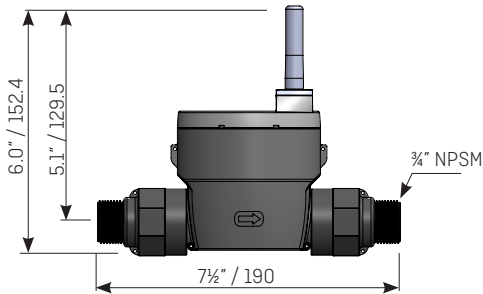
	DDD	JJ	LLL	MMMM	N	P	S	U	RR	CCC	V	T	YY	ZZZ
Salvo indicación contraria en el pedido, Kamstrup suministra la siguiente configuración:	810	□□	002	5000	4	3	3	3	04	220	1	3	01	004

**Nota:** JJ (zona horaria) y fecha objetivo no están predefinidos y deben elegirse en el sistema de pedidos.

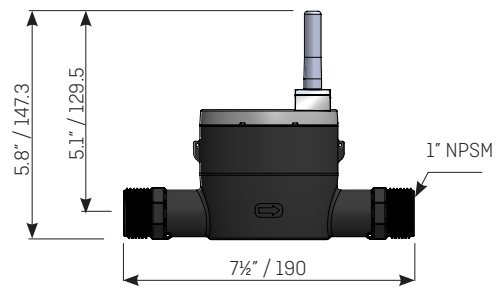
## Diagramas dimensionales - flowIQ® 2200

¡NOTA! Las mismas roscas para entrada y salida.

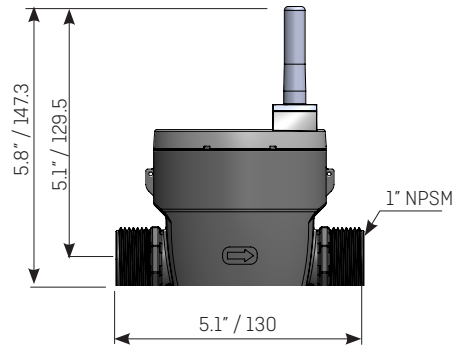
**Tipo: 8A** – Tamaño: 25 GPM  $\frac{5}{8}$ " x  $\frac{1}{2}$ " x  $7\frac{1}{2}$ "



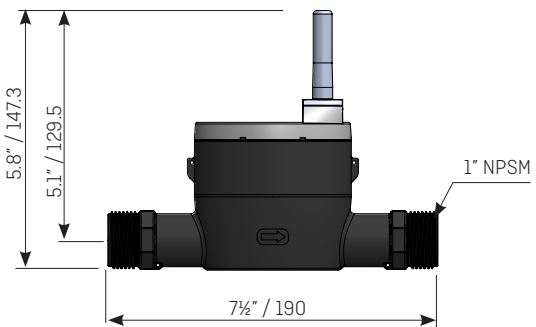
**Tipo: 8B** – Tamaño: 25 GPM  $\frac{5}{8}$ " x  $\frac{3}{4}$ " x  $7\frac{1}{2}$ "



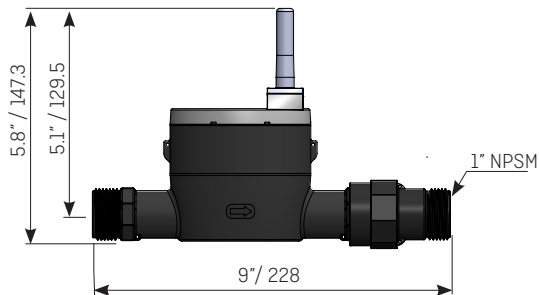
**Tipo: 8R** – Tamaño: 25 GPM  $\frac{5}{8}$ " x  $\frac{3}{4}$ " x  $5\frac{1}{2}$ "



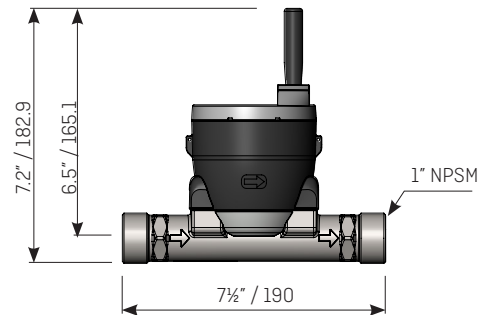
**Tipo: 8C** – Tamaño: 32 GPM  $\frac{3}{4}$ " x  $\frac{3}{4}$ " x  $7\frac{1}{2}$ "



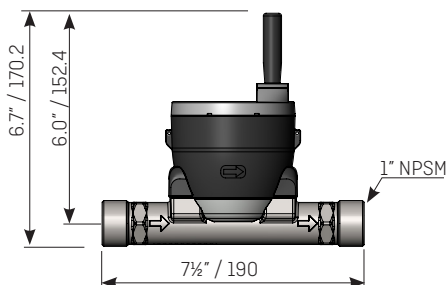
**Tipo: 8C+** – Tamaño: 32 GPM  $\frac{3}{4}$ " x  $\frac{3}{4}$ " x  $9$ "



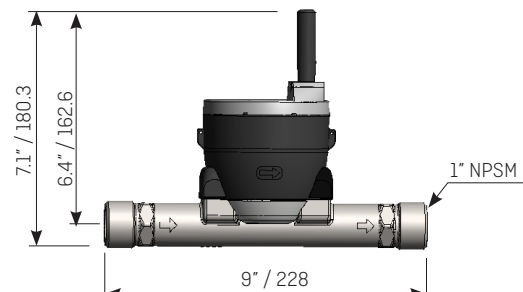
**Tipo: 8B** – Tamaño: 25 GPM  $\frac{5}{8}$ " x  $\frac{3}{4}$ " x  $7\frac{1}{2}$ "



**Tipo: 8N** – Tamaño: 35 GPM  $\frac{3}{4}$ " x  $1$ " x  $7\frac{1}{2}$ "

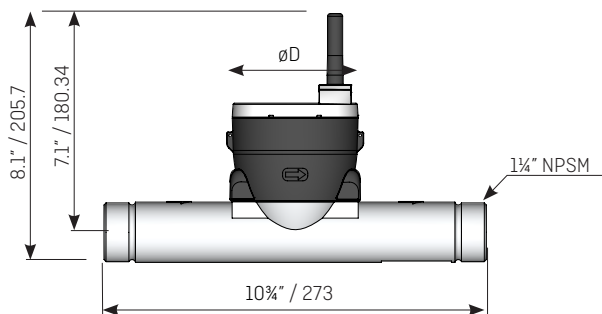


**Tipo: 8L** – Tamaño: 35 GPM  $\frac{3}{4}$ " x  $1$ " x  $9$ "



## Diagramas dimensionales - flowIQ® 2200

Tipo: **8D** – Tamaño: 55 GPM 1" x 1¼" x 10¼"



\*Dimensiones: Pulgadas / mm

## Dimensiones

Diseño mecánico	Tipo de medidor	Tamaño del medidor GPM	Rosca NPSM	L	H	øD	Peso aprox. [lb/kg]
				[Pulgadas /mm]			
PPS	8A	25	¾"	7½" / 190	6.0" / 152.4	3.6" / 91.4	1.07/ 0.49
PPS	8B	25	1"	7½" / 190	5.8" / 147.3	3.6"	1.02/ 0.46
PPS	8R	25	1"	5.1" / 130	5.8" / 147.3	3.6"	1.02/ 0.46
PPS	8C	32	1"	7½" / 190	5.8" / 147.3	3.6"	1.02/ 0.46
PPS	8C+	32	1"	9" / 228	5.8" / 147.3	3.6"	1.11/ 0.50
Acero inoxidable	8B	25	1"	7½" / 190	7.2" / 182.9	3.6"	1.02/ 0.46
Acero inoxidable	8N	35	1"	7½" / 190	6.7" / 170.2	3.6"	2.2/ 1.0
Acero inoxidable	8L	35	1"	9" / 228	7.1" / 180.3	3.6"	2.5/ 1.13
Acero inoxidable	8D	55	1¼"	10¼" / 273	8.1" / 205.7	3.6"	4.1/ 1.86

## Accesorios

Véase Accesorios para medidores de agua: [FILE100000644\\_EN-US](https://www.kamstrup.com/Files/100000644_EN-US). Los accesorios se piden por separado en CPQ (sistema de pedidos de Kamstrup) y se entregan como piezas sueltas en el embalaje.

flowIQ® 2200

Kamstrup A/S • FILE100003053\_N\_ES-MX\_04.2026

---

• **Kamstrup Water Metering, LLC**

2855 Forsyth Commerce Way, Building 200

Cumming, GA 30040, USA

T: +1 (404) 835-6716

info-us@kamstrup.com

kamstrup.com