

数据手册

TemperatureSensor 83

带连接头的四线制温度传感器，适用于冷热计量表

- 配对交货
- 可快速响应温度变化的套管式温度传感器
- 可更换 Pt500 温度传感器插件
- 高防水性 [IP68防护等级]
- 支持温度偏移调整



MID 2014/32/EU



EN 1434

DK-BEK 1178 - 06/11/2014



EN 1434

目录

应用	2
认证和校验	3
结构	4
外观尺寸	4
技术数据	5
应用领域	5
通过偏移调整优化供水和回水温度测量精度	6
安装示例	6
电气连接	7
连接线缆	7
密封示例	8
订货说明	8

应用

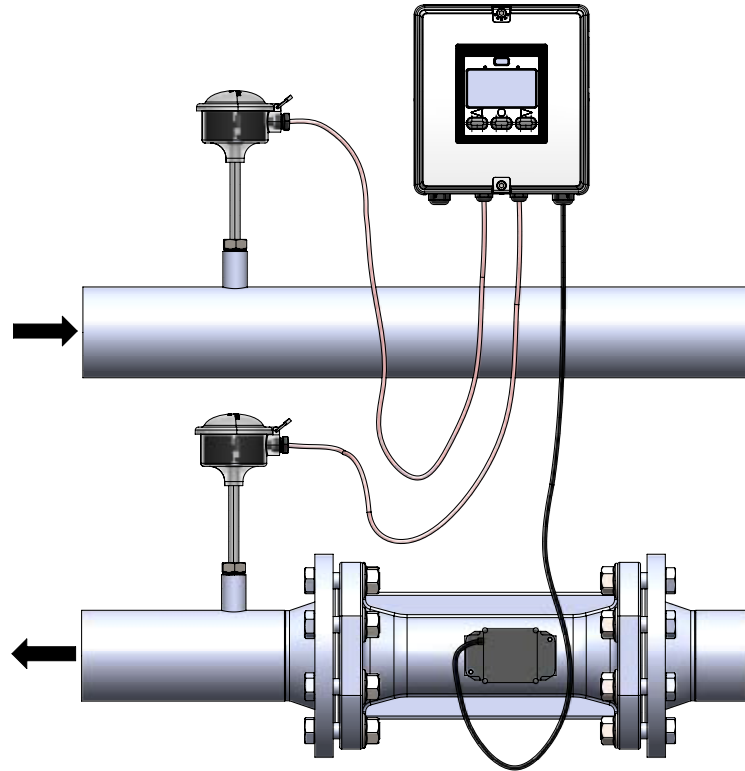
TemperatureSensor 83 包含一对温度传感器，与冷热计量表搭配使用，用以测量供水和回水温度。温度传感器内置铂电阻，电阻值随温度变化而变化。通过测量电阻值可以得到模拟温度信号。

TemperatureSensor 83 可采用二线制或四线制连接至积分仪。采用四线制连接的 TemperatureSensor 83 适用于线缆电阻不影响温度测量的情况。对比采用二线制连接，这通常意味着可以实现更加出色的温度测量。因此，采用四线制连接的 TemperatureSensor 83 通常用于大型设施，其中经过改进的温度测量可为优化运营条件，从而降低生产成本提供更好的机会。同时，采用四线制连接的 TemperatureSensor 83 还可在进行最佳布线方面提供更出色的灵活性，因为在这种情况下，线缆的长度不必相同。

TemperatureSensor 83 包含一对 Pt500 温度传感器（插件）和长度为 65、90、140 和 180 mm 不同规格的适用套管。因此，TemperatureSensor 83 支持在不断水的情况下更换设施中的配对 Pt500 温度传感器，因为设施中的套管无需拆除。

TemperatureSensor 83 已获得 IP68 认证，因此特别适合用于供热和制冷中的温度测量。

应用领域



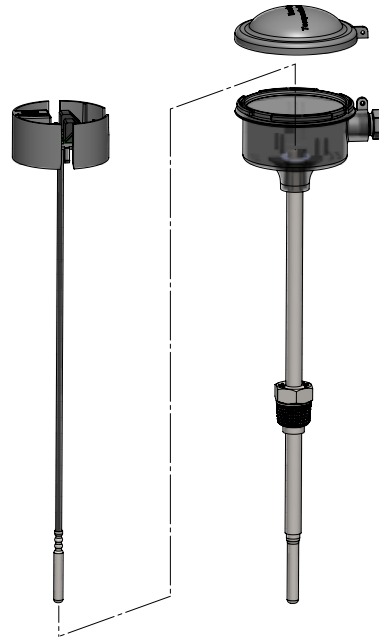
认证和校验

MID 认证	DK-0200-MI004-046
温度范围	θ : 2~150 °C
温差范围	$\Delta\theta$: 3~140 K

丹麦冷计量表认证	TS 27.02 017
温度范围	θ : 2~150 °C
温差范围	$\Delta\theta$: 3~140 K

配对且校验符合 EN1434-5:2015 标准。

结构



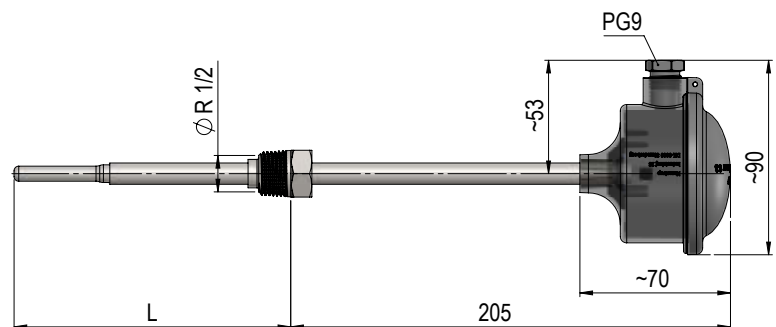
外观尺寸

Pt500 温度传感器（插件）



带接头的温度传感器套管

长度 (L): 65、90、140 或 180 mm



技术数据

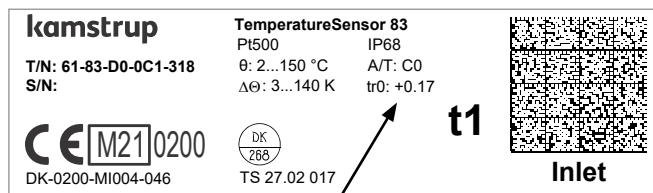
组件	Pt500, 符合 EN60751 标准
时间常数 τ 0.5 (安装于套管中)	最长 8 s
温度传感器直径	ø5.8 mm
温度传感器套管长度	46 mm
温度传感器套管材料	AISI 316L, W.-no. 1.4404
硅胶线缆横截面	0.22 mm ²
套管长度	65 mm、90 mm、140 mm、180 mm
套管材料	AISI 304L, W.-no. 1.4306/1.4307
连接	R $\frac{1}{2}$
连接头材料	PC
护盖材料	PC

应用领域

环境温度	-10 °C~70 °C
储存和运输温度	-25 °C~70 °C
介质	区域供热用水
介质温度	0~150 °C, 短暂 160 °C
湿度	< 98% rF 冷凝
IP 防护等级	IP 68
认证机械等级	M1、M2
认证压力等级	PN16、PN25
最大流速	3 m/s

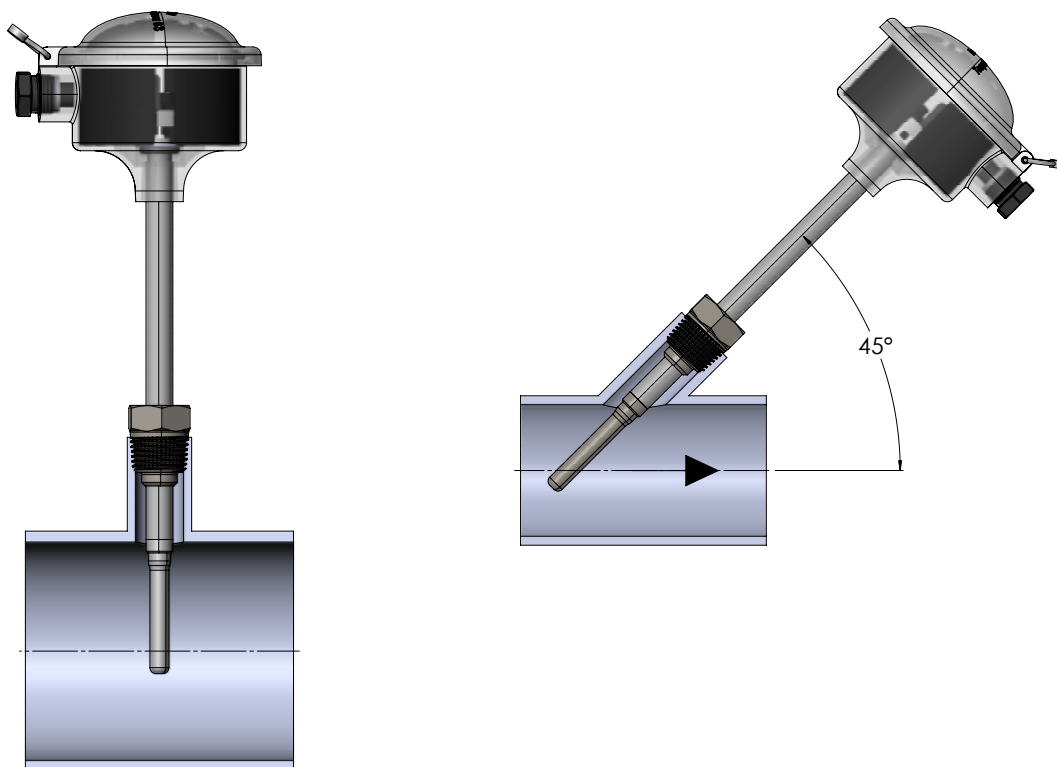
通过偏移调整优化供水和回水温度测量精度

MULTICAL® 303、MULTICAL® 403、MULTICAL® 603 和 MULTICAL® 803 冷热计量表具有偏移调整功能，支持将供水和回水温度调整 ± 0.99 K。偏移调整值根据卡姆鲁普 TemperatureSensor 83 的工厂校准确定，当该值嵌入到计量表中时，供水和回水温度偏移通常将少于 ± 0.1 K。由于供水和回水温度均使用相同值进行调整，因此偏移调整不会影响能耗计算。

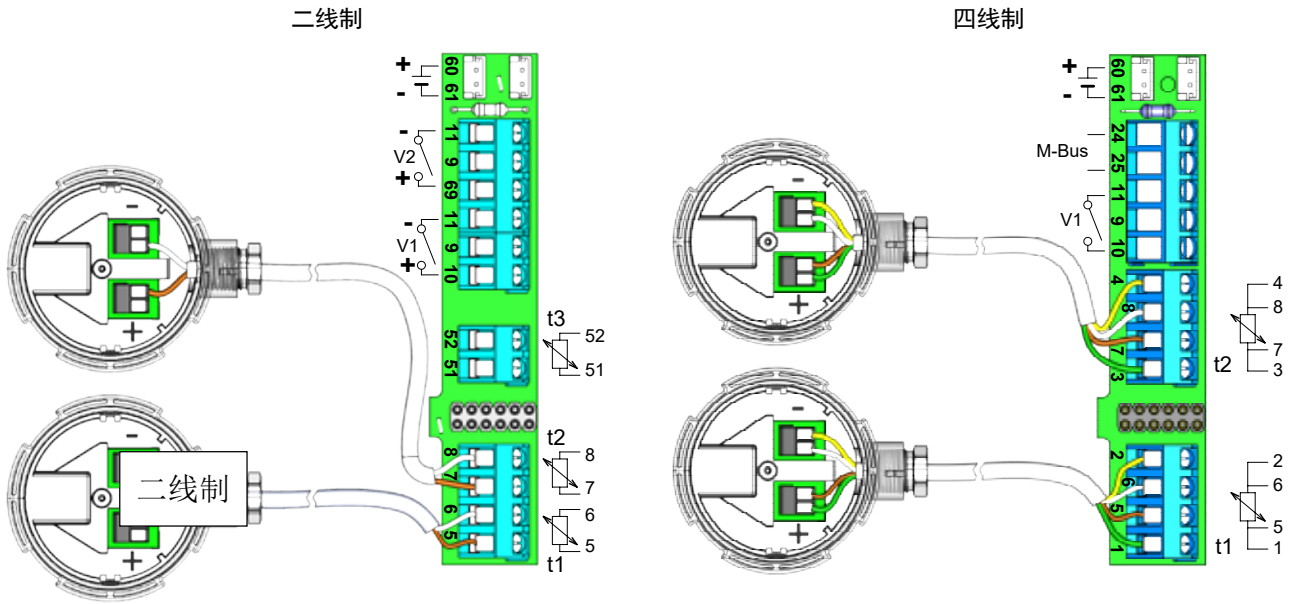


温度偏移值

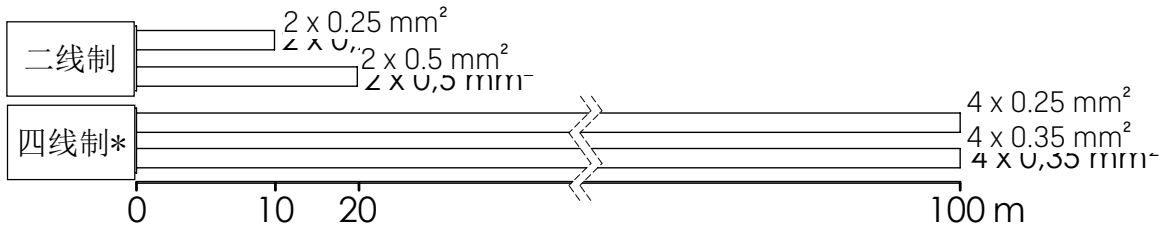
安装示例



电气连接



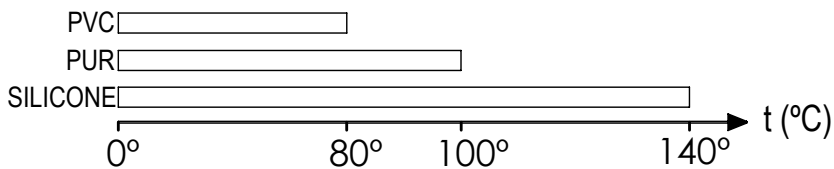
连接线缆



备注：在采用二线制连接时，供水和回水温度传感器**必须**连接相同长度的线缆。

* MULTICAL® 603 和 803 已获得 MID 认证，适用于 100 米四线制连接线缆。

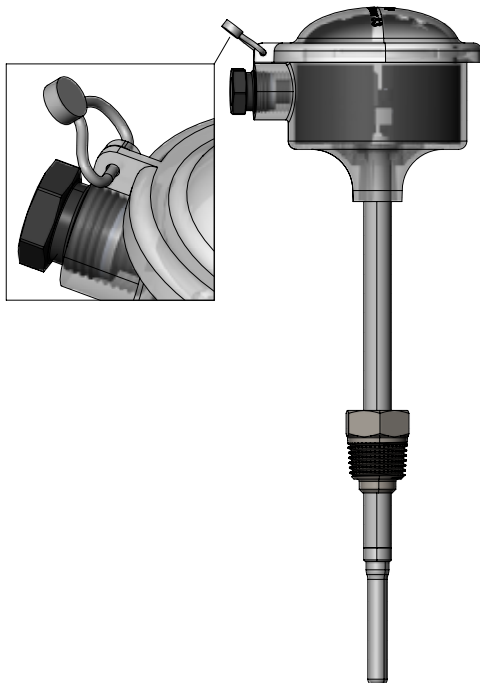
覆层材料



典型值。

连接线缆尺寸：ø5-10 mm（MULTICAL® 最大 ø6 mm）。

密封示例



订货说明

前端编号：6183XXXXXX

型号编号*	描述
61-83-D0-0C1-XXX	TemperatureSensor 83, 长度 65 mm (配对 Pt500 温度传感器插入 65 mm 套管中)
61-83-D0-0C2-XXX	TemperatureSensor 83, 长度 90 mm (配对 Pt500 温度传感器插入 90 mm 套管中)
61-83-D0-0C3-XXX	TemperatureSensor 83, 长度 140 mm (配对 Pt500 温度传感器插入 140 mm 套管中)
61-83-D0-0C4-XXX	TemperatureSensor 83, 长度 180 mm (配对 Pt500 温度传感器插入 180 mm 套管中)
61-83-D0-0CA-XXX	配对 Pt500 温度传感器 - TemperatureSensor 83 插件

* 型号编号可能因当地认证不同而有所差异

卡姆鲁普仪表系统（北京）有限公司
北京市朝阳区东三环北路5号北京发展大厦916室
邮编：100004
电话：+86 10 6592 4058
网址：kamstrup.com



扫码关注我們