

Contadores de precisión Kamstrup

Contadores Combi/4-quadrant

Clases de precisión 1, 0,5 y 0,2

Registro de datos de 5 a 60 min. de varios canales

Display de VDEW con DBis

Reloj de tiempo real

Voltaje de 58/100 V a 240/415 V

En concordancia con las normas DIN

Montaje en rack 19" o sobre la pared



Aplicación

Los contadores de precisión Kamstrup están pensados para medir energía eléctrica en subcentrales y en industrias pequeñas y grandes.

Gracias a su escala de voltaje, también son idóneos para aplicaciones de alta tensión y sistemas de energía eólica.

Los contadores de precisión Kamstrup, con terminales en concordancia con las normas DIN, encajan en las cajas de distribución estándar.

Comunicación posible a través de RS232, RS485 ó lectura óptica basada en IEC1107.

Los contadores se manejan fácilmente por medio de botones pulsadores o por medio de un lápiz óptico.

El reloj de tiempo real incorporado se sincroniza internamente por cuarzo o frecuencia de red o externamente por RCR o radio.

Realiza más de 40.000 registros de hasta 32 canales.



Kamstrup

Kamstrup España
Núñez de Balboa, 29
E-28001 Madrid
Teléf.: 91 435 9034
Fax: 91 220 0064
info@kamstrup.es
www.kamstrup.es

Especificaciones técnicas

Dispositivo de medición

Voltaje	
2L	1x58 V...1x240 V
3L	3x100 V...3x415 V
4L	3x58/100 V...3x240/415 V Óptimo 3x400/690 V
Corriente	5II 1A, 5A, 1A, 1(2)A, 1(6)A
Frecuencia	50 Hz, 60 Hz
Precisión	Clase 1 (2%) Clase 0,5 (1%) Clase 0,2 (0,5%)
Constante del contador (LED)	Programable, estándar:
230 V 5A	10.000 impulsos/kWh
58 V, 63 V 5A-1A-5II1A	40.000-100.000-40.000 impulsos/kWh

Dispositivo de tarifa

Medición de energía	32 registros con un máx. de 15 valores históricos más 8 registros sin tarificación
Mediciones máximas	32 registros con un máx. de 15 valores históricos más 8 registros sin tarificación
Período de medición	1, 10, 15, 30, 60 minutos (configurable)
Memoria de perfil de carga (a tm=15 min.)	1 a 32 canales, 317 días de 1 canal
Sistema de tarificación	Puede configurarse por el cliente
Tiempo de retención de datos	> 20 años

Display

Pantalla VDEW sin texto

Contacto de tarifas, reloj de tiempo real

Ajustable	Mediante interfaz DO óptico o interfaz eléctrico
Precisión	Máx. ± 5 ppm
Reserva de operación (SuperCap)	> 10 días
Reserva de operación (batería de litio)	> 20 años
Sincronización	Transmisor DCF77 con antena DCF77-TH

Interface

Intercambio de datos, configuración	D0 RS232 en concordancia con IEC 62056-21
-------------------------------------	-------------------------------------------

Entradas

1 entrada de control	S0, máx. 27 VCC, 27 mA para la conexión de la antena DCF77-TH
----------------------	---------------------------------------------------------------

Salidas

Para la salida de varios estados de contacto, como por ejemplo impulsos de energía, período de medición, estados de tarifas, contactos hechos a medida para los clientes, etc.	Máx. 6 S0 ó MOSFET ó 1 relé más 5 x S0 ó MOSFET MOSFET máx. 250 VCA/CC 100 mA reles máx. 250 VCA/CC 100 mA
--------------------------------------------------------------------------------------------------------------------------------------------------------------------------------	------------------------------------------------------------------------------------------------------------------

Interfaz de fibra óptica	Se utiliza para conectar a una caja de separación de fibra óptica
--------------------------	-------------------------------------------------------------------

Suministro de energía (fase simple) - con voltaje de auxilio externo

Amplia gama de suministro de energía	48-300 VCA/CC
--------------------------------------	---------------

Consumo de energía

Vía de voltaje:	
con voltaje auxiliar	< 0,02 VA/0,01 W
sin voltaje	< 1,8 VA a < 2,9 VA
Vía de corriente	< 0,004 VA

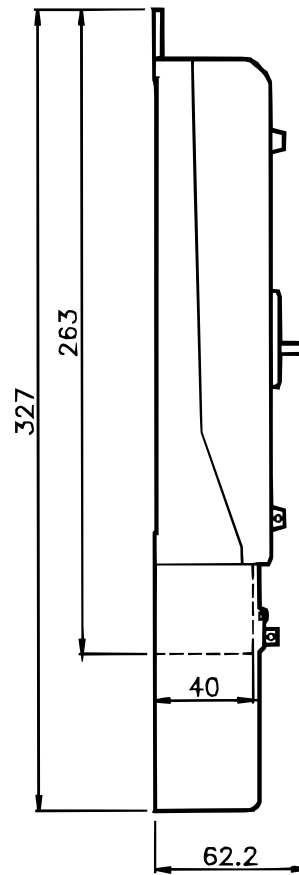
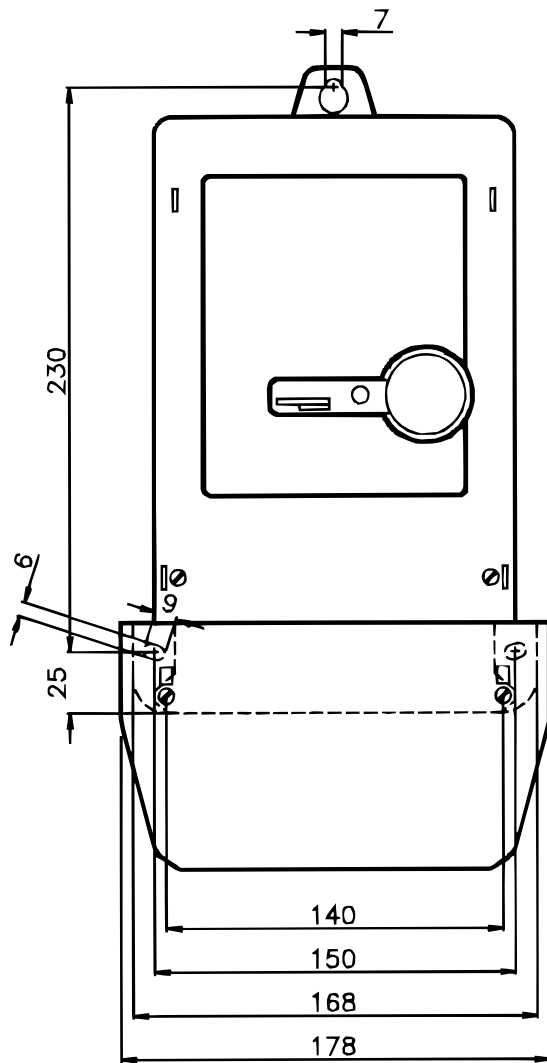
Especificaciones mecánicas

Dimensiones	DIN 43 857
Peso	1,35 kg
Clase de protección	Aislamiento de aplicaciones Clase II
Caja	Policarbonato
Grado de protección	IP51

Margen de temperatura

Temp. de funcionamiento	-25°C a +55°C
Temp. máx. permitida	-20°C a +55°C
Temp. almacenaje/ transporte	-40°C a +70°C

Dibujo de dimensiones



Todas las medidas están indicadas en mm

