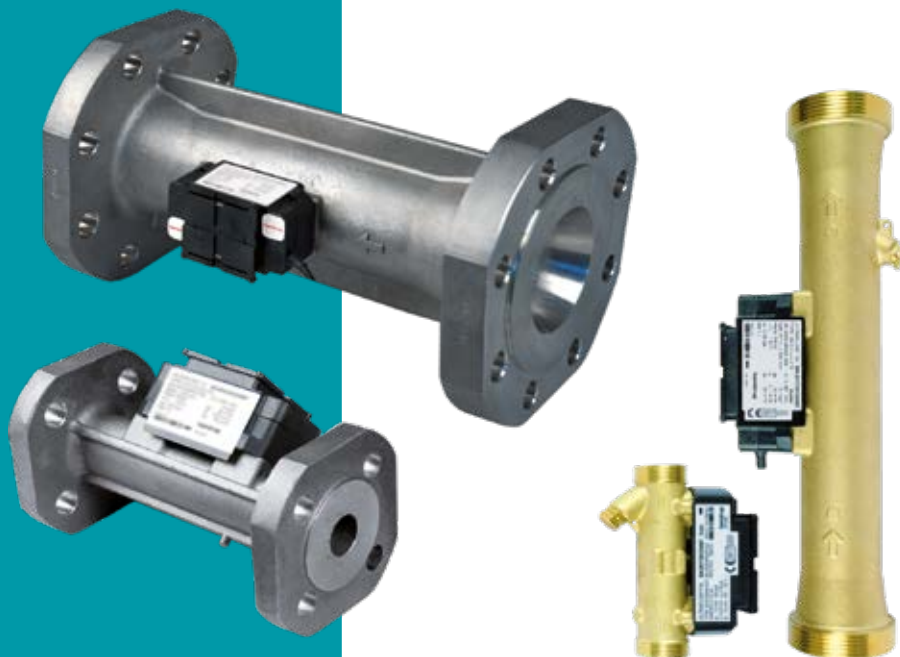


Fiche produit

ULTRAFLOW® 54 DN15-125

- Débitmètre à ultrasons pour des débits de 0,6 m³/h à 100 m³/h
- Débitmètre statique sans aucune pièce mobile et donc sans usure
- Compact
- Permet le montage direct d'une sonde de température dans des compteurs à raccords filetés (débits de 0,6 m³/h à 10 m³/h)
- Perte de pression réduite
- Dynamique de mesure étendue
- Précision exceptionnelle
- Grande longévité



MID 2014/32/EU

CE M24 0200

EN 1434

Sommaire

Application	2
Homologations	3
Données techniques	4
Caractéristiques du débit	6
Précision de mesure	7
Matériaux	8
Aperçu des différents types	9
Schémas cotés	10
Perte de charge	14
Installation	16
Exemples d'installation	17
Montage des raccords et de la sonde courte à immersion directe dans ULTRAFLOW® 54	18
Raccordement électrique	19
Exemple de raccordement ULTRAFLOW® 54 et MULTICAL®	20
Références de commande	21
Accessoires	23

Application

ULTRAFLOW® 54 est un débitmètre statique fonctionnant selon le principe de mesure par ultrasons. Il est principalement utilisé comme sous-ensemble d'un compteur d'énergie thermique associé aux compteurs MULTICAL® 603 ou MULTICAL® 803 et une paire de TemperatureSensor 63. ULTRAFLOW® 54 est destiné à être utilisé dans des installations de chauffage dans lesquelles l'eau sert de fluide caloporteur.

ULTRAFLOW® 54 utilise la technologie des microprocesseurs et du mesurage par ultrasons. ULTRAFLOW® 54 utilise la technologie des microprocesseurs. Le débit est mesuré à l'aide d'une technique ultrasonique bidirectionnelle basée sur la méthode du temps de transit. Tous les circuits de calcul et de mesure sont rassemblés sur une seule carte de circuit imprimé, d'où une conception compacte et rationnelle en plus d'un niveau de précision de mesure exceptionnel et d'une stabilité à long terme éprouvée.

Un câble à trois fils de transmission des impulsions relie ULTRAFLOW® 54 au MULTICAL®. Ce câble alimente le débitmètre à partir du calculateur et transmet le signal au calculateur. Le signal correspond au débit ou, plus exactement, c'est un nombre d'impulsions proportionnel au volume d'eau s'écoulant dans le débitmètre qui est transmis.

S'il sert de générateur d'impulsions pour d'autres équipements, ULTRAFLOW® 54 doit y être relié par un Pulse Transmitter. Le Pulse Transmitter et Pulse Divider comportent une sortie d'impulsions isolée galvaniquement et une alimentation intégrée pour ULTRAFLOW® 54.

Si la distance entre MULTICAL® et ULTRAFLOW® 54 est supérieure à 10 m, un Pulse Transmitter permet de prolonger le câble de raccordement (jusqu'à 100 m). Il est également possible d'utiliser à cet effet un Cable Extender Box pour une distance allant jusqu'à 30 m entre MULTICAL® et ULTRAFLOW® 54.

Homologations

Homologations de type

ULTRAFLOW® 54 est homologué comme compteur d'énergie calorifique conformément à la directive 2014/32/UE (MID).

Certificats d'examen CE de type DK-0200-MI004-008, DK-0200-MI004-033

Certifié MID selon module D DK-0200-MID-D-001



Veillez contacter Kamstrup A/S pour tout complément d'information concernant l'homologation de type et la vérification.

Normes et documents

EN 1434:2007/AC:2007

EN 1434:2015+A1:2018

EN 1434:2022

WELMEC 7.2:2022

Marquage CE

ULTRAFLOW® 54 est muni du marquage prévu par les directives suivantes :

- directive CEM 2014/30/UE,
- directive BT 2014/35/UE (de même que le Pulse Transmitter ou le Pulse Divider),
- directive ESP 2014/68/UE (DN50 à DN125 catégorie I).

Données d'homologation

Designation selon directive MID

- Environnement mécanique M1 (vibrations et des chocs peu importants)
M2 (niveau non négligeable ou élevé de vibrations et de chocs).
- Environnement électromagnétique E1 (bâtiments résidentiels et commerciaux et de l'industrie légère)
E2 (autres bâtiments industriels)
- Température ambiante 5...55 °C, dans des lieux fermés avec condensation (installation en intérieur)
- Classes métrologique 2 et 3

Designation selon la norme EN 1434

- Classe environnementale Classe C (perturbations électriques et électromagnétiques élevées)
- Compteur à réponse rapide Intervalle d'échantillonnage du volume ≤ 2 s (débitmètre du sous-ensemble)

Données techniques

Données électriques

Tension d'alimentation interne	3,6 VDC \pm 0,1 VDC
Pile [MULTICAL® ou Pulse Transmitter/ Pulse Divider]	3,65 VDC, pile au lithium de type D
Durée de vie de la batterie (intervalle de remplacement)	
- ULTRAFLOW® 54 et MULTICAL®	Jusqu'à 16 ans @ $t_{BAT} < 30$ °C
- Pulse Transmitter/Pulse Divider	6 ans @ $t_{BAT} < 30$ °C (Y=3)
Tension d'alimentation [MULTICAL® ou Pulse Transmitter/Pulse Divider]	230 VAC +15/-30%, 50 Hz ou 60 Hz 24 VAC \pm 50%, 50 Hz ou 60 Hz
Alimentation de secours	Un supercondensateur intégré permet d'éviter les perturbations de fonctionnement dues aux coupures d'alimentation de court terme.
Longueur de câble	
- Débitmètre	Max. 10 m
- Pulse Transmitter/Pulse Divider	Selon le calculateur. Max. 100 m en cas de raccordement à MULTICAL® (Y=2).
- Cable Extender Box	Selon le calculateur. Max. 30 m en cas de raccordement à MULTICAL® (isolation galvanique non prévue mais codes info étendus pris en charge).
Données CEM	Conforme à la norme EN 1434 classe C, MID E1 et E2
Sortie d'impulsion	Galvaniquement connecté [ULTRAFLOW®]
- Type	Push-Pull
- Impédance de sortie	10 k Ω
- Durée d'impulsion	2...6 ms
- Temps de pause	Dépend de la fréquence de l'impulsion de courant

Données techniques

Données mécaniques

Classe métrologique	2 et 3
Classe environnementale	Conforme à EN 1434 class C, MID E1 et E2
Environnement mécanique	MID M1 et M2
Température ambiante	5 à 55 °C, dans des lieux fermés (installation en intérieur)
Classe de protection	
– Débitmètre	IP65
– Pulse Transmitter/Pulse Divider	IP67
– Cable Extender Box	IP65
Fluide caloporteur dans le débitmètre	Eau – qualité d'eau recommandée selon CEN TR 16911 et AGFW FW510
Medium temperature*	15...130 °C ou une plage plus étroite
Température de stockage (débitmètre vide)	-25 à 60 °C
Etages de pression	PN16, PS16 ou PN25, PS25 ou PN16/PN25, PS25 (voir marquage)
Conditions de longueur droite	0D (conformément à la norme EN 1434)
Angle d'installation	Horizontalement, verticalement ou à l'oblique

* Si la température du fluide caloporteur excède 90 °C, il convient d'utiliser un débitmètre à brides.
Si la température du fluide caloporteur excède 90 °C ou en dessous de la température ambiante, le calculateur et le Transmitter/Pulse Divider ne doivent pas être montés sur le débitmètre. Au lieu de cela, un montage mural est recommandé.

Caractéristiques du débit

Débit nom. q_p [m ³ /h]	Facteur de proportionnalité * [p/l]	Dynamique de mesure $q_p:q_i$	$q_s:q_p$	Débit @ 125 Hz ** [m ³ /h]	Débit min. de coupure [l/h]
0,6	300	100:1	2:1	1,5	2
1,5	100	100:1	2:1	4,5	3
2,5	60	100:1	2:1	7,5	5
3,5	50	100:1	2:1	9	7
6	25	100:1	2:1	18	12
10	15	100:1	2:1	30	20
15	10	100:1	2:1	45	30
25	6	100:1	2:1	75	50
40	5	100:1	2:1	90	80
60	2,5	100:1	2:1	180	120
100	1,5	100:1	2:1	300	200

* Le facteur de proportionnalité figure sur la plaque signalétique.

** Débit de saturation. La fréquence d'impulsions max. est maintenue en cas de dépassement du débit de saturation.

Précision de mesure

Classe 3

$$E_f = \pm[3 + 0,05 q_p/q], \text{ sans toutefois dépasser } \pm 5\%$$

Classe 2

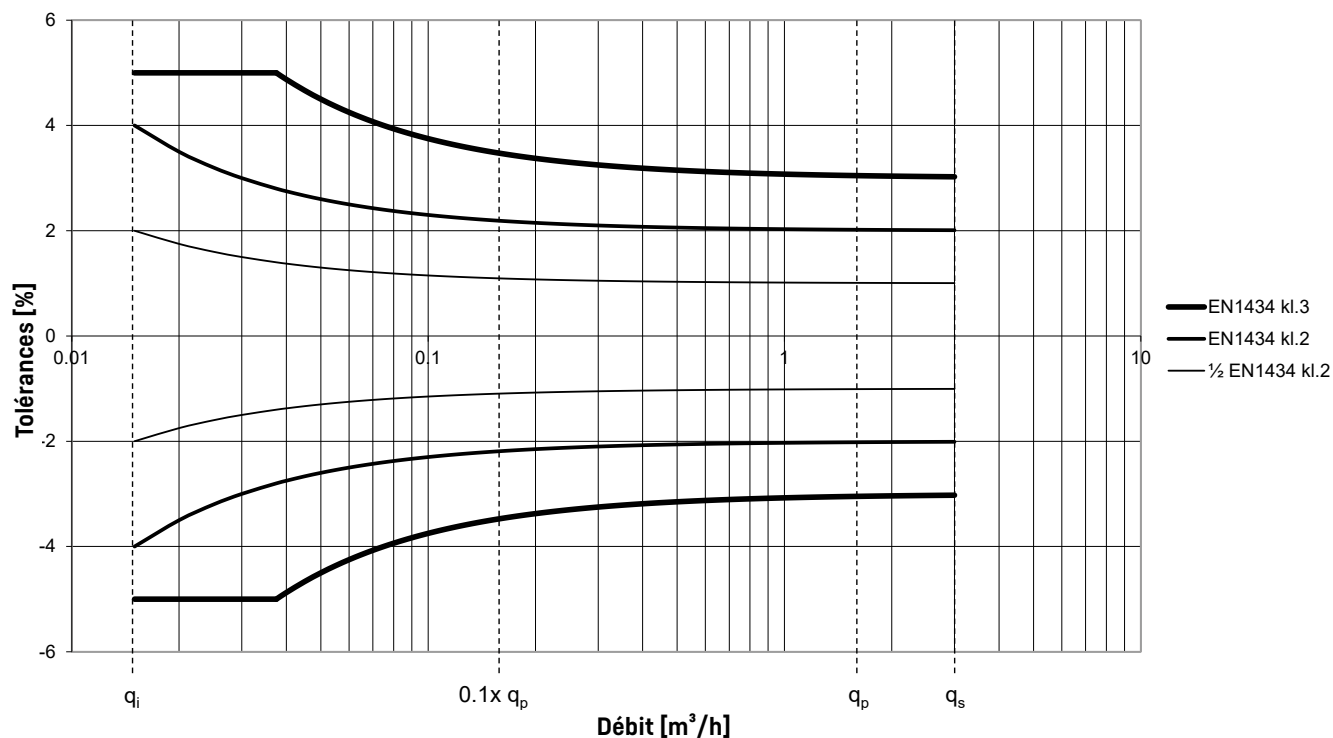
$$E_f = \pm[2 + 0,02 q_p/q], \text{ sans toutefois dépasser } \pm 5\%$$

Typique *

$$E_f = \pm[1 + 0,01 q_p/q]$$

* Documenté avec un certificat accrédité DANAK au débit q_i , $0,1 q_p$ et q_p .

Tolérances du débitmètre $q_p:q_i$ 100:1 (q_p 1,5 m³/h)



Matériaux

Parties humides

Logement, fileté	Laiton DZR (Laiton résistant à la dézincification). CW602N, cessera d'être commercialisé. CW511L avec max 0,1% de Pb, à mettre en œuvre.
Bouchon d'obturation	Laiton DZR (Laiton résistant à la dézincification). CW614N, cessera d'être commercialisé. CW510L avec max 0,1% de Pb, à mettre en œuvre.
Logement, brides	Acier inoxydable, W n° 1,4308
Transducteurs (membrane)	Acier inoxydable, W n° 1,4404
Joints	Ethylène propylène (EPDM)
Base de réflecteur/réflecteur	Thermoplastique PES 30% GF et acier inoxydable semblable à AISI 304 ou AISI 316/ acier inoxydable semblable à AISI 304 ou AISI 316
Tube de mesure	Thermoplastique PES (seulement 65-5-XXHX-XXX)/ Thermoplastique PES 30% GF

Boîtier électronique

65-5-XXHX-XXX

- Socle	Thermoplastique PES 30% GF
- Couvercle	Thermoplastique PC 10% GF

65-5-XXCX-XXX et 65-5-XXJX-XXX

- Socle	Thermoplastique PC 10% GF
- Couvercle	Thermoplastique PC 20% GF

Câble de raccordement

Câble silicone (3 x 0,25 mm²)

Boîtier, Cable Extender Box

Socle, couvercle	Thermoplastique, acrylonitrile butadiene styrene (ABS)
------------------	--

Boîtier, Pulse Transmitter/ Pulse Divider

Socle, couvercle	Thermoplastique PC 10% GF
------------------	---------------------------

Aperçu des différents types

Débit nom. q_p [m ³ /h]	Dimensions de l'installation					
0.6	G¾Bx110 mm	G1Bx130 mm	G1Bx190 mm			
1.5	G¾Bx110 mm	G¾Bx165 mm	G1Bx130 mm	G1Bx190 mm	[G1Bx110 mm]	DN20x190 mm
2.5	G1Bx190 mm	DN20x190 mm	G1Bx130 mm			
3.5	G5/4Bx260 mm	DN25x260 mm				
6	G5/4Bx260 mm	G1½Bx 260 mm	DN25x260 mm	DN32x260 mm		
10	G2Bx300 mm	DN40x300 mm				
15	DN50x270 mm	[DN50x250 mm]				
25	DN65x300 mm					
40	DN80x300 mm	[DN80x350 mm]				
60	DN100x360 mm	[DN100x400 mm]				
100	DN100x360 mm	DN125x350 mm				

Filetage EN ISO 228-1.

Brides type B, face surélevée conformément à EN 1092-1, PN25.

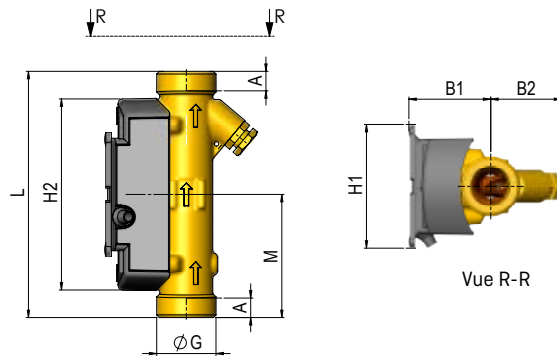
[...] Variantes spécifiques à chaque pays. Contactez votre représentant commercial Kamstrup local si l'une de ces variantes vous intéresse.

Schémas cotés

Les débitmètres ULTRAFLOW® 54 ont une conception compacte et peuvent être commandés avec un câble de signal de 2,5, 5 et 10 m au calculateur. Les débitmètres de taille q_p 0,6...10 m³/h avec boîtiers de compteur filetés disposent de sondes de température intégrés (connexion M10x1).

ULTRAFLOW® 54 type 65-5-XXHX-XXX, G¾B et G1B

Toutes les cotes sont exprimées en mm, sauf indication contraire.

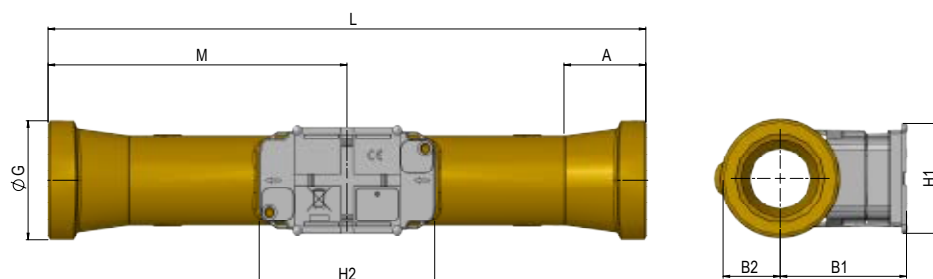


Filetage EN ISO 228-1	L	M	H2	A	B1	B2	H1	Poids approximatif [kg]
G¾B (q_p 0,6;1,5)	110	L/2	86	8	37	32	55	0,41
G1B (q_p 1,5)	110	L/2	86	12	37	32	55	0,46
G1B (q_p 0,6;1,5)	130	L/2	86	12	37	32	55	0,51
G1B (q_p 2,5)	130	L/2	86	12	40	35	55	0,53
G¾B (q_p 1,5)	165	L/2	86	8	37	32	55	0,51
G1B (q_p 1,5)*	165							
G1B (q_p 0,6;1,5)	190	L/2	86	12	37	32	55	0,61
G1B (q_p 2,5)	190	L/2	86	12	40	35	55	0,67

* G1B x 130 mm avec adaptateur 1330-023 et joint supplémentaire.

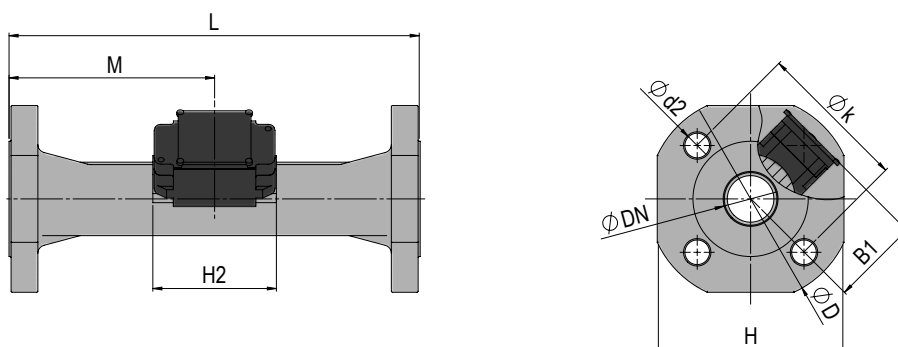
Schémas cotés

ULTRAFLOW® 54 type 65-5-XXJX-XXX, G5/4B, G1½B et G2B



Filetage EN ISO 228-1	L	M	H2	A	B1	B2	H1	Poids approximatif [kg]
G1½B (q _p 3,5)	260	L/2	89	16	58	20	55	1,5
G1½B (q _p 6,0)	260	L/2	89	16	60	20	55	1,6
G1½B (q _p 6,0)	260	L/2	89	31	60	24	55	1,7
G2B (q _p 10)	300	L/2	89	40,2	63	29	55	2,5

ULTRAFLOW® 54, DN20 à DN50

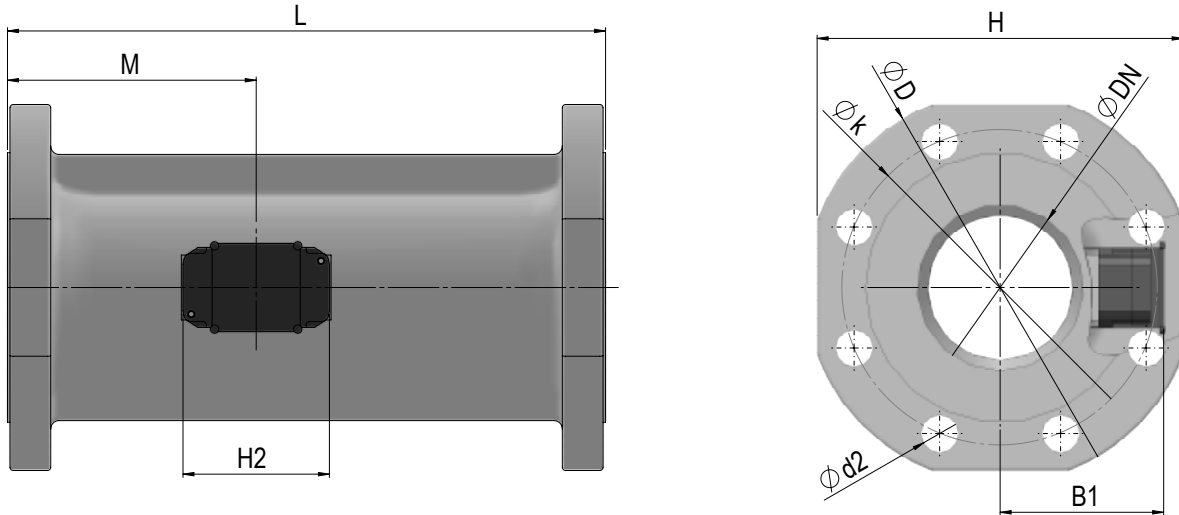


Brides type B, face surélevée conformément à EN 1092-1, PN25

Diamètre nominal	L	M	H2	B1	D	H	k	Boulons			Poids approximatif [kg]
								N°	Filetage	d ₂	
DN20 (q _p 1,5)	190	L/2	89	58	105	95	75	4	M12	14	3,2
DN20 (q _p 2,5)	190	L/2	89	58	105	95	75	4	M12	14	2,9
DN25 (q _p 3,5;6)	260	L/2	89	58	115	106	85	4	M12	14	5,0
DN32 (q _p 6)	260	L/2	89	<D/2	140	128	100	4	M16	18	5,2
DN40 (q _p 10)	300	L/2	89	<D/2	150	136	110	4	M16	18	8,3
DN50 (q _p 15)	250	155	89	<D/2	165	145	125	4	M16	18	9,8
DN50 (q _p 15)	270	155	89	<D/2	165	145	125	4	M16	18	10,1

Schémas cotés

ULTRAFLOW® 54, DN65 à DN125



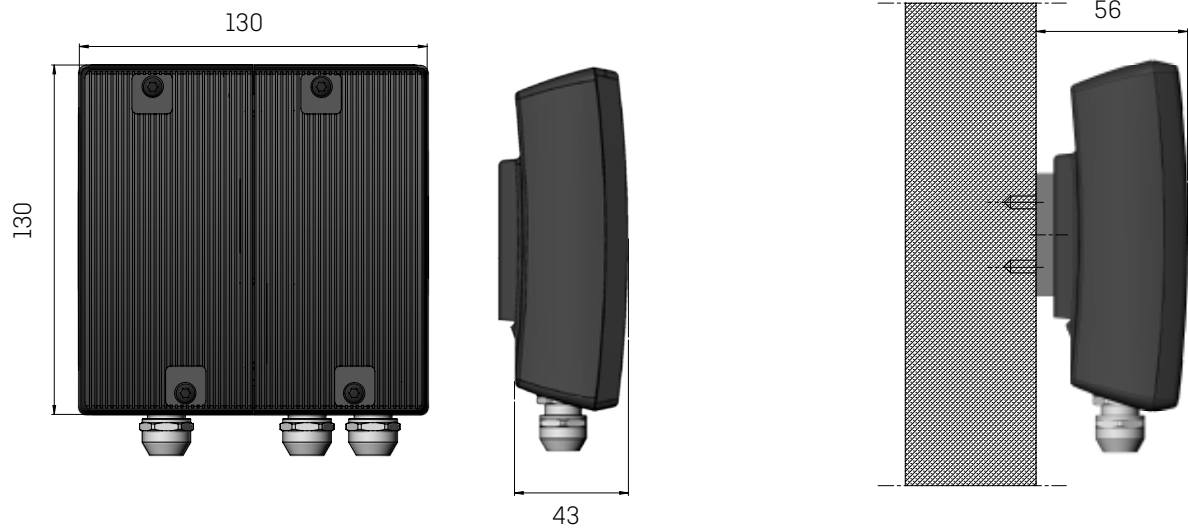
Brides type B, face surélevée conformément à EN 1092-1, PN25 (PN16 ¹⁾)

Diamètre nominal	L	M	H2	B1	D	H	k	Boulons			Poids approximatif [kg]
								N°	Filetage	d ₂	
DN65 (q _p 25)	300	170	89	<H/2	185	168	145	8	M16	18	13,2
DN80 (q _p 40)	300	170	89	<H/2	200	184	160	8	M16	18	16,8
DN80 (q _p 40)	350	170	89	<H/2	200	184	160	8	M16	18	18,6
DN100 (q _p 60;100)	360	210	89	<H/2	235	220	190	8	M20	22	21,7
DN100 (q _p 60) ¹⁾	400	210	89	<H/2	220	210	180	8	M16	18	22,8
DN125 (q _p 100)	350	212	89	<H/2	270	260	220	8	M24	26	28,2

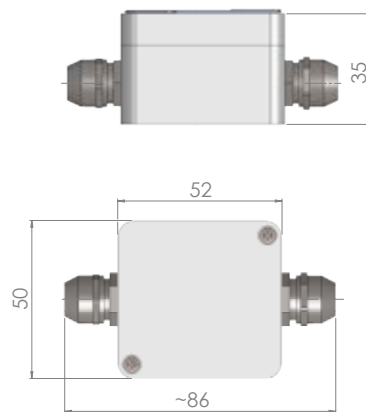
1) DN100 x 400 mm; PN16

Schémas cotés

Pulse Transmitter



Cable Extender Box



Perte de charge

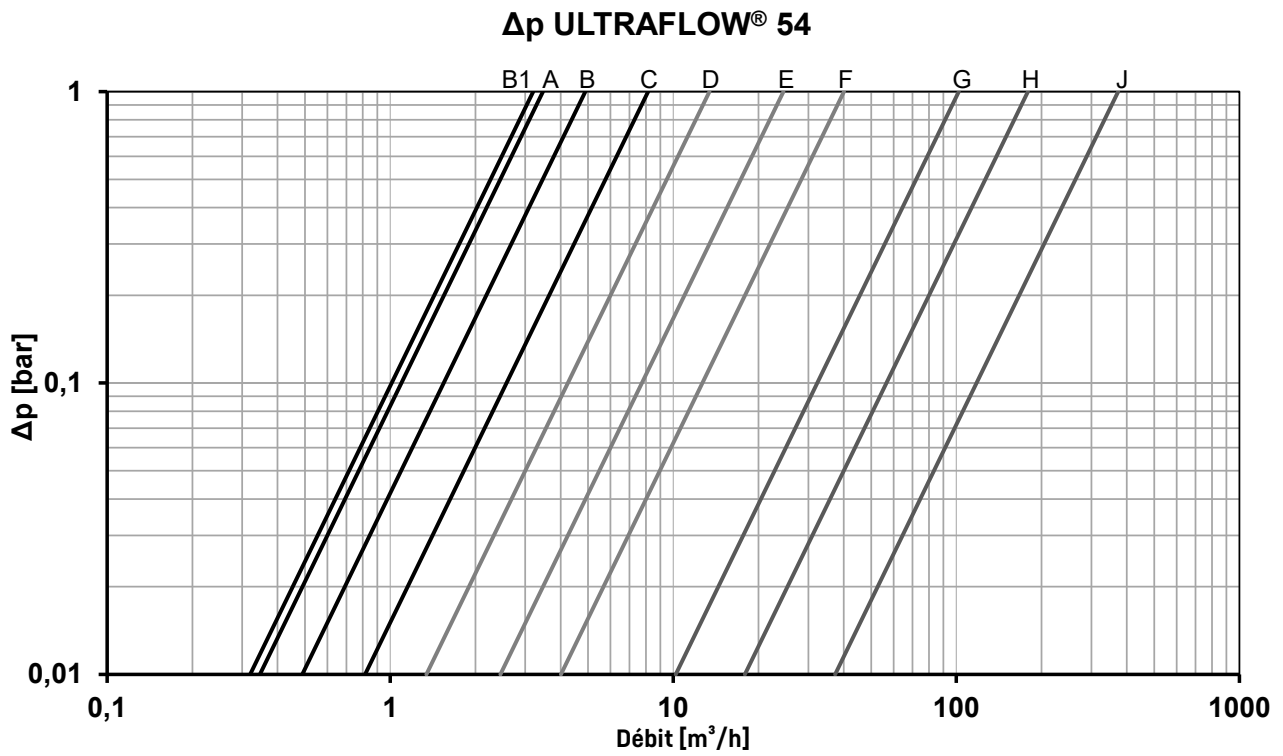
Graphique	q _p	N° de type ¹⁾			Connexion	Longueur [mm]	Δp@q _p [bar]	k _v	q@0,25 bar ²⁾ [m ³ /h]
	[m ³ /h]								
A	0,6	65-5-	CAHA	-XXX	G¾B (R½)	110	0,03	3,5	1,7
		65-5-	CAHD	-XXX	G1B (R¾)	130			
		65-5-	CAHF	-XXX	G1B (R¾)	190			
B	1,5	65-5-	CDHA	-XXX	G¾B (R½)	110	0,09	4,9	2,4
		65-5-	CDHC	-XXX	G¾B (R½)	165			
		(65-5-	CDH1	-XXX)	G1B (R¾)	110			
		65-5-	CDHD	-XXX	G1B (R¾)	130			
		65-5-	CDHF	-XXX	G1B (R¾)	190			
B1	1,5	65-5-	CDCA	-XXX	DN20	190	0,22	3,2	1,6
C	2,5	65-5-	CEHD	-XXX	G1B (R¾)	130	0,09	8,2	4,1
		65-5-	CEHF	-XXX	G1B (R¾)	190			
D	2,5	65-5-	CECA	-XXX	DN20	190	0,03	13,4	6,8
	3,5	65-5-	CGJG	-XXX	G5/4B (R1)	260	0,07		
		65-5-	CGCB	-XXX	DN25	260			
	6	65-5-	CHCB	-XXX	DN25	260	0,20		
		65-5-	CHCC	-XXX	DN32	260			
E	6	65-5-	CHJG	-XXX	G5/4B (R1)	260	0,06	24,5	12,3
		65-5-	CHJH	-XXX	G1½B (R5/4)	260			
F	10	65-5-	CJJJ	-XXX	G2B (R1½)	300	0,06	40	20
		65-5-	CJCD	-XXX	DN40	300			
	15	(65-5-	CKC4	-XXX)	DN50	250	0,14		
		65-5-	CKCE	-XXX	DN50	270			
G	25	65-5-	CLCG	-XXX	DN65	300	0,06	102	51
H	40	65-5-	CMCH	-XXX	DN80	300	0,05	179	90
		(65-5-	CMCJ	-XXX)	DN80	350			
J	60	65-5-	FACL	-XXX	DN100	360	0,03	373	187
		(65-5-	FAD5	-XXX)	DN100	400			
	100	65-5-	FBCL	-XXX	DN100	360	0,07		
		65-5-	FBCM	-XXX	DN125	350			

1) XXX - code pour l'assemblage final, les approbations, etc. - déterminé par Kamstrup. Quelques variantes peuvent ne pas être disponibles dans les homologations nationales.

[...] Variantes spécifiques à chaque pays à des fins spéciales.

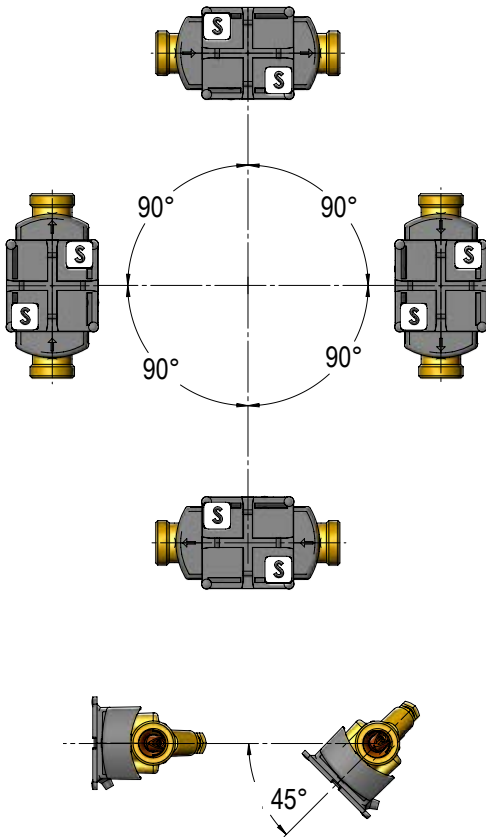
2) $q = k_v \times \sqrt{\Delta p}$

Perte de charge



Installation

Angle d'installation des débitmètres Kamstrup (montés séparément)



Les débitmètres Kamstrup peuvent être montés verticalement, horizontalement ou à l'oblique. Pour une installation verticale, Pour un montage vertical, les débitmètres Kamstrup peuvent être tournés $\pm 360^\circ$ autour de l'axe du tuyau.

⚠ Le boîtier électronique en plastique doit être placé sur le côté (avec une installation horizontale).

Le débitmètre peut toujours être tourné jusqu'à 45° vers le bas par rapport à l'axe de la canalisation.

Le débitmètre peut également être tourné jusqu'à 90° vers le bas seulement dans le cas où le liquide caloporteur est propre et ne contient aucun type de saleté.

Dans le cas où le liquide caloporteur est exempt de d'air, le débitmètre de type 65-5-XXCX-XXX et 65-5-XXJX-XXX peuvent également être tournés de 45° vers le haut.

Pour d'autres recommandations sur l'orientation des débitmètres Kamstrup, voir la description technique pour ULTRAFLOW® 54 DN15-125, 5512-2464-GB, qui peut être téléchargée à partir de www.kamstrup.com.

Longueur droite

ULTRAFLOW® ne nécessite de longueur droite ni en amont, ni en aval pour être conforme à la directive 2014/32/UE (MID), à la recommandation OIML R75:2002 et à la norme EN 1434. Une longueur droite en amont n'est nécessaire que dans le cas de fortes perturbations du débit en amont du débitmètre. Il est recommandé de suivre les préconisations du document CEN CR 13582.

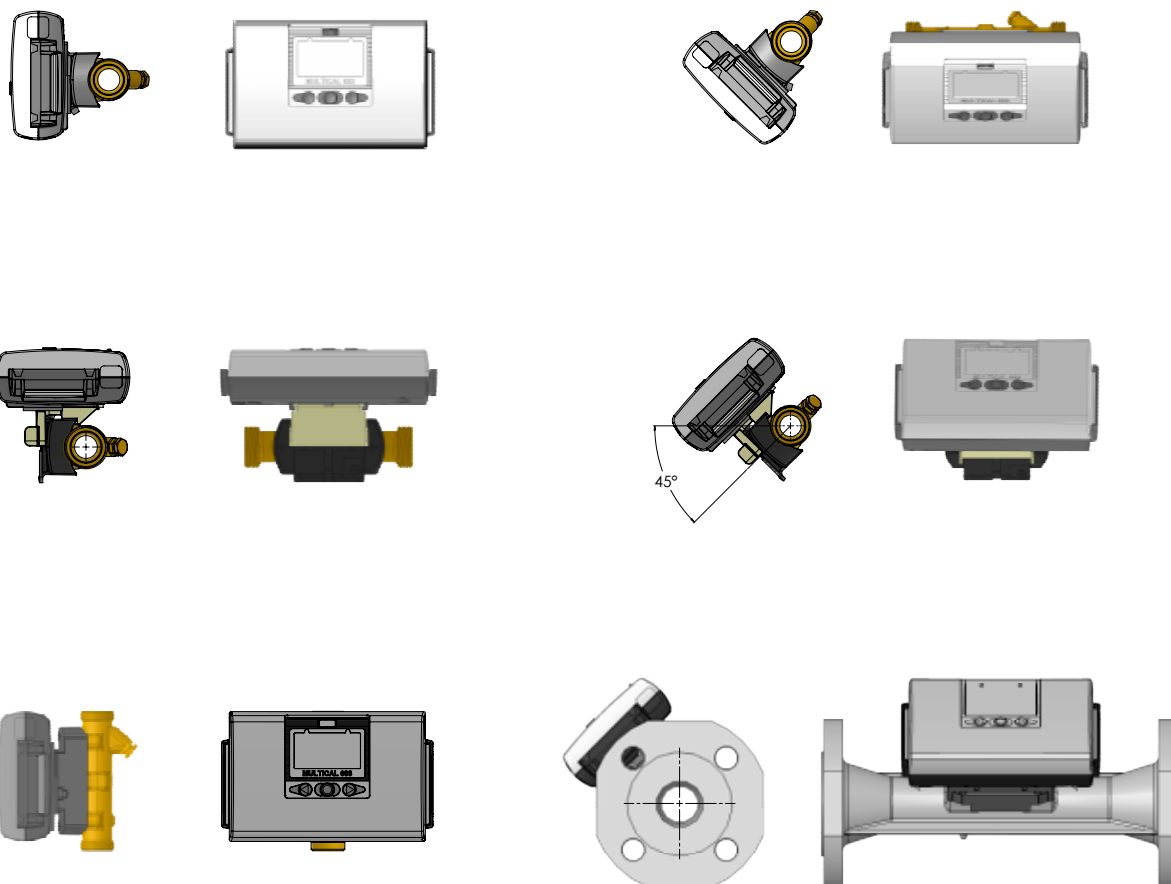
Pression de service

Pour minimiser le risque d'erreurs de mesure résultant de la cavitation ou de l'air dans l'eau, il est recommandé de maintenir une pression statique suffisante à la sortie du débitmètre de 1,5 bar min. (1,0 bar pour ULTRAFLOW® 54 type 65-5-XXHX-XXX) jusqu'à q_p et 2,5 bar min (2,0 bar pour ULTRAFLOW® 54 type 65-5-XXHX-XXX) à q_s . Cela s'applique à des températures allant jusqu'à environ 80°C . Il est particulièrement recommandé de suivre ces conseils lors de l'étalonnage du compteur. En l'absence de cavitation, le débitmètre fonctionne généralement à une pression de fonctionnement inférieure. ULTRAFLOW® ne doit pas être exposé à une pression inférieure à la pression ambiante (vide). Cela minimise le risque d'endommagement du transducteur.

Exemples d'installation

MULTICAL® monté directement sur ULTRAFLOW® 54

L'orientation des débitmètres suit les recommandations générales d'installation de Kamstrup.



⚠ Lorsque les températures du fluide caloporteur sont supérieures à 90 °C, le calculateur et le Pulse Transmitter ne doivent pas être montés sur le débitmètre. Il est alors recommandé de prévoir un montage mural.

Insulation

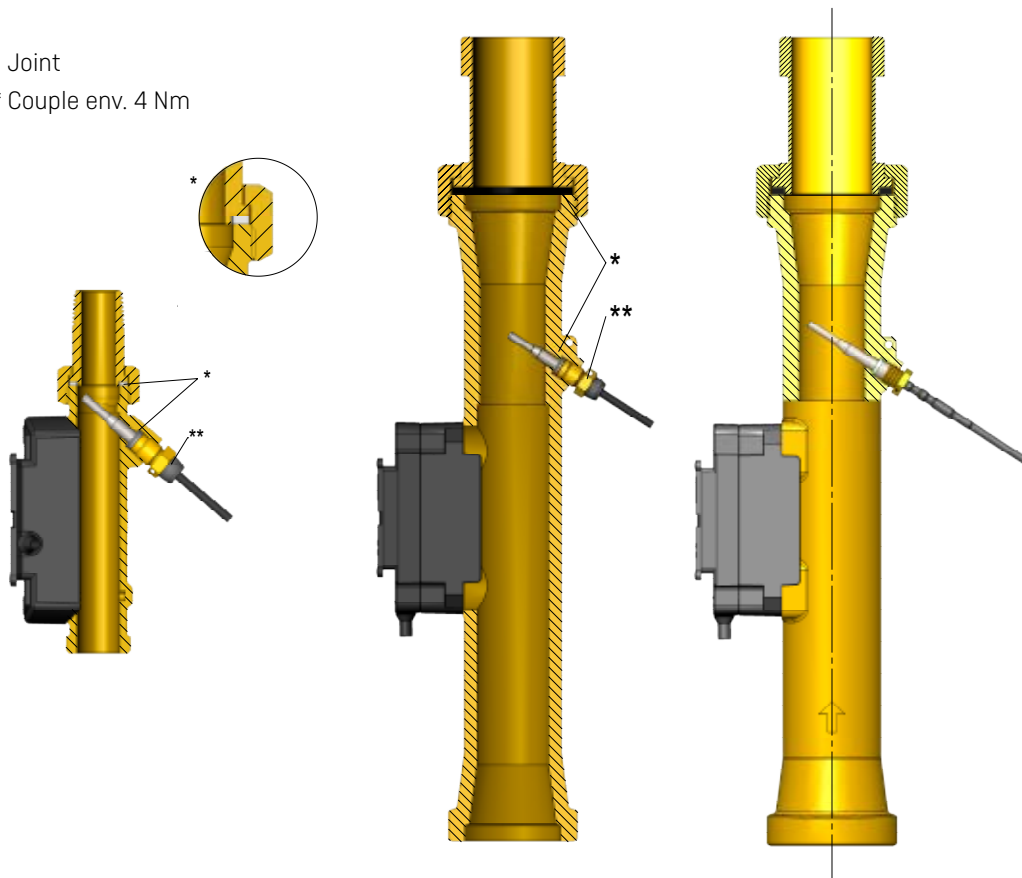
Pour tout complément d'information concernant l'isolation, voir la notice technique 5512-2464-GB, qui peut être téléchargée depuis le site www.kamstrup.com.

Montage des raccords et de la sonde courte à immersion directe dans ULTRAFLOW® 54

Une sonde de température peut être montée directement (connexion M10x1) en sortie de tous les débitmètres avec boîtiers de compteur filetés (q_p 0,6...10 m³/h).

* Joint

** Couple env. 4 Nm



Raccordement électrique

Raccordement de MULTICAL® et ULTRAFLOW® 54

ULTRAFLOW® 54	->	MULTICAL®
Bleu (masse)	->	11
Rouge (alimentation)	->	9
Jaune (signal)	->	10

Raccordement via un Pulse Transmitter, Pulse Divider ou un Cable Extender Box

ULTRAFLOW® 54	->	Pulse Transmitter, Pulse Divider ou Cable Extender Box		->	MULTICAL®
		Entrée	Sortie		
Bleu (masse)	->	11	11A/11	->	11
Rouge (alimentation)	->	9	9A/9	->	9
Jaune (signal)	->	10	10A/10	->	10

Le Pulse Transmitter/Pulse Divider fournit une isolation galvanique mais ne prend pas en charge les codes info étendus.

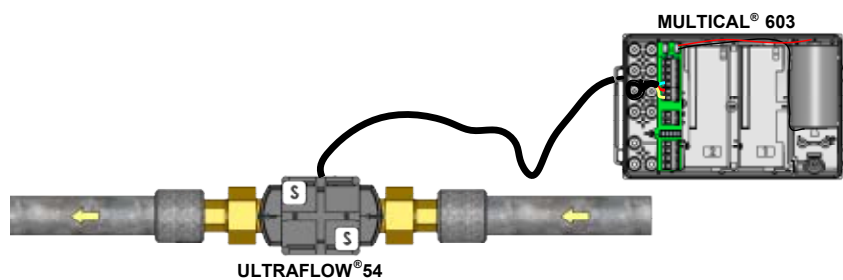
Le Cable Extender Box ne fournit pas d'isolation galvanique mais prend en charge des codes info étendus.

En cas d'utilisation de grandes longueurs de câble de signal, il convient d'être vigilant lors de l'installation. Il convient de respecter une **distance minimale de 25 cm** entre le câble de signal et les autres câbles en raison de la CEM.

Pour tout complément d'information concernant le Pulse Transmitter/Pulse Divider et le Cable Extender Box, voir la notice technique 5512-2464-GB, qui peut être téléchargée depuis le site www.kamstrup.com.

Exemple de raccordement ULTRAFLOW® 54 et MULTICAL®

ULTRAFLOW® 54 et MULTICAL® 603



Références de commande

Raccord fileté PN16/PN25, PS25 ¹⁾

N° de type ²⁾	q _p	q _i	q _s	Diamètre nominal q _p :q _i	Connexion	Longueur [mm]	PN, PS [bar]	Facteur de proportionnalité [p/l]	Matière du boîtier	Sonde de température (Connexion M10x1) ³⁾
	[m ³ /h]	[m ³ /h]	[m ³ /h]							
65-5- CAHA -XXX	0,6	0,006	1,2	100:1	G¾B (R½)	110	16/25, 25	300	Laiton	TS63
65-5- CAHD -XXX	0,6	0,006	1,2	100:1	G1B (R¾)	130	16/25, 25	300	Laiton	TS63
65-5- CAHF -XXX	0,6	0,006	1,2	100:1	G1B (R¾)	190	16/25, 25	300	Laiton	TS63
65-5- CDHA -XXX	1,5	0,015	3	100:1	G¾B (R½)	110	16/25, 25	100	Laiton	TS63
65-5- CDHC -XXX	1,5	0,015	3	100:1	G¾B (R½)	165	16/25, 25	100	Laiton	TS63
65-5- CDHD -XXX	1,5	0,015	3	100:1	G1B (R¾)	130 ⁴⁾	16/25, 25	100	Laiton	TS63
65-5- CDHF -XXX	1,5	0,015	3	100:1	G1B (R¾)	190	16/25, 25	100	Laiton	TS63
65-5- CEHD -XXX	2,5	0,025	5	100:1	G1B (R¾)	130	16/25, 25	60	Laiton	TS63
65-5- CEHF -XXX	2,5	0,025	5	100:1	G1B (R¾)	190	16/25, 25	60	Laiton	TS63
65-5- CGJG -XXX	3,5	0,035	7	100:1	G1½B (R1)	260	16/25, 25	50	Laiton	TS63
65-5- CHJG -XXX	6	0,060	12	100:1	G1½B (R1)	260	16/25, 25	25	Laiton	TS63
65-5- CHJH -XXX	6	0,060	12	100:1	G1½B (R1½)	260	16/25, 25	25	Laiton	TS63
65-5- CJJJ -XXX	10	0,100	20	100:1	G2B (R1½)	300	16/25, 25	15	Laiton	DS38

1) Filetage selon EN ISO 228-1 (débitmètre) et EN 10226-1 (raccords).

2) XXX - code pour l'assemblage final, les homologations, etc. - déterminé par Kamstrup. Certaines variantes peuvent ne pas être disponibles sur les marchés uniques. Contactez votre représentant commercial Kamstrup local si une variante vous intéresse.

3) Le montage direct d'une sonde de température en sortie du débitmètre est possible.
TS63 = sonde de température TS63 = DS27,5 mm, ø5,0 mm et ø5,2 mm ; DS38 = DirectShort 38 mm

4) Pour l'installation de taille G1B [R 3/4] x 165 mm, veuillez ajouter l'extension 13-30-023.

Raccord à bride PN16/PN25 ¹⁾, PS25

N° de type ²⁾	q _p	q _i	q _s	Diamètre nominal q _p :q _i	Connexion	Longueur [mm]	PN, PS [bar]	Facteur de proportionnalité [p/l]	Matière du boîtier	Sonde de température (Connexion M10x1) ³⁾
	[m ³ /h]	[m ³ /h]	[m ³ /h]							
65-5- CDCA -XXX	1,5	0,015	3	100:1	DN20	190	16/25, 25	100	Acier inoxydable	N/A
65-5- CECA -XXX	2,5	0,025	5	100:1	DN20	190	16/25, 25	60	Acier inoxydable	N/A
65-5- CGCB -XXX	3,5	0,035	7	100:1	DN25	260	16/25, 25	50	Acier inoxydable	N/A
65-5- CHCB -XXX	6	0,06	12	100:1	DN25	260	16/25, 25	25	Acier inoxydable	N/A
65-5- CHCC -XXX	6	0,06	12	100:1	DN32	260	16/25, 25	25	Acier inoxydable	N/A
65-5- CJCD -XXX	10	0,1	20	100:1	DN40	300	16/25, 25	15	Acier inoxydable	N/A
65-5- CKCE -XXX	15	0,15	30	100:1	DN50	270	16/25, 25	10	Acier inoxydable	N/A
65-5- CLCG -XXX	25	0,25	50	100:1	DN65	300	16/25, 25	6	Acier inoxydable	N/A
65-5- CMCH -XXX	40	0,4	80	100:1	DN80	300	16/25, 25	5	Acier inoxydable	N/A

1) Brides type B, face de joint surélevée conformément à la norme EN 1092-1, PN25. Jusqu'au DN80 inclus, les dimensions de raccords du PN16 et du PN25 sont identiques.

2) XXX - code pour l'assemblage final, les homologations, etc. - déterminé par Kamstrup. Certaines variantes peuvent ne pas être disponibles sur les marchés uniques. Contactez votre représentant commercial Kamstrup local si une variante vous intéresse.

3) Le montage direct d'une sonde de température en sortie du débitmètre est possible.

Références de commande

Raccord à bride PN25 ¹⁾, PS25

N° de type ²⁾	q _p	q _i	q _s	Diamètre nominal q _p :q _i	Connexion	Longueur [mm]	PN, PS [bar]	Facteur de proportionnalité [p/l]	Matière du boîtier	Sonde de température (Connexion M10x1) ³⁾
	[m³/h]	[m³/h]	[m³/h]							
65-5- FACL -XXX	60	0,6	120	100:1	DN100	360	25, 25	2,5	Acier inoxydable	N/A
65-5- FBCL -XXX	100	1	200	100:1	DN100	360	25, 25	1,5	Acier inoxydable	N/A
65-5- FBCM -XXX	100	1	200	100:1	DN125	350	25, 25	1,5	Acier inoxydable	N/A

1) Brides type B, face de joint surélevée conformément à la norme EN 1092-1, PN25.

2) XXX - code pour l'assemblage final, les homologations, etc. - déterminé par Kamstrup. Certaines variantes peuvent ne pas être disponibles sur les marchés uniques. Contactez votre représentant commercial Kamstrup local si une variante vous intéresse.

3) Le montage direct d'une sonde de température en sortie du débitmètre est possible.

Débitmètre à des fins spécifiques

N° de t type ¹⁾	q _p	q _i	q _s	Diamètre nominal q _p :q _i	Connexion	Longueur [mm]	PN, PS [bar]	Facteur de proportionnalité [p/l]	Matière du boîtier	Sonde de température (Connexion M10x1) ²⁾
	[m³/h]	[m³/h]	[m³/h]							
[65-5- CDH1 -XXX]	1,5	0,015	3	100:1	G1B (R¾)	110	16, 16	100	Laiton	TS63
[65-5- CKC4 -XXX]	15	0,15	30	100:1	DN50	250	16/25, 25	10	Acier inoxydable	N/A
[65-5- CMCJ -XXX]	40	0,4	80	100:1	DN80	350	16/25, 25	5	Acier inoxydable	N/A
[65-5- FAD5 -XXX]	60	0,6	120	100:1	DN100	400	16, 16	2,5	Acier inoxydable	N/A

1) XXX - code pour l'assemblage final, les homologations, etc. - déterminé par Kamstrup. Certaines variantes peuvent ne pas être disponibles sur les marchés uniques. Contactez votre représentant commercial Kamstrup local si une variante vous intéresse.

2) Le montage direct d'une sonde de température en sortie du débitmètre est possible.
TS63 = sonde de température TS63 = DS27,5 mm, ø5,0 mm et ø5,2 mm.

[...] Variantes spécifiques à chaque pays. Contactez votre représentant commercial Kamstrup local si l'une de ces variantes vous intéresse.

Par défaut, ULTRAFLOW® 54 est fourni avec un câble de 2,5 m mais peut également l'être avec un câble de 5 ou 10 m.

Pulse Transmitter/Pulse Divider – numéro de type 6699-903/6699-907

Le Pulse Transmitter/Pulse Divider est fourni avec une alimentation intégrée pour ULTRAFLOW® 54. L'alimentation est possible par pile ou sur secteur 24 VAC et 230 VAC. Veuillez préciser l'alimentation souhaitée lors de la commande.

Cable Extender Box – numéro de type 6699-036

Si ULTRAFLOW® doit être connecté à MULTICAL® avec une longueur de câble comprise entre 10 m et 30 m et que la séparation galvanique n'est pas nécessaire, un boîtier d'extension de câble peut être utilisé. Voir le document n° 5512-2008 (DK-GB-DE-RO) pour plus d'informations. Pulse Transmitter fournit une séparation galvanique, mais ne prend pas en charge les codes d'information étendus. Cable Extender Box ne fournit pas de séparation galvanique, mais prend en charge les codes d'information étendus.

Pour plus d'informations sur le Pulse Transmitter /Pulse Divider et Cable Extender Box, consultez la description technique 5512-2464, qui peut être téléchargée à partir de www.kamstrup.com.

Accessoires

Raccords, joints inclus (PN16 et PN25)

Taille	Mamelon	Raccord	Type n° (1 article)	Type n° (lot de 2)
DN15	R½	G¾	-	6561-323
DN20	R¾	G1	-	6561-324
DN25	R1	G1¼	6561-325	-
DN32	R1¼	G1½	6561-314	-
DN40	R1½	G2	6561-315	-

Joints pour raccords (PN16 et PN25)

Taille (raccord)	Type n° (1 article)
G¾	2210-061
G1	2210-062
G1¼	2210-063
G1½	2210-064
G2	2210-065

Joints pour débitmètres à brides (PN16 et PN25)

Taille (raccord)	Type n° (1 article)
DN20	2210-147
DN25	2210-133
DN32	2210-217
DN40	2210-132
DN50	2210-099
DN65	2210-141
DN80	2210-140

Joints pour débitmètres à brides (PN25)

Taille (raccord)	Type n° (1 article)
DN100	1150-142
DN125	1150-153

Pour tout complément d'information concernant ULTRAFLOW® 54 DN15-125, voir la notice technique 5512-2464, qui peut être téléchargée depuis le site www.kamstrup.com.

Kamstrup Services SAS

Espace d'activités des Berthilliers
167 Chemin des Frozières
71850 Charnay les Mâcon
T: 03 85 22 13 48
info@kamstrup.fr
kamstrup.com

Kamstrup A/S Suisse

Industriestrasse 47
CH-8152 Glattbrugg
T: +41 43 455 70 50

info@kamstrup.ch
kamstrup.com