

Datablad

Wireless M-Bus Dongle

- Gränssnitt mellan standard trådburen M-Bus och upp till 4 trådlösa M-Bus mätare
- Register från trådlös M-Bus adresseras till trådburen M-Bus
- Installeras och konfigureras med wM-Bus Dongle USB Tool och wM-Bus Dongle Software Tool



Funktioner

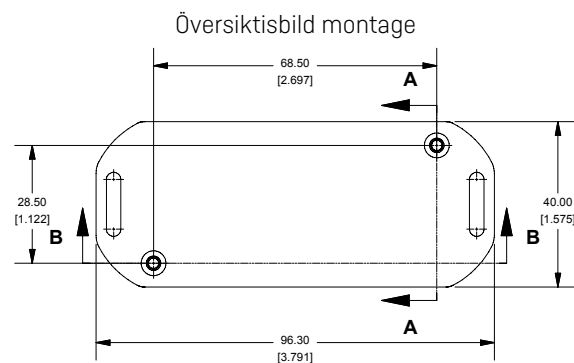
- 868 MHz ISM band sändare&mottagare
- Dubbelriktad trådlös kommunikation- envägskommunikation med C- mode, tvåvägskommunikation med T-mode.
- Trådlös kommunikation för 4 mätare i enighet med EN13757-4 C-mode och T-mode
- Stödjer trådlösa M-Bus enheter/mätare från Kamstrup för värme,kyla och vatten
- Uteffekt +10 dBm / Känslighet -95 dBm
- Räckvidd 100 m fri sikt
- Trådbunden M-Bus anslutning (EN 13757-3)
- Försörjs via M-Bus nätet, (använder 7 M-Bus enheter)
- 0,5 m kabel för trådbunden M-Bus
- Full DSMR V2.2 kompatibilitet på både trådbunden och trådlös port
- AES kryptering stöds med unika kodnycklar för upp till 4 trådlösa enheter
- Litet format för enkel installation
- Omgivande temperaturområde -25 °C - +55 °C
- Upp till 1000m kabellängd vid installation (Enligt EN 13757-2)
- I enlighet med ETSI EN 300 220-1
- CE R&TTE godkänd
- IP54, endast inomhus installation.
- Förinställd baudrate
- Efter integrering med Kamstrups M-Bus-master 250D, kan upp till 18 donglar typ 6697-152 anslutas till samma M-Bus Master

Exempel på information som skickas

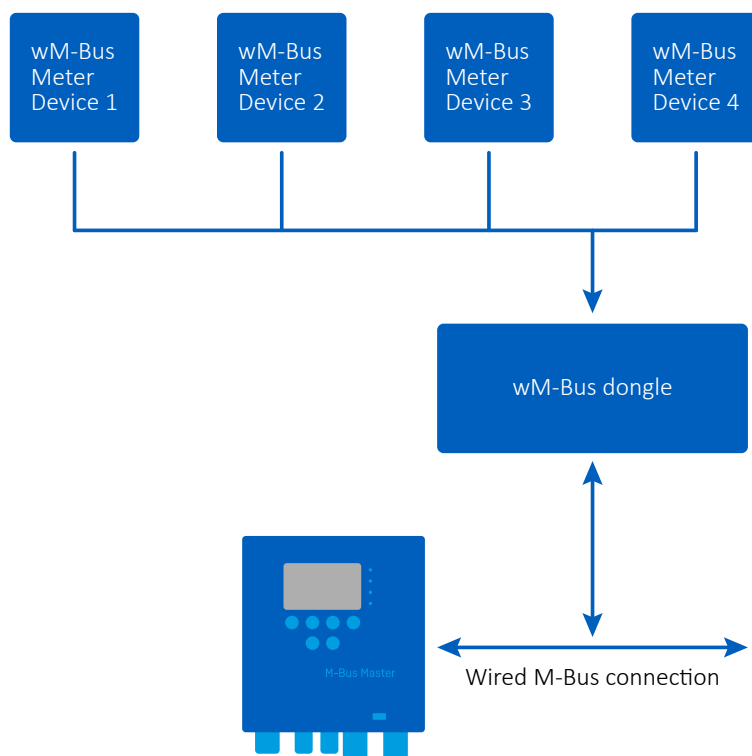
För t.ex. MULTICAL® 21

- Aktuell mätarställning
- Mätarställning den första dagen i aktuell månad. Alternativt maxflöde för föregående månaden
- Lista på aktiva infokoder, inklusive lista på infokoder som har varit aktiva inom de senaste 30 dagarna
- Drifftidsräknare
- flowIQ® 2200 [KWM2210] stöds också i den senaste versionen
- Hur datan tolkas i tredjepartssystem skiljer sig från hur datapaketet är designat i MULTICAL® 21

Dimensioner



Anslutning och funktionsbeskrivning



Beställningsinformation

Beskrivning

wM-Bus Dongle, Low inrush current

Typ Nr.

66 97-152

Tillbehör

wM-Bus Dongle USB Tool

66 97-153

wM-Bus Dongle Software Tool

[Laddas ner från www.kamstrup.com]

Kamstrup AB

Enhagslingen 2

SE-187 40 Täby

T: +46 (0)8-522 265 00

info@kamstrup.se

kamstrup.com