

## Fiche produit

### flowIQ® 2200

- » RF
- » Encodé

- Plusieurs options radio disponibles
- Mesure par ultrasons
- Précision de mesure durable
- Mesure de la température
- Construction étanche au vide IP68
- Sans plomb et certifié NSF/ANSI/CAN 61
- Mesure du débit à l'écran
- Détection acoustique des fuites dans les conduites de service et de distribution



## Contenu

---

|   |    |
|---|----|
| Caractéristiques techniques   | 4  |
| Matériaux   | 5  |
| Tailles de compteur   | 5  |
| Détails de la face du compteur  | 6  |
| Caractéristiques principales  | 7  |
| Modes de mesure   | 7  |
| Écran et codes info   | 8  |
| Registres de données  | 9  |
| Communication intégrée  | 10 |
| Système de relevé des compteurs à la pointe de la technologie (READy) | 10 |
| Perte de pression   | 11 |
| Détails concernant la commande  | 12 |
| Configuration - flowIQ® 2200  | 13 |
| Schémas cotés - flowIQ® 2200  | 15 |
| Dimensions  | 17 |
| Accessoires   | 17 |

## Compteur électronique d'eau froide à ultrasons pour la mesure de la consommation d'eau froide dans les foyers particuliers, les immeubles collectifs et l'industrie

---

### Précision durable

La mesure du débit par ultrasons garantit une précision et une longévité durables. La mesure du débit par ultrasons repose sur la méthode du temps de transit. Tous les calculs, mesures, références, lectures et communications de données sont contrôlés par un circuit électronique de pointe, spécialement conçu pour cela. Ainsi, le compteur ne comporte aucune pièce mobile, ce qui rend le flowIQ® 2200 moins sensible à l'usure et aux impuretés de l'eau.

### Fabrication

Le compteur est hermétiquement fermé et scellé sous vide pour empêcher l'humidité d'atteindre l'électronique et éviter la formation de condensation entre le verre et l'écran. Le compteur est testé selon la norme IP68 (submersible) et peut être installé dans les puits.

### Installation

Le flowIQ® 2200 est facile à installer dans tous les environnements d'exploitation, à l'horizontale ou à la verticale, indépendamment des conditions de tuyauterie et d'installation. Les données de consommation peuvent être lues à l'œil nu sur l'écran, ou à distance grâce à divers protocoles de communication intégrés.

### Caractéristiques spécifiques

Le flowIQ® 2200 mesure les températures de l'eau et environnante. Il comprend une détection acoustique des fuites, ce qui permet de détecter rapidement les fuites d'eau.

La combinaison unique de toutes les caractéristiques du flowIQ® 2200 permet de réduire les coûts d'exploitation actuels pour mesurer la consommation d'eau, et de réduire à leur minimum les dépenses imprévues liées à d'éventuelles fuites.

### Respect de l'environnement

Le compteur a été approuvé conformément aux normes relatives à l'eau potable ; il est certifié NSF/ANSI/CAN 61. Le boîtier du compteur et l'élément de mesure sont fabriqués à partir d'un matériau thermoplastique haute performance, le sulfure de polyphénylène (PPS), avec 40 % de fibre de verre. Ce matériau est exempt de plomb et d'autres métaux lourds. Le rapport environnemental de l'empreinte carbone fait état de la grande réutilisabilité du compteur et de son faible impact sur l'environnement, y compris grâce au recyclage des matériaux.

### Hygiène

Pour protéger la santé des consommateurs, Kamstrup a mis en place un processus de fabrication hygiénique des compteurs d'eau. Le processus de fabrication de Kamstrup est hautement automatisé et n'utilise que des matériaux approuvés pour l'eau potable. En outre, les produits sont désinfectés avant d'être expédiés. L'hygiène fait l'objet de contrôles par des laboratoires externes accrédités et d'audits fréquents.

### Description générale

Le flowIQ® 2200 est un compteur d'eau hermétiquement scellé destiné à mesurer la consommation d'eau froide et d'eau recyclée dans les habitations et les immeubles collectifs.

Le flowIQ® 2200 utilise le principe de mesure par ultrasons, issu de l'expérience de Kamstrup depuis 1991 dans le développement initial et la production de compteurs statiques à ultrasons. Le flowIQ® 2200 est disponible en version sortie codée avec 2 piles A et en version RF avec 1 pile D.

L'un des nombreux avantages du flowIQ® 2200 est qu'il ne comporte aucune pièce d'usure, ce qui garantit une précision élevée et stable tout au long de sa durée de vie. Le flowIQ® 2200 est conforme à toutes les directives AWWA C715-18 relatives aux compteurs d'eau à ultrasons.

Le flowIQ® 2200 mesure électroniquement la consommation d'eau, exprimée en volume, à l'aide d'une paire de signaux ultrasoniques. Grâce à deux transducteurs ultrasoniques, un signal ultrasonique est envoyé dans le sens du flux et dans le sens contraire. Un transducteur sert à la fois de « haut-parleur » lors de la transmission et de « microphone » lors de la réception d'un signal. Le signal ultrasonique se déplaçant dans le sens du flux sera le premier à atteindre le transducteur opposé, tandis que le signal se déplaçant à contre-courant sera reçu un peu plus tard.

La différence de temps entre les deux signaux peut être convertie en vitesse d'écoulement, permettant de déduire un volume. Le principe de mesure est éprouvé, stable sur le long terme et précis.

En plus de la lecture du volume, une indication du débit actuel et plusieurs autres codes d'information sont affichés. Tous les registres sont enregistrés quotidiennement dans l'enregistreur de données du compteur (EEPROM) et sont conservés pendant 460 jours. En outre, les données mensuelles des 36 derniers mois (3 ans), les données horaires des 100 derniers jours (environ 3 mois et demi) et 50 événements de codes d'information sont sauvegardés.

Le flowIQ® 2200 est alimenté par une batterie interne au lithium qui peut fournir jusqu'à 20 ans d'autonomie.

Le flowIQ® 2200 est disponible avec un panel d'options de communication de données intégrées :

- 912,5, 915 ou 918,5 MHz - RF
- 450-470 MHz - RF
- Sortie encodée

Le compteur est équipé d'un lecteur optique qui permet de lire les données de consommation et les codes d'information enregistrés dans l'enregistreur de données du compteur. En utilisant une tête de lecture optique, il est également possible de modifier la configuration du compteur, par exemple les paquets de données.

Seule Kamstrup A/S est habilitée à ouvrir le flowIQ® 2200. Si le compteur a été ouvert et que le sceau a été brisé, le compteur n'est plus valable dans le cadre de la facturation et la garantie est annulée.

*\* Pour les informations concernant l'eau recyclée, nous nous référons au document : FILE100003532*

## Caractéristiques techniques

### Données électriques

Batterie (flowIQ® 2200 RF)

1 batterie pile D, 3,6 V, 19 Ah. La garantie de la batterie ne s'applique pas à des températures de compteur supérieures à  $t_{BAT} > 95\text{ °F} / 35\text{ °C}$

Batterie (flowIQ® 2200 EO)

2 batteries pile A, 3,6 V, 3,6 Ah. La garantie de la batterie ne s'applique pas à des températures de compteur supérieures à  $t_{BAT} > 95\text{ °F} / 35\text{ °C}$

### Données mécaniques

Classe de protection

IP68 (étanche/submersible)

Environnement mécanique

Classe M1 (classification de la directive sur les instruments de mesure)

Température ambiante/du compteur

- flowIQ® 2200, composite

35... 130 °F / 1,5... 55 °C

- flowIQ® 2200, métal

35... 130 °F / 1,5... 55 °C

Température de l'eau

- flowIQ® 2200, composite

33... 120 °F / 0,5... 50 °C

- flowIQ® 2200, métal

33... 120 °F / 0,5... 50 °C

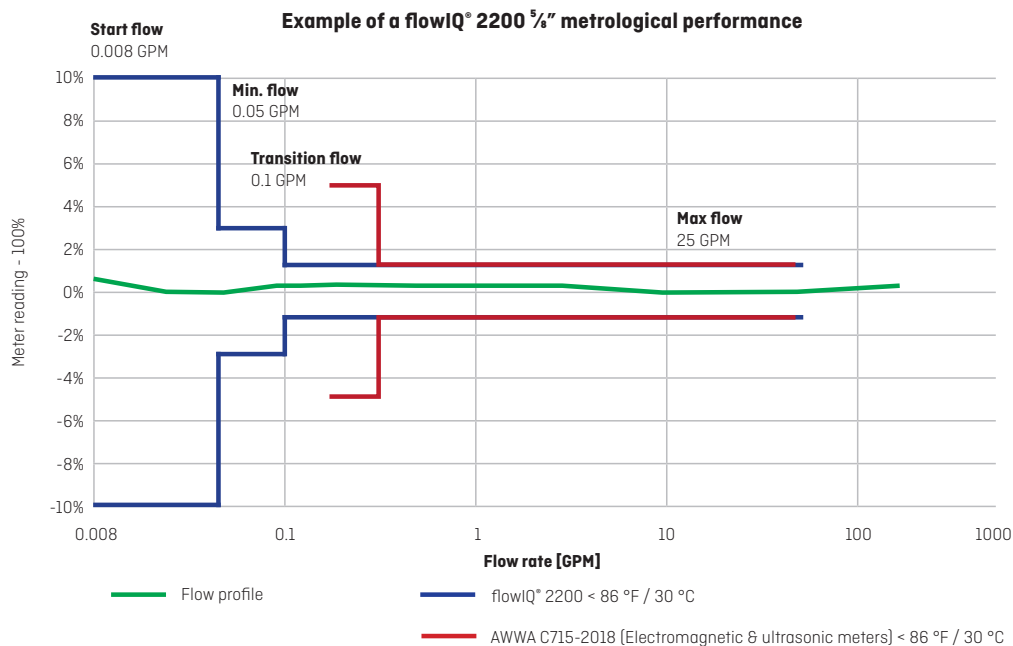
Température de stockage du capteur vide

-10 à 140 °F / -20... 60 °C

Pression de fonctionnement maximale

250 PSI (17 bar)

### Précision



Le profil d'écoulement ci-dessus est un exemple de la performance métrologique du flowIQ® 2200 5/8" et ne représente pas un profil générique pour tous les compteurs d'eau Kamstrup. Chaque compteur aura un profil d'écoulement unique, mais tous respecteront les limites définies par Kamstrup et la norme AWWA C715-2018.

Remarque : Pour les débits compris entre le « débit de départ » et le « débit maximal », la mesure est effectuée, mais la précision n'est garantie que dans la plage comprise entre le débit minimal et le débit maximal

### Données de comptage validées

Certifié NSF/ANSI/CAN 61

Conforme à la partie 15 des règles FCC, ISED, IFT et à la norme AWWA C715-18

## Matériaux

### Pièces humides (modèle composite)

|                                       |   |
|---------------------------------------|---|
| Boîtier du compteur et pièce de débit | Sulfure de polyphénylène (PPS) avec renforcement en fibre de verre (40 %), PSU, rallonges en PA12 |
| Réfecteurs                            | Acier inoxydable 316  |

### Pièces humides (corps en 2 parties)

|                        |                         |
|------------------------|-------------------------|
| Pièce de débit, fileté | Acier inoxydable 316L   |
| Joint torique          | EPDM                    |
| Tube de mesure         | PPS avec fibre de verre |
| Réfecteurs             | Acier inoxydable        |

### Pièces externes du compteur

|                          |                      |
|--------------------------|----------------------|
| Anneau supérieur (joint) | Polycarbonate (gris) |
|--------------------------|----------------------|

## Tailles de compteur

Le flowIQ® 2200 est disponible dans les tailles indiquées dans le tableau ci-dessous :

XX = Module de communication    Y = Alimentation de la batterie    ZZ = Code pays

| Référence du type  | Taille du compteur | Démarrage flux <sup>1)</sup> (S) | Débit min. <sup>1</sup> | Flux de transition | Débit max.       | Débit sat        | Perte de pression SMOC | Raccord avec le compteur | Pose longueur     | Crépine | Mesure de temp. de l'eau |
|--------------------|--------------------|----------------------------------|-------------------------|--------------------|------------------|------------------|------------------------|--------------------------|-------------------|---------|--------------------------|
|                    | Pouces             | [GPM]/<br>[L/h]                  | [GPM]/<br>[L/h]         | [GPM]/<br>[L/h]    | [GPM]/<br>[m³/h] | [GPM]/<br>[m³/h] | [PSI]/<br>[bar]        | Filetage NPSM            | [Pouces]/<br>[mm] |         |                          |
| 02-K-XX-Y-1-8A-8ZZ | ¾" x ½"            | 0,008/<br>2                      | 0,05/<br>11,4           | 0,1/<br>22,7       | 25/<br>5,68      | 35/<br>7,95      | 6,2/<br>0,43           | ¾"                       | 7½"/<br>190       | Oui     | Oui                      |
| 02-K-XX-Y-1-8B-8ZZ | ¾" x ¾"            | 0,008/<br>2                      | 0,05/<br>11,4           | 0,1/<br>22,7       | 25/<br>5,68      | 35/<br>7,95      | 7,7/<br>0,53           | 1"                       | 7½"/<br>190       | Oui     | Oui                      |
| 02-K-XX-Y-1-8R-8ZZ | ¾" x ¾"            | 0,008/<br>2                      | 0,05/<br>11,4           | 0,1/<br>22,7       | 25/<br>5,68      | 35/<br>7,95      | 7,7/<br>0,53           | 1"                       | 5,1"/<br>130      | Oui     | Oui                      |
| 02-K-XX-Y-1-8C-8ZZ | ¾"                 | 0,011/<br>2,5                    | 0,05/<br>11,4           | 0,1/<br>22,7       | 32/<br>7,27      | 45/<br>10,22     | 9,0/<br>0,62           | 1"                       | 7½" ou 9"/<br>229 | Oui     | Oui                      |
| 02-L-XX-Y-1-8B-8ZZ | ¾" x ¾"            | 0,013/<br>3                      | 0,10/<br>22,8           | 0,15/<br>34,1      | 25/<br>5,68      | 35/<br>7,95      | 3,8/<br>0,26           | 1"                       | 7½"/<br>190       | Non     | Oui                      |
| 02-L-XX-Y-1-8N-8ZZ | ¾"                 | 0,013/<br>3                      | 0,10/<br>22,8           | 0,15/<br>34,1      | 35/<br>7,95      | 49/<br>11,13     | 3,9/<br>0,27           | 1"                       | 7½"/<br>190       | Non     | Oui                      |
| 02-L-XX-Y-1-8L-8ZZ | ¾"                 | 0,013/<br>3                      | 0,10/<br>22,8           | 0,15/<br>34,1      | 35/<br>7,95      | 49/<br>11,13     | 3,9/<br>0,27           | 1"                       | 9"/<br>229        | Non     | Oui                      |
| 02-L-XX-Y-1-8D-8ZZ | 1"                 | 0,022/<br>5                      | 0,25/<br>56,8           | 0,4/<br>90,8       | 55/<br>12,49     | 77/<br>17,49     | 3,1/<br>0,21           | 1½"                      | 10¾"/<br>273      | Non     | Oui                      |

**Remarque :** 02-K-02-D-1-8C-8UB peut être commandé avec une rallonge de 1½" et une rondelle (installées par le client) pour s'adapter aux longueurs de 7½" ou 9"

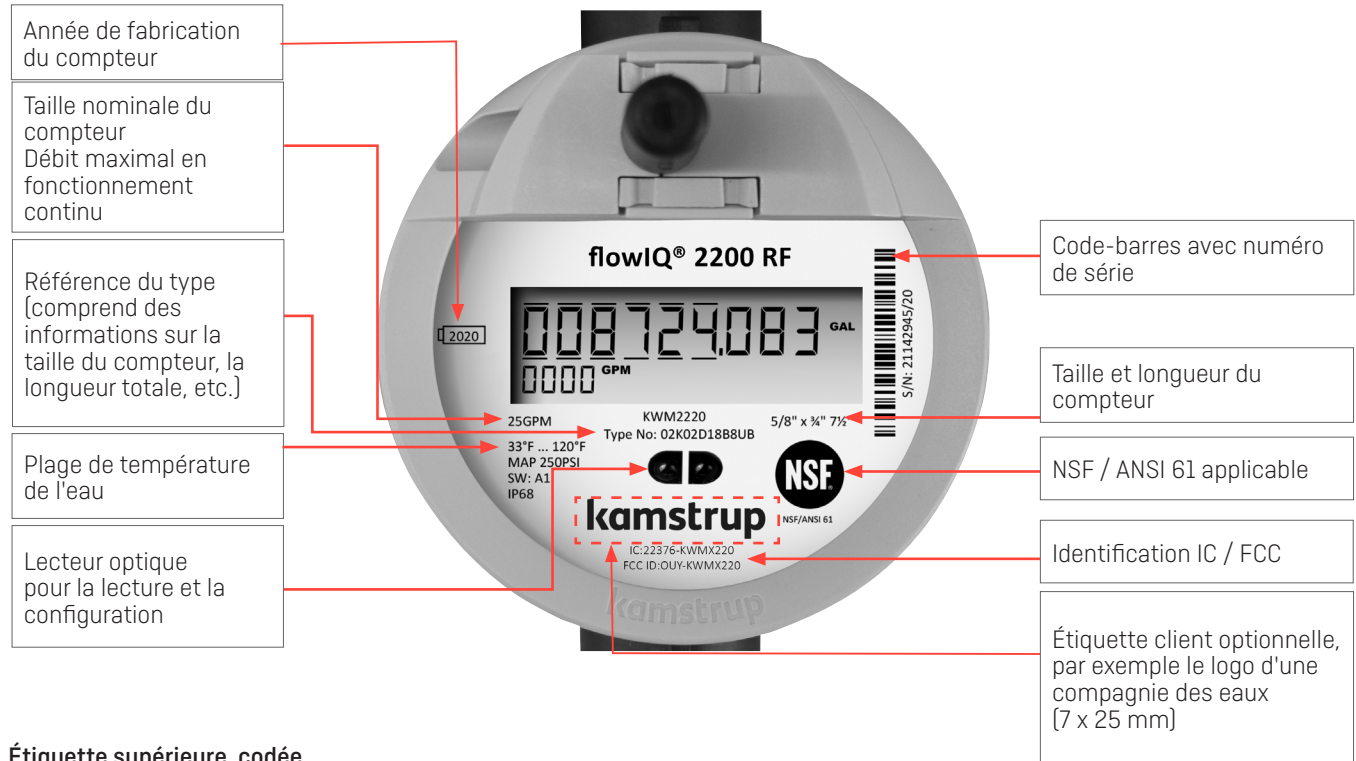
**Remarque :** Les spécifications de débit ne s'appliquent qu'à des températures inférieures à 30 °C (86 °F)

<sup>1)</sup> Pour les débits compris entre le « débit de départ » et le « débit maximal », la mesure est effectuée, mais la précision n'est garantie que dans la plage comprise entre le débit minimal et le débit maximal

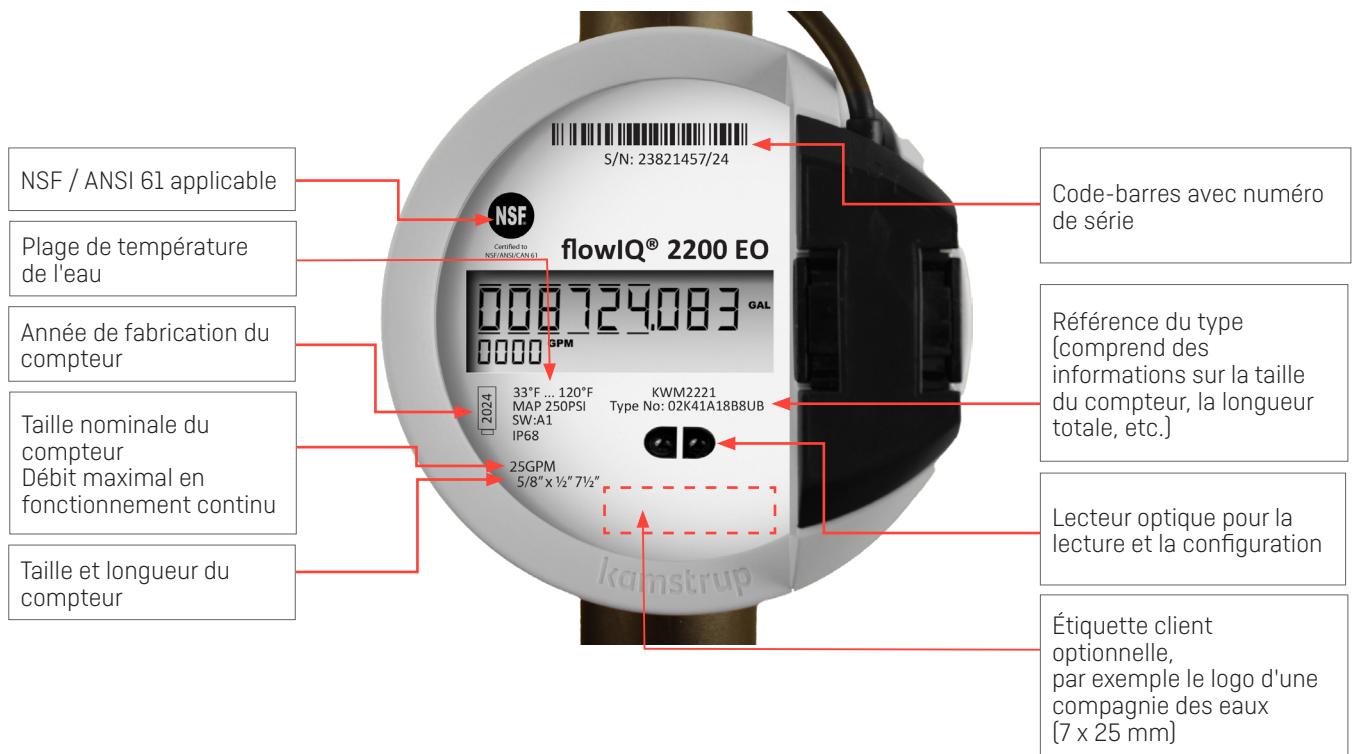
## Détails de la face du compteur

Informations sur le compteur en texte permanent gravé au laser

### Étiquette supérieure RF



### Étiquette supérieure codée



## Caractéristiques principales

---

Les compteurs d'eau placés sur l'ensemble du réseau rendent possible la collecte d'informations essentielles afin de garantir un approvisionnement en eau efficace, une bonne gestion des actifs et un service client de qualité.

### Détection acoustique des fuites

Le compteur d'eau de pointe flowIQ® 2200 intègre pour la première fois la détection acoustique des fuites, qui vous permet de surveiller vos branchements de service à la recherche de fuites éventuelles. Agissant comme un réseau finement maillé d'enregistreurs de bruit, tous vos compteurs surveillent le bruit dans les lignes de distribution et les branchements de service à la recherche de fuites éventuelles, et ce 24 heures sur 24 et 7 jours sur 7.

### Surveillance de la température

Le compteur flowIQ® 2200 mesure la température de l'eau et la température ambiante, respectivement. Les informations relatives aux températures supérieures ou inférieures configurées préviennent la compagnie d'eau d'un risque d'endommagement lié au gel ou de problèmes de qualité. Ces mesures peuvent être utilisées pour contrôler l'installation et indiquer la qualité de l'eau.

### Affichage du débit actuel

Outre le volume consommé, le flowIQ® 2200 affiche également le débit actuel. L'affichage du débit a été conçu en tenant compte de l'expérience de l'utilisateur, pour qui il peut être avantageux de voir la consommation actuelle, par exemple lors de l'installation. Dans ce contexte, il est important de souligner que l'homologation métrologique du compteur d'eau est uniquement liée à la lecture du volume. En raison du temps de mise à jour du compteur, l'affichage du débit peut s'avérer plus lent que le débit réel en cas d'augmentation/diminution rapide du débit. De plus, il n'y a pas de corrélation univoque entre l'affichage du débit et l'augmentation du volume. En général, l'affichage du débit devrait se stabiliser après environ une demi-minute de débit constant et il devrait ensuite être cohérent avec l'augmentation du volume.

### Consommation au-delà du débit maximal

Le compteur consigne des informations sur la consommation se situant au-delà du débit maximum. Cette information peut être utilisée pour indiquer si la taille du compteur est adaptée à une installation donnée.

### Histogramme de consommation

Le compteur enregistre les consommations à différents intervalles de débit pour une analyse plus détaillée des schémas de consommation pour une installation spécifique.

## Modes de mesure

---

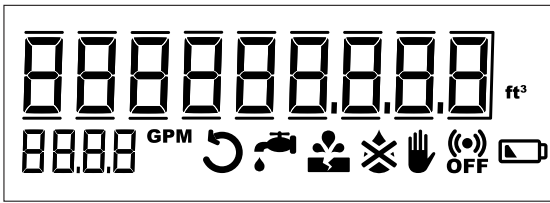
Le flowIQ® 2200 peut fonctionner selon deux modes : le mode normal et le mode de vérification.

Le mode de vérification est uniquement utilisé par les laboratoires autorisés lors de la vérification.

| flowIQ® 2200 RF  | Mode normal | Mode de vérification |
|--|-------------|----------------------|
| Mise à jour de la mesure et de l'affichage du débit                | 1 s         | 0,125 s              |
| Mise à jour de l'intégration du volume et de l'affichage du volume | 8 s         | 1 s                  |

| flowIQ® 2200 Sortie Codée  | Mode normal | Mode de vérification |
|--|-------------|----------------------|
| Mise à jour de la mesure et de l'affichage du débit                | 2 s         | 0,125 s              |
| Mise à jour de l'intégration du volume et de l'affichage du volume | 16 s        | 1 s                  |

## Écran et codes info











Le grand écran du flowIQ® 2200 indiquant le volume total, le débit et les codes info intuitifs permettent à l'utilisateur final de comprendre facilement ses données de consommation.






Le flowIQ® 2200 dispose d'un grand nombre de codes info intelligents et d'alarmes.

Un code d'information indique une condition particulière du compteur. Si le code d'information est disponible sur l'écran, le symbole correspondant s'allume lorsqu'il a été activé. Si la « condition » n'est pas active, le signe est éteint. Les codes d'information vous permettent de consulter des informations précises afin de cibler vos efforts et donc d'optimiser vos opérations, d'améliorer les informations client, de réduire vos pertes d'eau et les altérations.

Voici les significations et les fonctions des codes info affichés à l'écran :

| Code info   | Signification  |
|---|--|
|    | L'eau présente dans le compteur d'eau n'a pas été stagnante pendant une heure continue au cours des 24 dernières heures. Cela peut être un signe de fuite d'un robinet, d'une chasse d'eau ou après le compteur. |
|   | La consommation d'eau a été constamment élevée pendant une demi-heure, ce qui indique une rupture de conduite.   |
|  | Tentative de fraude Le compteur ne peut plus être utilisé pour la facturation.   |
|  | Le compteur est sec. Dans ce cas, rien n'est mesuré.   |
|  | L'eau s'écoule dans le mauvais sens au sein du compteur.   |
|  | RADIO OFF clignote. Le compteur se trouve encore en mode Transport avec l'émetteur radio intégré désactivé. L'émetteur s'allume automatiquement lorsque de l'eau coule dans le compteur pour la première fois.*  |
|  | RADIO OFF est allumé en continu. La radio est désactivée en continu. Elle peut être activée à l'aide de METERTOOL.*  |
|  | Le symbole s'affiche lorsque la capacité restante prévue est de 6 mois ou moins.   |

\*RADIO OFF n'est pas disponible pour les compteurs à sortie encodée

-  Désactivation automatique une fois que les conditions de leur activation ont disparu.
-  Disparaît lorsque de l'eau a stagné pendant une heure.
-  Disparaît lorsque la consommation revient à un niveau normal.
-  Disparaît lorsque l'eau ne coule plus dans la mauvaise direction.
-  Disparaît lorsque le compteur est rempli d'eau.

## Registres de données

Le compteur d'eau dispose d'une mémoire permanente dans laquelle sont enregistrés les résultats de différents enregistreurs de données. Ces enregistreurs peuvent être consultés à l'aide du lecteur optique du compteur et de protocoles de communication.

Les registres suivants sont enregistrés :

| Description                                | Enregistreur annuel | Enregistreur mensuel | Enregistreur journalier | Enregistreur horaire |
|--|---------------------|----------------------|-------------------------|----------------------|
| Profondeur de l'enregistreur               | 20 ans              | 36 mois              | 460 jours               | 2 400 heures         |
| Heures de fonctionnement                   | ✓                   | ✓                    | ✓                       | ✓                    |
| Codes info avec compteur horaire           | ✓                   | ✓                    | ✓                       | ✓                    |
| Volume                                     | ✓                   | ✓                    | ✓                       | ✓                    |
| Volume indirect                            | ✓                   | ✓                    | ✓                       | ✓                    |
| Valeur journalière de bruits acoustiques   |                     |                      | ✓                       |                      |
| Débit max. avec date incluse               | ✓                   | ✓                    |                         |                      |
| Débit min. avec date incluse               | ✓                   | ✓                    |                         |                      |
| Débit max. par jour avec horodatage inclus |                     |                      | ✓                       |                      |
| Débit min. par jour avec horodatage inclus |                     |                      | ✓                       |                      |
| Température de l'eau max                   | ✓                   | ✓                    | ✓                       |                      |
| Température de l'eau min.                  | ✓                   | ✓                    | ✓                       |                      |
| Température moyenne de l'eau               | ✓                   | ✓                    | ✓                       |                      |
| Température ambiante max                   | ✓                   | ✓                    | ✓                       |                      |
| Temp. ambiante min.                        | ✓                   | ✓                    | ✓                       |                      |
| Temp. ambiante moyenne                     | ✓                   | ✓                    | ✓                       |                      |

À chaque fois que le code d'information change, la date et les codes d'info sont enregistrés. Ainsi, il est possible de consulter les 50 derniers changements du code d'information et la date à laquelle ils ont été effectués.

## Communication intégrée

---

Le compteur prend en charge une variété d'options de communication différentes en fonction du type de compteur. Tous les compteurs radio peuvent être utilisés avec l'antenne externe de Kamstrup. Les propriétés de transmission et les ensembles de données sont définis par le numéro de configuration YY-ZZZ. Ils peuvent être modifiés avec METERTOOL, MeterToolX ou l'application READy via l'interface IR optique ou avec un convertisseur READy.\*

*\*En fonction du protocole de communication*

### RF

Kamstrup RF est basé sur Wireless M-Bus, une technologie mature et éprouvée pour la lecture à distance des compteurs intelligents. Le Wireless M-Bus rend possible une lecture fiable, simple et sûre des compteurs. Il nécessite un faible investissement initial et est suffisamment flexible pour être étendu à tout moment. Le système Wireless M-Bus est basé sur une norme européenne (EN 13757-4) applicable aux dispositifs de lecture de la consommation d'eau, d'électricité ou d'énergie. Le cryptage des données consiste en un cryptage en mode compteur AES 128 bits. Les fréquences AMR 912,5, 915 et 918,5 MHz et AMI 450-470 MHz sont disponibles.

Pour de plus amples informations sur le module de communication RF de Kamstrup, veuillez vous référer à la fiche technique du module, document : FILE100003480.

### Sortie encodée

Les sorties codées Sensus et TouchRead sont mises en œuvre sur la base des spécifications Sensus UI-1203 et UI1204. La sortie codée est compatible avec plusieurs systèmes de réseaux RF tiers. La sortie codée Kamstrup prend en charge les systèmes de sortie codée Sensus et les systèmes TouchRead Sensus. En outre, d'autres systèmes comme Neptune ProRead ou Neptune E-coder sont pris en charge.

Pour de plus amples informations sur le module de communication Encoded Output de Kamstrup, veuillez vous référer à la fiche technique du module Encoded Output, document : FILE100003729.

## Système de relevé des compteurs à la pointe de la technologie (READy)

---

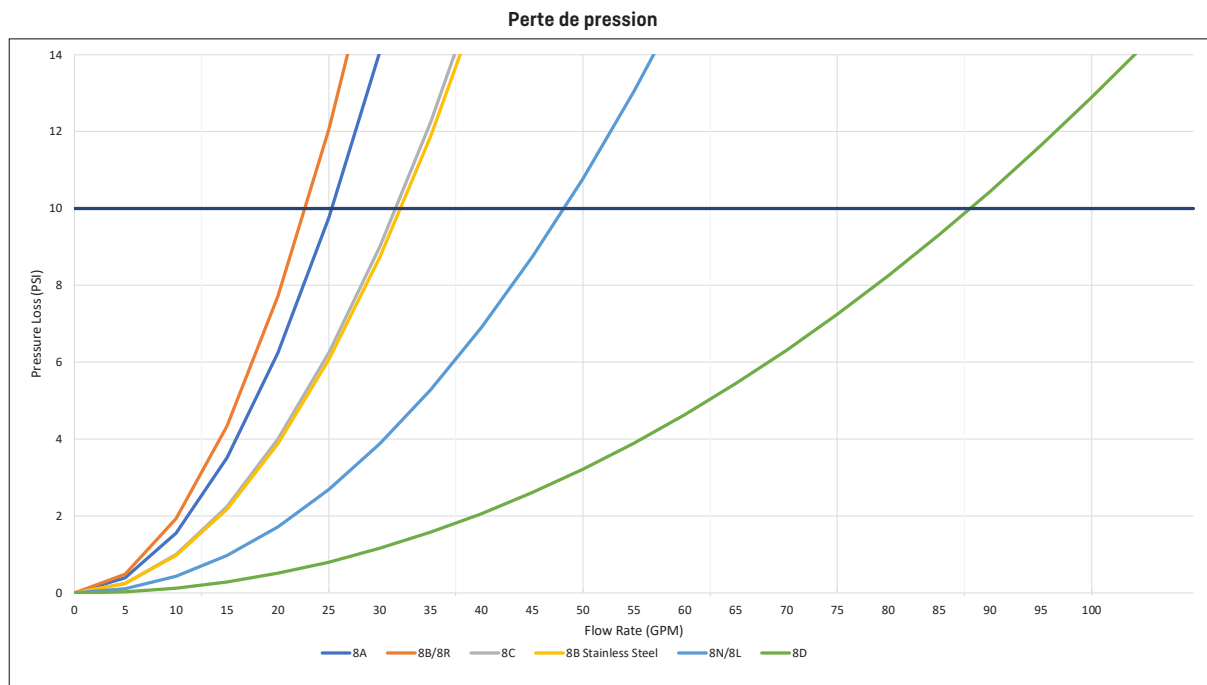
### Une communication normalisée et ouverte

La bande RF 902-928 MHz est une norme ouverte, conforme à la norme EN13757-4:2010, ce qui signifie que même si le flowIQ® 2200 peut être configuré avec ou sans cryptage du signal transmis, un cryptage est requis aux États-Unis.

Le cryptage protège les données personnelles contre toute consultation non autorisée. En outre, le fichier de cryptage permet d'importer facilement les données des compteurs pour les programmes de lecture.

## Perte de pression

Selon la directive AWWA C715-18 Type I, la perte de pression maximale ne doit pas dépasser 10 PSI [0,69 bar] au niveau du SMOC. Le graphique suivant montre la perte de pression en fonction du débit :



Voir la description technique des compteurs d'eau pour l'Amérique du Nord : Document : FILE100001331 pour plus d'informations sur les pertes de pression.

## Détails concernant la commande

Commencez votre commande en saisissant le numéro de type du modèle de flowIQ® 2200 sélectionné.

Le numéro de type comprend des informations sur le type de compteur, la version du compteur, le calibre, la longueur du tronçon, le branchement et le fuseau horaire.

Ensuite, il est possible de sélectionner la configuration du compteur, qui détermine les exigences spécifiques du client telles que le nombre de chiffres de l'affichage, etc. La programmation du compteur final met fin à la configuration.

Les accessoires sont livrés séparément pour pouvoir être montés par l'installateur.

### Type de compteur - flowIQ® 2200

| Type  | <input type="checkbox"/> | <input type="checkbox"/> | <input type="checkbox"/> | <input type="checkbox"/> | <input type="checkbox"/> | <input type="checkbox"/> | <input type="checkbox"/> | <input type="checkbox"/> |
|---|--------------------------|--------------------------|--------------------------|--------------------------|--------------------------|--------------------------|--------------------------|--------------------------|
| <b>Génération de compteur</b>   |                          |                          |                          |                          |                          |                          |                          |                          |
| Deuxième génération   | 02                       |                          |                          |                          |                          |                          |                          |                          |
| <b>Conception mécanique</b>   |                          |                          |                          |                          |                          |                          |                          |                          |
| Composite, PPS  |                          | K                        |                          |                          |                          |                          |                          |                          |
| Acier inoxydable  |                          | L                        |                          |                          |                          |                          |                          |                          |
| <b>Communication</b>  |                          |                          |                          |                          |                          |                          |                          |                          |
| RF  |                          |                          | 02                       |                          |                          |                          |                          |                          |
| Sortie encodée  |                          |                          | 41                       |                          |                          |                          |                          |                          |
| <b>Alimentation électrique</b>  |                          |                          |                          |                          |                          |                          |                          |                          |
| Pile D  |                          |                          |                          |                          | D                        |                          |                          |                          |
| 2 piles A   |                          |                          |                          |                          | A                        |                          |                          |                          |
| <b>Plage dynamique</b>  |                          |                          |                          |                          |                          |                          |                          |                          |
| AWWA C715-18  |                          |                          |                          |                          |                          | 1                        |                          |                          |
| <b>Taille du compteur</b>   |                          |                          |                          |                          |                          |                          |                          |                          |
| 5/8" x 1/2" (25 GPM) ; 3/4" NPSM ; 7 1/2"                               |                          |                          |                          |                          |                          |                          | 8A                       |                          |
| 5/8" x 3/4" (25 GPM) ; 1" NPSM ; 7 1/2"                                 |                          |                          |                          |                          |                          |                          | 8B                       |                          |
| 5/8" x 3/4" (25 GPM) ; 1" NPSM ; 5,1"                                   |                          |                          |                          |                          |                          |                          | 8R                       |                          |
| 3/4" (32 GPM) ; 1" NPSM ; 7 1/2" ou 9" ; inclut une extension de 1 1/2" |                          |                          |                          |                          |                          |                          | 8C                       |                          |
| 3/4" (35 GPM) ; 1" NPSM ; 7 1/2"  |                          |                          |                          |                          |                          |                          | 8N                       |                          |
| 3/4" (35 GPM) ; 1" NPSM ; 9"  |                          |                          |                          |                          |                          |                          | 8L                       |                          |
| 1" (55 GPM) ; 1 1/4" NPSM ; 10 3/4"                                     |                          |                          |                          |                          |                          |                          | 8D                       |                          |
| <b>Type de compteur</b>   |                          |                          |                          |                          |                          |                          |                          |                          |
| Eau froide  |                          |                          |                          |                          |                          |                          |                          | 8                        |
| Eau récupérée   |                          |                          |                          |                          |                          |                          |                          | 9                        |
| <b>Code de pays</b>   |                          |                          |                          |                          |                          |                          |                          |                          |
| Homologation pour l'Amérique du Nord, FCC et NSF                        |                          |                          |                          |                          |                          |                          |                          | UB                       |
| Homologation pour le Canada, ISED et NSF                                |                          |                          |                          |                          |                          |                          |                          | CA                       |
| Homologation pour le Mexique, IFT et NSF                                |                          |                          |                          |                          |                          |                          |                          | MX                       |

Les fonctionnalités incluses dans le numéro de type ne peuvent pas être modifiées une fois que le compteur a été fabriqué.

## Configuration - flowIQ® 2200

| Config   | DDD | JJ | LLL | MMMM | N | P | S | U | RR | CCC | V | T | YY | ZZZ |
|--|-----|----|-----|------|---|---|---|---|----|-----|---|---|----|-----|
|  | □□□ | □□ | □□□ | □□□□ | □ | □ | □ | □ | □□ | □□□ | □ | □ | □□ | □□□ |
| <b>Vues</b>  |     |    |     |      |   |   |   |   |    |     |   |   |    |     |
| Standard   | 810 |    |     |      |   |   |   |   |    |     |   |   |    |     |
| <b>Décalage GMT (fuseau horaire)</b>                                   |     |    |     |      |   |   |   |   |    |     |   |   |    |     |
| USA Est (GMT-5)  |     | 28 |     |      |   |   |   |   |    |     |   |   |    |     |
| USA Central (GMT-6)  |     | 24 |     |      |   |   |   |   |    |     |   |   |    |     |
| USA Montagne (GMT-7)   |     | 20 |     |      |   |   |   |   |    |     |   |   |    |     |
| USA Pacifique (GMT-8)  |     | 16 |     |      |   |   |   |   |    |     |   |   |    |     |
| <b>Date cible (traitée comme une donnée de commande)</b>               |     |    |     |      |   |   |   |   |    |     |   |   |    |     |
| <b>Valeurs maximales en moyenne en fonction du temps (1 à 120 min)</b> |     |    |     |      |   |   |   |   |    |     |   |   |    |     |
| 2 minutes  |     |    | 002 |      |   |   |   |   |    |     |   |   |    |     |
| <b>Étiquette du client Alphanumérique (2060- )</b>                     |     |    |     |      |   |   |   |   |    |     |   |   |    |     |
| Étiquette du client vierge   |     |    |     | 5000 |   |   |   |   |    |     |   |   |    |     |
| Numéro de série Kamstrup   |     |    |     | 0010 |   |   |   |   |    |     |   |   |    |     |
| Numéro incrémenté - 8 chiffres   |     |    |     | 8004 |   |   |   |   |    |     |   |   |    |     |
| Étiquettes spécifiques au client                                       |     |    |     | MMMM |   |   |   |   |    |     |   |   |    |     |
| <b>Limite de messages de fuite</b>                                     |     |    |     |      |   |   |   |   |    |     |   |   |    |     |
| OFF (Éteint)   |     |    |     |      | 9 |   |   |   |    |     |   |   |    |     |
| Flux continu > 0,25% du débit max.                                     |     |    |     |      | 2 |   |   |   |    |     |   |   |    |     |
| Flux continu > 0,5% du débit max.                                      |     |    |     |      | 3 |   |   |   |    |     |   |   |    |     |
| Flux continu > 1,0% du débit max.                                      |     |    |     |      | 4 |   |   |   |    |     |   |   |    |     |
| Flux continu > 2,0% du débit max.                                      |     |    |     |      | 5 |   |   |   |    |     |   |   |    |     |
| <b>Limite de rupture de conduite</b>                                   |     |    |     |      |   |   |   |   |    |     |   |   |    |     |
| OFF (Éteint)   |     |    |     |      |   | 0 |   |   |    |     |   |   |    |     |
| Débit > 5% du débit max. pendant 30 minutes                            |     |    |     |      |   | 1 |   |   |    |     |   |   |    |     |
| Débit > 10% du débit max. pendant 30 minutes                           |     |    |     |      |   | 2 |   |   |    |     |   |   |    |     |
| Débit > 20% du débit max. pendant 30 minutes                           |     |    |     |      |   | 3 |   |   |    |     |   |   |    |     |
| <b>Température ambiante, limite inférieure</b>                         |     |    |     |      |   |   |   |   |    |     |   |   |    |     |
| OFF (Éteint)   |     |    |     |      |   |   |   | 0 |    |     |   |   |    |     |
| Température ambiante < 2 °C / 36 °F                                    |     |    |     |      |   |   |   | 2 |    |     |   |   |    |     |
| Température ambiante < 3 °C / 37 °F                                    |     |    |     |      |   |   |   | 3 |    |     |   |   |    |     |
| Température ambiante < 6 °C / 43 °F                                    |     |    |     |      |   |   |   | 6 |    |     |   |   |    |     |
| <b>Température ambiante, limite supérieure</b>                         |     |    |     |      |   |   |   |   |    |     |   |   |    |     |
| OFF (Éteint)   |     |    |     |      |   |   |   |   | 0  |     |   |   |    |     |
| Température ambiante > 35 °C / 95 °F                                   |     |    |     |      |   |   |   |   | 3  |     |   |   |    |     |
| Température ambiante > 45 °C / 113 °F                                  |     |    |     |      |   |   |   |   | 6  |     |   |   |    |     |
| <b>Profil d'enregistreur de données</b>                                |     |    |     |      |   |   |   |   |    |     |   |   |    |     |
| Standard RF  |     |    |     |      |   |   |   |   |    | 04  |   |   |    |     |
| Standard sortie codée  |     |    |     |      |   |   |   |   |    | 15  |   |   |    |     |
| Suite à la page suivante...  |     |    |     |      |   |   |   |   |    |     |   |   |    |     |

## Configuration - flowIQ® 2200

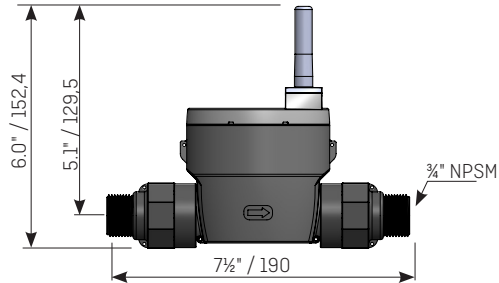
| Config  | DDD | JJ | LLL | MMMM | N | P | S | U | RR | CCC | V | T | YY | ZZZ |
|---|-----|----|-----|------|---|---|---|---|----|-----|---|---|----|-----|
|   | □□□ | □□ | □□□ | □□□□ | □ | □ | □ | □ | □□ | □□□ | □ | □ | □□ | □□□ |
| <i>Suite de la page précédente</i>  |     |    |     |      |   |   |   |   |    |     |   |   |    |     |
| <b>Résolution d'écran (alphanumérique)</b>  |     |    |     |      |   |   |   |   |    |     |   |   |    |     |
| 0000000.00 USgal - 0,01 GPM - Facturation en milliers (recommandé pour les compteurs résidentiels)  |     |    |     |      |   |   |   |   |    | 220 |   |   |    |     |
| 000000000 ft³ - 0000 GPM - Facturation en milliers (recommandé pour les compteurs de quartier)      |     |    |     |      |   |   |   |   |    | 154 |   |   |    |     |
| <i>Pour d'autres options, voir FILE100002712</i>  |     |    |     |      |   |   |   |   |    |     |   |   |    |     |
| <b>Unités de mesure de la température</b>   |     |    |     |      |   |   |   |   |    |     |   |   |    |     |
| Fahrenheit  |     |    |     |      |   |   |   |   |    |     | 1 |   |    |     |
| Celsius   |     |    |     |      |   |   |   |   |    |     | 0 |   |    |     |
| <b>Niveau de cryptage</b>   |     |    |     |      |   |   |   |   |    |     |   |   |    |     |
| Cryptage avec clé transférée séparément   |     |    |     |      |   |   |   |   |    |     |   | 3 |    |     |
| Pas de cryptage (applicable aux compteurs codés)  |     |    |     |      |   |   |   |   |    |     |   | 0 |    |     |
| <b>Communication</b>  |     |    |     |      |   |   |   |   |    |     |   |   |    |     |
| Pour les protocoles de communication, veuillez vous référer à la section « Communication intégrée » |     |    |     |      |   |   |   |   |    |     |   |   |    |     |

|  | DDD | JJ | LLL | MMMM | N | P | S | U | RR | CCC | V | T | YY | ZZZ |
|--|-----|----|-----|------|---|---|---|---|----|-----|---|---|----|-----|
| Sauf mention contraire dans la commande, Kamstrup fournit configuration suivante : | 810 | □□ | 002 | 5000 | 4 | 3 | 3 | 3 | 04 | 220 | 1 | 3 | YY | ZZZ |

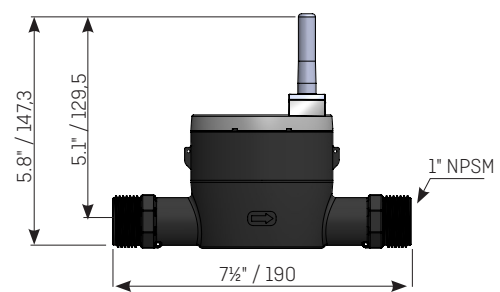
**Remarque :** Le JJ (fuseau horaire) et la date cible ne sont pas prédéfinis et doivent être choisis dans le système de commande.

## Schémas cotés - flowIQ® 2200

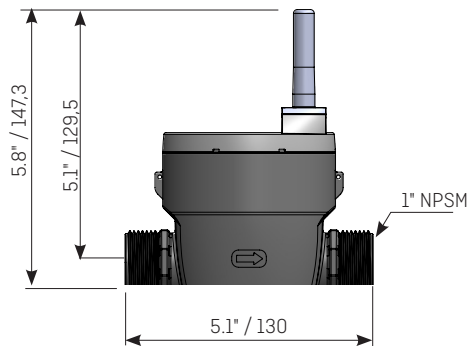
**Type : 8A** - Taille : 25 GPM  $\frac{5}{8}$ " x  $\frac{1}{2}$ " x  $7\frac{1}{2}$ "



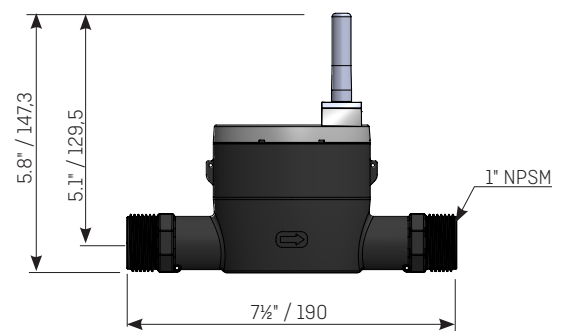
**Type : 8B** - Taille : 25 GPM  $\frac{5}{8}$ " x  $\frac{3}{4}$ " x  $7\frac{1}{2}$ "



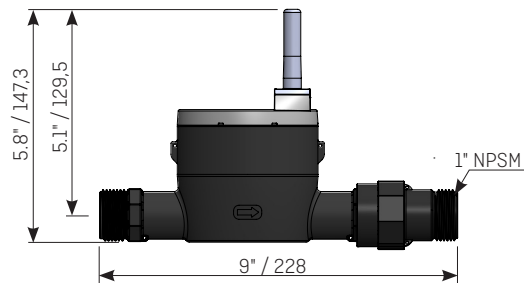
**Type : 8R** - Taille : 25 GPM  $\frac{5}{8}$ " x  $\frac{3}{4}$ " x 5,1"



**Type : 8C** - Taille : 32 GPM  $\frac{3}{4}$ " x  $\frac{3}{4}$ " x  $7\frac{1}{2}$ "



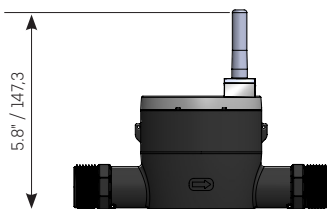
**Type : 8C+** - Taille : 32 GPM  $\frac{3}{4}$ " x  $\frac{3}{4}$ " x 9"



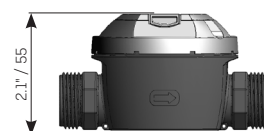
La sortie codée a exactement les mêmes dimensions que les sorties RF, à l'exception de la hauteur de la coupelle.

Exemples :

**Type : 8B** - Taille : 25 GPM  $\frac{5}{8}$ " x  $\frac{3}{4}$ " x  $7\frac{1}{2}$ "

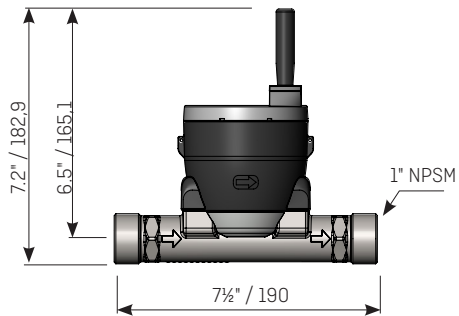


**Type : 8R** - Taille : 25 GPM  $\frac{5}{8}$ " x  $\frac{3}{4}$ " x 5.1"

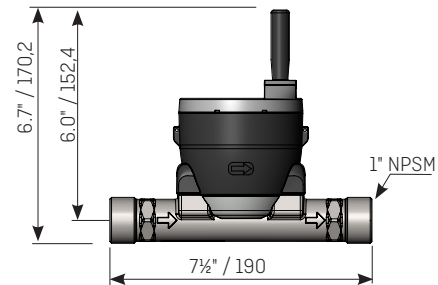


## Schémas cotés - flowIQ® 2200

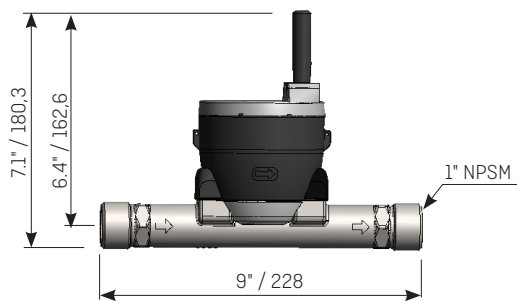
**Type : 8B** – Taille : 25 GPM  $\frac{5}{8}$ " x  $\frac{3}{4}$ " x  $7\frac{1}{2}$ "



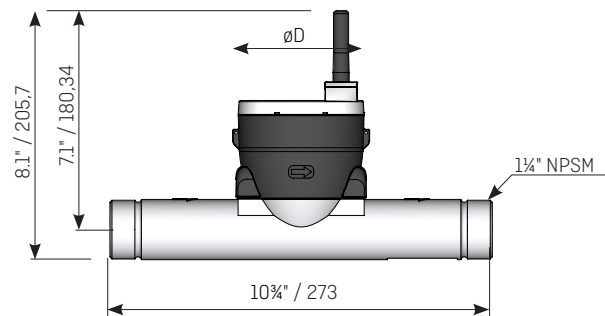
**Type : 8N** – Taille : 35 GPM  $\frac{3}{4}$ " x 1" x  $7\frac{1}{2}$ "



**Type : 8L** – Taille : 35 GPM  $\frac{3}{4}$ " x 1" x 9"



**Type : 8D** – Taille : 55 GPM 1" x  $1\frac{1}{4}$ " x  $10\frac{3}{4}$ "



REMARQUE ! Même filetage pour l'entrée et la sortie. / Dimensions : Pouces/mm

## Dimensions

### flowIQ® 2200 RF

| Conception mécanique | Type de compteur | Taille du compteur GPM | Filetage NPSM | L             | H            | ØD          | Poids approx. [Lb / kg] |
|----------------------|------------------|------------------------|---------------|---------------|--------------|-------------|-------------------------|
|                      |                  |                        |               | [Pouces / mm] |              |             |                         |
| Composite            | 8A               | 25                     | ¾"            | 7½" / 190     | 6,0" / 152,4 | 3,6" / 91,4 | 1,08 / 0,49             |
| Composite            | 8B               | 25                     | 1"            | 7½" / 190     | 5,8" / 147,3 | 3,6" / 91,4 | 1,01 / 0,46             |
| Composite            | 8R               | 25                     | 1"            | 5,1" / 130    | 5,8" / 147,3 | 3,6" / 91,4 | 1,01 / 0,46             |
| Composite            | 8C               | 32                     | 1"            | 7½" / 190     | 5,8" / 147,3 | 3,6" / 91,4 | 1,01 / 0,46             |
| Composite            | 8C+              | 32                     | 1"            | 9" / 228      | 5,8" / 147,3 | 3,6" / 91,4 | 1,10 / 0,50             |
| Acier inoxydable     | 8B               | 25                     | 1"            | 7½" / 190     | 7,2" / 182,9 | 3,6" / 91,4 | 1,01 / 0,46             |
| Acier inoxydable     | 8N               | 35                     | 1"            | 7½" / 190     | 6,7" / 170,2 | 3,6" / 91,4 | 2,2 / 1,0               |
| Acier inoxydable     | 8L               | 35                     | 1"            | 9" / 228      | 7,1" / 180,3 | 3,6" / 91,4 | 2,5 / 1,13              |
| Acier inoxydable     | 8D               | 55                     | 1¼"           | 10¾" / 273    | 8,1" / 205,7 | 3,6" / 91,4 | 4,1 / 1,86              |

### flowIQ® 2200 EO

| Conception mécanique | Type de compteur | Taille du compteur GPM | Filetage NPSM | L             | H          | ØD          | Poids approx. [Lb / kg] |
|----------------------|------------------|------------------------|---------------|---------------|------------|-------------|-------------------------|
|                      |                  |                        |               | [Pouces / mm] |            |             |                         |
| Composite            | 8A               | 25                     | ¾"            | 7½" / 190     | 2,1" / 55  | 3,6" / 91,4 | 0,90 / 0,41             |
| Composite            | 8B               | 25                     | 1"            | 7½" / 190     | 2,1" / 55  | 3,6" / 91,4 | 0,86 / 0,39             |
| Composite            | 8R               | 25                     | 1"            | 5,1" / 130    | 2,1" / 55  | 3,6" / 91,4 | 0,86 / 0,39             |
| Composite            | 8C               | 32                     | 1"            | 7½" / 190     | 2,1" / 55  | 3,6" / 91,4 | 1,01 / 0,46             |
| Composite            | 8C+              | 32                     | 1"            | 9" / 228      | 2,1" / 55  | 3,6" / 91,4 | 0,93 / 0,42             |
| Acier inoxydable     | 8B               | 25                     | 1"            | 7½" / 190     | 3,9" / 101 | 3,6" / 91,4 | 1,87 / 0,85             |
| Acier inoxydable     | 8N               | 35                     | 1"            | 7½" / 190     | 3,9" / 101 | 3,6" / 91,4 | 1,87 / 0,85             |
| Acier inoxydable     | 8L               | 35                     | 1"            | 9" / 228      | 3,9" / 101 | 3,6" / 91,4 | 2,09 / 0,95             |
| Acier inoxydable     | 8D               | 55                     | 1¼"           | 10¾" / 273    | 4,2" / 109 | 3,6" / 91,4 | 2,82 / 1,28             |

## Accessoires

Voir les accessoires pour compteurs d'eau, document : FILE100000644.

Les accessoires sont commandés séparément dans le CPQ (système de commande Kamstrup) et sont livrés en pièces détachées dans l'emballage.

flowIQ® 2200

Kamstrup A/S - FILE100004688\_J\_FR-CA\_04.2026

---

**Kamstrup Water Metering, LLC**

2855 Forsyth Commerce Way, Building 200

Cumming, GA 30040, USA

T: +1 (404) 835-6716

info-us@kamstrup.com

kamstrup.com