

ULTRAFLOW®

Ultrazvukový průtokový snímač

Kompaktní design

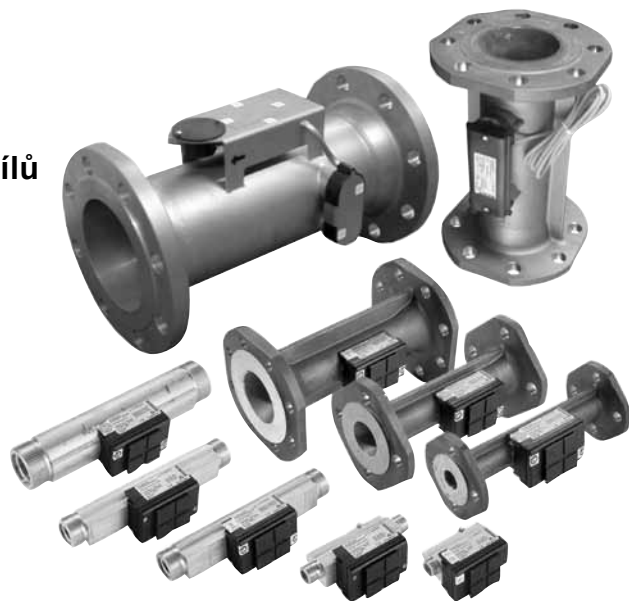
Statické měřidlo bez pohyblivých dílů

Velký dynamický rozsah

Žádné opotřebení

Výjimečná přesnost

Dlouhá životnost



TS 27.01
113

TS 27.01
109

PTB 22.56
00.03

MID-2004/22/EC

OIML R75

DS/EN 1434

CE M09 0200

Použití

ULTRAFLOW® typ 65-S/R je statický průtokový snímač založený na metodě ultrazvukového měření. Používá se hlavně jako objemový průtokový snímač v kombinaci s měřiči tepla, jako je například MULTICAL®. ULTRAFLOW® je určen pro použití ve vytápěcích systémech, kde se jako teplovodné médium používá voda.

ULTRAFLOW® využívá mikroprocesorové technologie a ultrazvukového principu měření. Všechny výpočtové a měřicí obvody jsou umístěny na jediné desce, čímž je kromě výjimečně vysoké přesnosti a spolehlivosti měření dosaženo rovněž kompaktní a racionální konstrukce.

Průtok je měřen pomocí obousměrné ultrazvukové techniky založené na metodě doby přenosu, u které se prokázala dlouhodobá stabilita a přesnost. K odesílání zvukového signálu ve směru i proti směru průtoku slouží dva ultrazvukové snímače. Ultrazvukový signál ve směru průtoku dosahuje opačného snímače jako první. Časový rozdíl mezi dvěma signály lze převést na rychlost průtoku a tudíž na objem.

Pro komunikaci a kalibraci slouží zástrčka, která se nachází pod plombou.

ULTRAFLOW® se připojuje ke kalkulátoru pomocí třížilového impulsního kabelu. Tento kabel rovněž slouží k napájení průtokového snímače z kalkulátoru a k odesílání signálu do kalkulátoru. Tento signál odpovídá průtoku, nebo přesněji řečeno počtu impulsů, který je přímo úměrný objemu vody protékajícímu měřidlem.

V případě potřeby lze k napájení ULTRAFLOW® použít Impulsního Vysílače, např. pokud vzdálenost mezi jednotkami MULTICAL® a ULTRAFLOW® překračuje 10 m.

Impulsní Vysílač obsahuje vestavěný zdroj napájení a galvanicky oddělený impulsní výstup.



Kamstrup

Kamstrup A/S
 Industrivej 28, Stilling
 DK-8660 Skanderborg
 TEL: +45 89 93 10 00
 FAX: +45 89 93 10 01
 info@kamstrup.com
 www.kamstrup.com

Schválení

Typové schválení

ULTRAFLOW® typ 65-S a 65-R je opatřen schválením DANAK podle norem EN 1434 a OIML R75.

TS 27.01 113 **TS** 27.01 109

OIML R75 DS/EN 1434

Další informace týkající se typového schválení a ověřování získáte u společnosti Kamstrup A/S.

Označení CE

ULTRAFLOW® typ 65-S a 65-R je označen podle:

Směrnice MID 2004/22/EC

Směrnice EMC 89/336/EEC

Směrnice LV 73/23/EEC (spolu s Impulsním Vysílačem)

Směrnice PE 97/23/EC (DN50...DN100 kategorie I, DN150...DN250 kategorie II)

Označení MID (qp 0,6...400 m³/h)

Mechanické prostředí Třída M1

Elektromagnetické prostředí Třída E1

prostředí

Teplota prostředí 5...55 °C, bez kondenzace, uzavřené prostory (vnitřní instalace)

Technické údaje

Mechanické údaje

Metrologická třída	2 a 3
Třída prostředí	Splňuje DS/EN 1434:1997/A1:2002, třída C
Teplota prostředí	0...55 °C
Třída ochrany	
– průtokový snímač	IP56
– Impulsní Vysílač	IP54
Teplota* média	15...130 °C
Skladovací teplota	
– měřič bez baterie	-25...70 °C
– měřič s baterií	-25...60 °C
Tlakový rozsah	PN16, PN25 příruba
Časová konstanta	6 s, měřidlo s krátkou odezvou

* Pokud teplota média překročí 90 °C, je nutno použít přírubové měřidlo. Navíc je třeba kalkulátor jednotky MULTICAL® nebo Impulsní Vysílač namontovat na stěnu.

Elektrické údaje

Napájecí napětí	3,6 V ±10%
Baterie (Impulsní Vysílač)	3,65 V DC, lithiový článěk D
Interval výměny	6 let při tBAT < 35 °C
Napájení (Impulsní Vysílač)	230 V AC +15/-30%, 48...52 Hz 24 V AC ±30%
Záložní napájení	Integrovaný super kondenzátor eliminuje provozní poruchy způsobované krátkodobými výpadky napájení.
Délka kabelu, průt. snímač	Max. 10 m
Délka kabelu (Impulsní Vysílač)	Závisí na kalkulátoru
Údaje o EMC	Splňuje požadavky DS/EN 1434:1997/A1:2002, třída C

Průtokové údaje

Nom. průtok q_p [m³/h]	Nom. průměr	Faktor měřiče ¹⁾ [imp./l]	Dynam. rozsah $q_i:q_p$	$q_s:q_p$	Průtok při 125 Hz ²⁾ [m³/h]	Δp [bar]	Min. přerušení [l/h]
0,6	DN15 & DN20	300	1:100	2:1	1,5	0,04	2
1,5	DN15 & DN20	100	1:100	2:1	4,5	0,23	3
3	DN20	50	1:100	2:1	9	0,05	6
3,5	DN25	50	1:100	2:1	9	0,07	7
6	DN25	25	1:100	2:1	18	0,19	12
10	DN40	15; 25	1:100	2:1; 1,8:1	30; 18	0,06	20
15	DN50	10	1:100	2:1	45	0,14	30
25	DN65	6; 10	1:100	2:1; 1,8:1	75; 45	0,06	50
40	DN80	5	1:100	2:1	90	0,15	80
60	DN100	2,5	1:100 ³⁾	2:1	180	0,01	120
100	DN100	1,5	1:100 ³⁾	2:1	300	0,03	200
150	DN150	1	1:100	2:1	450	0,02	300
250	DN150	0,6	1:100	2:1	750	0,055	500
400	DN150	0,4	1:100	2:1	1125	0,038	800
400	DN200	0,4	1:100	2:1	1125	0,01	800
400	DN250	0,4	1:100	2:1	1125	0,01	800
600	DN200	0,25	1:100	2:1	1800	0,022	1200
600	DN250	0,25	1:100	2:1	1800	0,022	1200
1000	DN250	0,25	1:100	1,8:1	1800	0,015	2000

¹⁾ Faktor měřidla je uveden na štítku, který se nachází na boku měřidla.

²⁾ Saturační průtok. Při vyšších průtocích je udržována max. impulsní frekvence 128 Hz.

³⁾ Označení MID: Třída 3 a $q_i:q_p = 1:25$

Materiály

Průtokové díly

ULTRAFLOW®, qp 0,6 a 1,5 m³/h

Těleso	Enkotal (mosaz alfa)
Snímače	AISI 316 (W. č. 1.4401)
Těsnění	EPDM
Reflektory	PES 30% GF a AISI 304 (W. č. 1.4301)
Měřicí trubice	PES 30% GF

ULTRAFLOW®, qp 3 až 100 m³/h

Těleso, závit	Enkotal (mosaz alfa)
Těleso, příruba	RG5204 (červená mosaz)
Snímače	AISI 316 (W. č. 1.4401)
Těsnění	EPDM
Měřicí trubice	PES 30% GF
Reflektory	AISI 304 (W. č. 1.4301)

ULTRAFLOW®, qp 150 až 1000 m³/h

Těleso	AISI 304 (W. č. 1.4301)
Snímače	AISI 316/Enkotal
Těsnění	EPDM
Měřicí trubice	Nedílná součást tělesa

Kryt elektroniky

Spodní díl	PBT 30% GF
Vrchní díl	PC 10% GF

Připojovací kabel qp 0,6 až 100 m³/h

Silikonový kabel (3 x 0,5)

Přehled typů

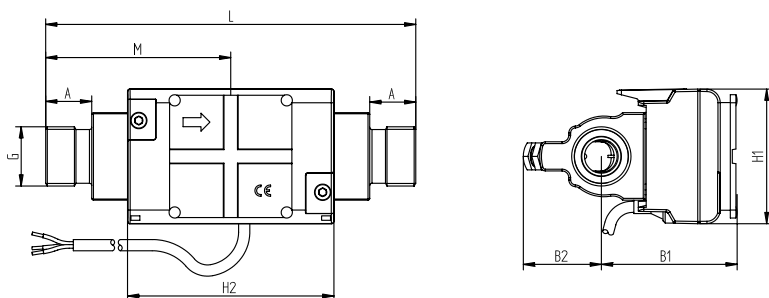
Nom. průtok q_p [m³/h]	Velikost				
0,6	G $\frac{3}{4}$ x 110 mm	G1 x 130 mm			
1,5	G $\frac{3}{4}$ x 110 mm	G $\frac{3}{4}$ x 165 mm	G1 x 130 mm	G1 x 165 mm	G1 x 190 mm
3	G1 x 190 mm	DN20 x 190 mm			
3,5	G5/4 x 260 mm	DN25 x 260 mm			
6	G5/4 x 260 mm	DN25 x 260 mm			
10	G2 x 300 mm	DN40 x 300 mm			
15	DN50 x 270 mm				
25	DN65 x 300 mm				
40	DN80 x 300 mm				
60	DN100 x 360 mm				
100	DN100 x 360 mm				
150	DN150 x 500 mm				
250	DN150 x 500 mm				
400	DN150 x 500 mm	DN200 x 500 mm	DN250 x 600 mm		
600	DN200 x 500 mm	DN250 x 600 mm			
1000	DN250 x 600 mm				

Závit ISO 228-1

Příruba EN 1092-1/-3, PN25

Rozměrové nákresy

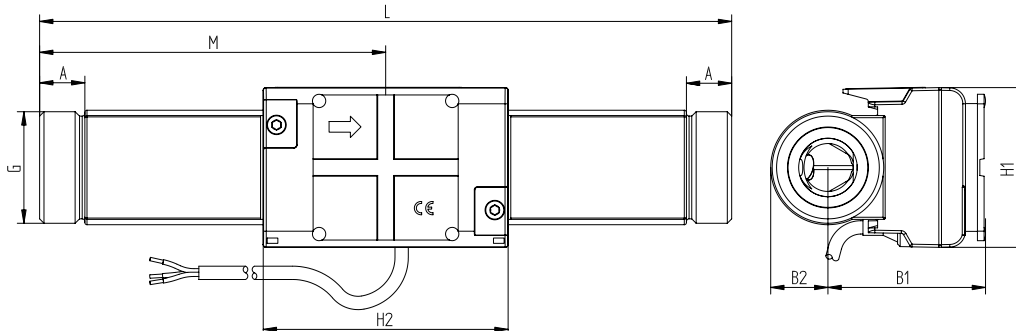
ULTRAFLOW® typ 65-S/R, G $\frac{3}{4}$ a G1



Závit ISO 228-1

Závit	L	M	H2	A	B1	B2	H1	Přibl. hmotnost [kg]
G $\frac{3}{4}$	110	L/2	92	10,5	61	35	60	0,8
G1	130	L/2	92	20,5	61	35	60	0,9
G $\frac{3}{4}$	165	L/2	92	20,5	61	35	60	1,2
G1	165	L/2	92	20,5	61	35	60	1,2
G1(q _p 1,5)	190	L/2	92	20,5	61	35	60	1,4
G1(q _p 3,0)	190	L/2	92	20,5	60	36	60	1,3

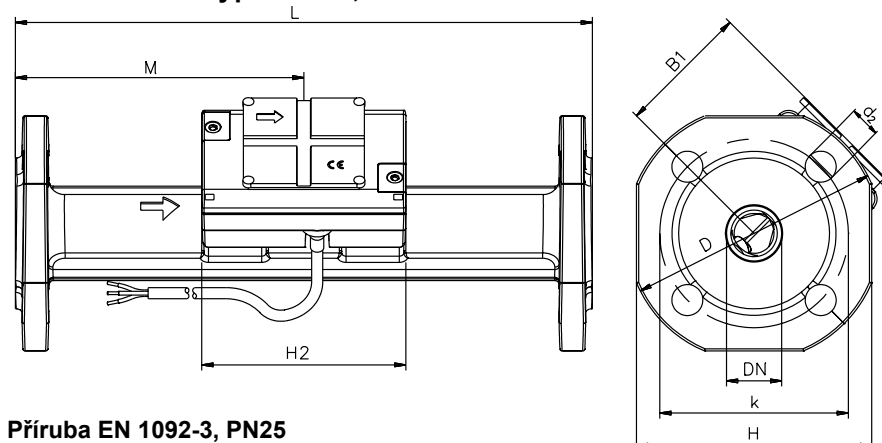
ULTRAFLOW® typ 65-S/R, G $\frac{5}{4}$ a G2



Závit ISO 228-1

Závit	L	M	H2	A	B1	B2	H1	Přibl. hmotnost [kg]
G $\frac{5}{4}$	260	L/2	92	17	60	22	60	2,3
G2	300	L/2	92	21	68	31	60	4,5

ULTRAFLOW® typ 65-S/R, DN20 až DN50

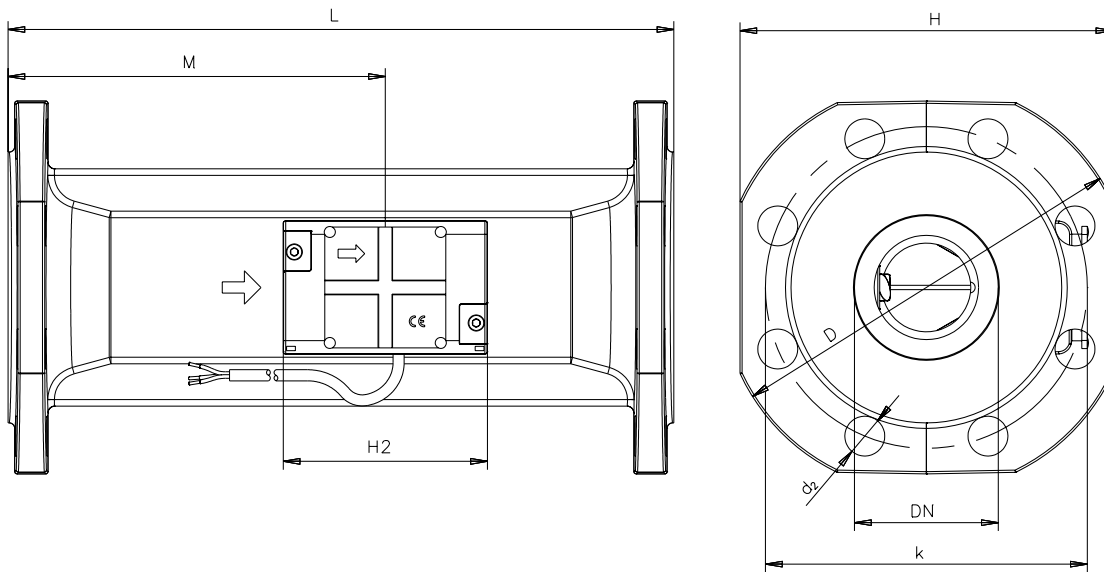


Příruba EN 1092-3, PN25

Nom. prům.	L	M	H2	B1	D	H	k	Šrouby			Přibl. hmotnost [kg]
								Ks	Závit	d ₂	
DN20	190	L/2	92	60	105	95	75	4	M12	14	2,9
DN25	260	L/2	92	60	115	106	85	4	M12	14	5,0
DN40	300	L/2	92	<D/2	150	136	110	4	M16	18	8,3
DN50	270	155	92	<D/2	165	145	125	4	M16	18	10,1

Rozměrové nákresy

ULTRAFLOW® typ 65-S/R, DN65 a DN80



Příruba EN 1092-3, PN25

Nom. prům.	L	M	H2	B1	D	H	k	Šrouby			Přibl. hmotnost [kg]
								Ks	Závit	d ₂	
DN65	300	170	92	<H/2	185	168	145	8	M16	18	13,2
DN80	300	170	92	<H/2	200	184	160	8	M16	18	16,8

ULTRAFLOW® typ 65-S/R, DN100

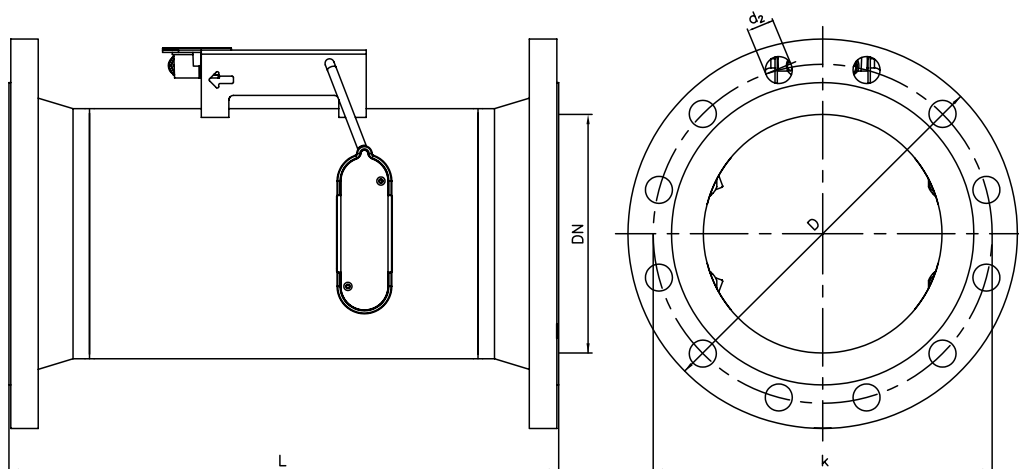


Příruba EN 1092-3, PN25

Nom. prům.	L	D	H	k	Šrouby			Přibl. hmotnost [kg]
					Ks	Závit	d ₂	
DN100	360	235	220	190	8	M20	22	25,6

Rozměrové nákresy

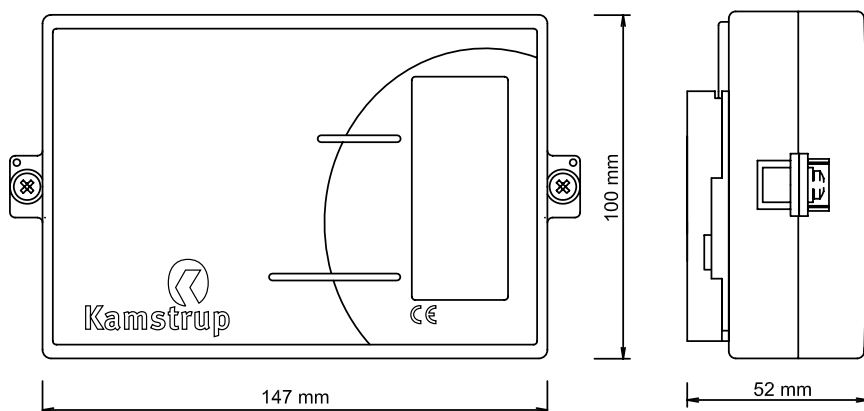
ULTRAFLOW® typ 65-S/R, DN150, DN200 a DN250



Příruba EN 1092-1, PN25

Nominální průměr	L	D	k	Šrouby			Přibl. hmotnost [kg]
				Ks	Závit	d ₂	
DN150	500	300	250	8	M24	26	37
DN150 (q _p 400 m ³ /h)	500	300	250	8	M24	26	32
DN200	500	360	310	12	M24	26	47
DN250	600	425	370	12	M27	30	68
DN250 (q _p 1000 m ³ /h)	600	425	370	12	M27	30	65

Impulsní Vysílač

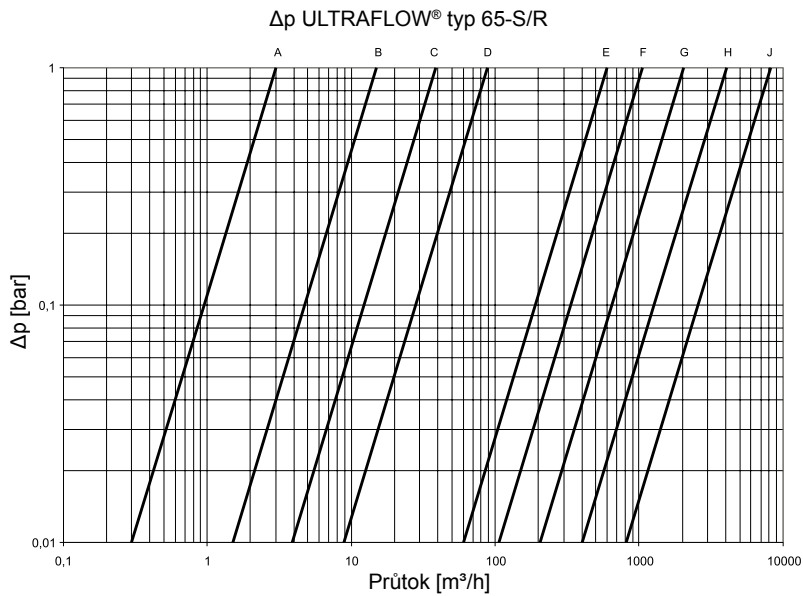


Tlaková ztráta

Graf	q_p [m ³ /h]	Nominální průměr	$k_v^{4)}$	Q při 0,25 bar [m ³ /h]
A	0,6 & 1,5	DN15 & DN20	3	1,5
B	3 & 3,5 & 6	DN20 & DN25	13,5	6,8
C	10 & 15	DN40 & DN50	43	21,5
D	25 & 40	DN65 & DN80	103	52
E	60 & 100	DN100	600	300
F	150 & 250	DN150	1060	530
G	400	DN150	2050	1025
H	400 & 600	DN200 & DN250	4040	2020
J	1000	DN250	8160	4080

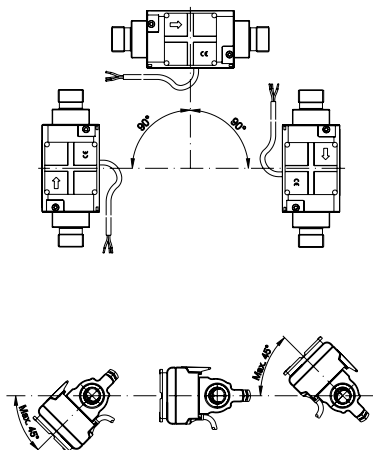
⁴⁾ $q = k_v \times \sqrt{\Delta p}$

Grafy tlakové ztráty



Instalace

Instalační úhel pro ULTRAFLOW® ≤DN100



ULTRAFLOW® lze montovat vodorovně, svisle nebo pod úhlem.

DŮLEŽITÉ!

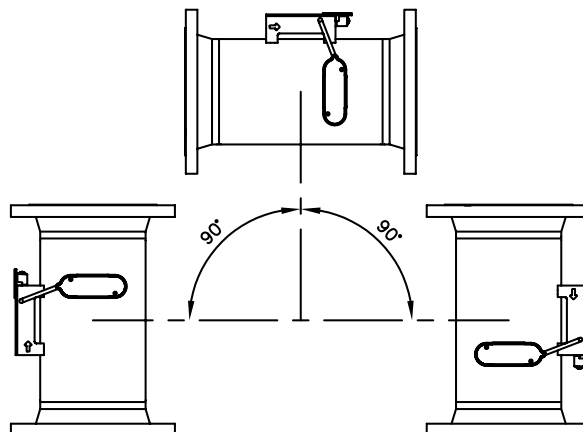
ULTRAFLOW® ≤DN100 (100 m³/h) vyžaduje, aby byl plastový kryt pro elektroniku umístěn na bok (při vodorovné instalaci).

ULTRAFLOW® lze otočit o ±45° vzhledem k ose potrubí.

Uklidňující délky (UF 65-S)

ULTRAFLOW® nevyžaduje ke splnění požadavků směrnic o měřicích zařízeních (MID) 2004/22/EC, OIML R75:2002 a EN 1434:2007 uklidňující délky před a ani za měřičem. Uklidňujících délek bude nutno použít pouze v případě silných turbulencí před měřidlem. Doporučujeme postupovat podle pokynů uvedených v CEN CR 13582.

Instalační úhel pro ULTRAFLOW® ≥DN150



ULTRAFLOW® lze montovat vodorovně, svisle nebo pod úhlem.

DŮLEŽITÉ!

ULTRAFLOW® ≥DN150 (150 m³/h) vyžaduje umístění elektroniky nahoře (při vodorovné instalaci).

ULTRAFLOW® lze otočit o ±45° vzhledem k ose potrubí.

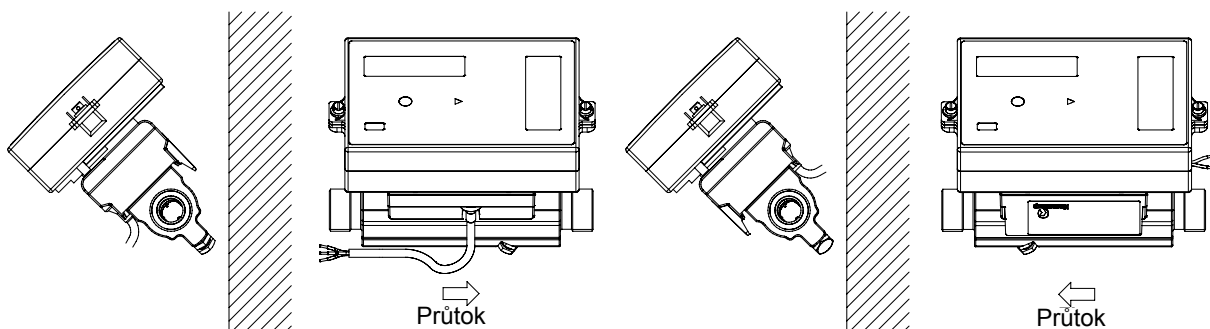
Provozní tlak

Jako prevence vzniku kavitace musí být provozní tlak na ULTRAFLOW® min. 1,5 bar při q_p a min. 2,5 bar při q_s (4,5 bar pro DN80). Platí pro teploty přibližně do 80°C.

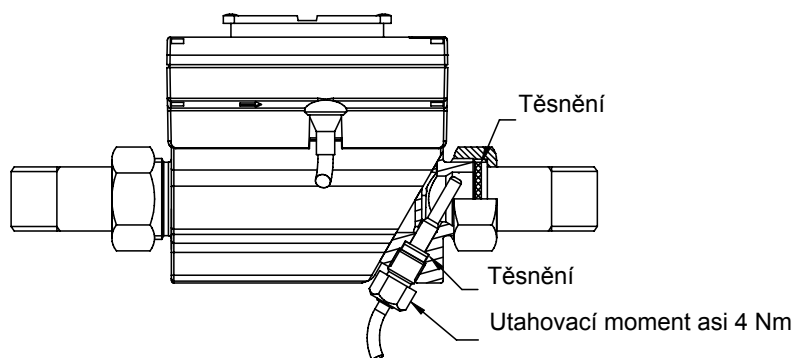
ULTRAFLOW® nesmí být vystaven nižšímu tlaku, než je tlak okolního prostředí (podtlak).

Příklady instalace

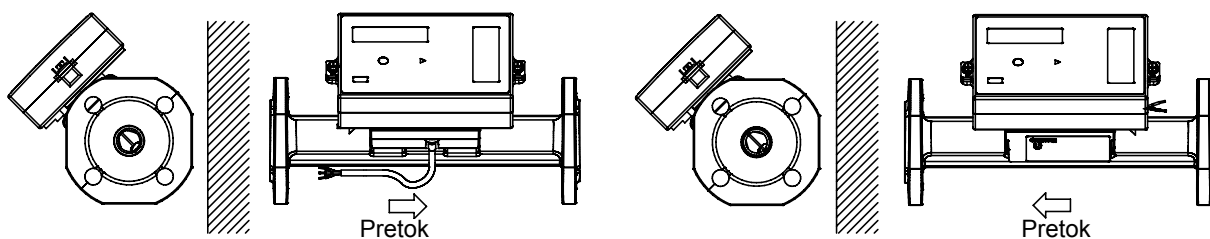
Závitový měřič s MULTICAL®/Impulsním Vysílačem umístěným přímo na ULTRAFLOW®.



Závity a krátký přímý snímač umístěný na ULTRAFLOW® (pouze G3/4 (R1/2) a G1 (R3/4)).



Přírubové měřidlo s MULTICAL®/Impulsním Vysílačem umístěným přímo na ULTRAFLOW®.



Pozn.: U měřidel \geq DN100 **nelze** MULTICAL® ani Impulsní Vysílač umístit přímo na průtokový díl.

Elektrické zapojení

Připojení MULTICAL® a ULTRAFLOW®

ULTRAFLOW®	->	MULTICAL®
Modrý (uzem.)/11A	->	11
Červený (napájení)/9A	->	9
Žlutý (signál)/10A	->	10

ULTRAFLOW®	->	Impulsní Vysílač		->	MULTICAL®
		Vstup	Výstup		
Modrý (uzem.)/11A	->	11	11A	->	11
Červený (napájení)/9A	->	9	9A	->	9
Žlutý (signál)/10A	->	10	10A	->	10

Připojení přes Impulsní Vysílač

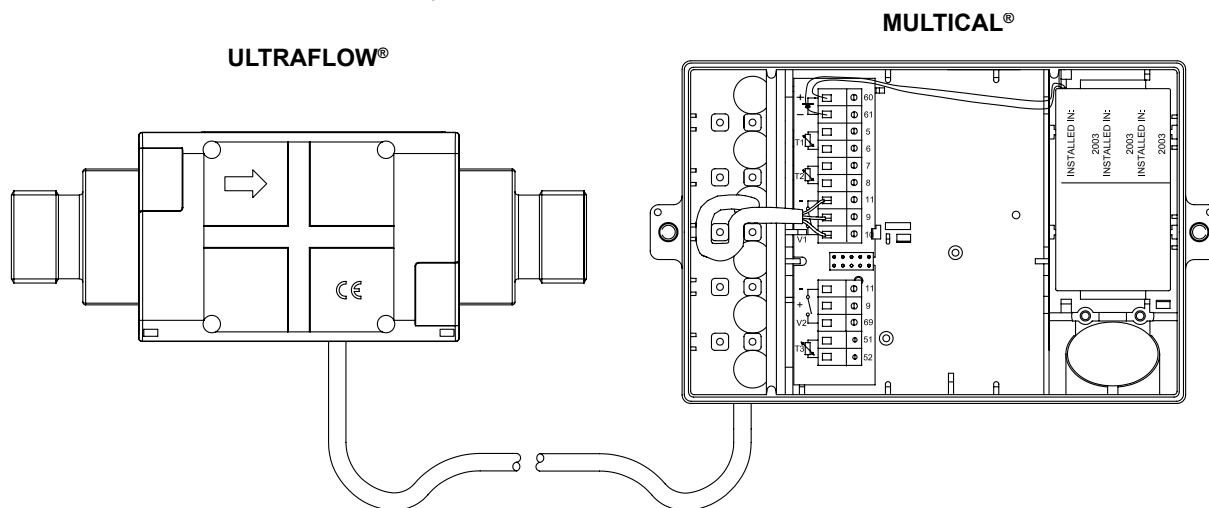
Napájení 3,65 VDC ⁵⁾	->	Impulsní Vysílač
Červený (+)	->	60
Černý (-)	->	61

⁵⁾ Z baterie nebo modulu napájení

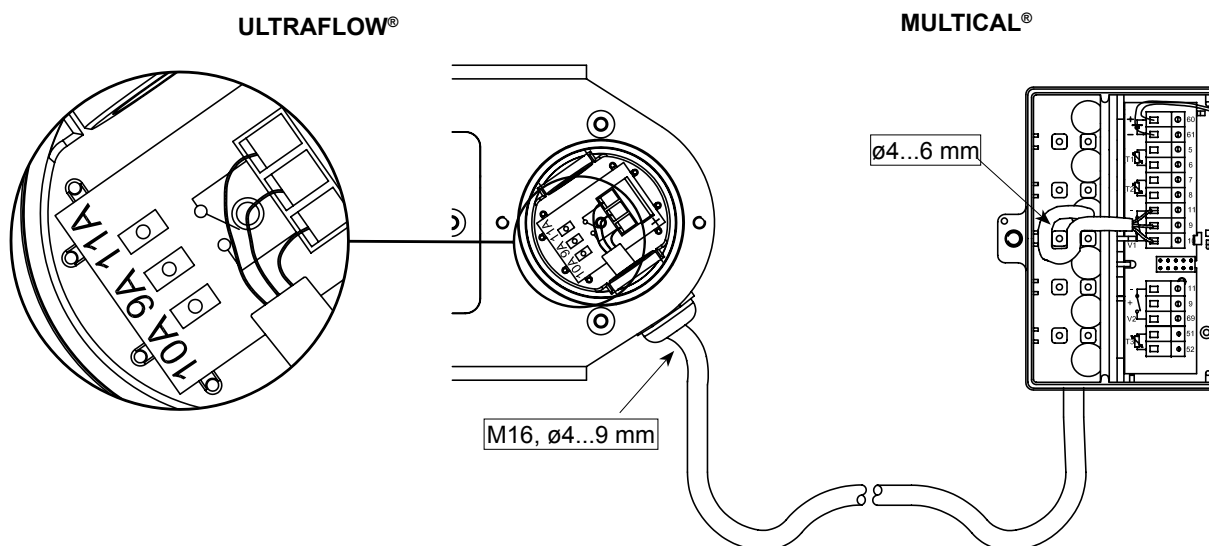
Jsou-li použity dlouhé signální kabely, pečlivě zvažte instalaci. Mezi signálním kabelem a všemi ostatními kabely se musí z důvodu elektromagnetické interference nacházet nejméně 25 cm.

Příklad zapojení ULTRAFLOW® a MULTICAL®a

ULTRAFLOW® typ 65-S/65-R, $q_p \leq 100 \text{ m}^3/\text{h}$



ULTRAFLOW® typ 65-S s terminálem, $q_p \geq 150 \text{ m}^3/\text{h}$



Objednávkové specifikace

Seznam uvedený níže je přehledem typových čísel pro ULTRAFLOW® typ 65-S.

Typové číslo ⁶⁾	q _p [m ³ /h]	q _i [m ³ /h]	q _s [m ³ /h]	Připojení	Délka [mm]	Faktor měřidla [impulsy/l]	CCC
65-S-CAAA-XXX	0,6	0,006	1,2	G¾B (R½)	110	300	116
65-S-CAAD-XXX	0,6	0,006	1,2	G1B (R¾)	130	300	116
65-S-CDAА-XXX	1,5	0,015	3,0	G¾B (R½)	110	100	119
65-S-CDAC-XXX	1,5	0,015	3,0	G¾B (R½)	165	100	119
65-S-CDAD-XXX	1,5	0,015	3,0	G1B (R¾)	130	100	119
65-S-CDAE-XXX	1,5	0,015	3,0	G1B (R¾)	165	100	119
65-S-CDAF-XXX	1,5	0,015	3,0	G1B (R¾)	190	100	119
65-S-CFAF-XXX	3,0	0,03	6,0	G1B (R¾)	190	50	136
65-S-CFBA-XXX	3,0	0,03	6,0	DN20	190	50	136
65-S-CGAG-XXX	3,5	0,035	7,0	G5/4B (R1)	260	50	151
65-S-CGBB-XXX	3,5	0,035	7,0	DN25	260	50	151
65-S-CHAG-XXX	6,0	0,06	12	G5/4B (R1)	260	25	137
65-S-CHBB-XXX	6,0	0,06	12	DN25	260	25	137
65-S-C1AJ-XXX	10	0,1	18	G2B (R1½)	300	25	137
65-S-C1BD-XXX	10	0,1	18	DN40	300	25	137
65-S-CJAJ-XXX	10	0,1	20	G2B (R1½)	300	15 ⁷⁾	178
65-S-CJBD-XXX	10	0,1	20	DN40	300	15 ⁷⁾	178
65-S-CKBE-XXX	15	0,15	30	DN50	270	10	120
65-S-C2BG-XXX	25	0,25	45	DN65	300	10	120
65-S-CLBG-XXX	25	0,25	50	DN65	300	6 ⁷⁾	179
65-S-CMBH-XXX	40	0,4	80	DN80	300	5	158
65-S-FACL-XXX	60	0,6 ⁸⁾	120	DN100	360	2,5	170
65-S-FBCL-XXX	100	1,0 ⁸⁾	200	DN100	360	1,5	180
65-S-FCCN-XXX	150	1,5 ⁸⁾	300	DN150	500	1	147
65-S-FDCN-XXX	250	2,5 ⁸⁾	500	DN150	500	0,6	181
65-S-FECN-XXX	400	4,0 ⁸⁾	800	DN150	500	0,4	171/191
65-S-FECP-XXX	400	4,0 ⁸⁾	800	DN200	500	0,4	171/191
65-S-FECR-XXX	400	4,0 ⁸⁾	800	DN250	600	0,4	171/191
65-S-FFCP-XXX	600	6,0	1200	DN200	500	0,25	172/192
65-S-FFCR-XXX	600	6,0	1200	DN250	600	0,25	172/192
65-S-F1CR-XXX	1000	10,0	1800	DN250	600	0,25	172/192

⁶⁾ Kód XXX týkající se finální montáže, schválení, atd. je určován společností Kamstrup A/S. Některé varianty nemusí být zahrnuty do národního schválení.

⁷⁾ Nové hodnoty impulsů ve srovnání s ULTRAFLOW® II.

⁸⁾ Označení MID: Třída 3 a q_i:q_p = 1:25 (typ č. 65-?-H???-XXX)

ULTRAFLOW® 65-S ≤DN100 je standardně dodáván s kabelem v délce 2,5 m. K dispozici jsou však rovněž kabely 5 nebo 10 m.

Při objednávání ULTRAFLOW® s kabelem v délce 5 a 10 m uveďte typové číslo 65-R-????-XXX ⁶⁾ a požadovanou délku kabelu.

ULTRAFLOW® ≥DN150 se dodává bez kabelu. Kabel v délce 5 m nebo 10 m lze objednat a dodat samostatně.

Impulsní Vysílač - typ č. 66-99-603

Impulsní Vysílač se dodává s vestavěným zdrojem napájení pro ULTRAFLOW®. K dispozici jsou baterie a zdroje napájení 24 VAC a 230 VAC. Požadovaný typ zdroje napájení uveďte v objednávce.

Příslušenství

Závity včetně těsnění (PN16)

Velikost	Typ č.	2 ks
DN15, (R $\frac{1}{2}$ x G $\frac{3}{4}$)		65-61-321
DN20, (R $\frac{3}{4}$ x G1)		65-61-322
DN25, (R1 x G $\frac{5}{4}$)	65-61-313	
DN40, (R $1\frac{1}{2}$ x G2)	65-61-315	

Těsnění pro závity

Velikost	Typ č.
G $\frac{3}{4}$	2210-061
G1	2210-062
G $\frac{5}{4}$	2210-063
G2	2210-065

Těsnění pro přírubové měřiče

Velikost	Typ č.
DN20	2210-147
DN25	2210-133
DN40	2210-132
DN50	2210-099
DN65	2210-141
DN80	2210-140
DN100	1150-142
DN150	1150-140
DN200	1150-139
DN250	1150-141