

## Fișă tehnică

### TemperatureSensor 83

**Set de senzori de temperatură cu cap de borne în 4 fire, utilizați la contoarele de încălzire și răcire**

- Se livrează în set de doi senzori de temperatură pereche
- Sensor cu teacă, cu răspuns rapid la modificările de temperatură
- Element termosensibil Pt500, interschimbabil
- Clasă de protecție ridicată (IP68)
- Se poate activa funcția de compensare a temperaturii



MID 2014/32/EU



EN 1434

DK-BEK 1178 – 06/11/2014



EN 1434

## Cuprins

---

Domenii de utilizare	2
Aprobări de model	3
Construcție	4
Schiță cu dimensiuni	4
Date tehnice	5
Domeniu de utilizare	5
Optimizarea preciziei temperaturilor tur și retur utilizând funcția de compensare	6
Exemple de montaj	6
Conexiuni electrice	7
Cablu de conexiune	7
Exemplu de sigilare	8
Coduri de comandă	8

## Domenii de utilizare

---

TemperatureSensor 83 constă dintr-o pereche de senzori de temperatură, utilizați împreună cu un contor de energie termică, la măsurarea temperaturilor de pe turul și returul instalației. Senzorii de temperatură conțin rezistoare din platină a căror rezistență electrică variază în funcție de temperatură. Măsurarea valorii acesteia ne va da indicații analogice ale temperaturii din sistem.

Conectarea TemperatureSensor 83 la calculator se poate realiza în 2 sau în 4 fire. La conectarea TemperatureSensor 83 în 4 fire, rezistența electrică a cablului nu influențează măsurarea temperaturii. Acest lucru presupune implicit că astfel se va obține o măsurare mai precisă a temperaturii decât în cazul utilizării unei conexiuni în 2 fire. TemperatureSensor 83 cu conexiune în 4 fire se folosește de regulă în instalații mari, unde măsurarea mai precisă a temperaturii creează oportunități de optimizare a condițiilor de exploa-

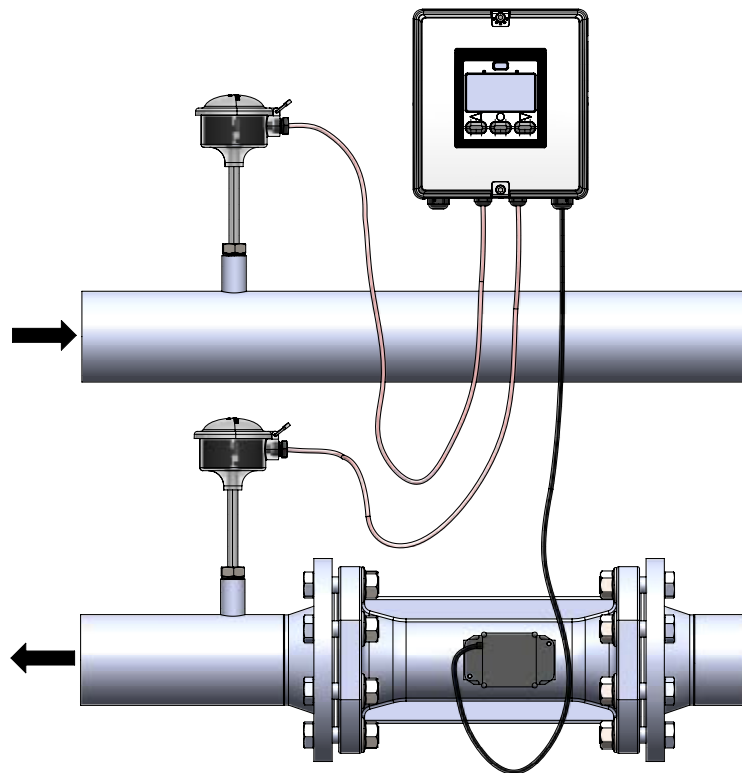
tare și a costurilor de producție. TemperatureSensor 83 cu o conexiune în 4 fire oferă o flexibilitate mai bună, în ceea ce privește cablajul optim, deoarece cablurile nu trebuie să fie de aceeași lungime în acest caz.

TemperatureSensor 83 este compus dintr-o pereche de senzori de temperatura Pt500 (inserați) și diverse tipuri de teci adecvate, cu lungimi de 65, 90, 140, și 180 mm. Astfel este posibilă înlocuirea senzorilor de temperatura Pt500 în instalație, fără întreruperea funcționării sistemului, deoarece tecile pot rămâne în instalație.

TemperatureSensor 83, are grad de protecție IP68, fiind destinat special utilizării atât în instalațiile de încălzire cât și în cele de răcire.

## Aplicații

---



## Aprobări de model

---

### **MID DK-0200-MI004-046**

Domeniul de temperaturi

$\theta$ : 2...150 °C

Domeniul diferenței de temperatură

$\Delta\theta$ : 3...140 K

### **Aprobare daneză pentru sistemele de răcire TS 27.02 017**

Domeniul de temperaturi

$\theta$ : 2...150 °C

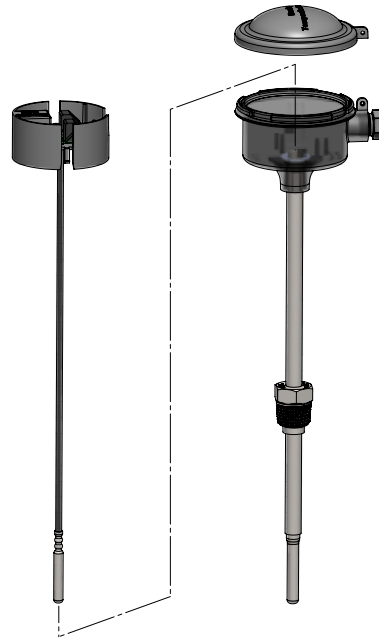
Domeniul diferenței de temperatură

$\Delta\theta$ : 3...140 K

Împerechere și verificare conform EN1434-5:2015.

## Construcție

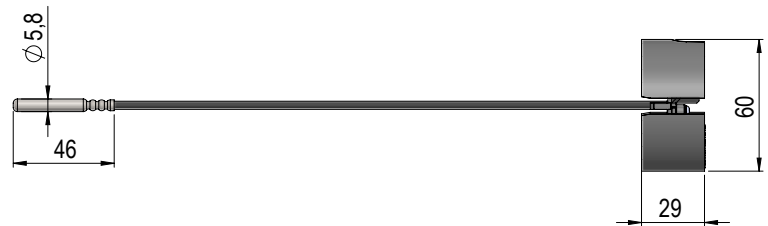
---



## Schiță cu dimensiuni

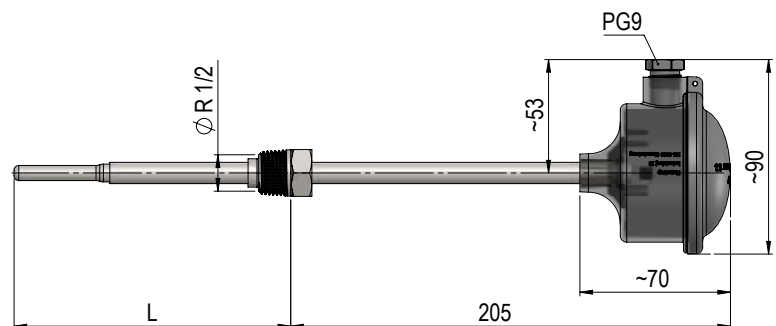
---

### Senzor de temperatura Pt500 (insertie)



### Teacă senzor cu cap de borne

Lungime [L]: 65, 90, 140 sau 180 mm



## Date tehnice

---

Element sensibil	Pt500 conform EN60751
Timpul de răspuns $\tau_{0.5}$ cu montaj în teacă	Max 8 s
Diametrul senzorului de temperatură	ø5,8 mm
Lungimea manșonului metalic	46 mm
Material manșon	AISI 316L, nr. mat. 1.4404
Secțiunea cablului siliconic	0,22 mm <sup>2</sup>
Lungimi teacă	65 mm, 90 mm, 140 mm, 180 mm
Material teacă	AISI 304L, nr. mat. 1.4306/1.4307
Racord	R½
Material cap de borne	PC
Material capac	PC

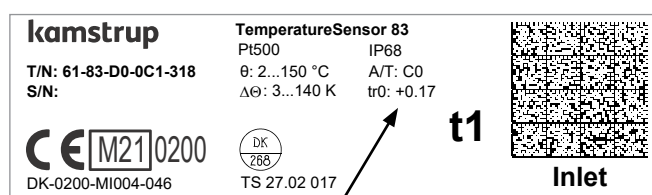
## Domeniu de utilizare

---

Temperatura mediului ambiant	-10 °C...70 °C
Temperaturi de depozitare și transport	-25 °C...70 °C
Agent vehiculat	Apa din sistemele centralizate
Temperatura agentului vehiculat	0...150 °C, 160 °C pentru o perioadă scurtă de timp
Umiditate	< 98 % umiditate rel. cu condensare
Clasă de protecție IP	IP 68
Clase mecanice aprobate	M1, M2
Trepte de presiune aprobate	PN16, PN25
Viteza maximă a fluidului	3 m/s

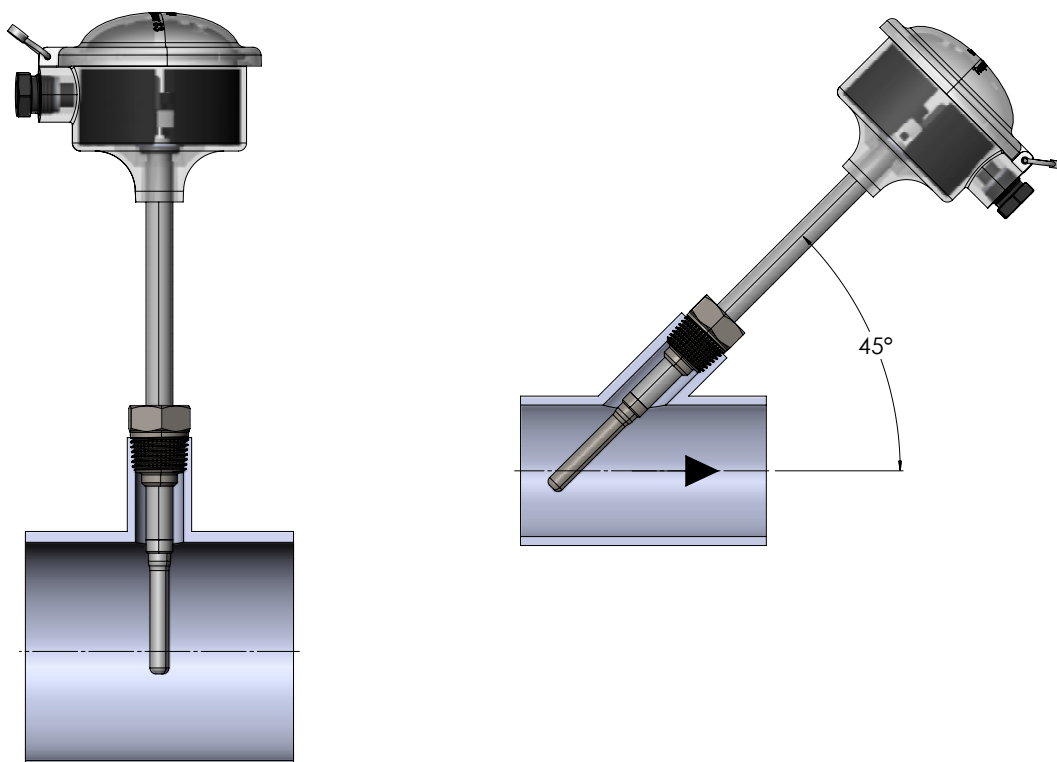
## Optimizarea preciziei temperaturilor tur și retur utilizând funcția de compensare

Contoarele de încălzire/răcire MULTICAL® 303, MULTICAL® 403, MULTICAL® 603 și MULTICAL® 803 dispun de funcția de compensare a temperaturilor tur și retur cu până la  $\pm 0,99$  K. Valoarea compensării este determinată în timpul calibrării din fabrică a TemperatureSensor 83 de la Kamstrup, iar când această valoare este integrată în contor, deviația temperaturii tur și retur va fi de regulă mai mică de  $\pm 0,1$  K. Pentru că atât temperatura de pe tur cât și cea de pe retur se ajustează cu aceeași valoare, compensarea nu influențează calculul energiei consumate.

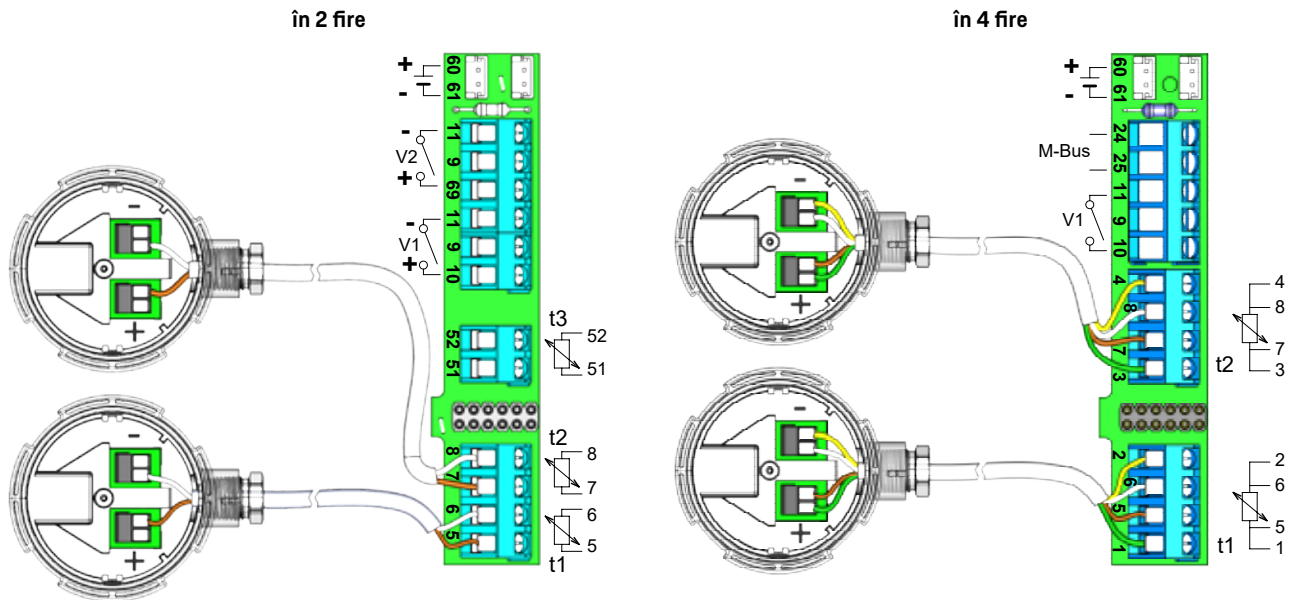


Valoarea de compensare

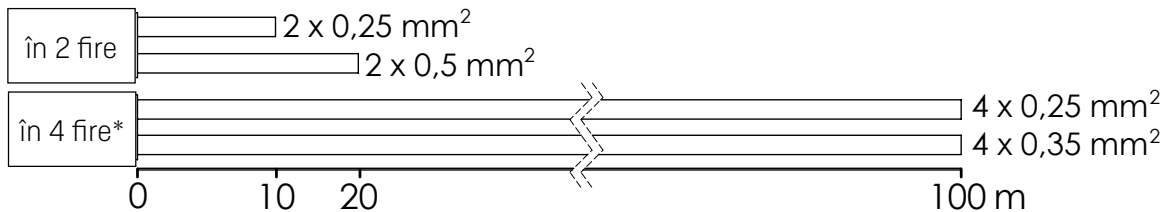
## Exemple de montaj



## Conexiuni electrice



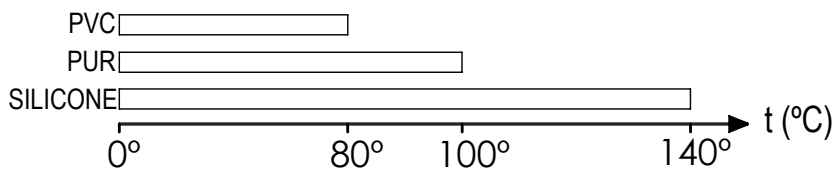
## Cablu de conexiune



**Notă:** Dacă se utilizează conexiune în 2 fire, senzorii de pe tur și cei de pe retur **trebuie** să fie conectați cu cabluri de lungimi egale.

\* MULTICAL® 603 și 803 sunt aprobate conform directivei MID pentru lungimi de cabluri de 100 m la conexiunea în 4 fire.

## Material înveliș

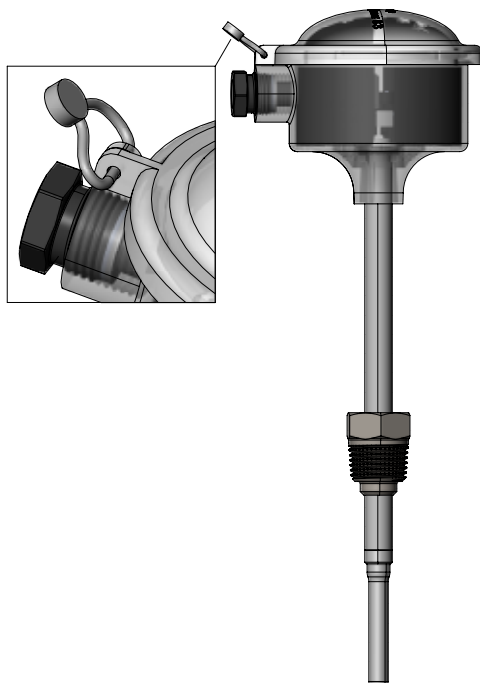


Valori normale.

Dimensiune cablu de conexiune:  $\varnothing$ 5-10 mm (MULTICAL® max  $\varnothing$ 6 mm).

## Exemplu de sigilare

---



## Coduri de comandă

---

**Codificare: 6183XXXXXX**

Tip*	Descriere
61-83-D0-0C1-XXX	TemperatureSensor 83, lungime 65 mm (pereche de senzori de temperatura Pt500 inserati in teci de 65 mm)
61-83-D0-0C2-XXX	TemperatureSensor 83, lungime 90 mm (pereche de senzori de temperatura Pt500 inserati in teci de 90 mm)
61-83-D0-0C3-XXX	TemperatureSensor 83, lungime 140 mm (pereche de senzori de temperatura Pt500 inserati in teci de 140 mm)
61-83-D0-0C4-XXX	TemperatureSensor 83, lungime 180 mm (pereche de senzori de temperatura Pt500 inserati in teci de 180 mm)
61-83-D0-0CA-XXX	Pereche de elemente termosensibile Pt500, insertie pentru TemperatureSensor 83

\* Codificarea poate varia poate varia în funcție de aprobările de la nivel local

---

### Kamstrup A / S Representative Office

24 Delea Veche Street, Building A,  
2nd office - ground floor,  
2nd District, Bucharest 024102,  
Romania  
T: +40 724 297 077  
ria@kamstrup.com  
kamstrup.com