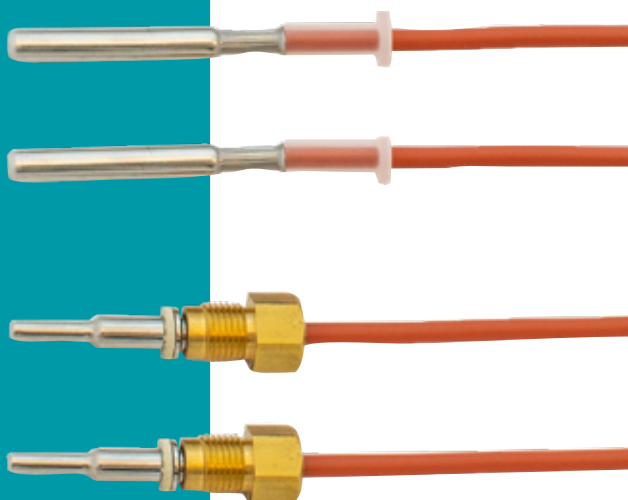


Especificaciones técnicas

Sondas de temperatura y vainas portasondas

- Para montaje en vainas portasondas o directamente en contacto con el fluido
- Cable de silicona termorresistente
- Emparejadas en fábrica
- Sondas de temperatura en acero inoxidable
- Tiempo de respuesta corto



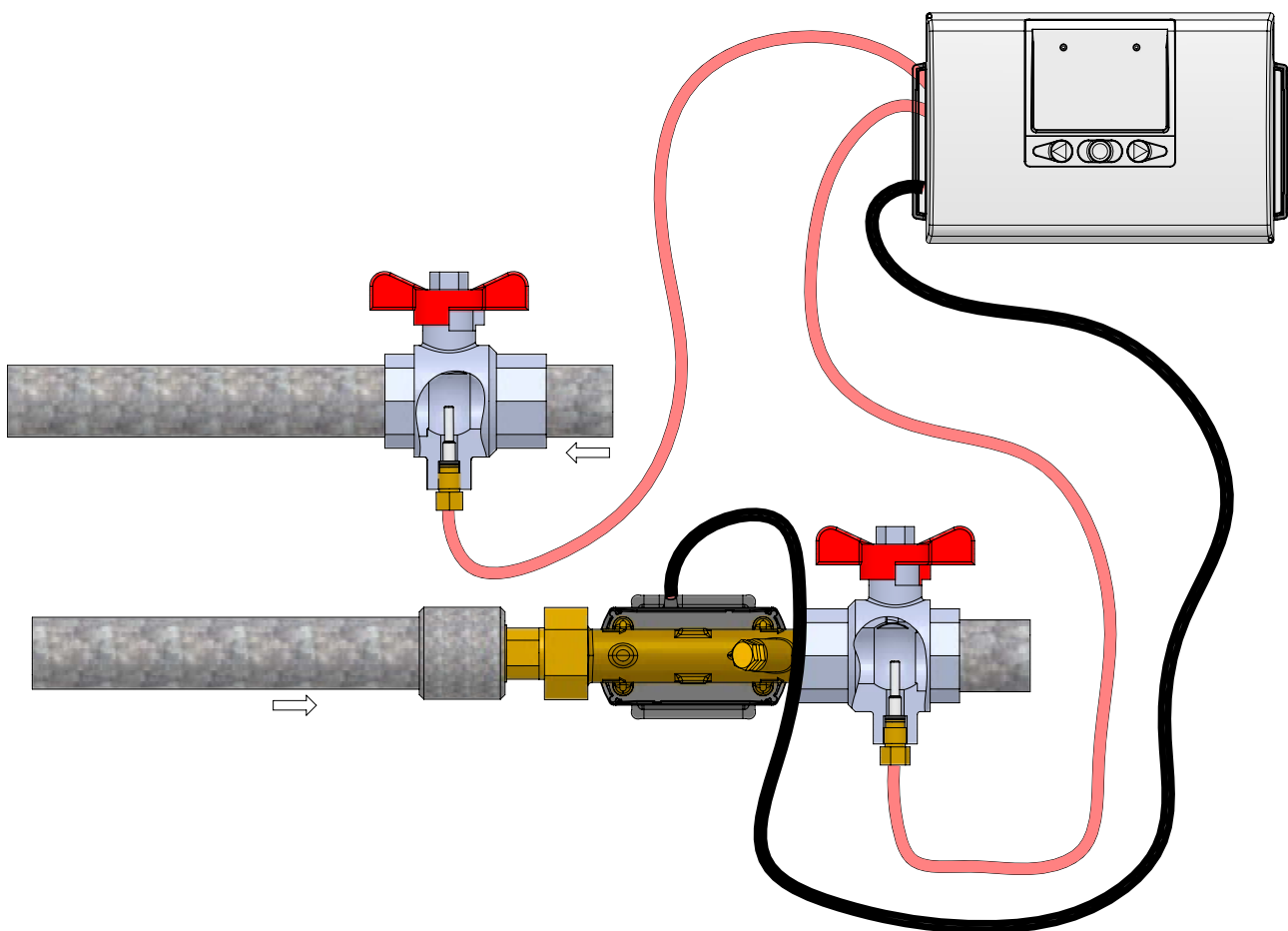
MID



Aplicación

Para medir las temperaturas de impulsión y retorno se utiliza un par de sondas de temperatura junto con los contadores de energía electrónicos. En función del modelo, los pares de sondas pueden utilizarse directamente en el caudal del fluido o montarse en un portasondas. La sonda de temperatura dispone de una resistencia de platino integrada cuya resistencia eléctrica cambia con la temperatura. Por consiguiente, midiendo el valor de resistencia se mide la temperatura.

Un contador de energía calcula la diferencia de temperatura de una instalación de calefacción/refrigeración tomando como base las mediciones de las temperaturas de impulsión y retorno. El consumo energético se calcula entonces usando la diferencia de temperatura medida y la medición de la cantidad de agua en circulación.



Homologaciones y verificaciones

Homologación MID: DK-0200-MI004-036

Rango de temperatura θ : 2...150 °C
Diferencia de temperatura $\Delta\theta$: 3...140 K

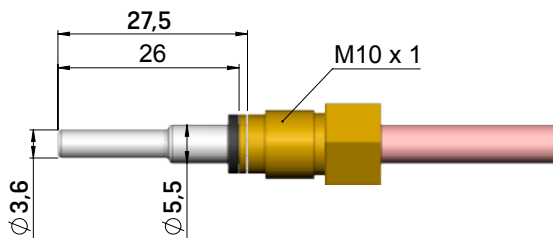
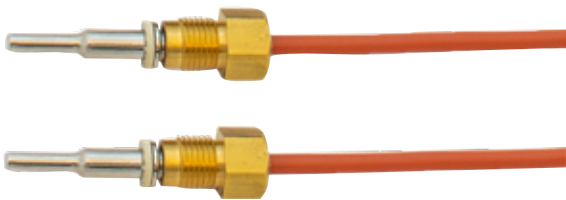
Homologación danesa de refrigeración: TS 27.02 004

Rango de temperatura θ : 2...150 °C
Diferencia de temperatura $\Delta\theta$: 3...140 K

Emparejamiento y verificación cumplen con A1434-5:2015.

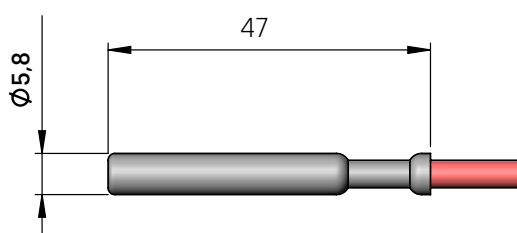
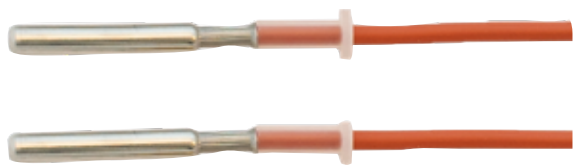
Sondas de temperatura

Sonda de temperatura directa



Sondas de temperatura

Sonda de temperatura de \varnothing 5,8 mm

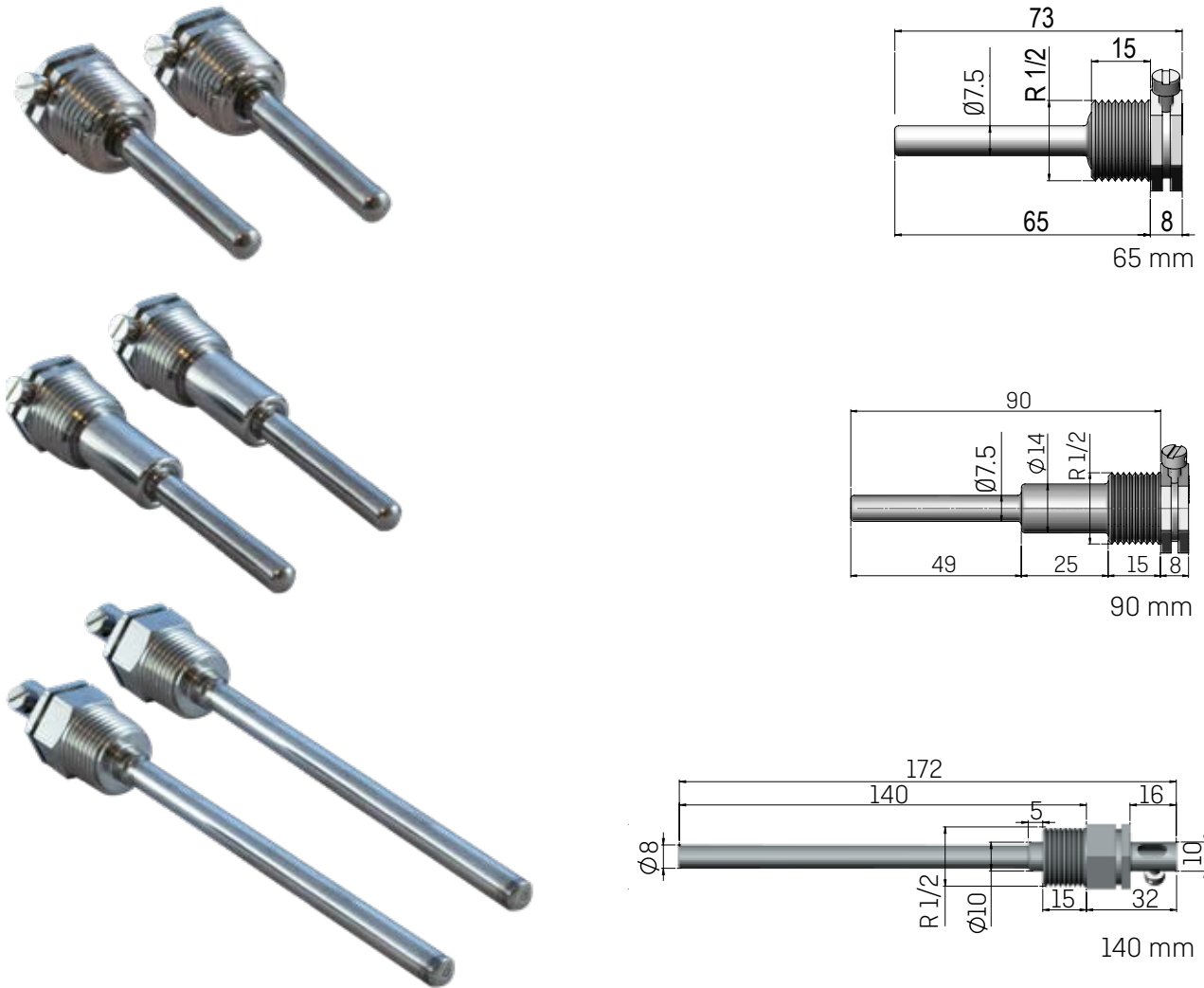


Datos técnicos de las sondas de temperatura

	Sonda de temperatura directa	Sonda de temperatura de \varnothing 5,8 mm
Elemento	Pt500 conforme a EN 60751	
Constante de tiempo $\tau_{0,5}$	2 s	5 s
Profundidad mínima de inmersión	17 mm	22 mm
Diámetro	\varnothing 3,6 mm/ \varnothing 5,5 mm	\varnothing 5,8 mm
Material	AISI 316L, n.º W 1.4404	
Cable de silicona	2 x 0,25 mm ²	
Longitudes de cable	1,5 m, 3 m	1,5 m, 3 m, 5 m, 10 m

Vainas portasondas para sonda de temperatura de \varnothing 5,8 mm

Vainas portasondas con rosca R $\frac{1}{2}$

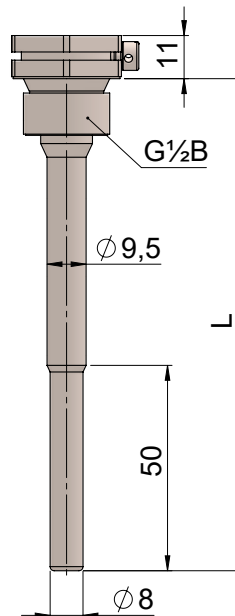


Datos técnicos de vainas portasondas con rosca R $\frac{1}{2}$

Longitudes de montaje	65 mm, 90 mm, 140 mm
Rosca	Rosca cónica R $\frac{1}{2}$
Material	Vainas portasondas de 65 mm, vainas portasondas de 90 mm: AISI 304 / n.º W 1.4301 Vainas portasondas de 140 mm: AISI 316Ti / n.º W 1.4571
Constante de tiempo $\tau_{0,5}$	Vainas portasondas de 65 mm, vainas portasondas de 90 mm: máx. 8 s Vainas portasondas de 140 mm: máx. 25 s
Números de modelo en homologación	Vainas portasondas de 65 mm: 6557-324 Vainas portasondas de 90 mm: 6557-327 Vainas portasondas de 140 mm: 6557-314

Vainas portasondas para sondas de temperatura de \varnothing 5,8 mm

Vainas portasondas con rosca G $\frac{1}{2}$ B

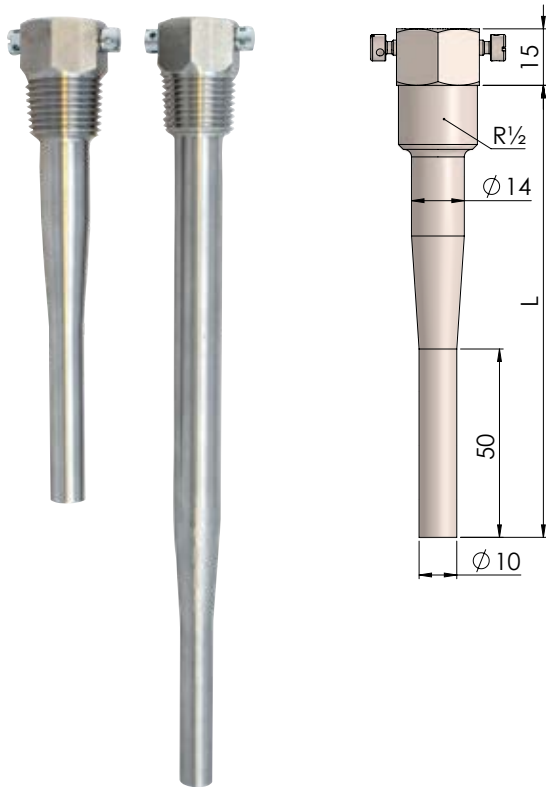


Datos técnicos de vainas portasondas con rosca G $\frac{1}{2}$ B

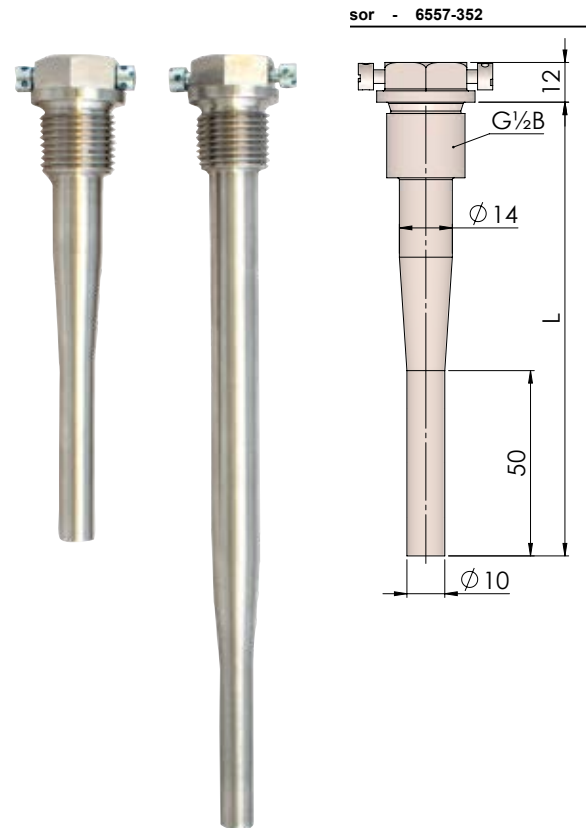
Longitudes de montaje L	85 mm, 120 mm, 210 mm
Rosca	Rosca recta G $\frac{1}{2}$ B
Junta	Junta de cobre (suministradas junto con las 2 vainas portasondas)
Material	AISI 316L / n.º W 1.4404
Constante de tiempo $\tau_{0,5}$	Máx. 12 s
Números de tipo en homologación	Vainas portasondas de 85 mm: 6557-343 Vainas portasondas de 120 mm: 6557-344 Vainas portasondas de 210 mm: 6557-345

Vainas portasondas reforzados para sondas de temperatura de $\varnothing 5,8$ mm

Vainas portasondas reforzados con rosca R $\frac{1}{2}$



Vainas portasondas reforzados con rosca G $\frac{1}{2}$ B



Datos técnicos de vainas portasondas reforzados

Longitudes de montaje L	120 mm, 210 mm
Rosca	Rosca cónica R $\frac{1}{2}$ o rosca recta G $\frac{1}{2}$ B
Junta para vainas portasondas con rosca recta G $\frac{1}{2}$ B	Junta de cobre (suministrado en la bolsa con 2 portasondas)
Material	AISI 316L / n.º W 1.4404
Constante de tiempo $\tau_{0,5}$	Máx. 16 s
Números de modelo en homologación	Vainas portasondas de 120 mm con rosca R $\frac{1}{2}$: 6557-350 Vainas portasondas de 210 mm con rosca R $\frac{1}{2}$: 6557-351 Vainas portasondas de 120 mm con rosca G $\frac{1}{2}$ B: 6557-352 Vainas portasondas de 210 mm con rosca G $\frac{1}{2}$ B: 6557-353

Visión completa de vainas portasondas para sondas de temperatura de \varnothing 5,8 mm

Número de modelo en homologación	Longitud de montaje L	Tipo de vainas portasondas	Rosca	Número de artículo de una bolsa con 2 uds.
6557-324	65 mm	Vainas portasondas estándar	R $\frac{1}{2}$	6557-424
6557-327	90 mm			6557-427
6557-314	140 mm			6557-414
6557-343	85 mm		G $\frac{1}{2}$ B	6557-443
6557-344	120 mm			6557-444
6557-345	210 mm			6557-445
6557-350	120 mm	Vainas portasondas reforzado	R $\frac{1}{2}$	6557-450
6557-351	210 mm			6557-451
6557-352	120 mm		G $\frac{1}{2}$ B	6557-452
6557-353	210 mm			6557-453

Ámbitos de aplicación de sondas de temperatura y vainas portasondas

Temperatura ambiente	-10 °C...70 °C
Temperatura de almacenamiento y transporte	-25 °C...70 °C
Medio	Agua de calefacción/refrigeración
Temperatura del medio	0...150 °C, brevemente 160 °C
Humedad	< 98 % de h.r. con condensación
Clase IP	IP 65
Clases mecánicas homologadas	M1, M2
Rangos de presión homologados para sonda de temperatura directa	PN16, PN25
Rangos de presión homologados para vainas portasondas con números de tipo 6557-324/327/314	PN16, PN25
Rangos de presión homologados para vainas portasondas con números de tipo 6557-343/344/345/350/351/352/353	PN16, PN25, PN40
Velocidad de caudal máxima para vainas portasondas con número de modelo 6557-324/327/314/343/344/345	3 m/s
Velocidad de caudal máxima para vainas portasondas con número de modelo 6557-350/351/352/353	10 m/s

Accesorios

Racores portasondas

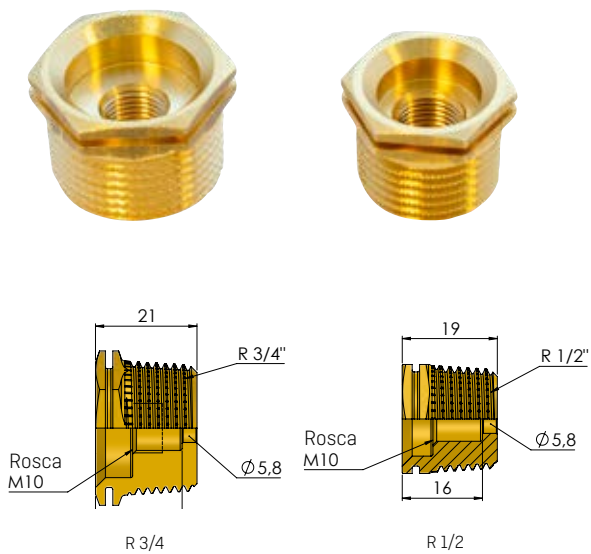
Datos técnicos

Conexión R $\frac{1}{2}$ o R $\frac{3}{4}$

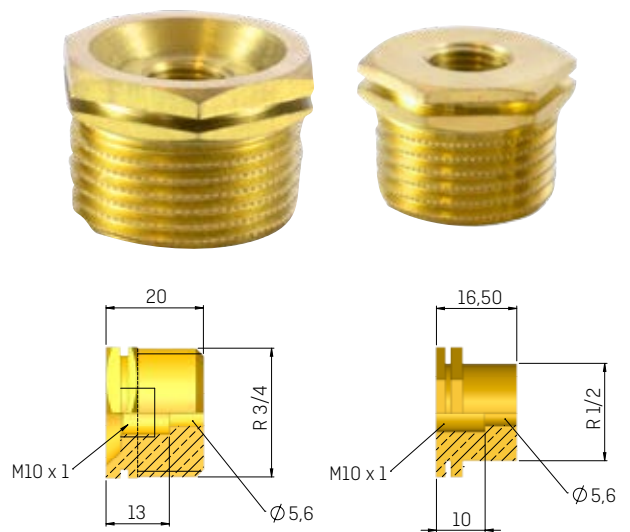
Material MS 58 Bb

Los racores portasondas pueden utilizarse en instalaciones PN16 y PN25.

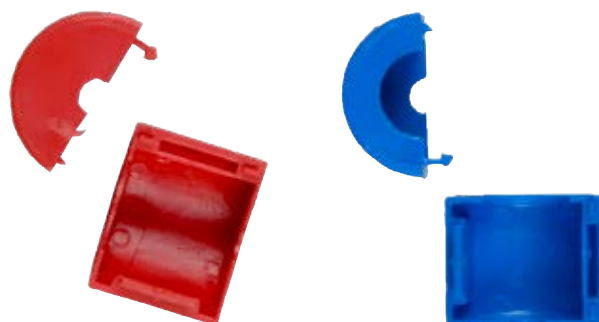
Racores con inmersión prolongada



Racores adecuados para el uso con tapones de sellado



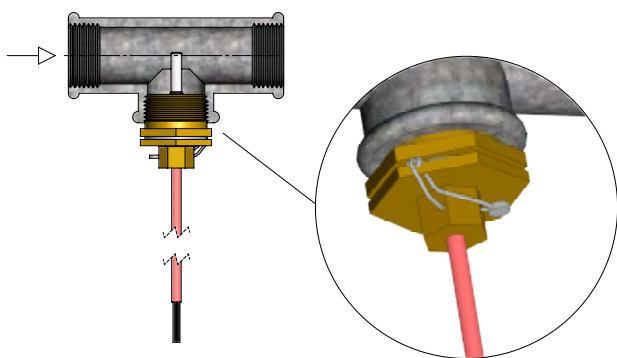
Tapas de cierre



Ejemplos de montaje

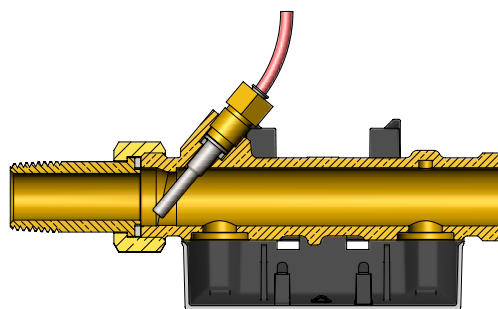
Ejemplo 1

Sonda de temperatura directa montada en pieza en T con racor portasonda.



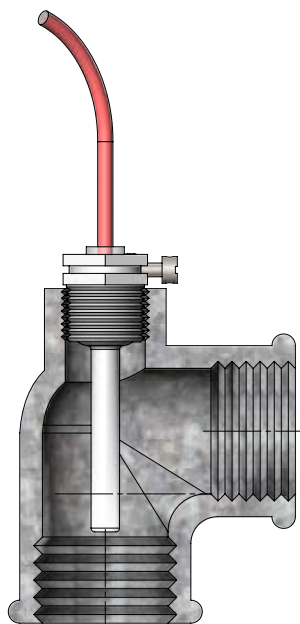
Ejemplo 2

Sonda de temperatura directa montada en ULTRAFLOW®.



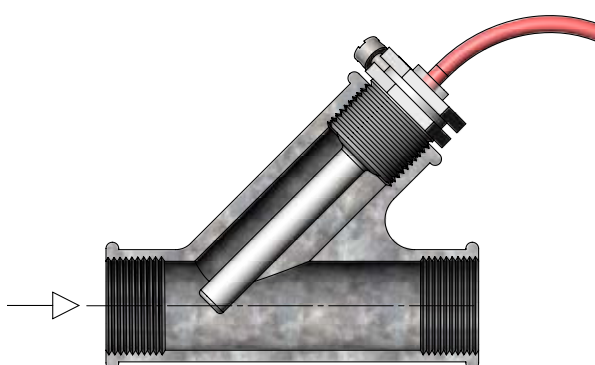
Ejemplo 3

Sonda de \varnothing 5,8 mm montada en ángulo de 90 grados con vaina portasonda, número de tipo 6557-324.



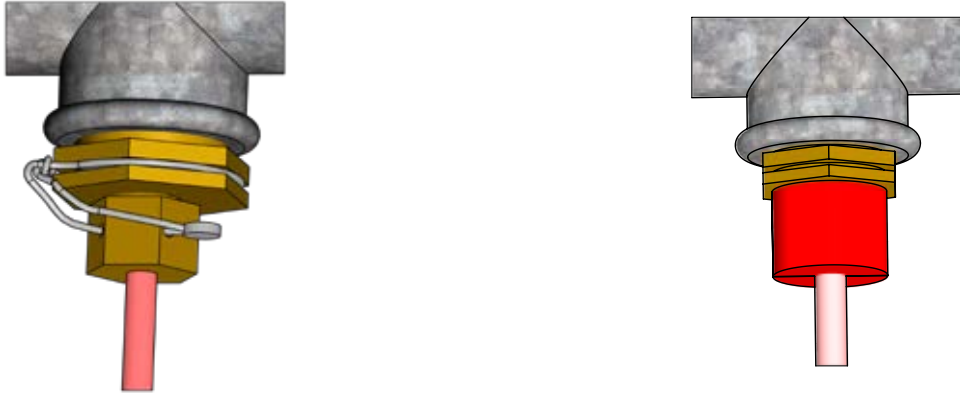
Ejemplo 4

Sonda de \varnothing 5,8 mm montada en pieza en Y lateral de 45° con vaina portasondas, número de tipo 6557-324.



Ejemplos de sellado

Ejemplo de sellado de una sonda de temperatura directa corta montada en un racor portasonda



Ejemplo de sellado de una sonda de temperatura directa corta montada en un caudalímetro



Ejemplo de sellado de una sonda de temperatura de vainas portasondas



Relación de números de pedido

Juegos de sondas de temperatura

Número de pedido*	Descripción
66-0-0F0-XXX	Juego de sondas directas Pt500 (2 uds.) con cable de 1,5 m
66-0-0G0-XXX	Juego de sondas directas Pt500 (2 uds.) con cable de 3 m
65-0-0A0-XXX	Juego de sondas indirectas Pt500 de \varnothing 5,8 mm (2 uds.) con cable de 1,5 m
65-0-0B0-XXX	Juego de sondas indirectas Pt500 de \varnothing 5,8 mm (2 uds.) con cable de 3 m
65-0-0C0-XXX	Juego de sondas indirectas Pt500 de \varnothing 5,8 mm (2 uds.) con cable de 5 m
65-0-0D0-XXX	Juego de sondas indirectas Pt500 de \varnothing 5,8 mm (2 uds.) con cable de 10 m

* El número de pedido puede variar debido a homologaciones locales

Vainas portasondas para sondas indirectas

Número de pedido	Descripción
6557-424	Bolsa con 2 uds. de vainas portasondas de 65 mm con rosca R $\frac{1}{2}$
6557-427	Bolsa con 2 uds. de vainas portasondas de 90 mm con rosca R $\frac{1}{2}$
6557-414	Bolsa con 2 uds. de vainas portasondas de 140 mm con rosca R $\frac{1}{2}$
6557-443	Bolsa con 2 uds. de vainas portasondas de 85 mm con rosca G $\frac{1}{2}$ B
6557-444	Bolsa con 2 uds. de vainas portasondas de 120 mm con rosca G $\frac{1}{2}$ B
6557-445	Bolsa con 2 uds. de vainas portasondas de 210 mm con rosca G $\frac{1}{2}$ B
6557-450	Bolsa con 2 uds. de vainas portasondas reforzados de 120 mm con rosca R $\frac{1}{2}$
6557-451	Bolsa con 2 uds. de vainas portasondas reforzados de 210 mm con rosca R $\frac{1}{2}$
6557-452	Bolsa con 2 uds. de vainas portasondas reforzados de 120 mm con rosca G $\frac{1}{2}$ B
6557-453	Bolsa con 2 uds. de vainas portasondas reforzados de 210 mm con rosca G $\frac{1}{2}$ B

Accesorios

Número de pedido	Descripción
6556-546	Racor separador de R $\frac{1}{2}$ para sonda de temperatura directa corta, inmersión prolongada
6556-547	Racor separador de R $\frac{3}{4}$ para sonda de temperatura directa corta, inmersión prolongada
6556-492	Racor separador de R $\frac{3}{4}$ para sonda de temperatura directa corta, adecuada para el uso con tapones de sellado
6556-491	Racor separador de R $\frac{1}{2}$ para sonda de temperatura directa corta, adecuada para el uso con tapones de sellado
2210-131	Junta de fibra para sonda de temperatura directa
3026-517	Tapa de cierre, roja
3026-518	Tapa de cierre, azul

Kamstrup España

Núñez de Balboa, 29
E-28001 Madrid
T: 91 435 9034
F: 91 575 5473
info@kamstrup.es
kamstrup.com