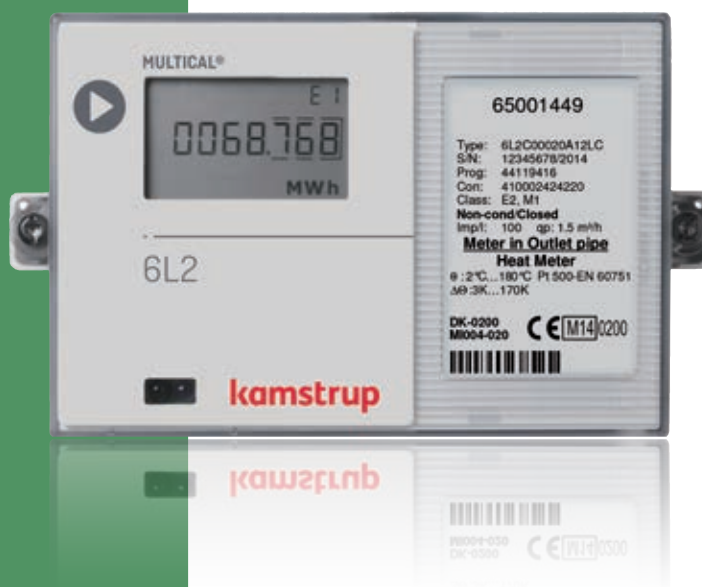


Karta katalogowa

MULTICAL® 6L2

- Rejestry pamięci
- Rejestry kodów informacyjnych
- Zabezpieczenie danych w przypadku utraty zasilania



MID-2004/22/EC

CE M19 0200

EN 1434

Spis treści

Funkcje przelicznika	3
Projekt obudowy	7
Zatwierdzone dane licznika	8
Dane elektryczne	9
Połączenia impulsowe	10
Dane mechaniczne	11
Materiały	11
Zakres tolerancji	12
Specyfikacja zamówienia	13
Rysunki wymiarowe	14
Akcesoria	16

Licznik ciepła i chłodu

Zastosowanie

MULTICAL® 6L2 jest uniwersalnym przelicznikiem energii cieplnej i chłodniczej, współpracującym z przetwornikiem ULTRAFLOW® i parą 2-przewodowych czujników temperatury. Stosowany razem z ultradźwiękowym przetwornikiem przepływu ULTRAFLOW® udostępnia jeszcze bardziej zaawansowane funkcje. Wysoka jakość wykonania zapewnia dokładną rejestrację zużycia energii przez cały okres użytkowania. Licznik jest urządzeniem bezobsługowym i charakteryzuje się długą żywotnością oraz gwarantuje minimalne roczne koszty eksploatacyjne.

MULTICAL® 6L2 jest stosowany jako licznik ciepła, chłodu oraz ciepła i chłodu w instalacjach, w których czynnikiem jest woda o temperaturze od 2 °C do 180 °C (instalacje grzewcze) i od 2 °C do 50 °C (instalacje chłodnicze).

Funkcjonalność

MULTICAL® 6L2 jest stosowany jako licznik ciepła wraz z przetwornikiem przepływu ULTRAFLOW® 54 i parą czujników temperatury. Zakres pomiaru wynosi od qp 0,6 m³/h do 1.000 m³/h. W instalacjach chłodniczych od qp 1,5 m³/h do qp 100 m³/h licznik współpracuje z przetwornikiem ULTRAFLOW® 34, natomiast w instalacjach chłodniczych o zakresach przepływu od qp 150 m³/h do qp 1.000 m³/h licznik jest stosowany z przetwornikami ULTRAFLOW® 54.

MULTICAL® 6L2 charakteryzuje się szeroką gamą modułów komunikacyjnych, co ułatwia dopasowanie licznika do różnych aplikacji. Licznik może być wyposażony w moduły

LON, M-Bus, BACnet i Modbus dla komunikacji przewodowej. Jeśli licznik ma być zintegrowany w sieci bezprzewodowej, należy zastosować licznik MULTICAL® 602, który posiada możliwość zastosowania wielu rodzajów modułów bezprzewodowych.

Kody informacyjne i rejestry pamięci przelicznika stanowią doskonałe narzędzie do rozwiązywania problemów, usuwania błędów, czy analizy zużycia energii. Kody informacyjne pozwalają na stałą kontrolę szeregu kluczowych funkcji w liczniku, takich jak błąd w układzie pomiarowym, awaria zasilania, czy montaż przetwornika przepływu w niewłaściwym kierunku. W takich przypadkach na wyświetlaczu pojawia się migający znak "INFO".

MULTICAL® 6L2 zapisuje dane dotyczące zużycia z interwałem rocznym, miesięcznym, dobowym i godzinowym, tym samym dając podstawy pod kompletną analizę zużycia energii.

Dokładny i bezpieczny

MULTICAL® 6L2 z ULTRAFLOW® i precyzyjnie sparowanymi czujnikami temperatury gwarantuje dokładne wyniki pomiaru nawet przy minimalnych różnicach temperatury. Stabilność i dokładność przetworników przepływu nie zależą od prędkości przepływu, zaburzeń strumienia wody czy zużycia, co zapewnia optymalne działanie. W przypadku zaniku zasilania tworzona jest kopia zapasowa danych, zapewniając tym samym bezpieczeństwo danych rozliczeniowych.

Funkcje przelicznika

Obliczanie energii

MULTICAL® 6L2 oblicza energię w oparciu o algorytm opisany w normie prEN 1434-1:2009, zgodnie z którym zastosowano międzynarodową skalę temperatury z 1990 roku (ITS-90) oraz definicję ciśnienia 16 bar.

Metodę obliczania energii ogólnie można opisać równaniem:

$$\text{Energia} = V \times \Delta\Theta \times k.$$

V jest zmierzoną objętością wody

$\Delta\Theta$ jest zmierzoną różnicą temperatury

k współczynnik ciepła właściwego wody

Przelicznik zawsze oblicza energię w [Wh], a następnie konwertuje na wybraną jednostkę.

E [Wh] =	$V \times \Delta\Theta \times k \times 1000$
E [kWh] =	$E [\text{Wh}] / 1.000$
E [MWh] =	$E [\text{Wh}] / 1.000.000$
E [GJ] =	$E [\text{Wh}] / 277.780$

Typy aplikacji

MULTICAL® 6L2 obsługuje dwie różne formuły obliczania energii, E1 i E3, które są obliczane równoległe podczas każdej integracji, niezależnie od tego, jak licznik został skonfigurowany.

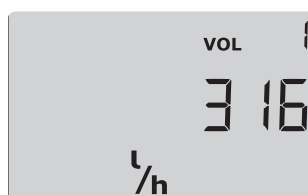
Typy energii są obliczane w następujący sposób:

$E1 = V1(T1 - T2)k$	Energia ciepła (V1 zasilanie lub powrót)
$E3 = V1(T2 - T1)k$	Energia chłodu (V1 zasilanie lub powrót)

Wszystkie typy energii są rejestrowane

Pomiar przepływu

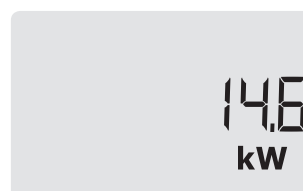
MULTICAL® 6L2 oblicza aktualną wartość przepływu według zasad przepływomierza ULTRAFLOW®, co oznacza, że wskazanie przepływu jest aktualizowane co 10 sekund.



Pomiar mocy

MULTICAL® 6L2 oblicza aktualną wartość mocy na bazie bieżącego wskazania przepływu i różnicy temperatur zmierzonych podczas ostatniej integracji.

Wartość bieżącej mocy jest aktualizowana na wyświetlaczu jednocześnie z wartością przepływu.



Funkcje przelicznika

Min. i max. wartości przepływu i mocy

MULTICAL® 6L2 rejestruje wartości minimalnego i maksymalnego przepływu i mocy w cyklu miesięcznym i rocznym. Zawierają min. i max. wartości przepływu i mocy, wraz z datą ich wystąpienia. Zarejestrowane wartości mogą być odczytywane wyłącznie za pomocą złącza komunikacyjnego, na przykład modułu komunikacyjnego lub złącza optycznego.

Wszystkie wartości max. i min. są największymi i najmniejszymi wartościami średnimi, obliczonymi z chwilowych pomiarów przepływu i mocy. Czas uśredniania wykorzystywany we wszystkich obliczeniach jest programowany w zakresie 1... 1440 min.

Pomiar temperatury

MULTICAL® 6L2 jest dostępny w wersji do współpracy z czujnikami Pt500 podłączanymi 2-przewodowo.

Obwód pomiarowy składa się z przetwornika analogowo-cyfrowego wysokiej rozdzielczości o zakresie temperatur 0,00...185,00 °C.

Funkcje wyświetlacza

MULTICAL® 6L2 jest wyposażony w czytelny 8 cyfrowy wyświetlacz ciekłokrystaliczny, zawierający oznaczenia jednostek wyświetlanych wartości oraz panel informacyjny. Wartości energii i objętości wyświetlane są z użyciem 7 cyfr i jednostki, a 8 cyfr używane jest np. do wyświetlenia numeru licznika.

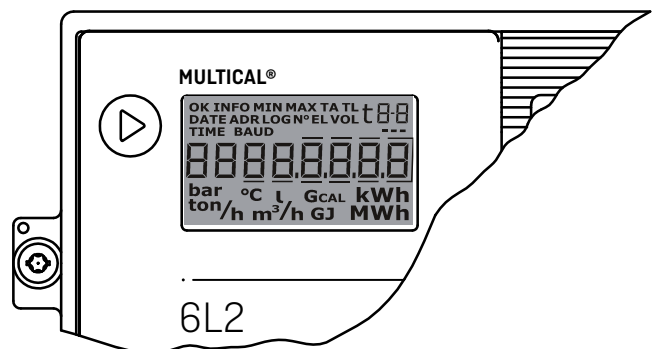
Podstawową wyświetlaną informacją jest wartość zakumulowanej energii. Po naciśnięciu przycisku frontowego wyświetlacz natychmiast przechodzi na następne wskazania. Po 4 minutach od ostatniego użycia przycisku, wyświetlacz automatycznie wróci do wartości zakumulowanej energii.

Kody informacyjne

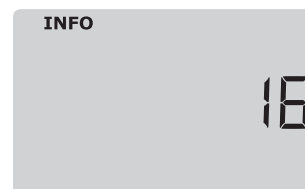
MULTICAL® 6L2 stale monitoruje wiele istotnych funkcji, np. zasilanie elektryczne i czujniki temperatury. Gdy w działaniu układu pomiarowego lub w instalacji wystąpi poważny błąd, na ekranie pojawi się migający znak „info”. Znak „info” automatycznie znika, gdy nieprawidłowość zostanie skorygowana.

Rejestr zdarzeń informacyjnych zlicza, ile razy zmienił się kod informacyjny.

Licznik czasu pracy z błędem rejestruje godziny, w których kod informacyjny był różny od zera. Rejestr zdarzeń informacyjnych przechowuje 50 ostatnich zdarzeń.



Główny przycisk służy do przełączania odczytów. Użytkownicy dla celów rozliczeniowych zazwyczaj korzystają z tych właśnie wielkości.



Funkcje przelicznika

Kod informacyjny	Opis	Czas reakcji
0	Praca prawidłowa	-
1	Zanik zasilania	-
8	Czujnik temperatury T1 poza zakresem pomiarowym	1...10 min.
4	Czujnik temperatury T2 poza zakresem pomiarowym	1...10 min.

Podłączenie ULTRAFLOW® 54 do MULTICAL® 6L2 zapewnia komunikację dwustronną pomiędzy przepływomierzem a przelicznikiem. W takim przypadku dostępne są dodatkowe kody informacyjne:

Kod informacyjny	Opis	Czas reakcji
16	Przetwornik V1, błąd komunikacji	
2048	Przetwornik przepływu V1, błędna stała impulsowania	Po 1 dniu [00:00]
4096	Przetwornik przepływu V1, zbyt słaby sygnał (powietrze)	Po 1 dniu [00:00]
16384	Przetwornik przepływu V1, nieprawidłowy kierunek przepływu	Po 1 dniu [00:00]

Rejestry pamięci

MULTICAL® 6L2 wyposażony jest w nieulotną pamięć (EEPROM), w której przechowywane są stany różnych rejestrów pamięci. W pamięci licznika przechowywane są następujące rejestry:

Interwał rejestru pamięci	Ilość rejestrów	Zapamiętywane wartości
Rejestr roczny	15 lat	Stany licznika
Rejestr miesięczny	36 miesięcy	Stany licznika
Rejestr dobowy	460 dni	Zużycie (przyrost)/dzień
Rejestr godzinowy	1392 godziny	Zużycie (przyrost)/godzina
Rejestr kodów informacyjnych	50 zdarzeń	Kod info, data, czas i energia (E1/E3)

Zasilanie elektryczne

MULTICAL® 6L2 jest dostępny z baterią zasilającą lub modułem zasilania 230 VAC lub 24 VAC. Wymiana modułu zasilającego nie wymaga zrywania plomby legalizacyjnej.

Moduły komunikacyjne

MULTICAL® 6L2 może być doposażony w moduły komunikacyjne montowane w podstawie przelicznika (moduły bazowe). W ten sposób licznik może być dostosowany do różnych aplikacji i metod odczytu. Typy dostępnych modułów są wyszczególnione w punkcie „Specyfikacja zamówienia” na stronie 13.

Funkcje przelicznika

Programowanie i weryfikacja

METERTOOL do HCW jest programem działającym w środowisku Windows®, zawierającym wszystkie opcje do programowania przelicznika. Jeśli program jest używany z urządzeniem weryfikacyjnym do MULTICAL® 6L2, przelicznik może być testowany i weryfikowany.

Funkcje taryfowe

MULTICAL® 6L2 posiada 2 dodatkowe rejestry taryfowe TA2 i TA3, zliczające energię w oparciu o zaprogramowane warunki taryfowe, równoległe do rejestru głównego. Niezależnie od wybranego rodzaju taryfy, rejestry taryfowe są wyświetlane jako TA2 i TA3.

Niezależnie od wybranych funkcji taryfowych, w rejestrze głównym zapisywane są zawsze wartości zakumulowane, które stanowią legalną podstawę do rozliczeń. Progi taryfowe TL2 i TL3 są sprawdzane przed każdą integracją. Jeśli warunki taryfowe są spełnione, zużycie energii jest zapisywane w rejestrze TA2 lub TA3, jak również w rejestrze głównym.

Wejścia impulsowe VA i VB

MULTICAL® 6L2 posiada dwa dodatkowe wejścia impulsowe, VA i VB, do zdalnego zbierania i zliczania impulsów np. z liczników zimnej wody i liczników energii elektrycznej. Wejścia impulsowe fizycznie umieszczone są na modułach bazowych.

Wejścia impulsowe VA i VB działają niezależnie od innych wejść/wyjść.



Projekt obudowy



Zatwierdzone dane licznika

Zatwierdzenie Norma: EN 1434:2007, prEN 1434:2009 i OIML R75:2002

Dyrektywy EU
 – MID (Measuring Instruments Directive)
 – LVD (Low Voltage Directive)
 – EMC (Electromagnetic Compatibility Directive)

Ciepłomierz
 – Zatwierdzenie DK-0200-MI004-020
 – Zakres temperatur θ : 2 °C...180 °C
 – Zakres różnicy temperatur $\Delta\theta$: 3 K...170 K

Podane temperatury minimalne odnoszą się wyłącznie do zatwierdzeń. Licznik nie posiada odcięcia dla małych różnic temperatur $\Delta\theta$ i tym samym mierzy energię przy małych różnicach temperatury 0,01 K.

Licznik chłodu
 – Zakres temperatur θ : 2 °C...50 °C
 – Zakres różnicy temperatur $\Delta\theta$: 3 K...40 K

Dokładność $EC \pm (0,5 + \Delta\theta_{\min}/\Delta\theta) \%$

Czujniki temperatury
 – Typ 6L2-F Pt500 EN 60 751, 2-przewodowe

Przetworniki przepływu ULTRAFLOW®

Zakres przepływów
 – [kWh] qp 0,6 m³/h...qp 15 m³/h
 – [MWh] qp 0,6 m³/h...qp 1500 m³/h
 – [GJ] qp 0,6 m³/h...qp 3000 m³/h

Oznaczenie wg EN 1434 Klasa środowiskowa A i C

Oznaczenie wg MID
 – Środowisko mechaniczne Klasa M1
 – Środowisko elektromagnetyczne Klasa E1 i E2

Dane elektryczne

Dane przelicznika

Typowa dokładność	
- Przelicznik	$E_C \pm (0,15 + 2/\Delta\theta) \%$
- Para czujników temp.	$E_T \pm (0,4 + 4/\Delta\theta) \%$
Wyświetlacz	LCD – 7 [8] znaków o wysokości 7,6 mm
Rozdzielczość	9999,999 – 99999,99 – 999999,9 – 9999999
Jednostki energii	MWh – kWh – GJ
Rejestr danych (Eeprom)	
- Standard	1392 godz., 460 dni, 36 miesięcy, 15 lat, 50 kodów informacyjnych
Zegar/kalendarz	Zegar, kalendarz, kompensacja roku przestępnego, data docelowa, zegar czasu rzeczywistego z baterią podtrzymującą
Transmisja danych	Protokół KMP z CRC16 używanym do komunikacji optycznej i przez moduły TOP i bazowe
Moc czujników temperatury	< 10 μ W RMS
Dane EMC	Spełnia wymogi prEN 1434-4:2009, klasa C (klasa MID E2)

Zasilanie

Napięcie zasilania	3,6 VDC \pm 0,1 VDC
Bateria	3,65 VDC, D-cell litowa
Obwód zamknięty	< 35 μ A przetwornika przepływu
Żywotność baterii	
- Montaż naścienny	12 + 1 rok przy $t_{BAT} < 30 \text{ }^\circ\text{C}$
- Montaż na przepływowierzu	10 lat przy $t_{BAT} < 40 \text{ }^\circ\text{C}$
	Czas żywotności baterii może się skrócić przy stosowaniu modułów komunikacyjnych, częstej transmisji danych lub w wysokiej temperaturze otoczenia.
Zasilanie sieciowe	230 VAC $\pm 15/-30 \%$, 50/60 Hz 24 VAC $\pm 50 \%$, 50/60 Hz
Oporność izolacji	4 kV
Oporność izolacji	< 1 W
Zasilanie awaryjne	Zintegrowany super-cap eliminujący przerwy spowodowane krótkimi zanikami zasilania (dotyczy tylko modułów zasilania typ 6L2-0000-7 i 6L2-0000-8).

Pomiar temperatury

Wejścia czujników T1, T2	
- Zakres pomiarowy	0,00...185,00 $^\circ\text{C}$
Max. długość przewodów	
- Pt500, 2-przewodowe	2 x 0,25 mm ² : 10 m 2 x 0,50 mm ² : 20 m

Połączenia impulsowe

Pomiar przepływu	ULTRAFLOW® VI: 9-10-11
VI	ULTRAFLOW®
VI: 9-10-11	680 kΩ podciągnięte do 3,6 V
Klasa imp. EN 1434	IC
Wejście impulsowe	680 kΩ podciągnięte do 3,6 V
Impuls ON	< 0,4 V dla > 0,5 ms
Impuls OFF	> 2,5 V dla > 10 ms
Częstotliwość imp.	< 128 Hz
Częstotliwość integracji	< 1 Hz
Izolacja elektryczna	Nie
Maks. długość przewodu	10 m

Wejścia impulsowe bez tłumienia drgań VA i VB VA: 65-66 i VB: 67-68	Podłączenie wodomierza FF(VA) i GG(VB) = 71...90	Podłączenie licznika en. elektrycznej FF(VA) i GG(VB) = 50...60
Wejście impulsowe	680 kΩ podciągnięte do 3,6 V	680 kΩ podciągnięte do 3,6 V
Impuls ON	< 0,4 V for > 30 ms	< 0,4 V for > 30 ms
Impuls OFF	> 2,5 V for > 100 ms	> 2,5 V for > 100 ms
Częstotliwość imp.	< 1 Hz	< 3 Hz
Izolacja elektryczna	Nie	Nie
Maks. długość przewodu	25 m	25 m
Wymagania dot. styku zewnętrznego	Prąd śladowy przy otwarciu styku < 1μA	

Wejścia impulsowe z tłumieniem drgań VA i VB VA: 65-66 i VB: 67-68	Podłączenie wodomierza FF(VA) i GG(VB) = 01...40
Wejście impulsowe	680 kΩ podciągnięte do 3,6 V
Impuls ON	< 0,4 V for > 200 ms
Impuls OFF	> 2,5 V for > 500 ms
Częstotliwość imp.	< 1 Hz
Izolacja elektryczna	Nie
Maks. długość przewodu	25 m
Wymagania dot. styku zewnętrznego	Prąd śladowy przy otwarciu styku < 1μA

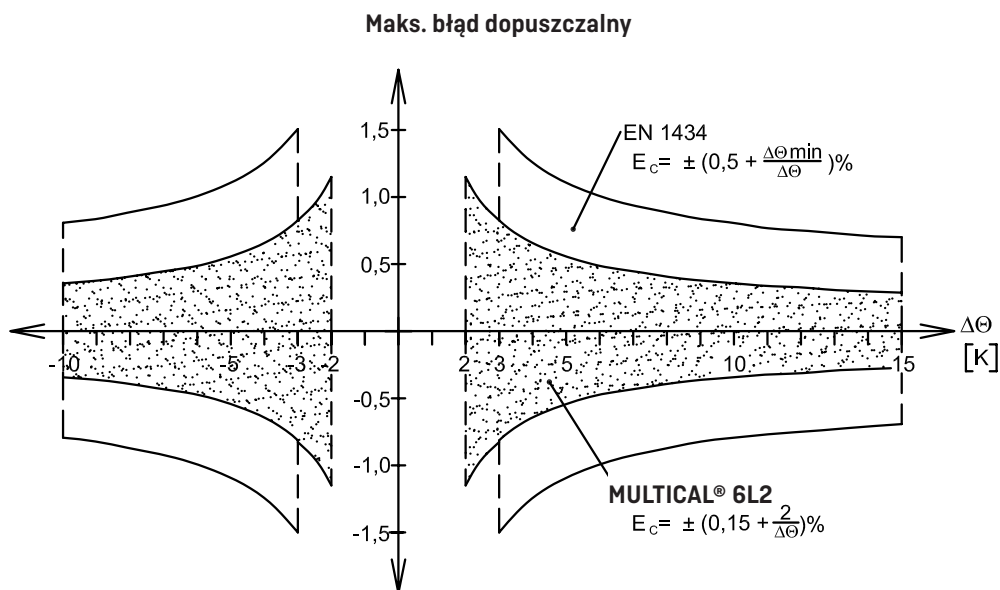
Dane mechaniczne

Klasa środowiskowa	Zgodnie z 1434 klasa A i C
Temperatura otoczenia	5...55 °C pomieszczenia zamknięte (wewnątrz budynku), brak kondensacji
Klasa ochrony	IP54
Temperatura przechowywania	-20...60 °C (suchy przepływomierz)
Waga	0,4 kg bez czujników temperatury i przetwornika przepływu
Przewody sygnałowe	ø3,5...6 mm
Przewód zasilający	ø5...10 mm

Materiały

Pokrywa	PC
Podstawa	ABS z uszczelkami TPE (elastomer termoplastyczny)
Obudowa elektroniki	ABS
Konsola montażowa	Termoplastyczna, PC 20 % GF

Zakres tolerancji



Powyższy diagram przedstawia zakres tolerancji MULTICAL® 6L2 w porównaniu z tolerancją wymaganą przez EN 1434.

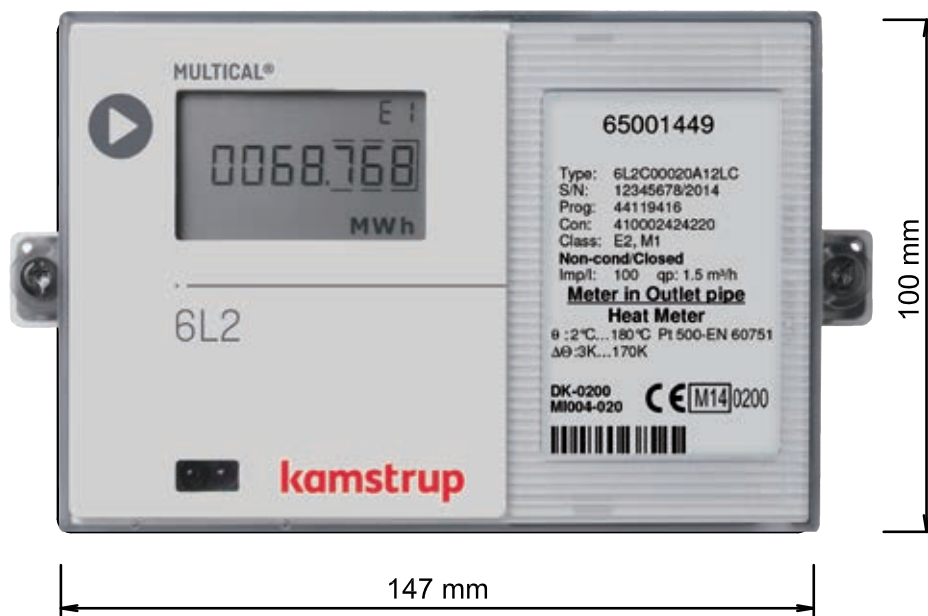
Specyfikacja zamówienia

MULTICAL® 6L2	Typ 6L2-	□	□	□□	□	□□	□	□	□□
Podłączenia czujników									
Pt500 2-przewodowe (T1-T2)	F								
Moduł TOP									
Brak modułu	0								
Moduł bazowy									
Brak modułu				00					
M-Bus + wejścia impulsowe				20					
LonWorks + wejścia impulsowe				24					
Moduł BACnet MS/TP				66					
ModBus RTU + wejścia impulsowe				67					
Zasilanie									
Brak zasilania							0		
Bateria, D-cell							2		
Izolowany zasilacz liniowy 230 VAC							7		
Izolowany zasilacz liniowy 24 VAC							8		
Zestaw czujników Pt500									
Bez czujników								00	
Czujniki do montażu w tulejach z kablem 1,5 m								0A	
Czujniki do montażu w tulejach z kablem 3,0 m								0B	
Czujniki do montażu w tulejach z kablem 5 m								0C	
Czujniki do montażu w tulejach z kablem 10 m								0D	
Krótkie czujniki do montażu bezpośredniego z kablem 1,5 m								0F	
Krótkie czujniki do montażu bezpośredniego z kablem 3,0 m								0G	
Przetwornik przepływu/nadajnik impulsów									
Dostarczany z 1 ULTRAFLOW® [należy określić typ]									1
Przygotowany do 1 ULTRAFLOW® [należy określić typ]									7
Typ licznika									
Licznik ciepła (Moduł MID B + D)									2
Licznik ciepła (Moduł MID B + D) z rejestrem chłodzenia									3
Licznik chłodu									5
Kod kraju (język na etykiecie itp.)									XX

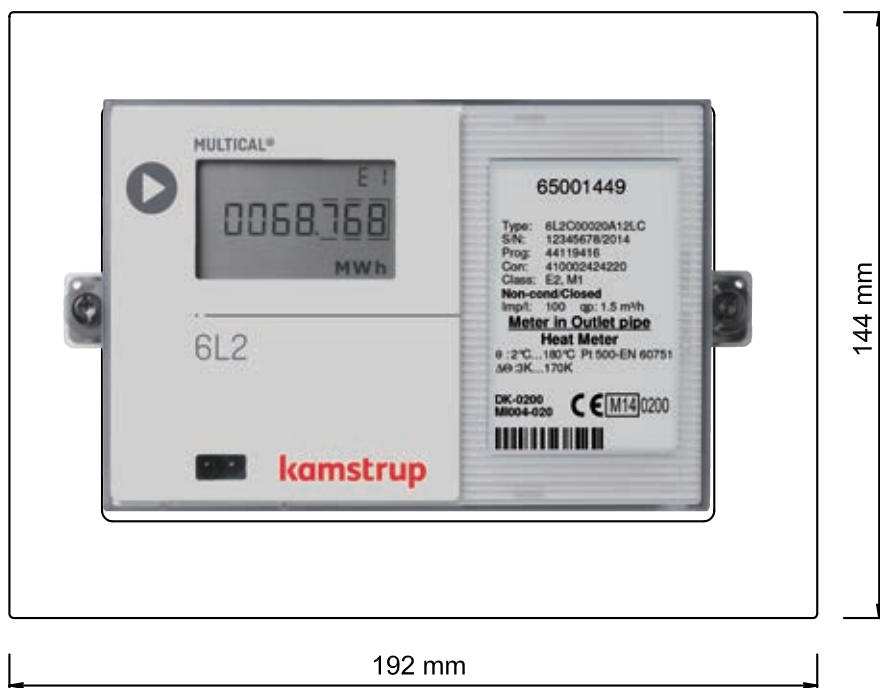
Przy składaniu zamówienia typ ULTRAFLOW® należy podać oddzielnie.

Rysunki wymiarowe

Wymiary z przodu MULTICAL® 6L2

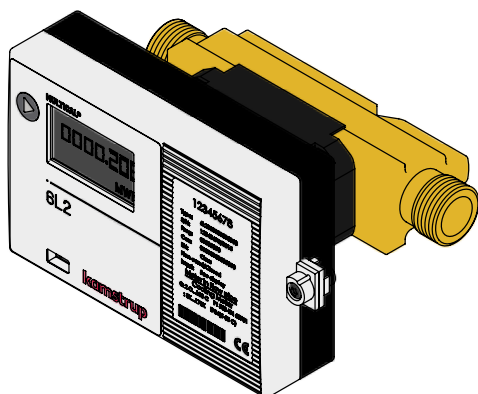


Montaż w panelu MULTICAL® 6L2, widok z przodu

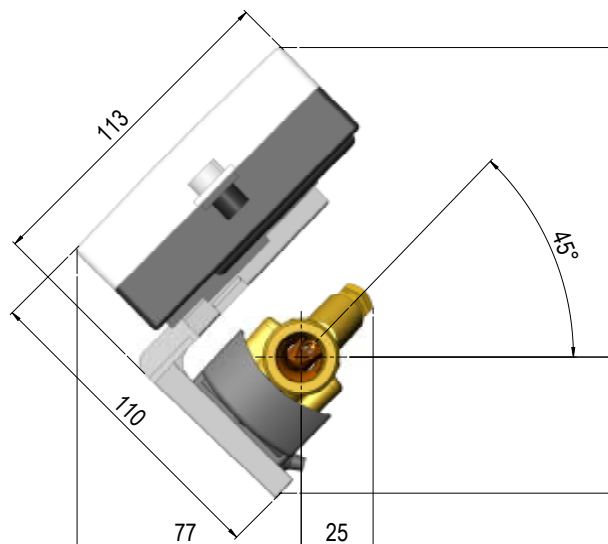


Rysunki wymiarowe

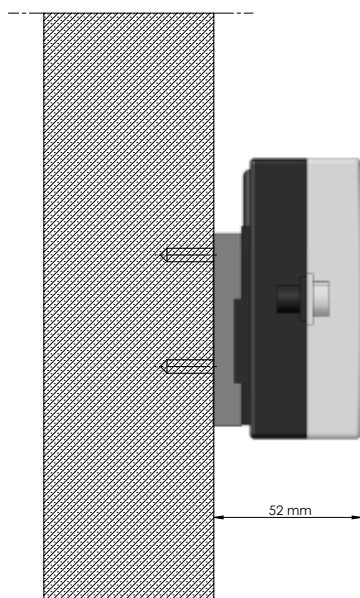
MULTICAL® 6L2 montowany na ULTRAFLOW®



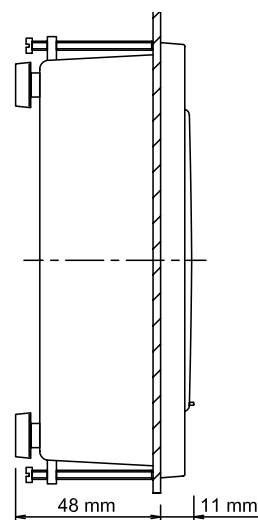
MULTICAL® 6L2 montowany na ULTRAFLOW® pod kątem



Montaż ścienny MULTICAL® 6L2 widok z boku



Montaż w panelu MULTICAL® 6L2 widok z boku



Akcesoria

Opis	Nr typu:
Bateria D-cell	1606-064
Izolowany zasilacz liniowy 230 VAC	6L200007000000
Izolowany zasilacz liniowy 24 VAC	6L200008000000
Przewód danych ze złączem USB	6699-098
Głowica optyczna do odczytu na podczerwień ze złączem USB	6699-099
Głowica optyczna do odczytu na podczerwień ze złączem D-sub 9F	6699-102
Przewód RS232 ze złączem D-sub 9F	6699-106
Podstawa weryfikacyjna (używana z METERTOOL)	6699-397/-398/-399
Para głowicowych czujników temperatury [2/4-przewodowe]	6556-4x-xxx
METERTOOL HCW	6699-724
LogView HCW	6699-725

W sprawie szczegółów dotyczących akcesoriów prosimy o kontakt z Kamstrup Sp. z o.o.

Kamstrup A/S

Industrivej 28, Stilling
DK-8660 Skanderborg
T: +45 89 93 10 00
F: +45 89 93 10 01
info@kamstrup.com
kamstrup.com