

Datablad

Sikkerhedstransformator

- Kan monteres på DIN-skinne
- Ubetinget kortslutningssikker
- Må installeres før HPFI relæ
- Indstøbt og dermed ingen støj
- Dobbeltisoleret med klemdæksler
- Lavt forbrug og varmeudvikling
- 230/24 VAC – 5 VA/10 VA/63 VA
- I overensstemmelse med EN 61558-2-6



Anvendelse

Sikkerhedstransformatoren anvendes til forsyning af forbrugsmålere og fjernaflæsningsudstyr i såvel boliger som industrimiljøer.

Sikkerhedstransformatoren kan både installeres i fordelingstavler med DIN-skinne og separat på et plant underlag ved hjælp af det medfølgende beslag. Endvidere medfølger plomberbare klemdæksler. Plombering herudover er derfor unødvendig, både når installationen foretages i eller udenfor el-tavlen.

Sikkerhedstransformatoren er designet så sekundærkredsen (24 VAC) fungerer som en SELV-installation. Dette giver optimal servicevenlighed og øger personsikkerheden ved arbejde på netforsynede forbrugsmålere samt tilhørende udstyr.

Tekniske data

Elektriske data

Primær spænding	230 VAC
Spændingsfrekvens	48-62 Hz
Isolationsspænding	4 kV AC RMS
Sikring	Ubetinget sikker, kortslutnings- og overbelastningsbeskyttet med PTC (120 °C)
Sikkerhedsnormer	EN 61558-2-6

Typenummer	6699-403	6699-404	6699-405
Sekundær spænding	24 VAC Ubelastet ≤ 28 VAC	24 VAC Ubelastet ≤ 28 VAC	12/24 VAC ¹ Ubelastet ≤ 28 VAC
Maks. belastning	0,2 A	0,4 A	5,2/2,6 A
Maks. effekt	5 VA ²	10 VA	63 VA
Maks. antal tilsluttede MULTICAL® (High Power SMPS)	1 [1]	2 [2]	30 [16]

Mekaniske data

Omgivelsestemperatur	40 °C
Beskyttelsesklasse	IP 40
Kapslingsklasse	Klasse II, dobbeltisoleret
Kapslingsfarve	Lys grå
Kapslingsmateriale	Class B (130 °C) / Class E (120 °C) ³
Maks. kabelstørrelse	2,5 mm ²
Tilspændingsmoment	Ca. 0,5 Nm

Typenummer	6699-403	6699-404	6699-405
Bredde [A]	35,5 mm	35,5 mm	106 mm
Højde [B]	124 mm	124 mm	124 mm
Dybde [C]	66 mm	66 mm	66 mm
Vægt	0,4 kg	0,4 kg	1,3 kg

¹ Dobbelt 12 VAC sekundæravvikling leveret med ledningsforbindelse mellem viklingerne for 24 VAC, se Figur 2.

² Årsforbrug maks. 15 kWh ved én forsynet MULTICAL®.

³ 6699-403 samt 6699-404 udført som Class B, 6699-405 udført som Class C.

Installationskrav

Må kun installeres af autoriseret elinstallatør og kun i henhold til gældende myndighedskrav. Ved tilslutning før fejlstrømsafbryder, skal primærkredsen være kortslutningssikkert oplagt. Ved installation i Danmark skal Sikkerhedsstyrelsens krav overholdes, se SIK-meddelelse 27/09.

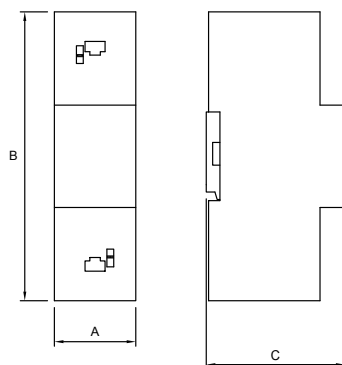
Kabelstørrelse 24 VAC tilslutning (sekundærkreds) $\geq 0,5 \text{ mm}^2$.

Maksimal kabellængde mellem sikkerhedstransformer og MULTICAL®

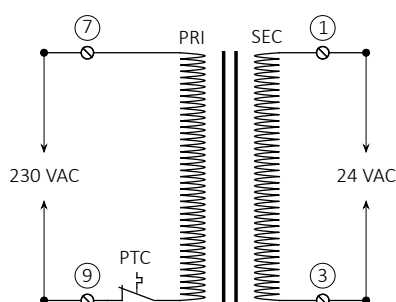
Kabeltype	6699-403	6699-404	6699-405
0,75 mm ²	50 m	50 m	25 m
1,5 mm ²	100 m	100 m	50 m

Målskitse og elektrisk tilslutning

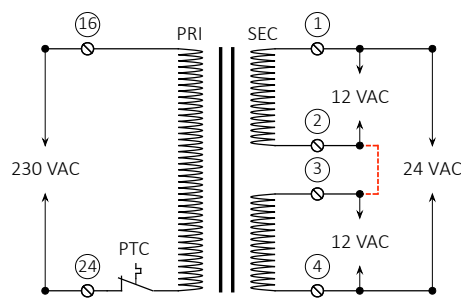
Målskitse



Klemmeoversigt og montagediagram



Figur 1 - 6699-403/6699-404, Diagram med klemmenumre



Figur 2 - 6699-405, Diagram med klemmenumre, medleveret ledningsforbindelse for 24 VAC er markeret rød

Bestilling

Bestillingsnummer	Beskrivelse
6699-403	230/24 VAC Sikkerhedstransformator 5 VA
6699-404	230/24 VAC Sikkerhedstransformator 10 VA
6699-405	230/12/24 VAC Sikkerhedstransformator 63 VA