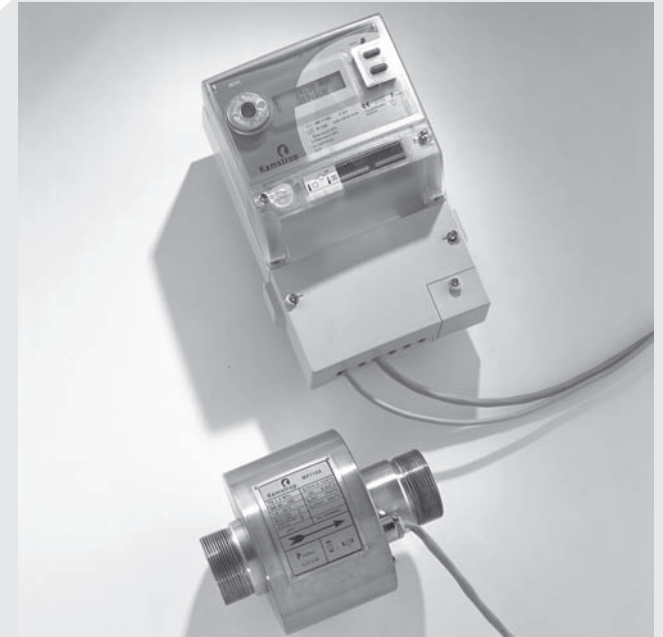


Installationsanvisning

## Elektroniska Flödesmätare

9V-MP115/240/175/1150/1300

9-MP115/240/175/1150/1300



# Kamstrup

Kamstrup A/S  
Tumstocksvägen 11B  
S-187 66 Täby  
TEL: 08-544 407 50  
FAX: 08-544 407 58  
info@kamstrup.se  
www.kamstrup.se

## Innehåll

<b>Installation</b>	<b>3</b>
1. Flödesgivare	3
2. Elektronikenheten	3
3. Kraftförsörjning	3
<b>Mätarens display 9V</b>	<b>5</b>
Flödestest	5
Seriell kommunikation	5
Display kontrast	6
Inställningar – parametrar	6
Nollställning av max värden	6
Pulsutgånger	6
Testning	6
Test av flödesmätaren 9 och 9V	7
Tekniska data	7

Mätningen startas genom att trycka på den nedre knappen och därefter öppna ventilen före flödesgivaren. Mätningen stoppas genom att stänga ventilen före flödesgivaren eller genom att trycka på den övre knappen.

### Test av flödesmätaren 9 och 9V

Den ovan beskrivna testen kan även utföras genom att man använder mätarens testutgång och en elektronisk pulsräknare eller en PC och programmeringsprogrammet 9VP.

### Tekniska data

FLÖDESGIVARE		MP115	MP240	MP175	MP1150	MP1300
Största flöde $q_s$	m <sup>3</sup> /h	3	8	15	30	60
Nominellt flöde $q_p$	m <sup>3</sup> /h	1,5	4	7,5	15	30
Minsta flöde $q_i$	m <sup>3</sup> /h	0,015	0,04	0,075	0,15	0,3
Tryckförlust p						
– med nominellt flöde	kPa	18	13	20	20	20
– med största flöde		70	50	80	80	80
Blinkningsmellanrum för flödesindikering	l	1	1	10	10	10
Utgångspuls *)	l	2,5	2,5	25	25	25
Mätperiod	min	60	60	60	60	60
Pulslängd *)	ms	100	100	100	100	100
Testimpulsens värde						
– vattenmängd (klämma 58)	puls/l	5760	3600	1440	720	450
– 1 kHz motsvarar	m <sup>3</sup> /h	0,625	1	2,5	5	8
<b>FLÖDESMÄTARE 9V</b>						
Största visning vattenmängd	m <sup>3</sup>	99999.99	99999.99	999999.9	999999.9	999999.9

#### \*) OBS!

Värdet på utgångspulserna samt mätperiodens längd kan ändras med programmeringsprogrammet 9VP.

visar då OPTO och ligger kvar i detta läge i 15 minuter, därefter återgår mätaren automatiskt till WIRE. Som framgår av den undre raden, så använder vi normalt kommunikationsprotokoll enligt IEC1107. Tryck på den nedre knappen om du vill använda protokoll enligt IEC870-5 (M-Bus).

### Display kontrast

Från Fig. 3, bild 3-2: Displayens kontrast kan justeras i fyra olika lägen. Du ökar kontrasten genom att trycka på den övre knappen och minska den genom att trycka på den nedre. Den nya inställningen lagras i det ickeflyktiga minnet.

### Inställningar – parametrar

Från Fig. 3, bild 4, displaytest: Här kan vi se fyra olika bilder:

#### Tid och datum:

Om det finns ett tariffkort i mätaren så visas tid och datum, om inte visas bara nollor.

#### Mätperiod:

Övre raden visar mätperiodens längd normalt 60 min. Undre raden visar den tid i minuter som kvarstår av den pågående mätperioden.

#### Pulsvärde:

Övre raden visar värdet på utgångspulsen. Undre raden visar pulslängden i millisekunder.

#### Typ och version:

Övre raden visar mätartyp. Undre raden visar program-version.

### Nollställning av max värden

**OBS!** Notera  $q_{max}$  före nollställning.

Nollställ  $q_{max}$  med nollställningsknappen, se Fig. 1. Vrid knappen  $\frac{1}{4}$  varv och tryck ca 4 sekunder. Nu visas

på den övre raden: MAX -> 0 OK. Genom att nu trycka på den övre knappen verkställs nollställningen. På den undre raden visas: EXIT. Om man ångrar sig och inte vill genomföra nollställningen, så trycker man på den nedre knappen.

$q_{max}$  av flödesmätaren 9 (utan display) nollställs genom att man trycker nollställningsknappen i minst 4 sekunder.

Vrid nu knappen till utgångsläget och plombera.

### Pulsutgångar

9(V) är försedd med potentialfria pulsutgångar (halvledarrelän) för volym, skruv 18 och 19.

9(V) kan också förses med ett extra kundkontaktkort för dubblering av flödespulser till kundens dator.

I båda fallen gäller: max anslutningsspänning 50V och max ström 100 mA. Impulslängden är 100 ms. Pulsutgångarna är polaritetsoberoende.

### Testning

#### Test av flödesmätaren 9V

Det är möjligt att testa flödesgivarens mätnoggrannhet utan att ta ner flödesgivaren från returledningen om det finns en avtappning efter flödesgivaren. Stäng först ventilerna på båda sidor om flödesgivaren och öppna avtappningen.

Från Fig. 3, bild 1, Volym och momentant flöde visas:

**Övre raden:** genomströmmande vattenmängd i milliliter och returtemperatur

**Undre raden:** vattenmängd i gram och mätperiodens längd i sekunder

## Installation

### 1. Flödesgivare

Kontrollera att det är samma tillverkningsnummer på elektronikenheten och flödesgivare. Montera flödesgivaren MP115/240/175 med förlängningsstycke eller flänsar (DN20 - DN50) och MP1150/1300 med flänsar (DN40 - DN100) i returledningen. Iaktta flödesriktningen.

Flödesgivarna kan monteras horisontellt eller vertikalt och de kräver inga raksträckor.

Anslut flödesgivarens 6-poliga kontakt till elektronikenheten, se Fig. 2.

### 2. Elektronikenheten

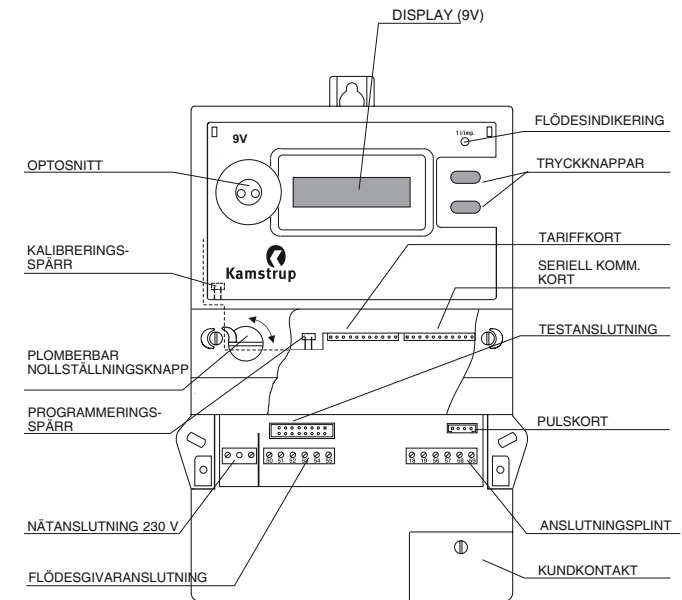
Montera elektronikenheten på vägg eller bottenplatta. Omgivningstemperatur +5...+30°C, max +55°C. Iaktta anslutningskabelns längd 3 m för MP115/240/175 och 5 m för MP1150/1300. Förlängningskabel längd 5 m finns, max kabellängd: 10 m.

### 3. Kraftförsörjning

Anslut nätspänning enligt Fig. 2. Kontrollera att flödesindikeringen blinkar, 1 l/impuls i MP115/240 och 10 l/impuls i MP175/1150/1300.

#### VARNING

Flödesgivarens anslutningskabel får inte kopplas på eller av, när mätaren är spänningssatt.



9/9V

Fig. 1

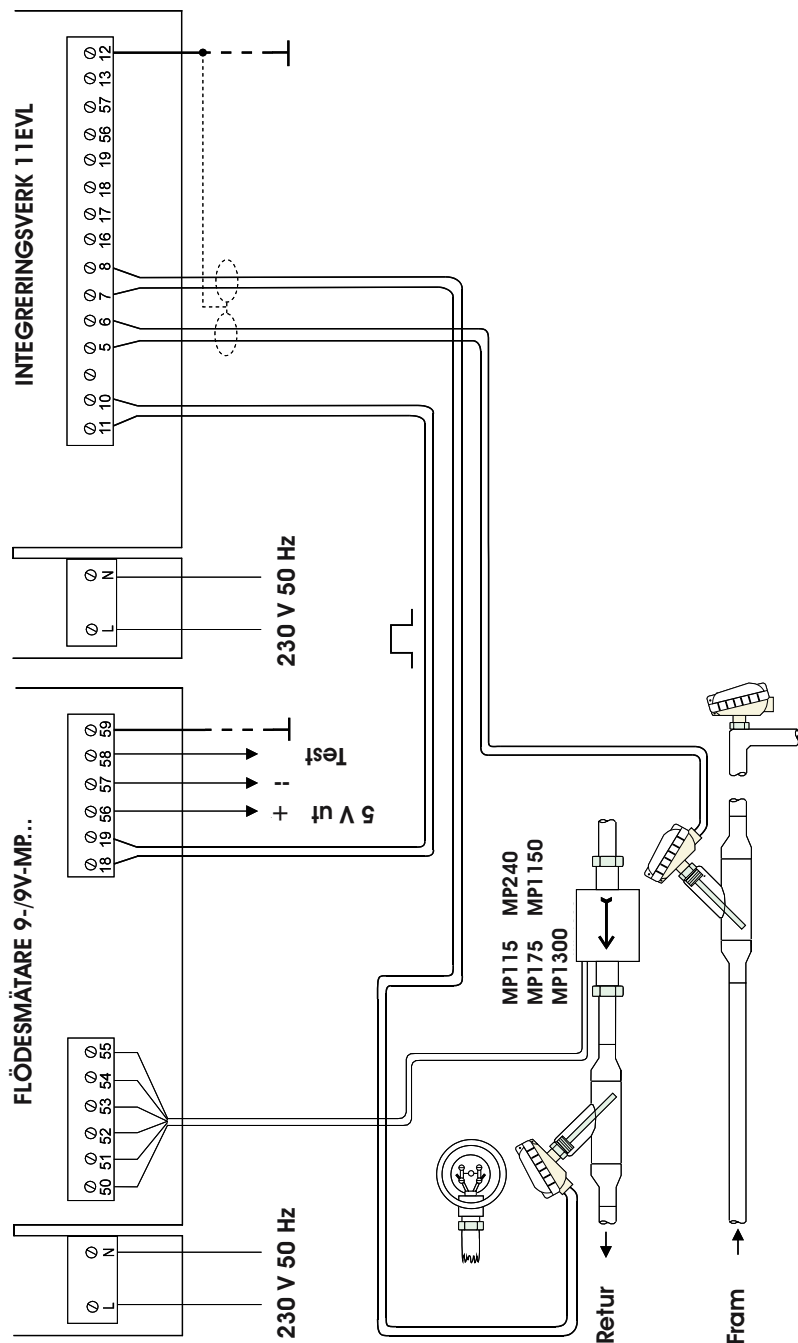
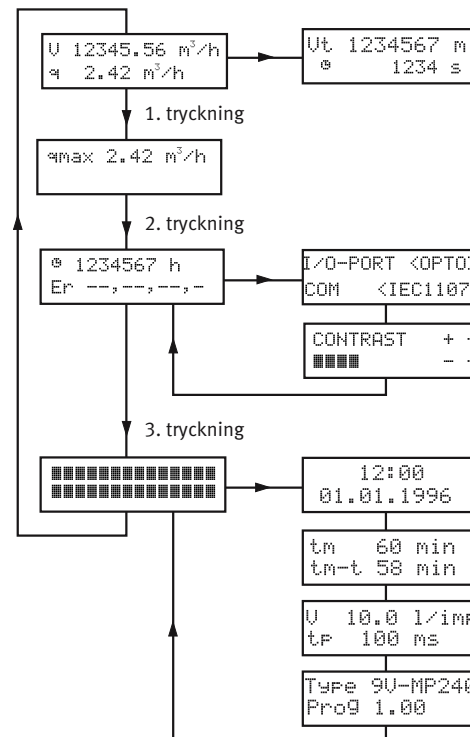


Fig. 2

## Mätarens display 9V

Elektronikenheten har en tvåradig punktmatrisdisplay med två tryckknappar. Normalt avläses på den övre raden ackumulerad volym  $m^3$  och på den undre raden momentant flöde  $m^3/h$ . Genom att trycka på den nedre knappen kan följande information avläsas:

Fig. 3



### 1. Tryckning

Övre raden:  $q_{max}$  högsta flöde  $m^3/h$  efter föregående nollställning.  
Programmerbar  
1...255 min.

### 2. Tryckning

Övre raden: ackumulerad drifttid i timmar (h)

Undre raden: felindikering  $q \rightarrow 0$

### 3. Tryckning

Båda raderna: displaytest

Efter fem minuter återgår displayen automatiskt till att visa volym och flöde.

Förutom denna bildslinga så erhåller vi ett antal extra bilder genom att trycka på båda knapparna samtidigt i ca 4 sekunder.

### Flödestest

Från Fig. 3, bild 1, Volym och flöde:

Övre raden: genomströmmande vattenmängd i milliliter

Undre raden: mätperiodens längd i sekunder

Mätningen startas genom att trycka på den nedre knappen och stoppas genom att trycka på den övre.

### Seriell kommunikation

Från Fig. 3, bild 3, drifttid/felindikering: Vi har två möjligheter att kommunicera med 9(V), antingen via optosnitt eller signalkabel.

### Optosnitt

Övre raden: I/O-PORT <OPTO> ->

Undre raden: COM<IEC 1107> ->

### Signalkabel

Övre raden: I/O-PORT <WIRE> ->

Undre raden: COM<IEC1107> ->

Finns det ett kommunikationskort så väljer 9(V) automatiskt WIRE, om inte så väljer mätaren OPTO.

Om man vill läsa av mätaren med optosnitt trots att det finns ett kommunikationskort i mätaren, så trycker man på den övre knappen, displayen