

Fiche produit

## **Kamstrup TemperatureSensor SP**

Sondes de température appariées et  
doigts de gant pour applications dans le  
mesurage d'énergie thermique



MID 2014/32/EU

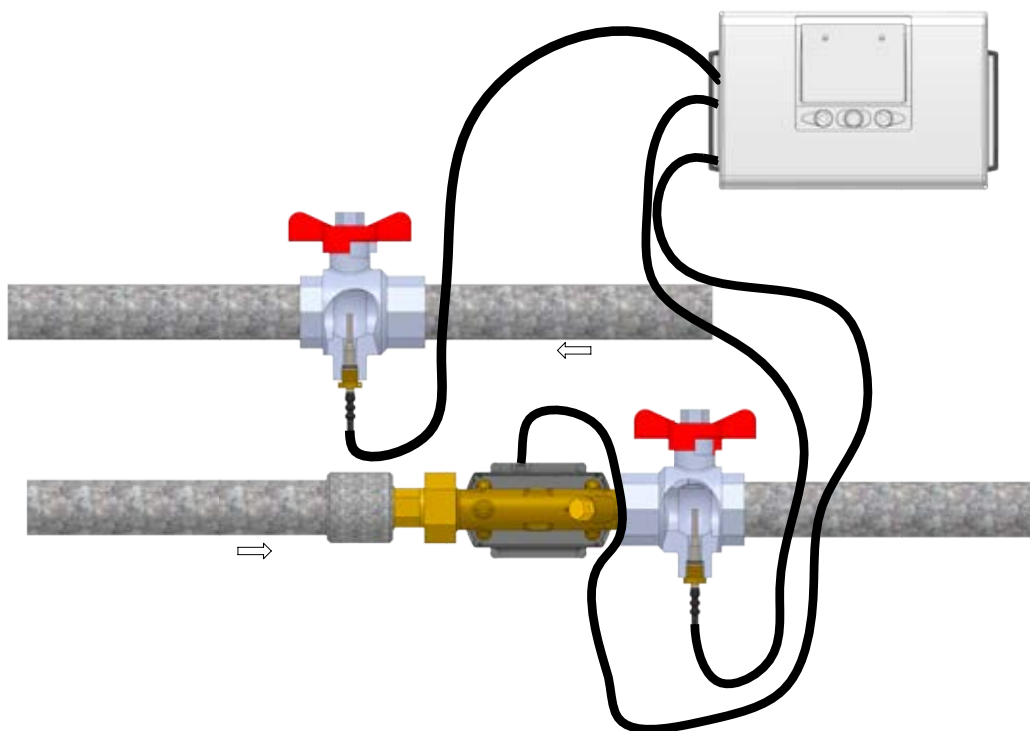


## Applications

---

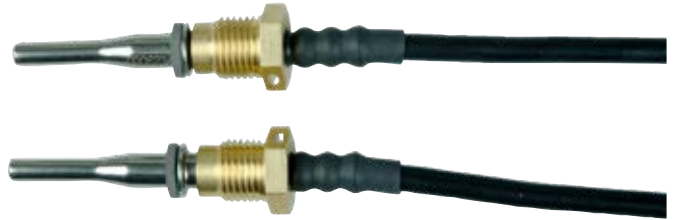
Les sondes de température appariées s'utilisent avec des compteurs d'énergie électroniques pour le mesurage de la température sur les conduites de départ et de retour. Selon leur type, les sondes appariées peuvent s'utiliser en immersion directe dans le liquide circulant ou être montées dans un doigt de gant. Chaque sonde de température comporte une résistance en platine dont la résistance électrique varie en fonction de la température. En mesurant la valeur de résistance, on obtient donc une expression analogique de la température.

Dans une installation de chauffage, un compteur d'énergie calcule l'écart entre les températures mesurées sur les conduites de départ et de retour. La consommation d'énergie est ensuite calculée à partir de l'écart de température calculé et du mesurage du volume d'eau qui s'est écoulé dans l'installation.



## Sondes de température courtes à immersion directe

### Sonde courte à immersion directe DS 27,5 mm



### Sonde courte à immersion directe DS 38 mm



### Caractéristiques techniques

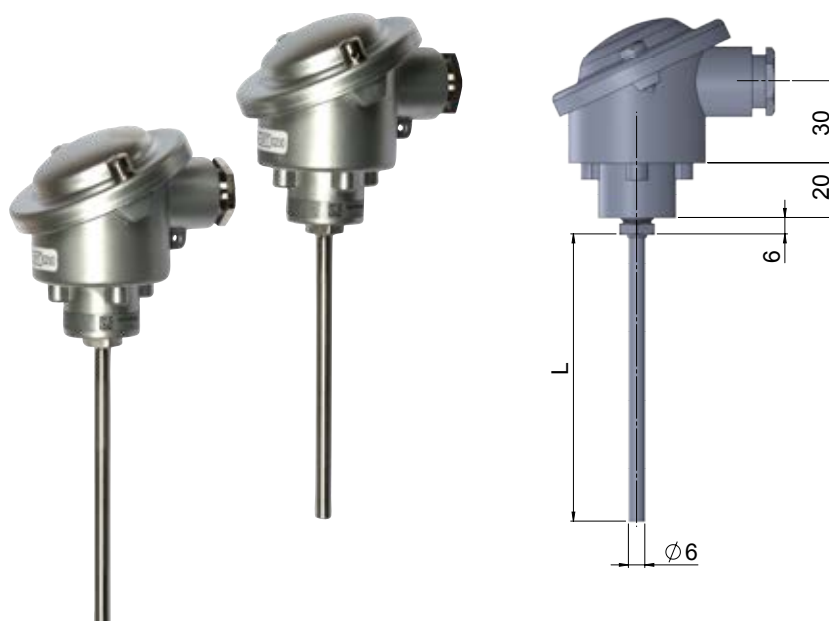
Homologation	MID DE-16-MI004-PTB010
Plages de température	$\theta$ : 0...150 °C, $\Delta\theta$ : 3...150 K
Temps de réponse, $\tau_{0,5}$	2 sek
Profondeur d'immersion minimale	15 mm
Diamètre	$\varnothing$ 3,6 mm / $\varnothing$ 5,4 mm
Norme	Conformément à EN 1434-2:2015
Filetage	M10x1
Etages de pression	PN16, PN25
Câbles	Câbles silicone 2 x 0,22 mm <sup>2</sup>
Classe mécanique	M1, M2
Température ambiante	0 à 55 °C
Classe de protection	IP65

### Variantes

N° de type	Pt100/Pt500	Description	Longueur de câble
61-63-G0-021-220	Pt500	Sonde courte immersion directe DS 38 mm	1,5 m
61-63-G0-022-220	Pt500	Sonde courte immersion directe DS 38 mm	3 m
63-63-E0-0J6-220	Pt100	Sonde courte immersion directe DS 27,5 mm	2 m

Les sondes de température peuvent être commandées séparément avec la référence 61XXXXXXXXX.

## Sondes de température ø6 mm 4 fils avec tête de raccordement



### Caractéristiques techniques

Homologation MID	DE-17-MI004-PTB004
Plages de température	$\theta$ : 0...180 °C, $\Delta\theta$ : 3...150 K
Temps de réponse, $\tau_{0,5}$	Pour les doigts de gants EN 1434 standards : 12 sec Pour les doigts de gants EN 1434-renforcés : 16 sec
Diamètre nominal	ø6 mm
Norme	Conformément à EN 1434-2:2015
Etages de pression	Avec les doigts de gants EN 1434 standards: PN16, PN25 Avec les doigts de gants EN 1434-renforcés: PN16, PN25, PN40
Tête de raccordement	DIN forme B
Classe mécanique	M1, M2
Température ambiante	5 à 85 °C
Classe de protection	IP65

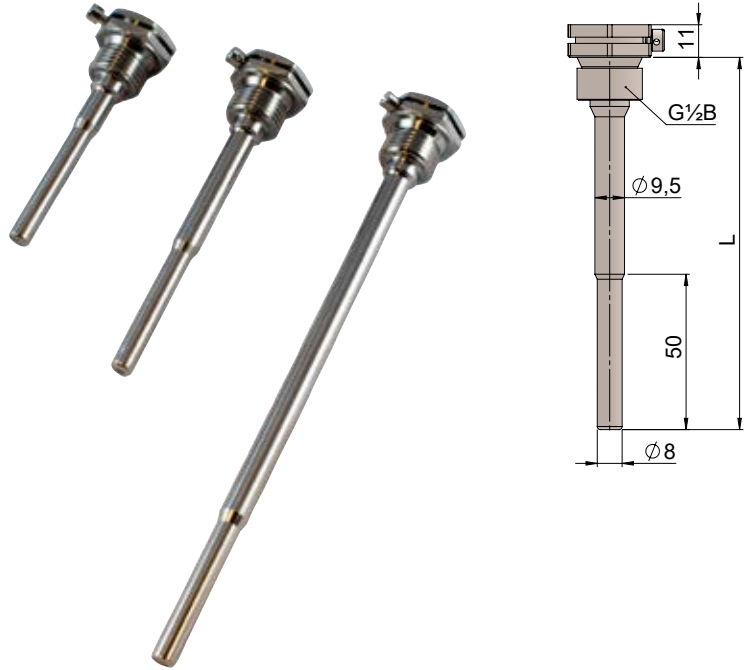
### Variantes

N° de type	Pt100/Pt500	Longueur de la sonde L	Longueur du doigt de gant correspondant
61-83-E0-0A1-216	Pt100	105 mm	85 mm
61-83-E0-0A2-216	Pt100	140 mm	120 mm
61-83-E0-0A3-216	Pt100	230 mm	210 mm
61-83-G0-0A4-216	Pt500	105 mm	85 mm
61-83-G0-0A5-216	Pt500	140 mm	120 mm
61-83-G0-0A6-216	Pt500	230 mm	210 mm

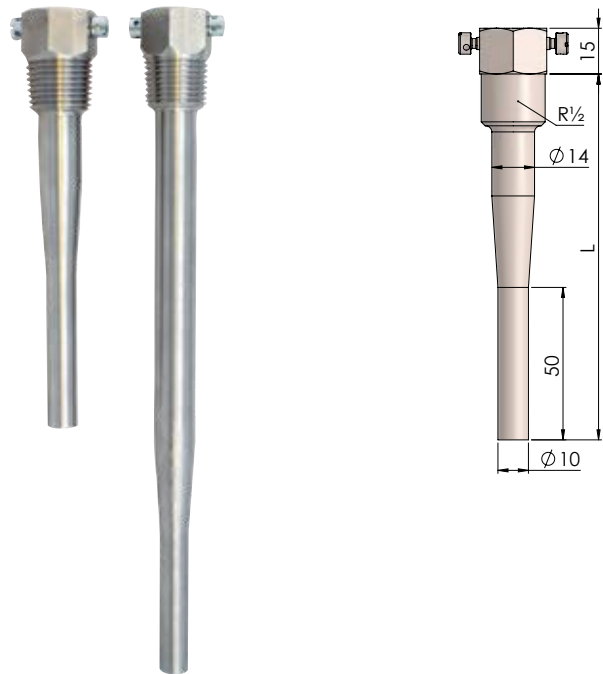
Les sondes de température peuvent être commandées séparément avec la référence 61XXXXXXXXX.

## Doigts de gant pour sondes de température $\varnothing 6$ mm 4 fils avec tête de raccordement

Doigts de gants EN 1434 standards avec filetage G1/2

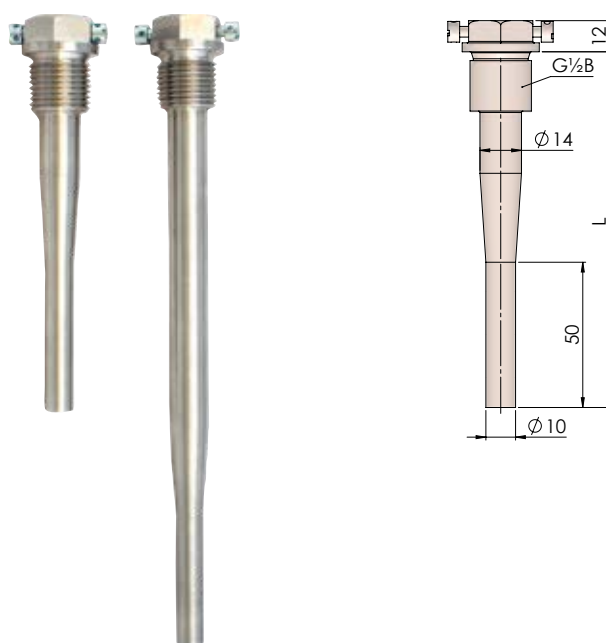


Doigts de gants EN 1434 renforcés avec filetage R1/2



## Doigts de gant pour sondes de température ø6 mm 4 fils avec tête de raccordement

### Doigts de gants EN 1434 renforcés avec filetage G1/2



### Caractéristiques techniques

Homologation MID	DK-0200-MI004-036
Plage de température	θ: 0...180 °C
Diamètre nominal intérieur	ø6 mm
Norme	Conformément à EN 1434-2:2015
Joints	2 joints en cuivre fournis dans l'emballage avec 2 doigts de gant
Etages de pression	Poche standard EN 1434: PN16, PN25 Poche renforcée EN 1434: PN16, PN25, PN40
Matière	AISI 316L/W n° 14404
Débit max	Poche standard EN 1434: 3 m/s Poche renforcée EN 1434: 10 m/s
Construction	Poche standard EN 1434: poche soudée Poche renforcée EN 1434: usiné d'une pièce

### Variantes

N° de type homologué	Profondeur de montage L	Type de poche	Filetage	Référence lot de 2
6557-343	85 mm	Doigts de gants EN 1434 standard	G½	6557-443
6557-344	120 mm			6557-444
6557-345	210 mm			6557-445
6557-350	120 mm	Doigts de gants EN 1434 renforcés	R½	6557-450
6557-351	210 mm			6557-451
6557-352	120 mm		G½	6557-452
6557-353	210 mm			6557-453

## Autres accessoires

---

6556491	Mamelon R½ pour sondes de température courtes à immersion directe
6556492	Mamelon R¾ pour sondes de température courtes à immersion directe
6561330	Adaptateur 11 mm avec joint torique pour sonde de température DS 38 mm
5920146	Câble silicone 4-fils, 2 x 10 m

---

**Kamstrup Services SAS**

Espace d'activités des Berthilliers

167 Chemin des Frozières

71850 Charnay les Mâcon

T: 03 85 22 13 48

F: 03 85 34 49 83

[info@kamstrup.fr](mailto:info@kamstrup.fr)

[kamstrup.com](http://kamstrup.com)