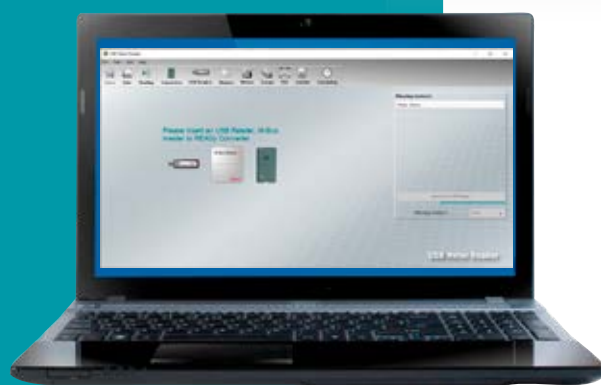


Fișă tehnică  
pentru versiunea 4.8.x.x

## USB Meter Reader

### Pentru citirea contoarelor Kamstrup

- Software PC pentru citirea contoarelor Kamstrup
- Citirea Wireless M-Bus cu unitate portabilă
- Citirea M-Bus cu M-Bus Master
- Deconectarea rău-platnicilor cu Thermal Disconnect
- Până la 4 000 de contoare per PC

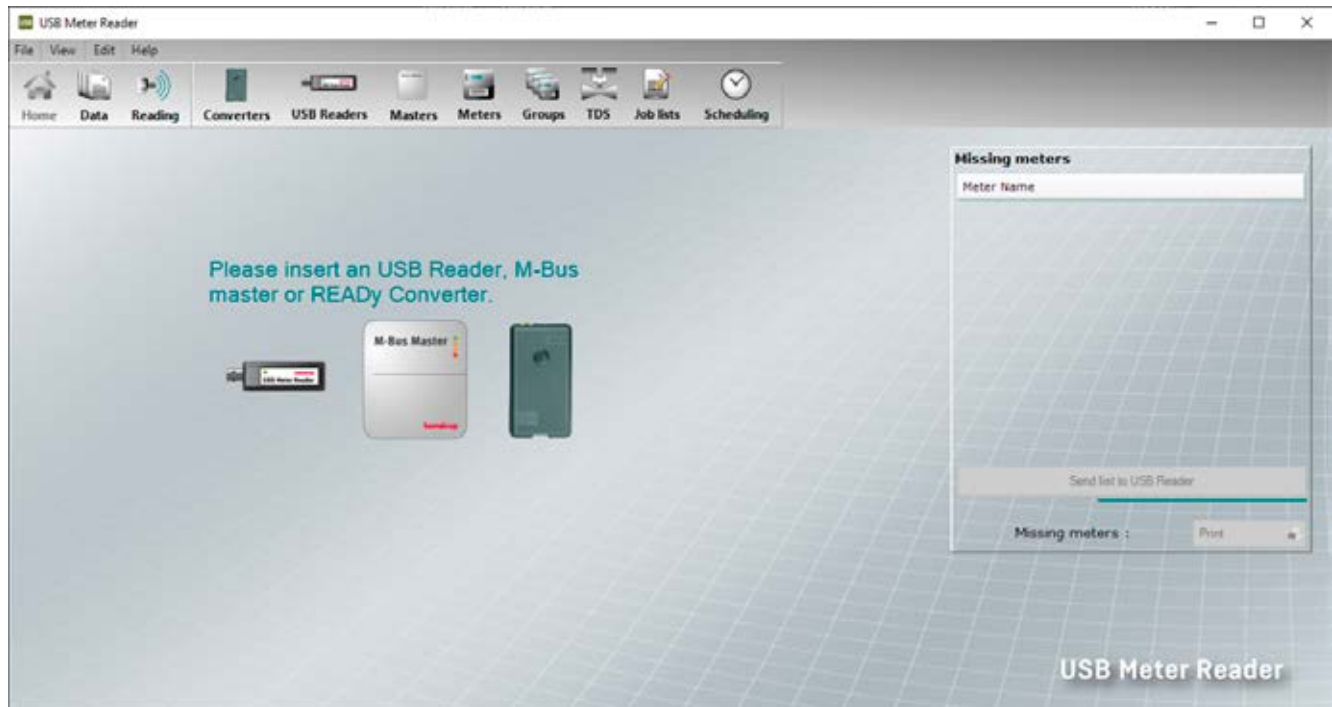


## Utilizare

---

USB Meter Reader este un program pentru PC ce poate fi utilizat pentru citirea contoarelor Kamstrup cu Wireless M-Bus, M-Bus cu fir și KM-RF 434 MHz. Programul se poate descărca gratuit de pe pagina de internet Kamstrup [www.apps.kamstrup.com](http://www.apps.kamstrup.com), folosind datele dumneavoastră de autentificare My Kamstrup.

### Vedere pagină de start în USB Meter Reader



## Condiții preliminare

---

Programul necesită cel puțin Windows® 10 și se poate folosi atât pe PC, cât și pe tabletă. Pentru conectarea unității de citire portabile READy Converter, este necesar ca Bluetooth® să fie activat sau să fie disponibil un port USB. Pentru instalarea și rularea programului, acestuia trebuie să i se aloce permisiuni de administrator local.

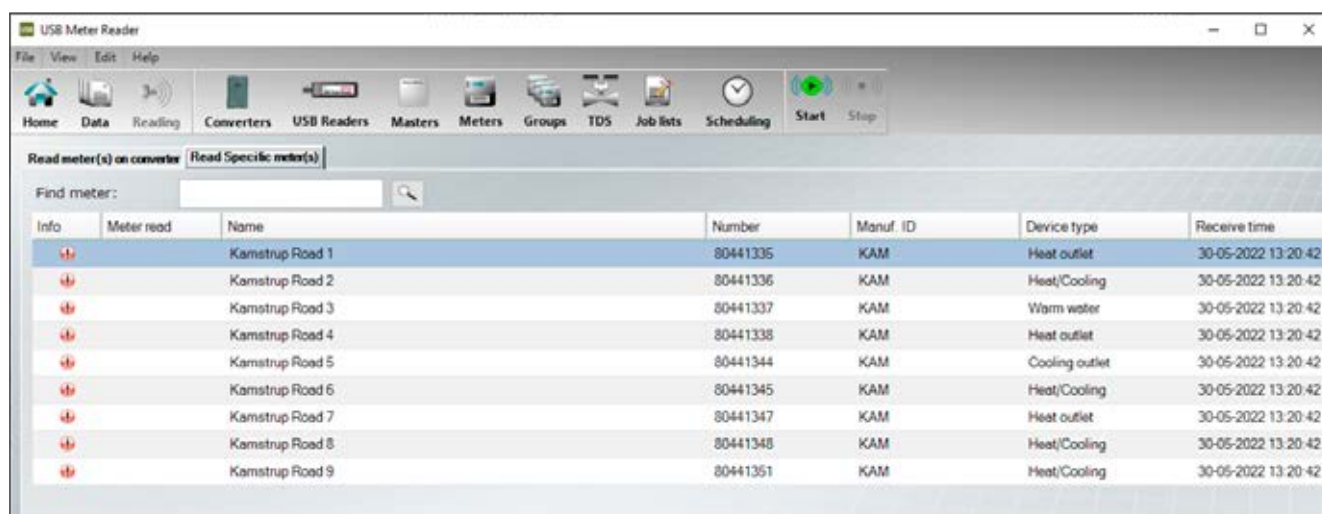
## Citirea contoarelor cu Wireless M-Bus

Pentru citirea contoarelor cu Wireless M-Bus, este necesar READy Converter Basic. Sunt compatibile doar contoarele cu frecvența UE 868,95 MHz.

### Citirea cu READy Converter conectat la un PC prin Bluetooth® sau cablu USB

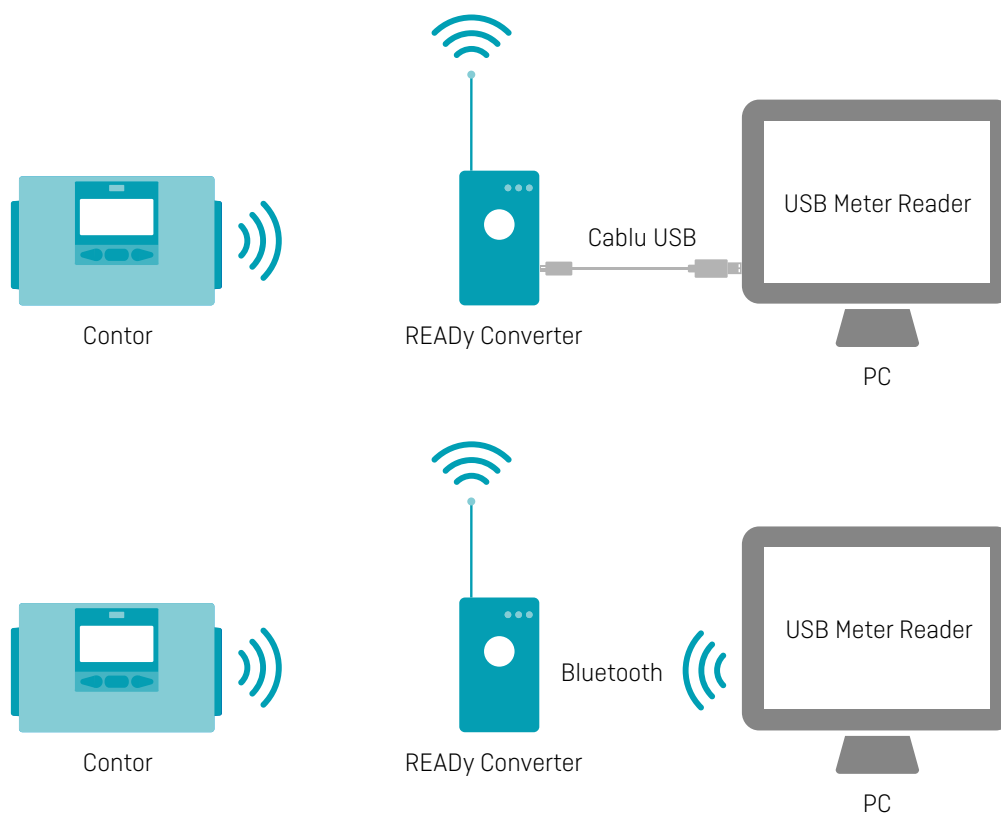
La aceste tipuri de conectare, citirea are loc direct din program și se poate vedea lista contoarelor care au fost citite. Se poate crea o operațiune de citire și contoarele se pot grupa pentru a facilita citirea. Există și posibilitatea de a citi contoarele pe rând, dacă o citire lipsește.

#### Lista contoarelor care nu au fost citite



The screenshot shows the 'USB Meter Reader' application window. The 'Read meter(s) on converter' section is active, displaying a table of meters. The table has columns for 'Info', 'Meter read', 'Name', 'Number', 'Manuf. ID', 'Device type', and 'Receive time'. There are 9 rows of data, all with a red 'x' icon in the 'Info' column, indicating they have not been read.

Info	Meter read	Name	Number	Manuf. ID	Device type	Receive time
✘		Kamstrup Road 1	80441335	KAM	Heat outlet	30-05-2022 13:20:42
✘		Kamstrup Road 2	80441336	KAM	Heat/Cooling	30-05-2022 13:20:42
✘		Kamstrup Road 3	80441337	KAM	Warm water	30-05-2022 13:20:42
✘		Kamstrup Road 4	80441338	KAM	Heat outlet	30-05-2022 13:20:42
✘		Kamstrup Road 5	80441344	KAM	Cooling outlet	30-05-2022 13:20:42
✘		Kamstrup Road 6	80441345	KAM	Heat/Cooling	30-05-2022 13:20:42
✘		Kamstrup Road 7	80441347	KAM	Heat outlet	30-05-2022 13:20:42
✘		Kamstrup Road 8	80441348	KAM	Heat/Cooling	30-05-2022 13:20:42
✘		Kamstrup Road 9	80441351	KAM	Heat/Cooling	30-05-2022 13:20:42



### Citire fără conectare la PC în modul autonom

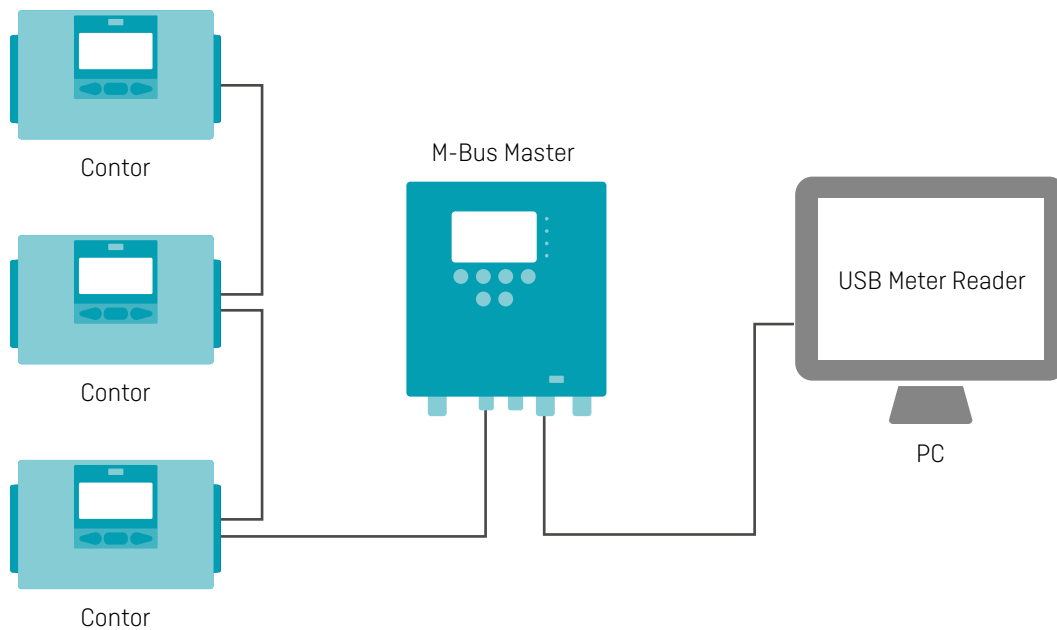
În modul autonom, contoarele se pot citi fără conectare la PC, iar astfel citirea se poate face ușor, din mers, deoarece nu e nevoie să luați PC-ul cu dumneavoastră.

Dacă se creează o operațiune de citire și aceasta se descarcă în READY Converter prin Bluetooth® sau prin cablu USB, conexiunea la unitate se poate întrerupe ulterior. LED-urile de pe READY Converter indică statusul citirii. Când operațiunea a fost inițializată, LED-urile luminează rapid intermitent și când toate contoarele din operațiunea de citire au fost citite, LED-urile luminează lent intermitent.



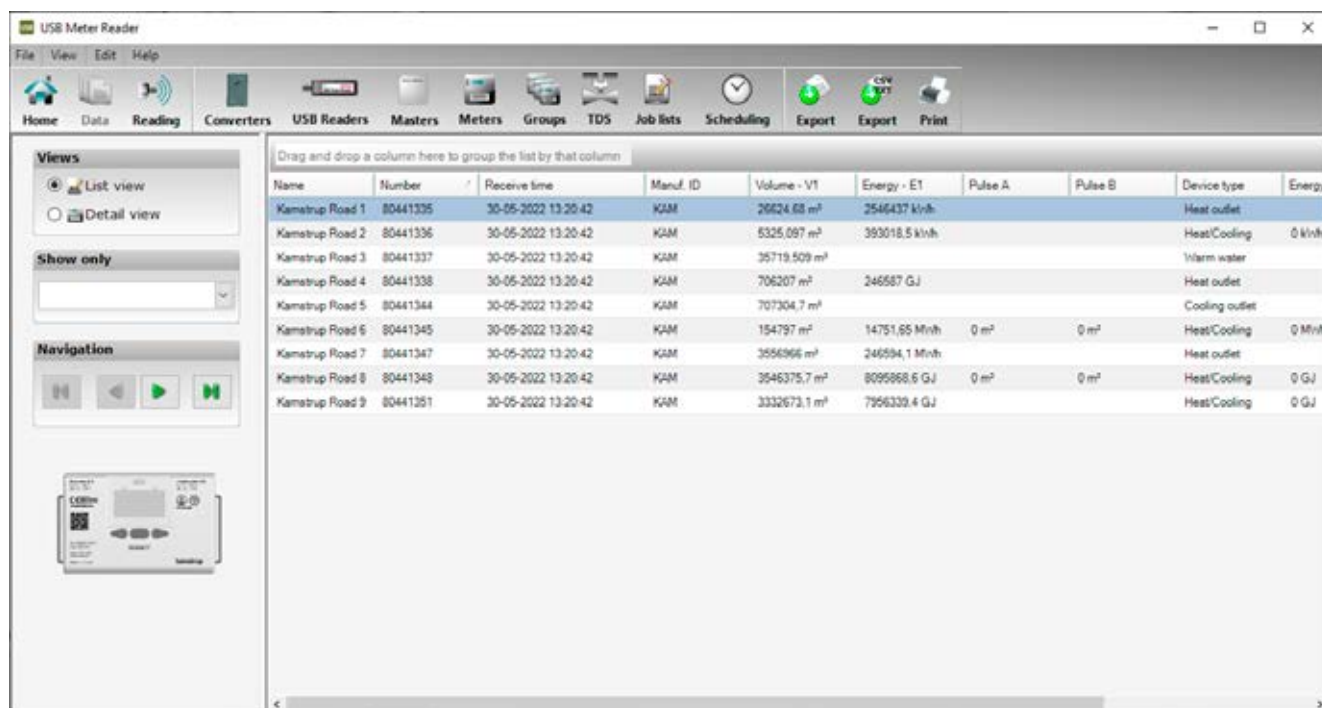
### Citirea contoarelor M-Bus cu M-Bus Master

Pentru citirea contoarelor cu M-Bus, sunt necesare atât o licență, cât și M-Bus Master conectat la contoarele care urmează a fi citite. USB Meter Reader este compatibil cu M-Bus Master MultiPort Kamstrup, ce poate fi conectat prin USB sau prin portul COM pentru rețea. Pentru conectare la portul COM pentru rețea, este necesar un convertor de la port serial la TCP/IP, conectat între M-Bus Master și rețea.



## Vizualizarea și exportul datelor

După finalizarea citirii, datele pot fi vizualizate și exportate din program. Pentru exportul datelor, este disponibil un format standard de export, în CSV, TXT, PDF, XML și XLS. Pentru exportul avansat este necesară o licență.



Name	Number	Receive time	Manuf. ID	Volume - V1	Energy - ET	Pulse A	Pulse B	Device type	Energy
Kamstrup Road 1	80441335	30-05-2022 13:20:42	KAM	26624.68 m³	2546437 kWh			Heat outlet	
Kamstrup Road 2	80441336	30-05-2022 13:20:42	KAM	5325.087 m³	393018.5 kWh			Heat/Cooling	0 kWh
Kamstrup Road 3	80441337	30-05-2022 13:20:42	KAM	35719.509 m³				Warm water	
Kamstrup Road 4	80441338	30-05-2022 13:20:42	KAM	706207 m³	246587 GJ			Heat outlet	
Kamstrup Road 5	80441344	30-05-2022 13:20:42	KAM	707304.7 m³				Cooling outlet	
Kamstrup Road 6	80441345	30-05-2022 13:20:42	KAM	154797 m³	14751.55 MWh	0 m³	0 m³	Heat/Cooling	0 MWh
Kamstrup Road 7	80441347	30-05-2022 13:20:42	KAM	3556966 m³	246594.1 MWh			Heat outlet	
Kamstrup Road 8	80441348	30-05-2022 13:20:42	KAM	3546375.7 m³	8095988.5 GJ	0 m³	0 m³	Heat/Cooling	0 GJ
Kamstrup Road 9	80441351	30-05-2022 13:20:42	KAM	3332673.1 m³	7956339.4 GJ			Heat/Cooling	0 GJ

## Citire planificată

Funcția de citire planificată permite inițializarea unei operațiuni de citire automată, într-un interval de timp predefinit. Citirile se pot face automat, o dată pe lună, la un interval mai mic de 1 minut. Funcția se poate folosi atât pentru READy Converter, cât și pentru M-Bus Master.

## Funcții cu licență

---

USB Meter Reader este gratuit pentru citirea Wireless M-Bus a unui număr maxim de 800 de contoare introduse în program. Este necesară achiziționarea unei licențe, dacă se doresc funcții avansate sau citirea mai multor contoare.

### Număr de contoare

Pentru mai mult de 800 de puncte de măsurare, se poate achiziționa o licență, pentru următoarele intervale: 1600, 2400, 3200, 4000.

### M-Bus Master

Pentru citire prin M-Bus, este necesară o licență pentru M-Bus Master.

### Format configurabil pentru import și export

Cu formatul configurabil de import, datele de referință, precum adresele clienților, se pot importa și asocia cu seriile contoarelor, evitându-se astfel introducerea manuală a adreselor.

Cu ajutorul formatului configurabil de export pot fi configurate formate particulare de export, acestea putând fi limitate pentru a conține doar datele solicitate.

### Thermal Disconnect

Cu funcția Thermal Disconnect (TDS), se pot comanda robineti cu actuator, conectați la module M-Bus TDS instalate în MULTICAL® 403, MULTICAL® 603 sau MULTICAL® 803. Funcția se poate utiliza pentru deconectarea unui rău-platnic sau într-un sistem de preplată. Funcția se poate utiliza doar cu M-Bus Master.

## Tipuri de contoare acceptate

Wireless M-Bus, mod C1	KM-RF 434Mhz	M-Bus
flowIQ® 21xx	MULTICAL® Compact	MULTICAL® 302
flowIQ® 31xx	MULTICAL® 401	MULTICAL® 303
MULTICAL® 21	MULTICAL® 402	MULTICAL® 402 Module M-Bus: • 402020 • 402021
MULTICAL® 61	MULTICAL® III	MULTICAL® 403
MULTICAL® 62	MULTICAL® 66	MULTICAL® 61/62/601/602/801 Module M-Bus: • 670020 • 670027- 6707
MULTICAL® 302	MULTICAL® 601	MULTICAL® 602 Modul M-Bus: • 670028
MULTICAL® 303	MULTICAL® 602	MULTICAL® 603
MULTICAL® 402	MULTICAL® 801	MULTICAL® 803
MULTICAL® 403	MULTICAL® 803	
MULTICAL® 601	MULTICAL® 41	
MULTICAL® 602	MULTICAL® 61	
MULTICAL® 603	MULTICAL® 62	
MULTICAL® 801	Kamstrup 162 cu KM RF, ver. 1.0	
MULTICAL® 803	Kamstrup 382 cu KM RF, ver. 1.0	
OMNIPOWER®	Kamstrup 351 cu KM RF, ver. 1.0	
Carlo Gavazzi EM24		

## Detalii comandă

---

Produs	Cod de comandă
Software PC USB Meter Reader	<a href="http://www.apps.kamstrup.com">www.apps.kamstrup.com</a>
Licență pentru puncte de contorizare:	
1 600	USB-PCSW0020
2 400	USB-PCSW0030
3 200	USB-PCSW0040
4 000	USB-PCSW0050
Licență pentru funcții avansate de import/ export	USB-PCSW0060
Licență pentru citirea M-Bus Master	USB-PCSW0090
Licență pentru Thermal Disconnect	USB-PCSW0110
READY Converter Basic 868,95 MHz	6696-50010
M-Bus Master:	
MultiPort 250L	MBM-M200000
MultiPort 250D	MBM-M210000
Cablu USB pentru master	6699-336

---

### Kamstrup A / S Representative Office

24 Delea Veche Street, Building A,  
2nd office - ground floor,  
2nd District, Bucharest 024102,  
Romania  
T: +40 724 297 077  
ria@kamstrup.com  
kamstrup.com