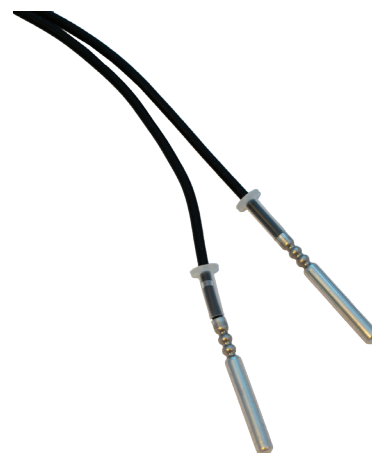


Datenblatt

TemperatureSensor 63

2-Leitertemperaturfühler für Wärme- und Kältezähler

- Geliefert als ein Satz mit zwei gepaarten Temperaturfühlern
- Einfache Installation und Austausch
- Schnell ansprechend auf Temperaturänderungen
- Hohe Wasserbeständigkeit (IP68)
- Unterstützung von Temperaturoffsetabgleich



MID 2014/32/EU



EN 1434

DK-BEK 1178 - 06/11/2014



EN 1434

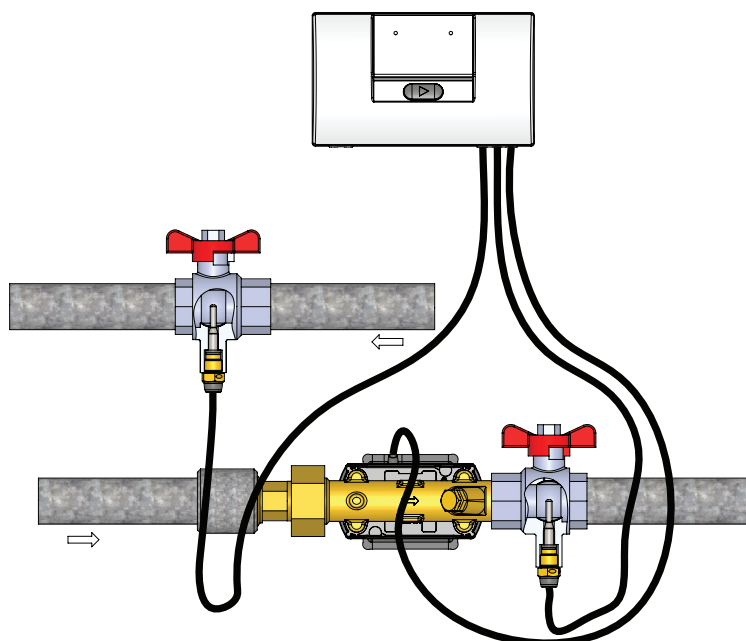
Inhalt

Anwendung	3
Zulassung und Eichung	4
Temperaturfühler	4
Erkennung des Temperaturfühlerdurchmessers	6
Nutzbereich der Temperaturfühler	7
Optimierung der Genauigkeit der Vorlauf- und Rücklauftemperaturen durch Offsetabgleich	7
Tauchhülsen für $\varnothing 5,8$ mm Temperaturfühler	8
EN 1434 Tauchhülsen für $\varnothing 5,8$ mm/ $\varnothing 6,0$ mm Temperaturfühler	9
EN 1434 verstärkte Tauchhülsen für $\varnothing 5,8$ mm/ $\varnothing 6,0$ mm Temperaturfühler	10
Zubehör	11
Installationstool	12
Montagebeispiele	13
Plombierbeispiele	14
Bestellung	15

Anwendung

Kamstrup TemperatureSensor 63 besteht aus zwei gepaarten Temperaturfühlern und wird zusammen mit elektronischen Energiezählern zur Messung der Vorlauf- und Rücklauftemperaturen verwendet. Die Temperaturfühler haben eingebaute Pt500-Platinwiderstände, deren elektrischer Widerstand sich mit der Temperatur ändert. Eine Messung des Widerstandswerts ergibt somit einen analogen Ausdruck der Temperatur.

Kamstrup TemperatureSensor 63 hat eine große Auswahl von Temperaturfühlertypen und eignet sich somit für die meisten Wärme- oder Kälteanlagen. Kamstrup TemperatureSensor 63 hat eine IP68 Zulassung und eignet sich somit besonders für sowohl Wärme- als auch Kältemessung.



Zulassung und Eichung

MID-Zulassung DK-0200-MI004-046

Temperaturbereich θ : 2...150 °C
Temperaturunterschied $\Delta\theta$: 3...140 K

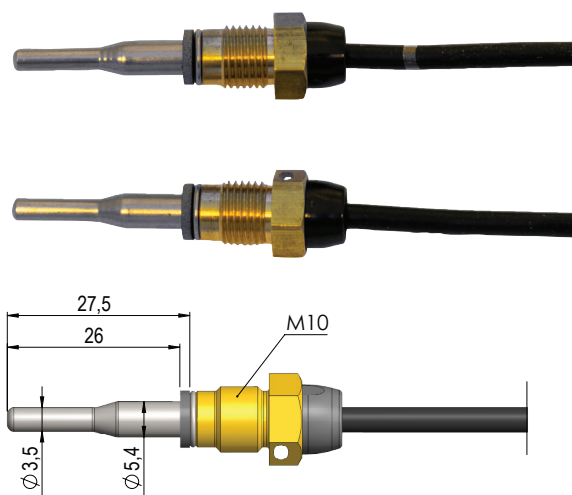
Dänische Kältezulassung TS 27.02 017

Temperaturbereich θ : 2...150 °C
Temperaturunterschied $\Delta\theta$: 3...140 K

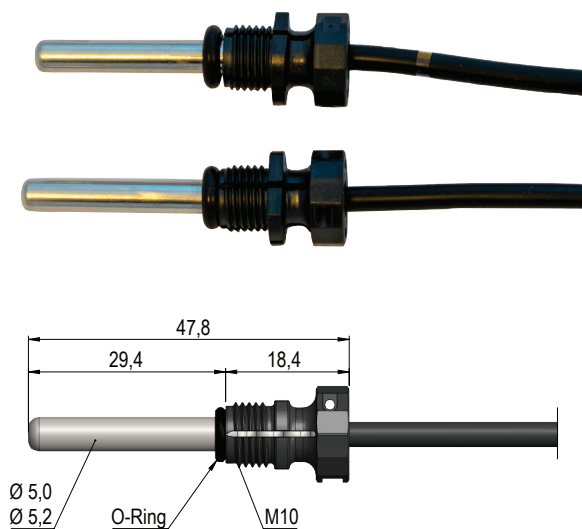
Paarung und Eichung erfolgt nach EN1434-5.

Temperaturfühler

Kurzer direkt eintauchender Fühler 27,5 mm gemäß EN 1434-2:2022 (PTB TR-K 8, Ausgabe 10/2025; AGFW FW 202:2017)



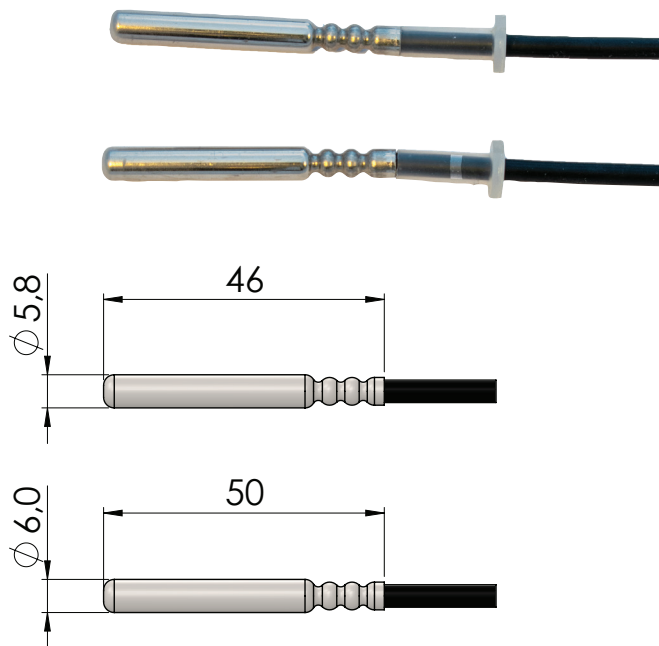
Ø5.0 mm / Ø5.2 mm Temperaturfühler (PTB TR-K 8, Ausgabe 10/2025; AGFW FW 202:2017)



Temperaturfühler

ø5,8 mm/ø6,0 mm Temperaturfühler

ø6,0 mm Temperaturfühler gemäß EN 1434-2:2022, Tauchhülsenfühler Typ PL (PTB TR-K 8, Ausgabe 10/2025; AGFW FW 202:2017). Zur Verwendung in EN 1434 Tauchhülsen.

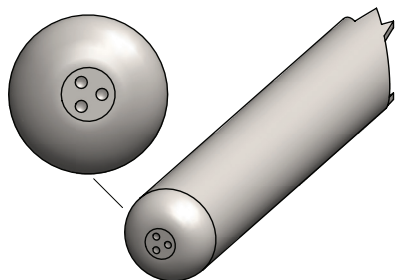


Technische Daten

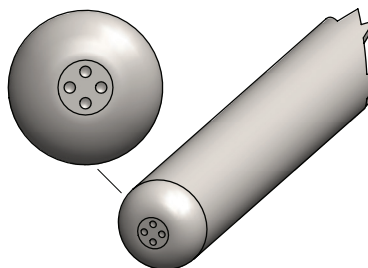
	Kurzer direkt eintauchender Temperaturfühler 27,5 mm	ø5,0 mm Temperaturfühler/ ø5,2 mm Temperaturfühler	ø5,8 mm Temperaturfühler/ ø6,0 mm Temperaturfühler
Bestandteil		Pt500 gemäß EN60751	
Zeitkonstante $\tau_{0,5}$	2 s	3 s	4 s
Mindesteintauchtiefe	15 mm	17 mm	18 mm
Werkstoff für Fühlerrohr	AISI 316L W-Nr. 1.4404		
Silikonkabel	2 x 0,22 mm ²		
Kabellängen	1,5 m, 3 m	1,5 m, 3 m, 5 m, 10 m	

Erkennung des Temperaturfühlerdurchmessers

ø5,8 mm



ø6,0 mm

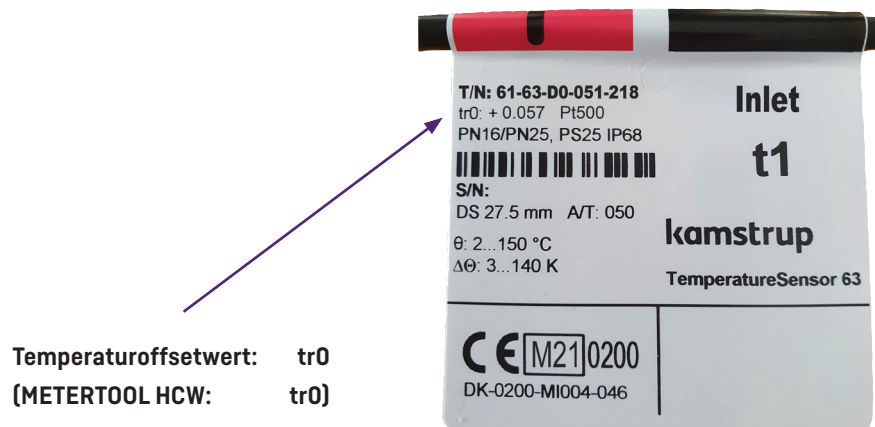


Anwendungsbereich der Temperaturfühler

Umgebungstemperatur	-10 °C...70 °C
Lager- und Transporttemperatur	-25 °C...70 °C
Medium	Fernwärmewasser
Mediumstemperatur	0...150 °C, kurzzeitig 160 °C
Luftfeuchtigkeit	< 98 % rF kondensierend
IP-Klasse	IP 68
Zugelassene mechanische Klassen	M1, M2
Zugelassene Druckstufen für direkt eintauchenden Temperaturfühler	PN16/PN25, PS25
Zugelassene Druckstufen für direkt eintauchenden \varnothing 5,0 mm/ \varnothing 5,2 mm Temperaturfühler mit Kunststoffüberwurfmutter	PN16/PN25, PS25

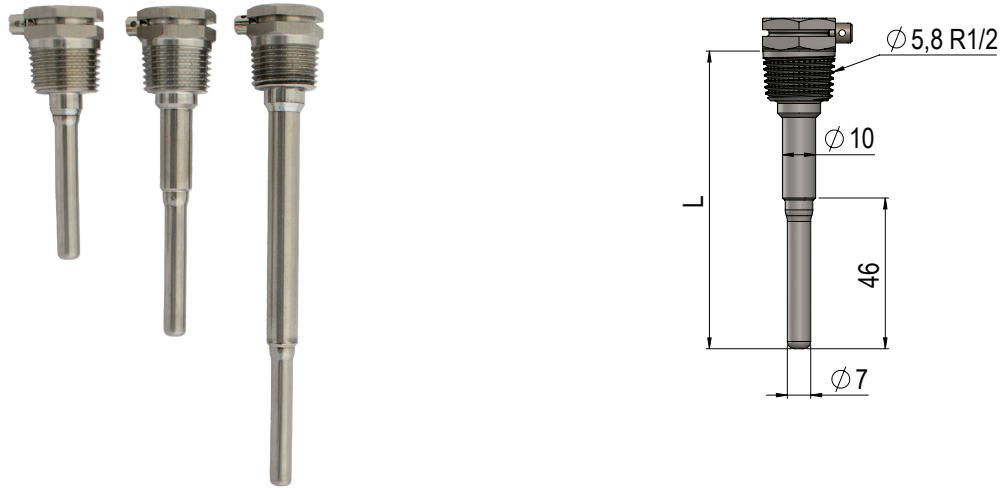
Optimierung der Genauigkeit der Vorlauf- und Rücklauftemperaturen durch Offsetabgleich

Die Wärme-/Kältezähler MULTICAL® 303, MULTICAL® 403, MULTICAL® 603 und MULTICAL® 803 haben eine Offsetabgleichfunktion, die es ermöglicht, die Vorlauf- und Rücklauftemperaturen von bis zu $\pm 0,99$ K abzugleichen. Der Wert des Offsetabgleichs wird in Verbindung mit der Fabrikseichung von Kamstrup TemperatureSensor 63 bestimmt, und wenn dieser Wert in den Zähler registriert wird, wird die Abweichung der Vorlauf- und Rücklauftemperaturen normalerweise weniger als $\pm 0,1$ K betragen. Da sowohl die Vorlauf- als auch die Rücklauftemperaturen mit dem gleichen Wert abgeglichen werden, beeinflusst der Offsetabgleich nicht die Berechnung der verbrauchten Energie.





Tauchhülsen für $\varnothing 5,8$ mm Temperaturfühler



Technische Daten

Einbaulängen	65 mm, 90 mm, 140 mm
Gewinde	Konische Gewinde R $\frac{1}{2}$
Werkstoff	AISI 304/W.-Nr 1.4301
Zeitkonstante $\tau_{0,5}$	Max. 8 s
Typnummer in Zulassung	65 mm Tauchhülse: 6557-340 90 mm Tauchhülse: 6557-341 140 mm Tauchhülse: 6557-342
Plombierschraube	3219-323
Druckstufe	PN16/PN25, PS25
Höchste Durchflussgeschwindigkeit	3 m/s
Höchste Gebrauchstemperatur	150 °C
Zugelassene mechanische Klassen	M1, M2

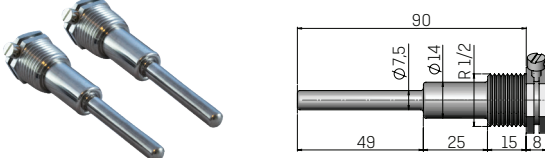
Installierte Tauchhülsen im Feld

$\varnothing 5,8$ mm Temperaturfühler sind auch zusammen mit den folgenden Tauchhülsen im Feld zugelassen:

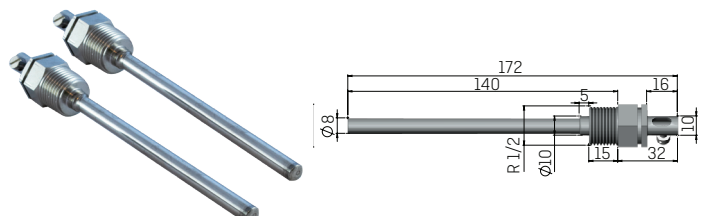
- 6557-324, Tauchhülse aus Edelstahl, 65 mm mit R $\frac{1}{2}$ -Anschluss
- 6557-325, Tauchhülse aus Edelstahl, 65 mm mit G $\frac{1}{2}$ B-Anschluss
- 6557-327, Tauchhülse aus Edelstahl, 90 mm mit R $\frac{1}{2}$ -Anschluss
- 6557-328, Tauchhülse aus Edelstahl, 90 mm mit G $\frac{1}{2}$ B-Anschluss
- 6557-309, Tauchhülse aus Edelstahl, 90 mm mit R $\frac{1}{2}$ -Anschluss
- 6557-314, Tauchhülse aus Edelstahl, 140 mm mit R $\frac{1}{2}$ -Anschluss

Beispiele

6557-327

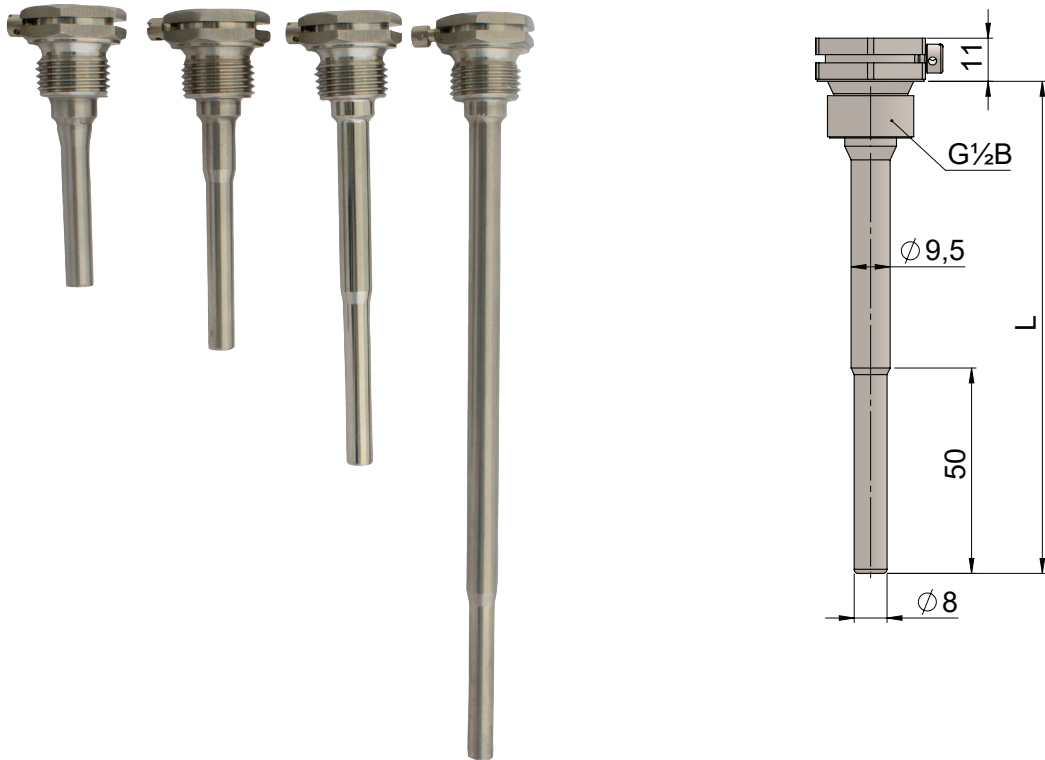


6557-314





EN 1434 Tauchhülsen für $\varnothing 5,8$ mm/ $\varnothing 6,0$ mm Temperaturfühler

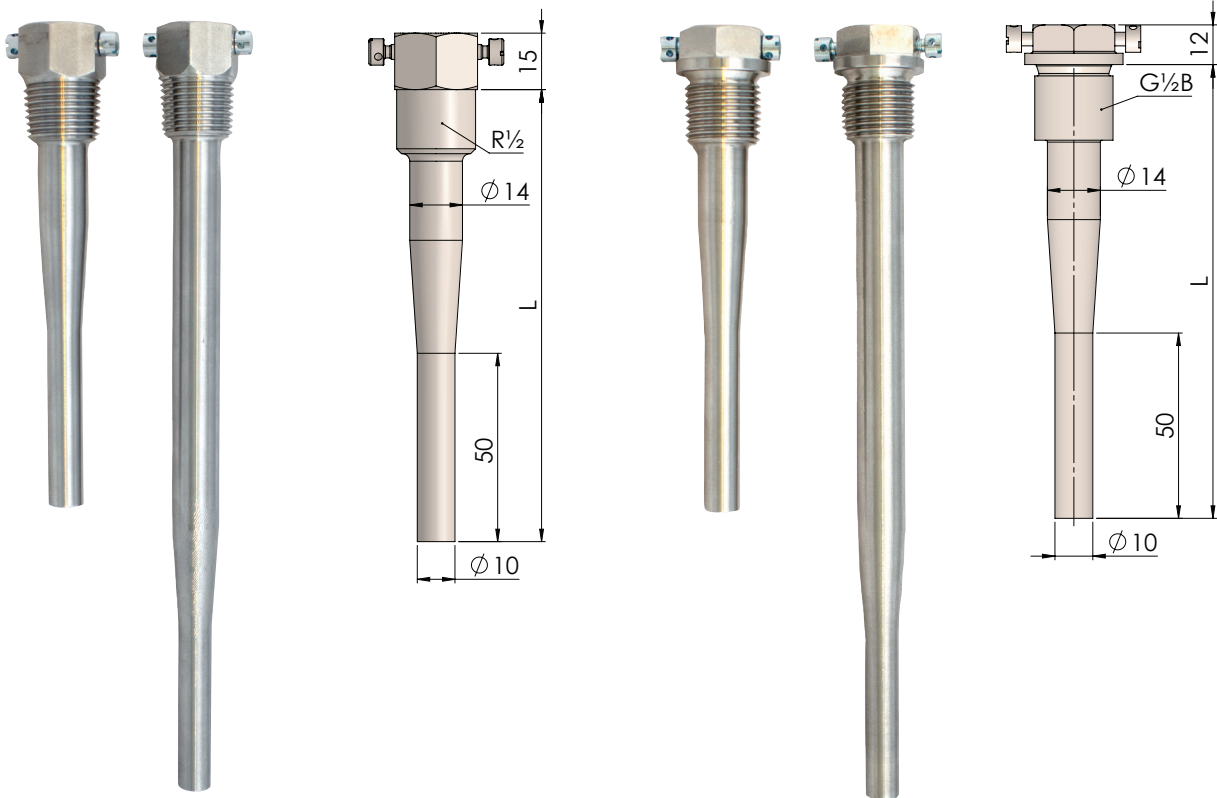


Technische Daten

Einbaulängen L	65 mm, 85 mm, 120 mm, 210 mm
Gewinde	Gerade Gewinde G $\frac{1}{2}$ B
Dichtung	Kupferdichtung (geliefert in Tüte mit 2 Stück Tauchhülsen)
Werkstoff	AISI 316L/W.-Nr. 1.4404
Zeitkonstante $\tau_{0,5}$	Max. 10 s mit $\varnothing 6,0$ mm Temperaturfühler Max. 14 s mit $\varnothing 5,8$ mm Temperaturfühler
Typnummer in Zulassung	65 mm Tauchhülse: 6557-355 85 mm Tauchhülse: 6557-343 120 mm Tauchhülse: 6557-344 210 mm Tauchhülse: 6557-345
Plombierschraube	3219-324
Druckstufe	PN16/PN25, PS25
Höchste Durchflussgeschwindigkeit	3 m/s
Höchste Gebrauchstemperatur	150 °C
Zugelassene mechanische Klassen	M1, M2



EN 1434 verstärkte Tauchhülsen für $\varnothing 5,8$ mm/ $\varnothing 6,0$ mm Temperaturfühler



Technische Daten

Einbaulängen	120 mm, 210 mm
Gewinde	Konische Gewinde $R\frac{1}{2}$ oder gerade Gewinde $G\frac{1}{2}B$
Dichtung für Tauchhülsen mit gerader Gewinde $G\frac{1}{2}B$	Kupferdichtung (geliefert in Tüte mit 2 Stück Tauchhülsen)
Werkstoff	AISI 316L/W.-Nr. 1.4404
Zeitkonstante $\tau_{0,5}$	Max. 12 s mit $\varnothing 6,0$ mm Temperaturfühler Max. 16 s mit $\varnothing 5,8$ mm Temperaturfühler
Typnummer in Zulassung	120 mm Tauchhülsen mit Gewinde $R\frac{1}{2}$: 6557-350 210 mm Tauchhülsen mit Gewinde $R\frac{1}{2}$: 6557-351 120 mm Tauchhülsen mit Gewinde $R\frac{1}{2}B$: 6557-352 210 mm Tauchhülsen mit Gewinde $R\frac{1}{2}B$: 6557-353
Plombierschraube	3219-323
Druckstufe	PN16/PN25/PN40, PS40
Höchste Durchflussgeschwindigkeit	10 m/s
Höchste Gebrauchstemperatur	180 °C
Zugelassene mechanische Klassen	M1, M2

Zubehör

Nippel

Technische Daten

Anschluss

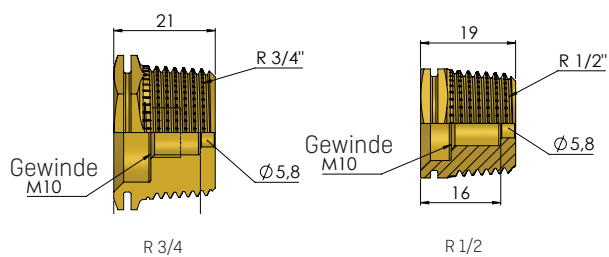
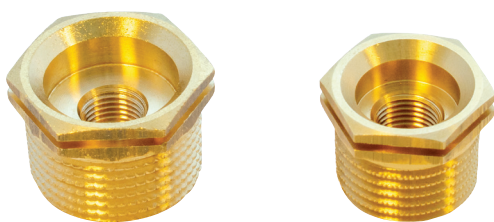
R $\frac{1}{2}$ oder R $\frac{3}{4}$

Werkstoff

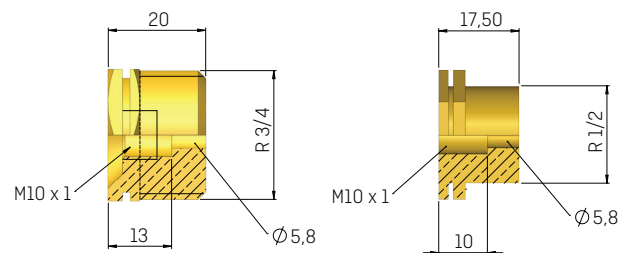
MS 58 Bb

Nippel dürfen in sowohl PN16- als auch PN25-Installationen verwendet werden.

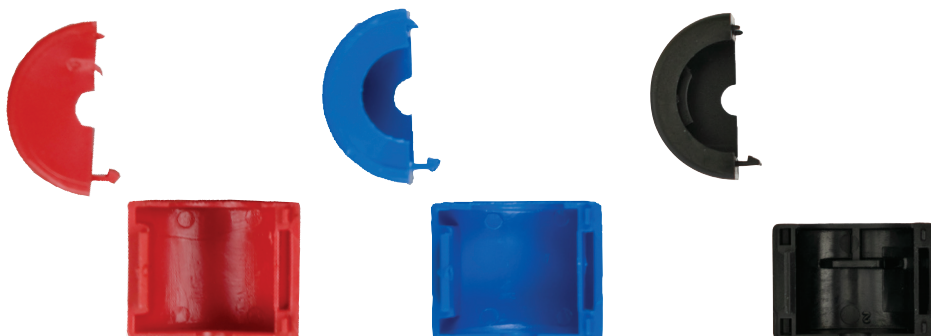
Nippel mit erhöhter Eintauchtiefe



Nippel geeignet für den Gebrauch mit Plombierschellen



Plombierschellen



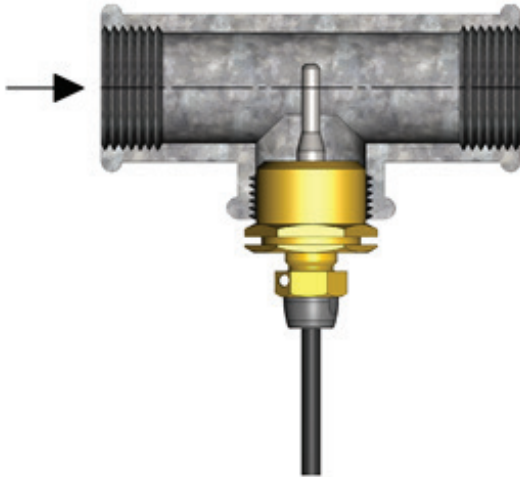
Installationstool



Montagebeispiele

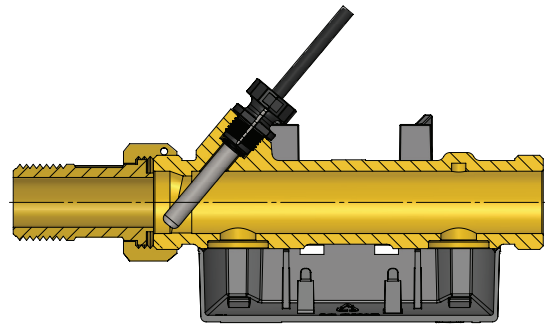
Beispiel 1

Kurzer direkt eintauchender Temperaturfühler
montiert in T-Stück mittels eines Nippels



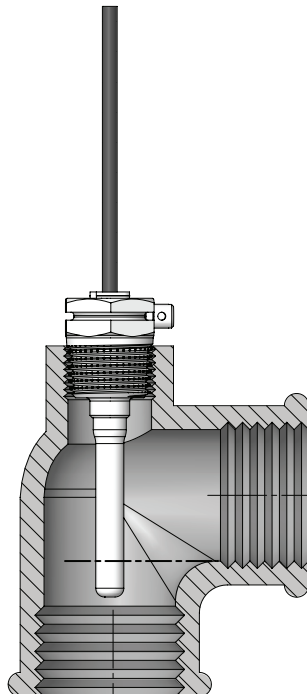
Beispiel 2

ø5,2 mm Temperaturfühler montiert in MULTICAL® 303

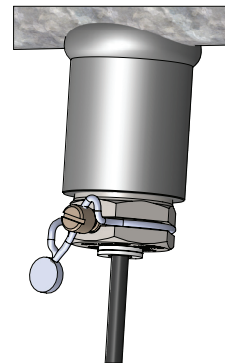
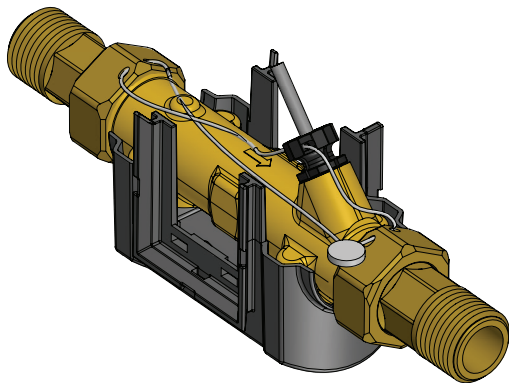
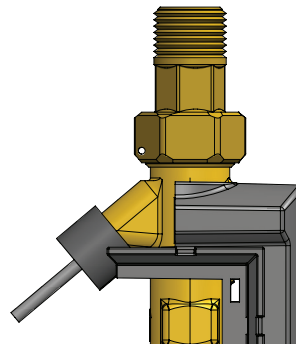
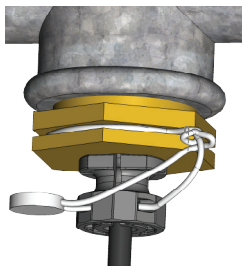
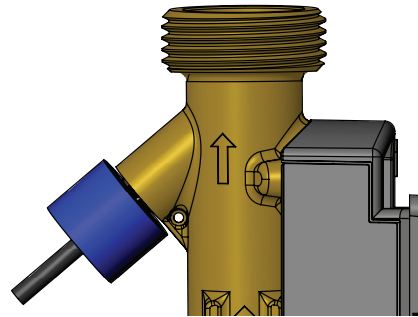
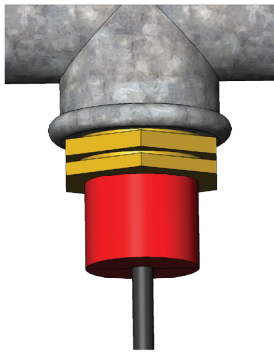
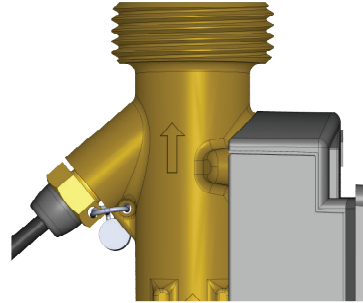
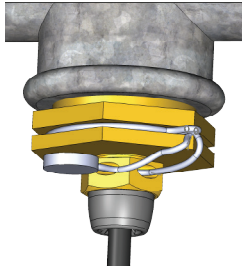


Beispiel 3

ø5,8 mm Tauchhülsenfühler montiert im 90°-Winkel
mittels Tauchhülse, Typnummer 6557-340



Plombierbeispiele



Bestellung

Temperaturfühlersatz

Bestell-Nr. *	Beschreibung
61-63-D0-051-XXX	Pt500 kurzer direkt eintauchender Temperaturfühlersatz (2 Stück) mit 1,5 m Kabel
61-63-D0-052-XXX	Pt500 kurzer direkt eintauchender Temperaturfühlersatz (2 Stück) mit 3 m Kabel
61-63-D0-061-XXX	Pt500 ø5,0 mm kurzer direkt eintauchender Temperaturfühlersatz (2 Stück) mit 1,5 m Kabel
61-63-D0-062-XXX	Pt500 ø5,0 mm kurzer direkt eintauchender Temperaturfühlersatz (2 Stück) mit 3 m Kabel
61-63-D0-071-XXX	Pt500 ø5,2 mm kurzer direkt eintauchender Temperaturfühlersatz (2 Stück) mit 1,5 m Kabel
61-63-D0-072-XXX	Pt500 ø5,2 mm kurzer direkt eintauchender Temperaturfühlersatz (2 Stück) mit 3 m Kabel
61-63-D0-073-XXX	Pt500 ø5,2 mm kurzer direkt eintauchender Temperaturfühlersatz (2 Stück) mit 5 m Kabel
61-63-D0-081-XXX	Pt500 ø5,8 mm Tauchhülsenfühlersatz (2 Stück) mit 1,5 m Kabel
61-63-D0-082-XXX	Pt500 ø5,8 mm Tauchhülsenfühlersatz (2 Stück) mit 3 m Kabel
61-63-D0-083-XXX	Pt500 ø5,8 mm Tauchhülsenfühlersatz (2 Stück) mit 5 m Kabel
61-63-D0-084-XXX	Pt500 ø5,8 mm Tauchhülsenfühlersatz (2 Stück) mit 10 m Kabel
61-63-D0-091-XXX	Pt500 ø6,0 mm Tauchhülsenfühlersatz (2 Stück) mit 1,5 m Kabel
61-63-D0-092-XXX	Pt500 ø6,0 mm Tauchhülsenfühlersatz (2 Stück) mit 3 m Kabel
61-63-D0-093-XXX	Pt500 ø6,0 mm Tauchhülsenfühlersatz (2 Stück) mit 5 m Kabel
61-63-D0-094-XXX	Pt500 ø6,0 mm Tauchhülsenfühlersatz (2 Stück) mit 10 m Kabel

* Die Bestellnummer kann wegen lokaler Zulassungen variieren

Tauchhülsen für Tauchhülsenfühler

Bestell-Nr.	Beschreibung	Typnummer für Tauchhülse
6557-440	Tüte mit 2 Stück ø5,8 mm Tauchhülsen mit Gewinde R½, Länge 65 mm	6557-340
6557-441	Tüte mit 2 Stück ø5,8 mm Tauchhülsen mit Gewinde R½, Länge 90 mm	6557-341
6557-442	Tüte mit 2 Stück ø5,8 mm Tauchhülsen mit Gewinde R½, Länge 140 mm	6557-342
6557-455	Tüte mit 2 Stück ø5,8 mm/ø6,0 mm Tauchhülsen mit Gewinde R½B, Länge 65 mm	6557-355
6557-443	Tüte mit 2 Stück ø5,8 mm/ø6,0 mm Tauchhülsen mit Gewinde R½B, Länge 85 mm	6557-343
6557-444	Tüte mit 2 Stück ø5,8 mm/ø6,0 mm Tauchhülsen mit Gewinde R½B, Länge 120 mm	6557-344
6557-445	Tüte mit 2 Stück ø5,8 mm/ø6,0 mm Tauchhülsen mit Gewinde R½B, Länge 210 mm	6557-345
6557-450	Tüte mit 2 Stück ø5,8 mm/ø6,0 mm verstärkten Tauchhülsen mit Gewinde R½, Länge 120 mm	6557-350
6557-451	Tüte mit 2 Stück ø5,8 mm/ø6,0 mm verstärkten Tauchhülsen mit Gewinde R½, Länge 210 mm	6557-351
6557-452	Tüte mit 2 Stück ø5,8 mm/ø6,0 mm verstärkten Tauchhülsen mit Gewinde G½B, Länge 120 mm	6557-352
6557-453	Tüte mit 2 Stück ø5,8 mm/ø6,0 mm verstärkten Tauchhülsen mit Gewinde G½B, Länge 210 mm	6557-353

Bestellung

Zubehör

Bestell-Nr. Beschreibung

6556-546	R½ Abstandnippel für kurzen direkt eintauchenden Temperaturfühler, erhöhte Eintauchtiefe
6556-547	R¾ Abstandnippel für kurzen direkt eintauchenden Temperaturfühler, erhöhte Eintauchtiefe
6556-492	R¾ Abstandnippel für kurzen direkt eintauchenden Temperaturfühler, geeignet für den Gebrauch mit Plombierschelle
6556-491	R½ Abstandnippel für kurzen direkt eintauchenden Temperaturfühler, geeignet für den Gebrauch mit Plombierschelle
2210-233	Faserpaket, für kurzen direkt eintauchenden Temperaturfühler
3026-517	Plombierschelle, rot, für kurzen direkt eintauchenden Temperaturfühler
3026-518	Plombierschelle, blau, für kurzen direkt eintauchenden Temperaturfühler
3026-1034	Plombierschelle, schwarz, für direkt eintauchende ø5,0 mm/ø5,2 mm Temperaturfühler
3024-835	Installationstool für den kurzen direkt eintauchenden Temperaturfühler
3026-1330	Plombierschelle, grau, für ½"
3026-1331	Plombierschelle, grau, für ¾"
3130-288	Tüte mit 2 O-Ringen, 2 Scheiben und 1 Montagewerkzeug
3130-291	50 Scheiben für den ø5,0 mm/ø5,2 mm Temperaturfühler
6699-052	20 Überwurfmutter für den ø5,0 mm/ø5,2 mm Temperaturfühler
6699-053	20 O-Ringe für den ø5,0 mm/ø5,2 mm Temperaturfühler

Bestell-Nr.	Beschreibung	Typnummer für Tauchhülse
3219-323	Plombierschraube für ø5,8 mm	
	Tauchhülse 65 mm	6557-340
	Tauchhülse 90 mm	6557-341
	Tauchhülse 140 mm	6557-342
3219-323	Verstärkte Plombierschraube für EN 1434 ø5,8/ø6,0 mm	
	Tauchhülse 120 mm (R1/2)	6557-350
	Tauchhülse 210 mm (R1/2)	6557-351
	Tauchhülse 120 mm (G1/2B)	6557-352
3219-324	Plombierschraube für EN 1434 ø5,8/ø6,0 mm	
	Tauchhülse 65 mm	6557-355
	Tauchhülse 85 mm	6557-343
	Tauchhülse 120 mm	6557-344
	Tauchhülse 210 mm	6557-345
3130-108	Plombierschraube für 65 mm Tauchhülse, alte Version	6557-324
3130-108	Plombierschraube für 90 mm Tauchhülse, alte Version	6557-327

Kamstrup A/S

Havellandstraße 6b
 D-68309 Mannheim
 T: +49 621 321 689 60
 info@kamstrup.de
 kamstrup.com

Kamstrup Austria GmbH

Handelskai 94 – 96
 Millennium Tower – 32. OG, TOP 321
 A-1200 Wien
 T: +43 1 9073 666
 info-at@kamstrup.com
 kamstrup.com

Kamstrup A/S, Schweiz

Industriestrasse 47
 CH-8152 Glattbrugg
 T: +41 43 455 70 50
 info@kamstrup.ch
 kamstrup.com