

## Datenblatt

### MULTICAL® 302

#### Installations- und benutzerfreundliche Allroundwärme- und Kältezähler

- Vor Ort konfigurierbar auf Vorlauf und Rücklauf
- Metaldurchflusssensor, zugelassen bis zu 130 °C Mediumtemperatur und Druckstufe PN16/PN25
- Niedriger Druckverlust – alle Durchflussgrößen unter 0,1 bar
- Dynamikbereich bis zu 1:1600 vom Start- bis zum Sättigungsdurchfluss – 1:250 ( $q_v; q_p$ )



MID 2014/32/EU

CE **M21**0200  
en 1434

DK-BEK 1178 – 06/11/2014



en 1434

MEMBER



Open Metering System

[www.oms-group.org](http://www.oms-group.org)



## Inhaltsverzeichnis

---

Bezeichnung	2
Rechenwerksfunktionen	3
Programmierung und Eichung	7
Kommunikation	7
Zugelassene Zählerdaten	11
Elektrische Daten	12
Mechanische Daten	13
Werkstoffbezeichnungen	13
Genauigkeit	14
Bestellübersicht	15
Maßskizzen	16
Druckverlust	18
Zubehör	19

## Bezeichnung

---

### Anwendung

MULTICAL® 302 ist der kompakte Allroundwärme- und Kältezähler, der mit seinen minimalen Abmessungen überall installiert werden kann. Der Zähler kann während der Installation auch in die meist kompakten Anlagen gedreht werden, weshalb die Anzeige immer optimal abgelesen werden kann.

Der robuste Metalldurchflusssensor verträgt Dauertemperaturen von bis zu 130 °C, ist effizient gegen Kondensation geschützt und kann sowohl in PN16- als auch PN25-Anlagen verwendet werden.

Der Durchflusssensor basiert auf Kamstrups einzigartiger Ultraschalltechnik, die eine extrem lange Lebensdauer sichert – auch in Wärmesystemen, die Magnetit enthalten.

### Funktionalität

MULTICAL® 302 besteht aus einem Durchflusssensor basiert auf Ultraschall, einer elektronischen Anzeigeeinheit und einem Pt500-Fühlersatz. Alle Teileinheiten sind separat geeicht und danach zu einem Wärme-, Kälte- oder Wärme-/Kältezähler zusammengefügt, der nicht auseinander genommen werden darf.

Der Zähler hat einen eingebauten Datenlogger, der alle relevanten Register von den letzten 960 Stunden, 460 Tagen, 24 Monaten und 15 Jahren speichert.

Während der Installation kann der Zähler auf die Installation des

Durchflusssensors in entweder Vorlauf oder Rücklauf konfiguriert werden. Darüber hinaus können Energieeinheit und Auflösung sowie Datum/Zeit und M-Bus-Adresse mit einem Tastendruck ohne Spezialwerkzeug gewählt werden.

### Drahtgebundener oder drahtloser M-Bus

MULTICAL® 302 ist verfügbar mit werkseitig montiertem Kabel für drahtgebundenen M-Bus oder mit Wireless M-Bus in entweder Mode C1 oder T1 OMS nach EN 13757.

Die M-Bus-Kommunikation ist galvanisch getrennt und hat Autoselect 300/2400 Baud, primäre/sekundäre Adressierung und Kollisionserkennung. Der Stromverbrauch vom Master beträgt weniger als 1 Einheitslast, und es werden separate Register für Wärme- und Kälteenergie ausgelesen.

Die drahtlose Datenkommunikation, Wireless M-Bus erfüllt die europäische Norm EN 13757, und das Datentelegramm ist auf entweder Modus C1, Modus T1 BSI oder Modus T1 OMS konfigurierbar. Die Datenkommunikation ist 128-Bit AES-verschlüsselt.

## Rechenwerksfunktionen

### Energieberechnung

MULTICAL® 302 berechnet die Energie nach der Formel in EN 1434-1:2015, welche die internationale Temperaturskala von 1990 (ITS-90) und die Druckdefinition von 16 bar verwendet.

Die Energie kann wie folgt berechnet werden:

Energie =  $V \times \Delta\Theta \times k$ .

V ist die zugeführte Wassermenge

$\Delta\Theta$  ist die gemessene Temperaturdifferenz

k ist der Wärmekoeffizient des Wassers

Das Rechenwerk berechnet immer Energie in [Wh]. Danach wird sie in die gewählte Messeinheit umgerechnet.



E [Wh] =	$V \times \Delta\Theta \times k \times 1.000$
E [kWh] =	$E \text{ [Wh]} / 1.000$
E [MWh] =	$E \text{ [Wh]} / 1.000.000$
E [GJ] =	$E \text{ [Wh]} / 277.780$
E [Gcal] =	$E \text{ [Wh]} / 1.163.100$

### Anwendungen

MULTICAL® 302 arbeitet mit vier verschiedenen Energieformeln, E1, E3, E8 und E9, die alle bei jeder Integration parallel berechnet werden, unabhängig von der Konfiguration des Zählers.

Die vier Energietypen werden wie folgt berechnet:

$E1 = V1(T1 - T2)k$	Wärmeenergie (V1 in Vorlauf oder Rücklauf)
$E3 = V1(T2 - T1)k$	Kälteenergie (V1 in Vorlauf oder Rücklauf)
$E8 = m^3 \times T1$	Durchschnittstemperatur (Vorlauf)
$E9 = m^3 \times T2$	Durchschnittstemperatur (Rücklauf)

Dies ergibt, dass MULTICAL® 302 Wärme- und Kälteenergie in den meisten Anwendungen berechnen kann. Alle Energietypen werden geloggt und können in der Anzeige je nach Konfiguration angezeigt werden.

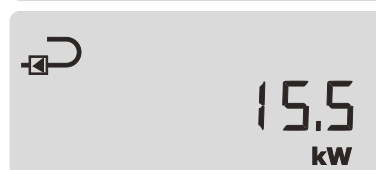
### Durchflussmessung

MULTICAL® 302 berechnet den aktuellen Wasserdurchfluss alle 4 oder 2 Sekunden, abhängig von der Konfiguration.

### Leistungsmessung

MULTICAL® 302 berechnet die aktuelle Leistung auf der Basis des aktuellen Wasserdurchflusses und der bei der letzten Integration gemessenen Temperaturdifferenz.

Die aktuelle Leistung wird alle 32 oder 8 Sekunden, abhängig von der Konfiguration, in der Anzeige aktualisiert.



## Rechenwerksfunktionen

### Höchstwerte für Durchfluss und Leistung

MULTICAL® 302 speichert Höchstwerte für Durchfluss und Leistung sowohl auf Jahres- als auch Monatsbasis. Die Speicherung kann über die Datenkommunikation oder in der Anzeige in der "Tech loop" abgelesen werden.

Alle Höchstwerte werden als höchster Durchschnittswert einer Anzahl von aktuellen Durchfluss- oder Leistungsmessungen berechnet. Der Ermittlungszeitraum für alle Berechnungen wird im Intervall von 1...1440 Min. gewählt.

### Temperaturmessung

Die Vor- und Rücklauftemperaturen werden mittels eines präzise gepaarten Pt500-Fühlersatzes in 2-Leiterausgabe gemessen.

Der Messkreislauf hat einen hochauflösenden analogen/digitalen Wandler mit einem Temperaturbereich von 0,00 °C bis 155,00 °C.

Zusätzlich zu den aktuellen Temperaturen für die Energieberechnung können auch Durchschnittstemperaturen auf Jahres- und Monatsbasis angezeigt werden.

### Anzeigefunktionen

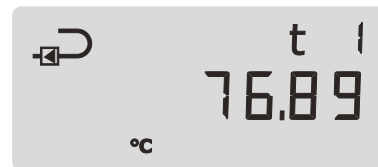
MULTICAL® 302 verfügt über ein leicht lesbares LCD-Display mit acht Ziffern, Messeinheiten und einem Informationsfeld. Für die Energie- und Volumenanzeige werden 7 Ziffern und die entsprechenden Messeinheiten verwendet, während z.B. für die Anzeige der Zählernummer acht Ziffern verwendet werden.

Als Standardanzeige gilt die Anzeige der kumulierten Energie. Durch Betätigung der Drucktaste reagiert das Display sofort, indem es andere Anzeigen abrufen. 4 Minuten nach letzter Betätigung der Drucktasten kehrt das Display automatisch auf die Energieanzeige zurück, und nach weiteren 4 Minuten ohne Betätigung der Drucktaste, erlischt das Display, um Strom zu sparen.

Der Zähler verwendet 4 verschiedenen Schleifen für 4 verschiedenen Anwendungen:

- User loop
- Tech loop
- Setup loop
- Test loop

Nur jeweils eine Schleife kann angezeigt werden.



## Rechenwerksfunktionen

---

### User loop

Die User loop ist die primäre Schleife, die verfügbar ist, wenn der Zähler installiert ist und im Normalbetrieb läuft. Die Schleife enthält die legalen und die am meisten verwendeten Anzeigen. Die User-Schleife ist hauptsächlich für den Benutzer des Zählers bestimmt.

### Tech loop

Die Tech loop ist hauptsächlich für Techniker und andere bestimmt, die daran Interesse haben, mehr Daten zu sehen. Die Tech-Schleife zeigt alle legalen Register, andere wichtigen Register und geloggte Daten.

### Setup loop

Die Setup loop enthält all das, was am Zähler geändert werden kann. In der Setup-Schleife ist es möglich, ausgewählte Konfigurationen im Zähler zu ändern:

- Kundennummer
- Datum
- Zeit
- Stichtagsdatum
- Durchflusssensorinstallation (Vorlauf/Rücklauf)
- Energieeinheit/Auflösung
- Primäre M-Bus-Adresse
- Max. Mittelungsdauer
- Wärme-/Kältewechsel
- Funk (ON/OFF)

### Test loop

Die Test loop ist für Labors und andere, die den Zähler eichen sollen, bestimmt.



1-USER



2-TECH



3-SETUP



4-TEST

## Rechenwerksfunktionen

### Infocodes

MULTICAL® 302 überwacht ständig eine Reihe von wichtigen Funktionen. Bei gravierenden Fehlern im Messsystem oder während der Installation erscheint in der Anzeige eine blinkende "INFO".

"INFO" blinkt, so lange der Fehler existiert, unabhängig von der gewählten Anzeige. Das "INFO"-Feld erlischt automatisch, wenn der Fehler behoben ist.

Ein Infoereigniszähler gibt die Anzahl der Änderungen des Infocodes an.

Ein Infologger speichert die letzten 50 Änderungen, von denen die letzten 36 Änderungen in der Anzeige angezeigt werden können.

Infocode	Beschreibung	Ansprechzeit
0	Keine Unregelmäßigkeiten festgestellt	-
1	Die Versorgungsspannung ist unterbrochen gewesen	-
4	Temperaturfühler T2 außerhalb Messbereich	< 32 Sek.
8	Temperaturfühler T1 außerhalb Messbereich	< 32 Sek.
32	Temperaturdifferenz hat falsche Polarität	< 32 Sek. sowie 0,05 m <sup>3</sup>
128	Die Versorgungsspannung ist zu niedrig	< 10 Sek.
16	Durchflusssensor, Signal zu schwach oder Luft	< 32 Sek.
2	Durchflusssensor, falsche Durchflussrichtung	< 32 Sek.

### Datenlogger

MULTICAL® 302 verfügt über einen nicht löschbaren Speicher (EEPROM), in dem die Ergebnisse von einer Reihe von verschiedenen Datenloggern gespeichert werden. MULTICAL® 302 speichert die Ergebnisse der Jahres- und Monatsprotokollen auf Grund von den Stichtagsdaten. Es ist möglich, zwei Stichtagsdaten für die halbjährliche Auslesung zu erstellen.

Der Zähler verfügt über folgende Datenlogger:

Datenaufzeichnungsintervall	Datenaufzeichnungstiefe	Datengeloggter Wert
Jahreslogger	15 Jahre	Zählwerksregister
Monatslogger	24 Monate	Zählwerksregister
Tageslogger	460 Tage	Zählwerksregister
Stundenlogger	960 Stunden	Zählwerksregister
Infologger	50 Ereignisse (36 Ereignisse können in der Anzeige angezeigt werden)	Infocode und Datum
Konfiglogger	25 Konfigurationsänderungen	Neue Konfiguration und neues Datum

### Spannungsversorgung

MULTICAL® 302 ist mit 1 oder 2 eingebauten A-Batterien lieferbar.

- 1 x A-Zelle-Lithiumbatterie genügt dafür, MULTICAL® 302 während einer Betriebszeit von 6-8 Jahren mit Spannung zu versorgen.
- 2 x A-Zelle-Lithiumbatterien in MULTICAL® 302 sind zu wählen, wenn eine Batterielebensdauer von 12-16 Jahren gewünscht wird.

## Programmierung und Eichung

METERTOOL für MULTICAL® 302 ist eine Windows-basierte Software, die Einrichtungen zur Programmierung des Rechenwerks enthält. Weiter kann das Rechenwerk getestet und geeicht werden. Für weitere Informationen, kontaktieren Sie bitte Kamstrup A/S.



## Kommunikation

MULTICAL® 302 bietet zwei verschiedene Kommunikationsformen: den drahtgebundenen M-Bus und den drahtlosen M-Bus.

### Drahtgebundener M-Bus

Wenn der Zähler über eingebauten, drahtgebundenen M-Bus verfügt, wird das M-Bus-Protokoll gemäß EN 13757-3:2013 verwendet.

Der Anschluss an M-Bus Master erfolgt über das fest verbundene 2-Leiter-Kabel. Der Anschluss ist polaritätsunabhängig, und die M-Bus-Schnittstelle ist vom restlichen Zähler galvanisch getrennt.

Die Kommunikationsgeschwindigkeit mit automatischer Baudrateerkennung beträgt 300 oder 2400 Baud. Sowohl die primäre als auch die sekundäre Adressierung werden unterstützt. Der Stromverbrauch beträgt 1 Einheitslast (1,5 mA).

Folgende Daten können über M-Bus ausgelesen werden:

M-Bus-Datenkopf	Aktuelle Daten	Stichtagsdaten*	Zählerdaten
M-Bus-ID	Wärmeenergie E1	Wärmeenergie E1	Seriennummer
Hersteller-ID-Nr.	Kälteenergie E3	Kälteenergie E3	Kundennummer 1
Version	Energie m <sup>3</sup> x T1 = E8	Energie m <sup>3</sup> x T1 = E8	Kundennummer 2
Gerätetyp	Energie m <sup>3</sup> x T2 = E9	Energie m <sup>3</sup> x T2 = E9	Konfignummer 1
Zugriffszähler	Volumen V1	Volumen V1	Konfignummer 2
Status	Stundenzähler	Höchstleistung	Zählertyp
Konfiguration	Fehlerstundenzähler	Höchstdurchfluss	Software-Revision
	T1	Stichtagsdatum	
	T2		
	T1-T2		
	Aktuelle Leistung		
	Höchstleistung des aktuellen Monats*		
	Aktueller Durchfluss		
	Höchstdurchfluss des aktuellen Monats*		
	Infocode		
	Datum/Zeit		

\* Standardmäßig werden Monatsdaten ausgesendet. Dies kann mittels eines M-Bus-Befehls in Jahresdaten geändert werden. Für weitere Informationen, siehe die technische Beschreibung für M-Bus für MULTICAL® 302.

## Kommunikation

### Drahtloser M-Bus

Wenn der Zähler über eingebauten, drahtlosen M-Bus verfügt, können Sie zwischen Modus C1, Modus T1 BSI oder Modus T1 OMS wählen. Modus C1 wird in Verbindung mit Kamstrups Auslesesystemen und im Allgemeinen zur Vorbeigehauslesungen verwendet. Modus T1 BSI/Modus T1 OMS wird in Verbindung mit OMS-basierten Festnetzen verwendet. Der Zähler hat eine interne Antenne.

### Modus C1

Protokoll gemäß EN 13757-4:2013. Das Sendeintervall ist 16 Sek. Individuelle 128-Bit AES-Verschlüsselung.

### Datenpakete Modus C1

Wärmezähler HH = 01 oder 02	Wärmezähler HH = 11 oder 12	Kältezähler	Wärme-/Kältezähler
<b>Kopf</b> Hersteller-ID-Nr. Seriennummer Version Status Stundenzähler	<b>Kopf</b> Hersteller-ID-Nr. Seriennummer Version Status Stundenzähler	<b>Kopf</b> Hersteller-ID-Nr. Seriennummer Version Status Stundenzähler	<b>Kopf</b> Hersteller-ID-Nr. Seriennummer Version Status Stundenzähler
<b>Aktuelle Daten</b> Wärmeenergie E1 Volumen V1 Leistung Infocode	<b>Aktuelle Daten</b> Wärmeenergie E1 Infocode	<b>Aktuelle Daten</b> Kälteenergie E3 Volumen V1 Leistung Infocode	<b>Aktuelle Daten</b> Wärmeenergie E1 Kälteenergie E3 Leistung Infocode
<b>Stichtagsdaten*</b> Datum Wärmeenergie E1 des letzten Monats oder Wärmeenergie E1 des letzten Jahres	<b>Stichtagsdaten*</b> Datum Wärmeenergie E1 Volumen V1 Energie m <sup>3</sup> *T1= E8 Energie m <sup>3</sup> *T2= E9 Letzter Monat oder letztes Jahr*	<b>Stichtagsdaten*</b> Datum Kälteenergie E3 des letzten Monats oder Kälteenergie E3 des letzten Jahres	<b>Stichtagsdaten*</b> Datum Wärmeenergie E1 des letzten Monats Kälteenergie E3 des letzten Monats oder Wärmeenergie E1 des letzten Jahres Kälteenergie E3 des letzten Jahres

\* Monats- oder Jahresdaten hängen von der HH-Konfiguration ab.  
Für weitere Informationen, siehe die technische Beschreibung für MULTICAL® 302.

## Kommunikation

### Modus T1 BSI

Protokoll gemäß EN13757-4:2013 und der OMS-Spezifikation,  
Volumen 2, Sicherheitsprofil B.  
Das Sendeintervall ist 16 Sek. Individuelle 128-Bit AES-Verschlüsselung.

### Datenpakete Modus T1 BSI

Wärmezähler	Kältezähler	Wärme-/Kältezähler
<b>Kopf</b>	<b>Kopf</b>	<b>Kopf</b>
Gerätetyp	Gerätetyp	Gerätetyp
Hersteller-ID-Nr.	Hersteller-ID-Nr.	Hersteller-ID-Nr.
Seriennummer	Seriennummer	Seriennummer
Version	Version	Version
Status	Status	Status
<b>Aktuelle Daten</b>	<b>Aktuelle Daten</b>	<b>Aktuelle Daten</b>
Wärmeenergie E1	Kälteenergie E3	Wärmeenergie E1
Volumen V1	Volumen V1	Volumen V1
Infobits	Infobits	Infobits
Durchfluss	Durchfluss	Durchfluss
T1	T1	T1
T2	T2	T2
Leistung	Leistung	Leistung
Datum	Datum	Datum
<b>Stichtagsdaten*</b>	<b>Stichtagsdaten*</b>	<b>Stichtagsdaten*</b>
Wärmeenergie E1 des letzten Monats	Kälteenergie E3 des letzten Monats	Wärmeenergie E1 des letzten Monats
Volumen V1 des letzten Monats	Volumen V1 des letzten Monats	Volumen V1 des letzten Monats
Maks. Durchfluss V1 des letzten Monats oder	Maks. Durchfluss V1 des letzten Monats oder	Maks. Durchfluss V1 des letzten Monats oder
Wärmeenergie E1 des letzten Jahres	Kälteenergie E3 des letzten Jahres	Wärmeenergie E1 des letzten Jahres
Volumen V1 des letzten Jahres	Volumen V1 des letzten Jahres	Volumen V1 des letzten Jahres
Maks. Durchfluss V1 des letzten Jahres	Maks. Durchfluss V1 des letzten Jahres	Maks. Durchfluss V1 des letzten Jahres

\* Monats- oder Jahresdaten hängen von der HH-Konfiguration ab.  
Für weitere Informationen, siehe die technische Beschreibung für MULTICAL® 302.

## Kommunikation

---

### Modus T1 OMS

Protokoll gemäß EN13757-4:2013 und der OMS-Spezifikation, Volumen 2, Ausgabe 3.0.1.

Das Sendeintervall ist 15 Min. Individuelle 128-Bit AES-Verschlüsselung.

### Datenpakete Modus T1 OMS

Wärmezähler	Kältezähler	Wärme-/Kältezähler
<b>Kopf</b> Gerätetyp Hersteller-ID-Nr. Seriennummer Version Status	<b>Kopf</b> Gerätetyp Hersteller-ID-Nr. Seriennummer Version Status	<b>Kopf</b> Gerätetyp Hersteller-ID-Nr. Seriennummer Version Status
<b>Aktuelle Daten</b> Wärmeenergie E1 Volumen V1 Durchfluss T1 T2 Stundenzähler Leistung Datum Infocode	<b>Aktuelle Daten</b> Kälteenergie E3 Volumen V1 Durchfluss T1 T2 Stundenzähler Leistung Datum Infocode	<b>Aktuelle Daten</b> Wärmeenergie E1 Kälteenergie E3 Volumen V1 Durchfluss T1 T2 Stundenzähler Leistung Datum Infocode
<b>Stichtagsdaten*</b> Wärmeenergie E1 des letzten Monats Volumen V1 des letzten Monats oder Wärmeenergie E1 des letzten Jahres Volumen V1 des letzten Jahres Stichtagsdatum	<b>Stichtagsdaten*</b> Kälteenergie E3 des letzten Monats Volumen V1 des letzten Monats oder Kälteenergie E3 des letzten Jahres Volumen V1 des letzten Jahres Stichtagsdatum	<b>Stichtagsdaten*</b> Wärmeenergie E1 des letzten Monats Kälteenergie E3 des letzten Monats Volumen V1 des letzten Monats oder Wärmeenergie E1 des letzten Jahres Kälteenergie E3 des letzten Jahres Volumen V1 des letzten Jahres Stichtagsdatum

\* Monats- oder Jahresdaten hängen von der HH-Konfiguration ab.  
 Für weitere Informationen, siehe die technische Beschreibung für MULTICAL® 302.

## Zugelassene Zählerdaten

EU-Richtlinien	Messgeräte Richtlinie Niederspannungsrichtlinie Richtlinie über elektromagnetische Verträglichkeit Druckgeräte Richtlinie RoHS-Richtlinie
Norm	EN 1434:2015
Wärmezähler	Zulassung: DK-0200-MI004-031 Temperaturbereich $\theta$ : 2 °C...150 °C Differenzbereich $\Delta\theta$ : 3 K...130 K
Kältezähler	Zulassung: TS27.02.001 Temperaturbereich $\theta$ : 2 °C...150 °C Differenzbereich $\Delta\theta$ : 3 K...85 K Zulassung: PTB TR K7.2 (22.72/13.04) Temperaturbereich $\theta$ : 2 °C...150 °C Differenzbereich $\Delta\theta$ : 3 K...85 K
Genauigkeit	Rechenwerk: $E_C = \pm [0,5 + \Delta\theta_{\min}/\Delta\theta] \%$ Durchflusssensor: $E_q = \pm [2 + 0,02 q_r/q_i]$ , jedoch nicht über $\pm 5 \%$
Dynamikbereich $q_i; q_p$	1:250 und 1:100
Temperaturfühler	Typ 302-T: Pt500 – EN 60 751, 2-Leiter-Anschluss, gelöteter Anschluss
EN 1434 Bezeichnung	Genauigkeitsklasse 2 und 3 / Umweltklasse A
MID-Bezeichnung	Mechanische Umgebung: Klasse M1 und M2 Elektromagnetische Umwelt: Klasse E1 5...55 °C, nicht-kondensierend, geschlossene Position (Inneninstallation)

Die angeführten Mindesttemperaturen beziehen sich nur auf die Typenzulassung. Der Zähler hat keine Abschirmung gegen tiefe Temperaturen und misst damit hinunter bis zu 0,01 °C und 0,01 K.

Typennummer	Neendurchfluss	Höchst-durchfluss	Mindest-durchfluss-abschaltung	Sättigungs-durchfluss	Druckverlust	Gewindeanschluss am Zähler	Länge
	$q_p$	$q_s$			$\Delta p @ q_p$		
	[m <sup>3</sup> /h]	[m <sup>3</sup> /h]	[l/h]	[m <sup>3</sup> /h]	[bar]		[mm]
302Txxxxx10xxx	0,6	1,2	3	3,0	0,03	G¾B	110
302Txxxxx11xxx	0,6	1,2	3	3,0	0,03	G¾B	130
302Txxxxx12xxx	0,6	1,2	3	3,0	0,03	G¾B	165
302Txxxxx40xxx	1,5	3,0	3	5,0	0,09	G¾B	110
302Txxxxx41xxx	1,5	3,0	3	5,0	0,09	G¾B	130
302Txxxxx42xxx	1,5	3,0	3	5,0	0,09	G¾B	165
302Txxxxx70xxx	1,5	3,0	3	5,0	0,09	G1B	130
302Txxxxx71xxx	1,5	3,0	3	5,0	0,09	G1B	190
302Txxxxx72xxx	1,5	3,0	3	5,0	0,09	G1B	220
302TxxxxxA0xxx	2,5	5,0	5	7,0	0,09	G1B	130
302TxxxxxA1xxx	2,5	5,0	5	7,0	0,09	G1B	190
302TxxxxxA2xxx	2,5	5,0	5	7,0	0,09	G1B	220

## Elektrische Daten

### Rechenwerk

Typische Genauigkeit	Rechenwerk: $E_c = \pm [0,15 + 2/\Delta\Theta] \%$ Fühlersatz: $E_t = \pm [0,4 + 4/\Delta\Theta] \%$
Display	LCD – 7 [8] Ziffern, Ziffernhöhe 6 mm
Auflösung	9999,999 – 99999,99 – 999999,9 – 9999999
Energieeinheiten	MWh – kWh – GJ
Datenlogger (EEPROM)	Interval log: 960 Stunden, 460 Tage, 24 Monate, 15 Jahre Event log: 50 Info events, 25 Configuration events
Uhr/Kalender	Uhr, Kalender, Berücksichtigung der Schaltjahre, Stichtag
Datenkommunikation	KMP-Protokoll mit CRC16 wird zur optischen Kommunikation verwendet
M-Bus	Protokoll gemäß EN 13757-3:2013, 300 und 2400 Baud Kommunikationsgeschwindigkeit mit automatischer Baudrateerkennung. Stromverbrauch 1 Einheitslast (1,5 mA). Festverbundenes 2-Leiterkabel. Polaritätsunabhängig.
wM-Bus	Modus C1-Protokoll gemäß EN 13757-4:2013. Individuelle 128-Bit AES-Verschlüsselung. Sendeintervall 16 Sek. Sendefrequenz: 868,95 MHz Modus T1 BSI Protokoll gemäß EN13757-4:2013 und der OMS-Spezifikation, Volumen 2, Ausgabe 4. Individuelle 128-Bit AES-Verschlüsselung, Sicherheitsprofil B. Sendeintervall 15 Min. Sendefrequenz: 868,95 MHz Modus T1 OMS Protokoll gemäß EN13757-4:2013 und der OMS-Spezifikation, Volumen 2, Ausgabe 3. Individuelle 128-Bit AES-Verschlüsselung, Sicherheitsprofil A. Sendeintervall 16 Sek. Sendefrequenz: 868,95 MHz
Leistung von Temperaturfühlern	< 0,5 $\mu$ W RMS
Versorgungsspannung	3,6 VDC $\pm$ 0,1 VDC
EMC-Daten	Erfüllt EN 1434 Klasse A (MID Klasse E1)

Temperaturmessung				
2-Leiter-Pt500	T1	T2	$\Delta\Theta$ (T1-T2)	$\Delta\Theta$ (T2-T1)
	Vorlauftemperatur	Rücklauftemperatur	Wärmemessung	Kältemessung
Messbereich	0,00...155,00 °C	0,00...155,00 °C	0,01...155,00 K	0,01...155,00 K

<b>Batterie</b>	3,65 VDC, 1 x A-Zelle-Lithium	3,65 VDC, 2 x A-Zelle-Lithium
Lebensdauer*	8 Jahre @ $t_{BAT} < 30 \text{ °C}$ 6 Jahre @ $t_{BAT} < 45 \text{ °C}$	16 Jahre @ $t_{BAT} < 30 \text{ °C}$ 12 Jahre @ $t_{BAT} < 45 \text{ °C}$
	<b>Beachten Sie:</b> Mit Mode T1 BSI halbiert sich die obige Batterielebensdauer, zum Beispiel auf 8 Jahre mit 2 x A-Zelle Lithiumbatterien ( $t_{BAT} < 30 \text{ °C}$ )	
Lithiuminhalt	0,96 g	2 x 0,96 g
Beförderungsklasse	Nicht in den Regeln für gefährliche Güter enthalten	
Außerhalb USA	Nicht eingeschränkt auf Beförderung/Nicht zugeordnet auf Klasse 9	
Innerhalb USA	Gehört zur Kategorie "Kleine, primäre (nicht aufladbare) Lithiumbatterien".	

\* Die Lebensdauer wird durch häufige Datenkommunikation und hohe Umgebungstemperatur reduziert.

## Mechanische Daten

Umweltklasse Erfüllt EN 1434 Klasse A MID Klasse E1 und M2

	Schutzart	Umgebungs- temperatur	Umgebungsklassifizierung	
Rechenwerk	IP65	5...55 °C	Nicht kondensierend	Inneninstallation (geschlossene Platzierung)
Durchflusssensor und Fühlersatz	IP68		Kondensierend	

### Mediumstemperaturen

Wärmezähler 302-T 2...130 °C

Kältezähler 302-T 2...130 °C

Wärme-/Kältezähler 302-T 2...130 °C

Kältezähler 302-C 2...50 °C

Medium in Durchflusssensor Wasser

Lagertemperatur -25...60 °C (leerer Zähler)

Druckstufe (mit Gewinde) PN16 und PN25

Gewicht Ab 0,7 bis 1,1 kg abhängig von der Größe des Durchflusssensors und des Verlängerstücks

Durchflusssensorkabel 1,2 m (das Kabel ist nicht abnehmbar)

Temperaturfühlerkabel 1,5 m (die Kabel sind nicht abnehmbar)

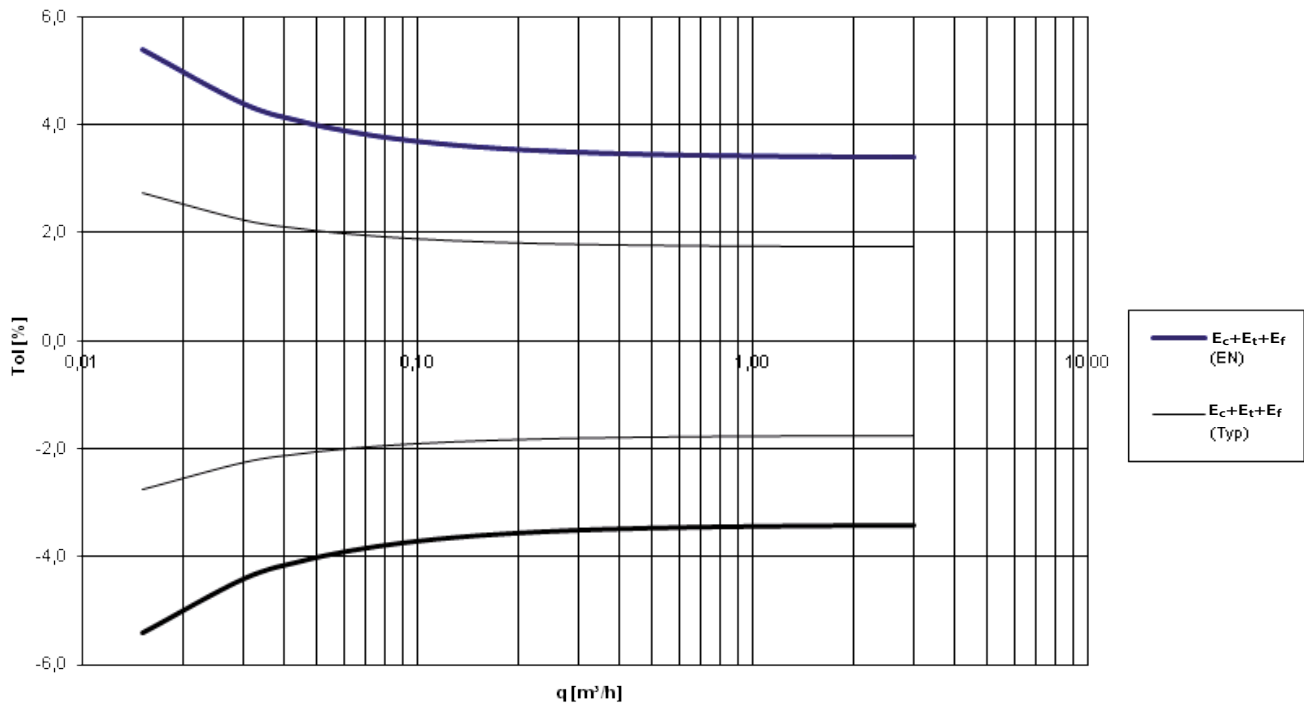
Bei Medientemperaturen unter der Umgebungstemperatur muss das Rechenwerk wandmontiert sein, um Kondensation zu verhindern.  
Bei Medientemperaturen über 90 °C im Durchflusssensorteil muss die Berechnungseinheit wandmontiert werden, um zu hohe Temperaturen vorzubeugen, besonders in Bezug auf die Lebensdauer des Displays und der Batterie.

## Werkstoffbezeichnungen

Mediumberührte Teile	Durchflusssensorgehäuse	Heißgepresstes, entzinkungsresistentes Messing (CW 602N)
	Membranen	Rostfreier Stahl, W.Nr. 1.4404
	O-Ringe	EPDM
	Messrohr	Thermoplast, PES
	Reflektoren	Thermoplast, PES 30 % GF und rostfreier Stahl, W.Nr. 1.4306
Durchflusssensordeckel	Thermoplast, PC 20 % GF	
Wandbeschlag	Thermoplast, PC 20 % GF	
Rechenwerksgehäuse	Oberteil	Thermoplast, PC 10 % GF
	Bodenstück	Thermoplast, ABS mit TPE-Dichtungen (thermoplastisches Elastomer)
Kabel	Durchflusssensor	Silikonkabel mit Teflon-Innenisolation
	Temperatur	Silikonkabel mit Teflon-Innenisolation
	M-Bus	Silikonkabel mit Teflon-Innenisolation

## Genauigkeit

MULTICAL® 302  $q_p$  1,5 m³/h @ $\Delta\Theta$  30K



Einzeleinheiten des Wärmehählers	MPE gemäh EN 1434-1	MULTICAL® 302, typische Genauigkeit
Durchflusssensor	$E_f = \pm [2 + 0,02 q_p/q] \%$	$E_f = \pm [1 + 0,01 q_p/q] \%$
Rechenwerk	$E_c = \pm [0,5 + \Delta\Theta_{\min}/\Delta\Theta] \%$	$E_c = \pm [0,15 + 2/\Delta\Theta] \%$
Fühlersatz	$E_t = \pm [0,5 + 3 \Delta\Theta_{\min}/\Delta\Theta] \%$	$E_t = \pm [0,4 + 4/\Delta\Theta] \%$

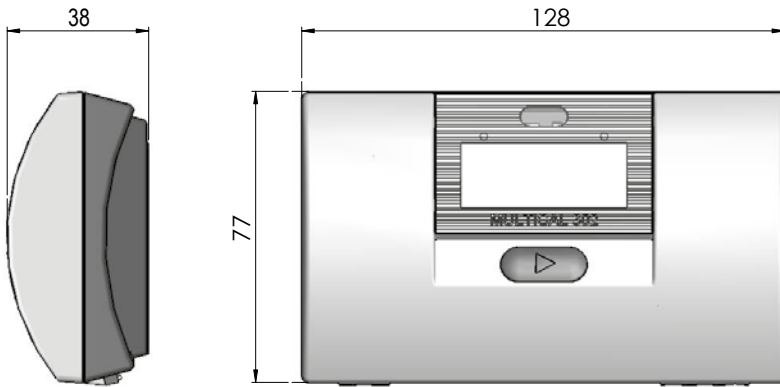
## Bestellübersicht

MULTICAL® 302			Typ 302	<input type="checkbox"/>	<input type="checkbox"/>	<input type="checkbox"/>	<input type="checkbox"/>	<input type="checkbox"/>	<input type="checkbox"/>	<input type="checkbox"/>
<b>Grundausgabe</b>										
Pt500 Wärmehzähler und Wärmehzähler/Kältezähler			T							
Pt500 Kältezähler			C							
<b>Kommunikation</b>										
Keine Kommunikation				00						
M-Bus (geliefert mit 1,5 m Kabel montiert ab Werk)				20						
M-Bus (geliefert mit 2,0 m Kabel montiert ab Werk)				21						
Wireless M-Bus, 868 MHz (konfigurierbar auf Modus C1, T1 BSI oder T1 OMS)				30						
<b>Versorgung</b>										
6-8-Jahres-Batterie, Normale Ansprechzeit-Zähler										1
12-16-Jahres-Batterie, Normale Ansprechzeit-Zähler										2
6-8-Jahres-Batterie, Schnelle Ansprechzeit-Zähler										3
<b>Temperaturfühler</b>										
Pt500, Ø 5,2 mm Temperaturfühler mit 1,5 m Kabellänge mit Kompositüberwurfmuttern										Q9
Pt500, Ø 5,2 mm Temperaturfühler mit 1,5 m Kabellänge mit Messingüberwurfmuttern										QF
<b>Durchflusssensor</b>										
qp [m³/h]	Anschluss	Länge [mm]								
0,6	G¾B (R½)	110								10
	DN 15						Mit Verlängerung für 130 mm		11	
						Mit Verlängerung für 165 mm		12		
1,5	G¾B (R½)	110								40
	DN 15					Mit Verlängerung für 130 mm		41		
						Mit Verlängerung für 165 mm		42		
1,5	G1B (R¾)	130								70
	DN 20					Mit Verlängerung für 190 mm		71		
						Mit Verlängerung für 220 mm		72		
2,5	G1B (R¾)	130								A0
	DN 20					Mit Verlängerung für 190 mm		A1		
						Mit Verlängerung für 220 mm		A2		
<b>Zählertyp</b>										
Wärmehzähler (MID modul B+D)			θ <sub>hc</sub> = OFF							2
Wärme-/Kältezähler (MID modul B+D & TS27.02+DK268)			θ <sub>hc</sub> = OFF							3
Wärmehzähler (Mit nationaler Zulassung)			θ <sub>hc</sub> = OFF							4
Kältezähler (TS27.02+DK268)			θ <sub>hc</sub> = OFF							5
Wärme-/Kältezähler			θ <sub>hc</sub> = ON							6
<b>Ländercode (Sprache des Aufklebers usw.) Buchstaben dürfen auch verwendet werden.</b>										XX

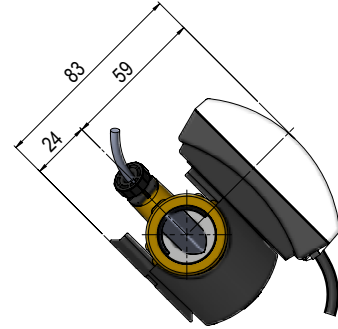
# Maßskizzen

Alle Abmessungen in [mm]

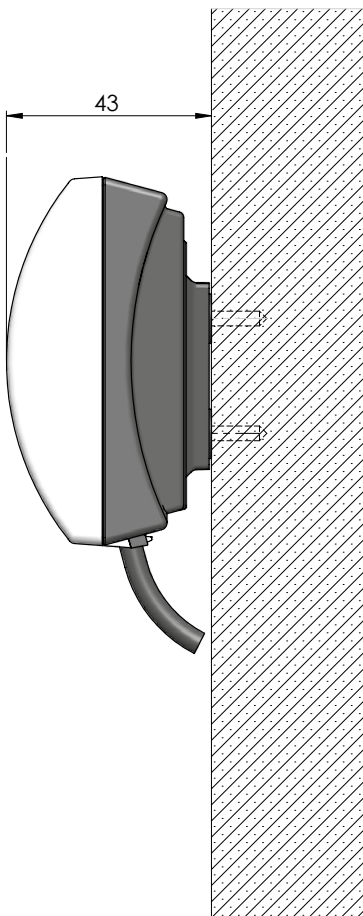
Rechenwerk



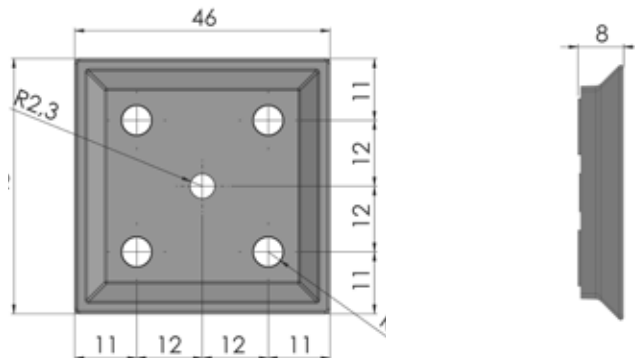
Kompletter MULTICAL® 302 mit Rechenwerk montiert am Durchflusssensor



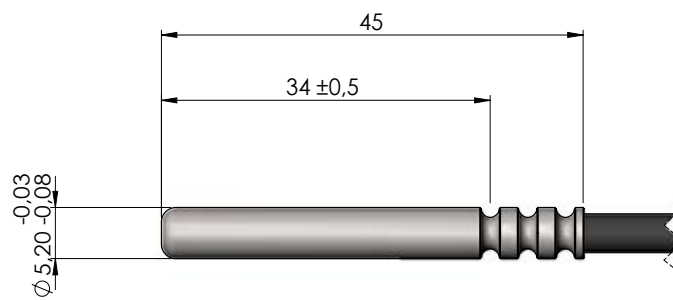
Wandmontiertes Rechenwerk



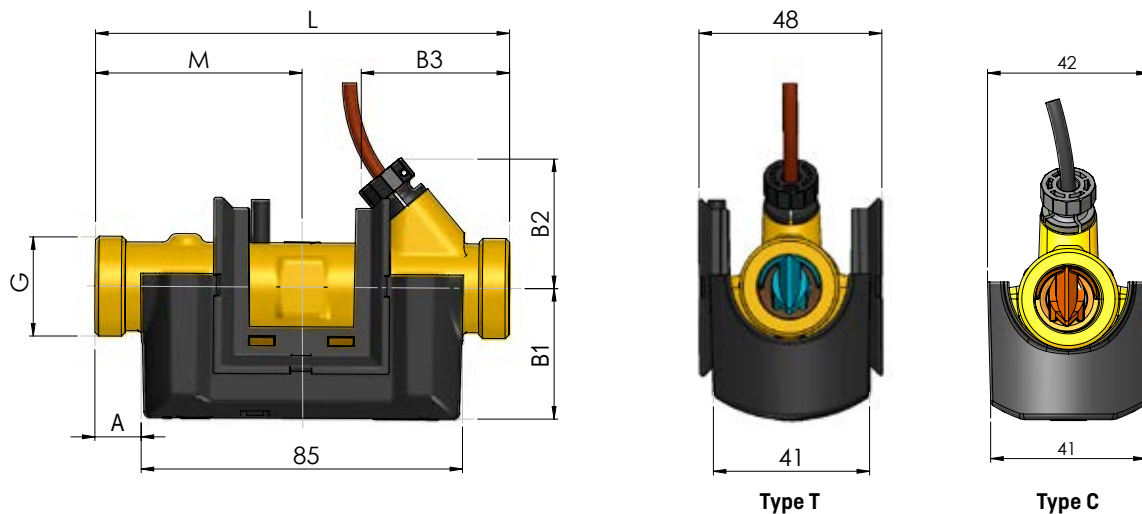
Wandbeschlag für Rechenwerk



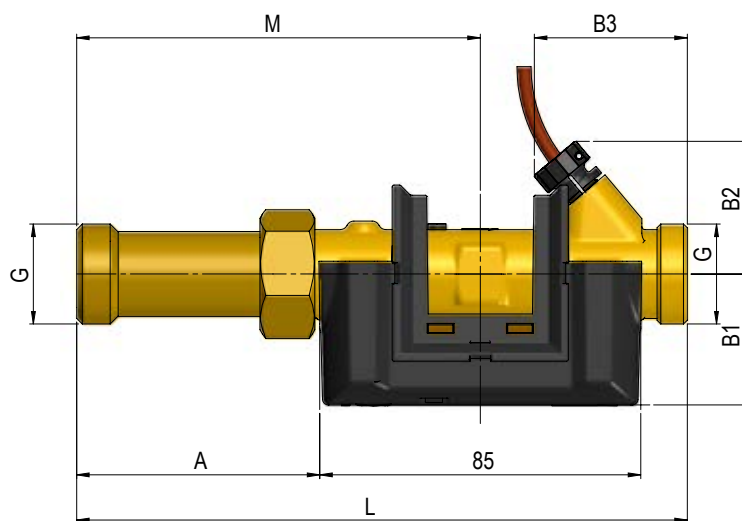
Temperaturfühler



## Maßskizzen



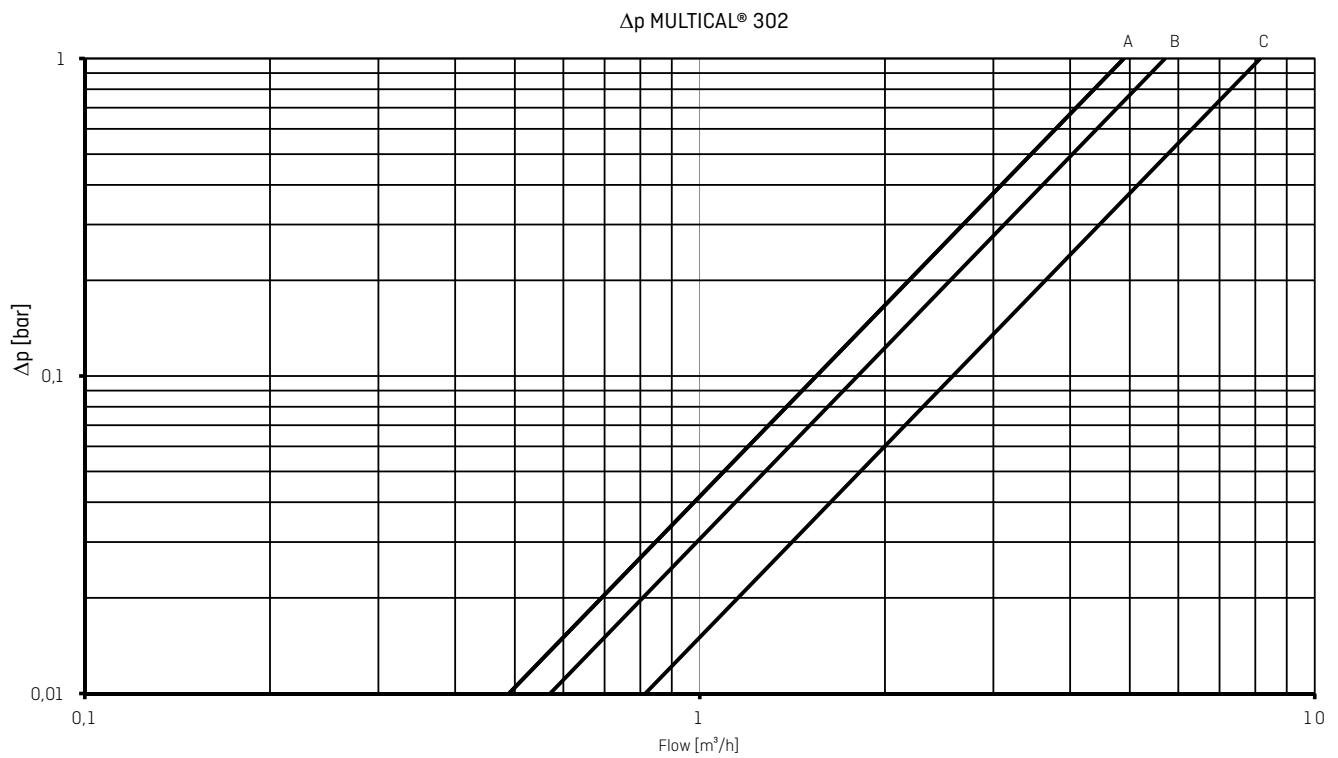
Gewinde	L [mm]	A [mm]	B1 [mm]	B2 [mm]	B3 [mm]	Gewicht ca. [kg] *
G $\frac{3}{4}$ B (R $\frac{1}{2}$ )	110	12	35	35	40	0,7
G1B (R $\frac{3}{4}$ )	130	22	38	38	50	0,8



Gewinde	L [mm]	M [mm]	A [mm]	B1 [mm]	B2 [mm]	B3 [mm]	Gewicht ca. [kg] *
G $\frac{3}{4}$ B (R $\frac{1}{2}$ )	130	73	30	35	35	40	0,8
G $\frac{3}{4}$ B (R $\frac{1}{2}$ )	165	109	66	35	35	40	0,8
G1B (R $\frac{3}{4}$ )	190	124	81	38	38	50	1,0
G1B (R $\frac{3}{4}$ )	220	154	111	38	38	50	1,1

\* Die Gewichtangabe umfasst den ganzen Zähler einschl. Durchflusssensor, Rechenwerk, Fühlersatz und 2 x A-Batterien. Eventuell mitgeliefertes Zubehör wie Verschraubungen, Nippel und Tauchhülsen sowie Verpackung ist in der Gewichtangabe nicht enthalten.

## Druckverlust



Kurve	$q_p$ [ $m^3/h$ ]	Größe und Baulänge	Nenndurchmesser [mm]	$\Delta p@q_p$ [bar]	$k_v$	$Q@0,25$ bar [ $m^3/h$ ]
A	0,6	G $\frac{3}{4}$ B x 110 mm	DN15	0,02	4,89	2,4
A	1,5	G $\frac{3}{4}$ B x 110 mm	DN15	0,09	4,89	2,4
B	1,5	G1 x 130 mm	DN 20	0,07	5,71	2,9
C	2,5	G1 x 130 mm	DN 20	0,09	8,15	4,1

## Zubehör

---

Typennummer	Beschreibung
3026-655.A	Wandbeschlag (LEXAN 3412R Schwarz)
3026-909	Halter für optischen Auslesekopf
3130-262	Blindstopfen für Temperaturfühler im Durchflusssensorteil (Kupferlegiertes Messing, CW614N)
4000-010	Überwurfmutter (Satz) für Temperaturfühler (kupferlegiertes Messing, CW617N)
6566-546	R½ x M10 Nippel (kupferlegiertes Messing, CW614N)
6566-547	R¾ x M10 Nippel (kupferlegiertes Messing, CW614N)
6557-302	G½ Tauchhülse 35 mm (kupferlegiertes Messing, CW614N)
6699-099	Infraroter optischer Lesekopf RS232 mit USB-Stecker
6699-304	Infraroter, optischer Lesekopf für NOWA
6699-016	Kamstrup NOWA KAS software
6699-724	METERTOOL HCW
6699-725	LogView HCW

**Zur Beachtung:** Kugelhähne mit M10x1 Stutzen (Typ: 6556-474, -475 und -476) sind nicht für Fühler mit O-Ringsdichtung geeignet, da diese für Flachdichtungen bestimmt sind.

## Zubehör

---

### Verschraubungen (PN16) inkl. Dichtungen

Artikelnummer	Größe	Nippel	Überwurfmutter
6561-323	DN15	R½	G¾
6561-324	DN20	R¾	G1

Material: kupferlegiertes Messing, CW617N (Beschlag). Kupferlegiertes Messing, CW602N (Überwurfmutter)

### Dichtungen für Verschraubungen

Artikelnummer	Größe (Überwurfmutter)
3130-126	G¾
3130-127	G1

### Verlängerungsstücke

Artikelnummer	Beschreibung	Länge [mm]	Gesamtlänge [mm]
6556-505	Verlängerungsstück G¾B	20	130
6556-506	Verlängerungsstück G¾B	55	165
6556-507	Verlängerungsstück G1B	60	190
6556-508	Verlängerungsstück G1B	90	220

Material: kupferlegiertes Messing (CW614N)

Für weitere Informationen über MULTICAL® 302 siehe die technische Beschreibung [5512-1335], die unter [products.kamstrup.com](https://products.kamstrup.com) verfügbar ist.

#### Kamstrup A/S

Werderstraße 23-25  
D-68165 Mannheim  
T: +49 621 321 689 60  
F: +49 621 321 689 61  
info@kamstrup.de  
kamstrup.com

#### Kamstrup Austria GmbH

Handelskai 94 - 96  
Millennium Tower - 32. OG, TOP 321  
A-1200 Wien  
T: +43 1 9073 666  
info-at@kamstrup.com  
kamstrup.com

#### Kamstrup A/S, Schweiz

Industriestrasse 47  
CH-8152 Glattbrugg  
T: +41 43 455 70 50  
F: +41 43 455 70 51  
info@kamstrup.ch  
kamstrup.com