

Installation manual

• —————
OMNIPOWER – üç fazlı



Sayacı sayacın tip etiketi üzerindeki kurulum diyagramına göre bağlayın.

Yapılandırmaya bağlı olarak sabit bir değer görüntülenir ya da ekran, her 10 saniyede bir seçili göstergeler arasında değişir.

Ekran okumasını, sayaç üzerindeki düğmeye basarak manuel olarak değiştirmek mümkündür. Mevcut okumalar, sayacın yapılandırmasına bağlıdır.

Güvenlik ve kurulum kılavuzu

Sayaç sadece elektrik enerjisinin ölçümünde kullanılacak ve yalnızca belirtilen değerler içerisinde çalışacaktır.

Sayaç üzerinde çalışılırken bağlantısı kesilmelidir. Sayaç açıkken sayaç parçalarına dokunmak yüksek tehlike barındırabilir.

Bu nedenle ilgili güvenlik sigortasının da çıkarılıp, yetkisiz personel tarafından takılamayacağı bir yerde saklanması gerekmektedir.

Güncel yerel standartlar, kılavuzlar, yönetmelikler ve talimatlara uyulması gerekmektedir. Sadece yetkili personelin elektrik sayaçlarına kurmasında izin verilmektedir.

Doğrudan bağlantılı sayaçların, sayaçta belirtilen maksimum akım uyarınca bir güvenlik sigortası ile kısa dereye karşı korunması gerekmektedir.

"Güvenlik ve kurulum kılavuzlarına" uyulmadığı durumlarda garanti geçerli olmaz.



Sayaçtaki sabit LED, tüketilen aktif enerjiyle orantılı olarak yanıp söner.

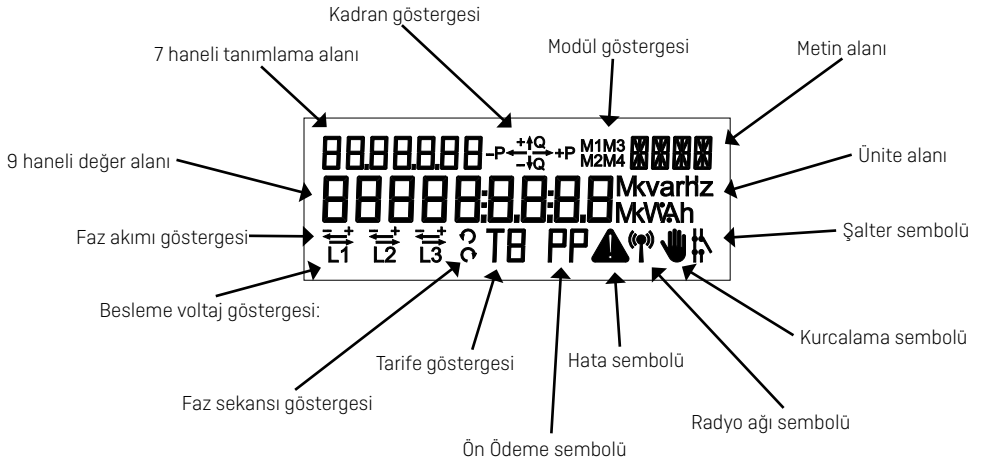
Sadece yetkili personel kuruluş mührünü kırabilir.

Faz göstergelerinin çeşitli fonksiyonları bulunmaktadır. Aşağıda açıklanan iki durumu gösterir.

Sayacın bağlantısından:

Göstergeler L1, L2, L3	Gösterge
Açık	Voltaj minimum sınırın (160 V) üzerinde
Kapalı	Voltaj minimum sınırın (160 V) altında
Gösterge	Gösterge
Açık	Yük minimum sınırın (2,3 W) üzerinde
Kapalı	Yük minimum sınırın (2,3 W) altında

Yükün minimum yükü aştığı ve sayacın bu okuma ile yapılandırıldığı durumlarda tüketim, kadran okuması ile gösterilecektir. Üç fazlı akımların yönü, sırasıyla L1, L2 ve L3 olmak üzere yukarıdaki oklar ile gösterilir.



Terminaler

	Çok çekirdekli	7 çekirdekli	Kalın / terminaler
35 mm ²	≥ 6 mm ²	≥ 6 mm ²	≥ 2,5 mm ²

Vida: Pz 2 ya da düz yuva

Tork: 2,5 – 3 Nm

Yük kontrolü, kurulum

Yük kontrolü rölesi/röleleri olan sayaçlar için. Sayaçtaki gecikme nedeniyle sayacın zamanı doğru ayarlandığında sayacı yeniden başlatmak (kapalı/açık) önem taşır. Bu da röleleri doğru konuma yerleştirir ve gecikme zamanlayıcıyı durdurur.

Gömülü radyo ile

Sayaç, uzaktan okuma kurulumu için dahili radyo ile tedarik edilmişse sayaç otomatik olarak bir radyo ağına bağlanır. Dahili radyo, dahili bir anten ile donatılmıştır. Radyo sinyali kuvveti, sistem üzerinden okunabilir. Sinyal kuvvetinin yeterli olmaması halinde harici bir antenin kurulması gerekmektedir. Mevcut antenler hakkındaki belgelere bakın.

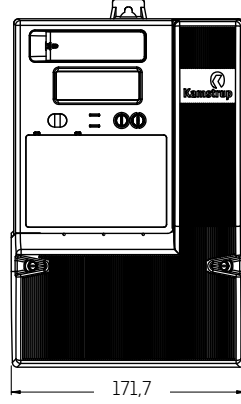
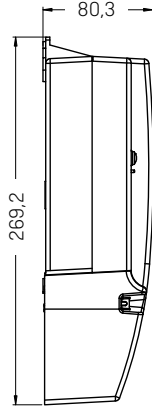
Modül üzerine bir iletişim modülü monte etmek, radyo iletişimini etkileyebilir. Lütfen Kamstrup A/S ile iletişime geçin.

Bağlantı kesme fonksiyonu ile

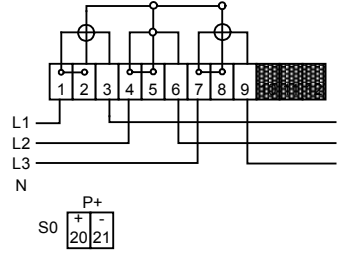
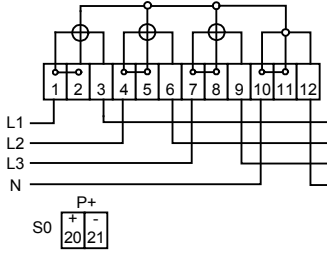
Bu tip sayaçta kırmızı diydun kapalı olduğu kontrol edilmelidir. Bu, tüketicinin bağlantısının kesildiğini gösterir.

Kısa devre koruması

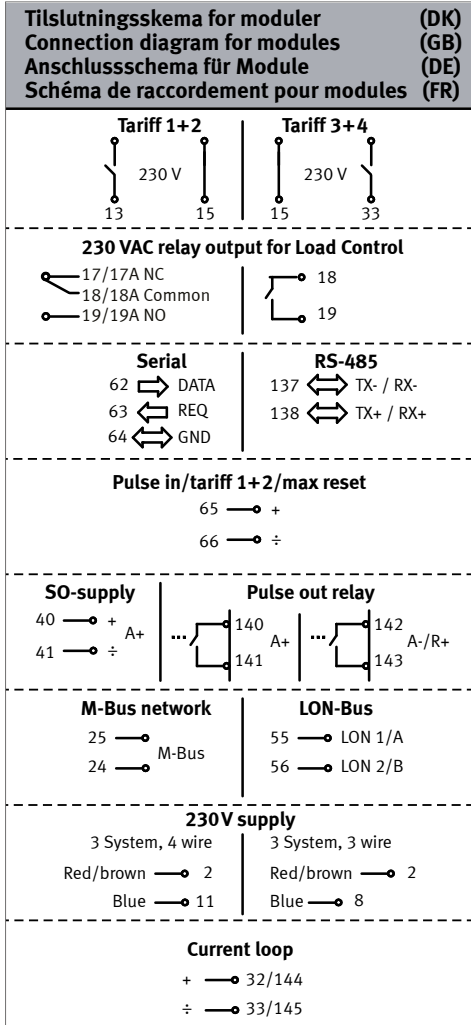
Trifaze bir sayaç, 2 fazlı bir uygulamada kullanılırsa, sayacın Faz 1 ve Faz 2 girişlerinin (Örnek: 1. ve 4. Klemensler veya 2. ve 5. Klemensler) kısa devre edilmemesi tavsiye edilir.

Kurulum boyutları**Bağlantı şemaları**

Geçerli bağlantı şeması, tip etiketinden gözüktür.



Modüller için bağlantı şeması



OMNIPower – üç fazlı