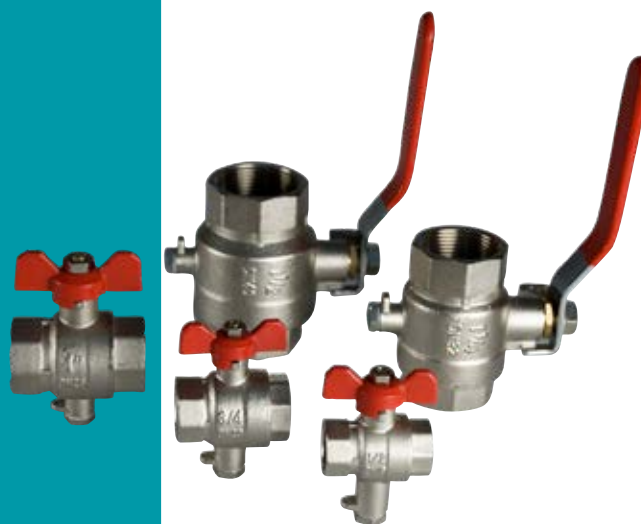


Datablad

• **Kugleventil**

med M10x1 følerstuds

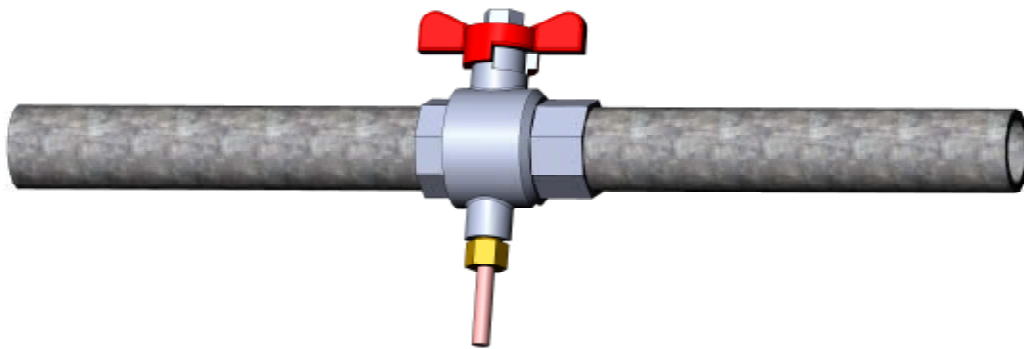
- Servicevenlig følerudskiftning
- Lang levetid med teflonpakninger
- Program fra DN15 til DN40
- Medietemperatur op til 150°C
- Forberedt til plombering af føler



Anvendelse

Kugleventiler med M10x1 følerstuds passer til installation af direkte temperaturfølere med M10x1 gevind. Ved indbygning af den ene temperaturføler i flowmåleren kan en kugleventil med fordel anvendes til installation af den anden temperaturføler. Når kugleventilen er i lukket position, kan udskiftning af temperaturføleren foretages næsten uden vandspild.

Installation

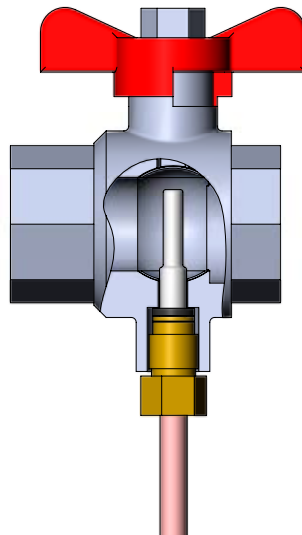


Kugleventilen installeres så vidt muligt som vist på tegningen.

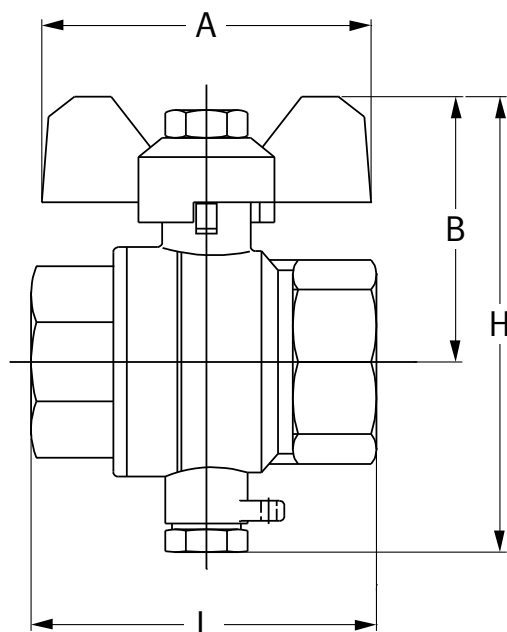
Når kugleventilen er monteret på det ene rør og spændt fast, skal man holde den fast og holde imod, når den anden side af røret skrues på. Hvis man ikke holder imod på ventilen, kan den rotere sammen med røret og derved blive spændt for hårdt fast og eventuelt ødelægge pakningen på den anden side. Ventilen må ikke klemmes under installationen.

Ved kølemåling bør kugleventilen altid installeres som anvist, hvorved man begrænser eventuelle problemer med indtrængning af kondens i temperaturføleren.

Installation af temperaturføleren i en kugleventil sikrer en optimal placering i væskestrømmen og bidrager dermed til en korrekt energimåling.



Målskitse

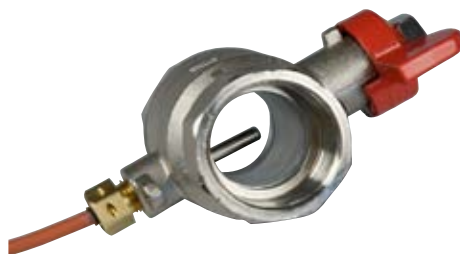


Typenumre

Typenummer	65-56-570	65-56-571	65-56-572	65-56-526	65-56-527
Tilslutningsgevind	G½	G¾	G1	G1¼	G1½
DN [mm]	15	20	25	32	40
L [mm]	48	54	65	87	98
A [mm]	56	56	72	130	130
B [mm]	39	42	53	71	77
H [mm]	76	79	92	117	128
Nøglevidde [mm]	25	31	38	48	54
Vægt [g]	188	260	429	946	1308
Forskrning mellem kugleventil og flowmåler	R½ - G¾	R¾ - G1	R1 - G5/4	R1¼ - G1½	R1½ - G2
Anbefalet temperaturføler	DS 27.5 mm	DS 27.5 mm	DS 27.5 mm	DS 38 mm	DS 38 mm

Tekniske data

Medietemperatur	0...150°C
Medie	Fjernvarmevand, kølevand og glykol
Tryktrin	PN16
Tilslutning	Indvendigt gevind i henhold til DS/DIN/ISO 228
Materiale	Messing, MS 58
Overflade, hus	Forniklet
Overflade, kugle	Forkromet
Indvendige pakninger	PTFE (Teflon)



Kamstrup A/S

Industrivej 28, Stilling
DK-8660 Skanderborg
T: +45 89 93 10 00
info@kamstrup.dk
kamstrup.com