

Техническое описание

## MULTICAL® 403



Список терминов и обозначений

Термин/символ	Значение	Единица измерения	Устаревшие обозначения
$q_i$	Минимальный расход	[л/ч]	$Q_i, q_{vmin}, Q_{min}, q_{min}$
$q_p$	Постоянный/номинальный расход	[м <sup>3</sup> /ч]	$Q_s, q_{vmaks}, Q_n, q_n, q_{max}$
$q_s$	Максимальный расход <sup>1</sup>	[м <sup>3</sup> /ч]	$Q_{max}$
$\theta$	Диапазон измерения температур, вычислитель	[°C]	
$\theta_q$	Диапазон температур (измеряемой среды), преобразователь расхода	[°C]	
$\theta_{nc}$	Пороговое значение переключения между измерением нагрева и охлаждения <sup>2</sup>	[°C]	
$\Delta\theta$	Разность температур в трубопроводах подачи и обратной воды	[K]	
$t_{BAT}$	Температура батареи	[°C]	
DN	Номинальный диаметр	[мм]	
PN	Номинальное давление	[бар]	
$E_c$	Максимальная допустимая погрешность вычислителя	[%]	
$E_f$	Максимальная допустимая погрешность преобразователя расхода	[%]	
$E_t$	Максимальная допустимая погрешность датчика температуры	[%]	
MPE	Максимальная допустимая погрешность (Maximum Permissible Error)	[%]	
PQ	Мощность и расход в связи с тарифом		
GF	Армирование стекловолокном		
KMP	Kamstrup Meter Protocol - Протокол счетчиков Kamstrup		
CP	COP (коэффициент эффективности, коэффициент преобразования, КП, КПД)		

<sup>1</sup> Менее чем 1 час/сутки и менее чем 200 часов/год<sup>2</sup> Только для счетчиков типа 6

## Содержание

<b>1</b>	<b>Общее описание .....</b>	<b>8</b>
1.1	Механическая конструкция .....	9
1.2	Блок электроники .....	10
<b>2</b>	<b>Технические характеристики.....</b>	<b>11</b>
2.1	Аттестованные метрологические характеристики .....	11
2.2	Электрические характеристики .....	13
2.3	Конструктивные параметры .....	15
2.4	Материалы .....	15
2.5	Точность измерений .....	16
<b>3</b>	<b>Обзор комплектации типа .....</b>	<b>17</b>
3.1	Тип № .....	18
3.1.1	Дополнительное оборудование .....	19
3.2	Номер конфигурации .....	22
3.2.1	Расположение преобразователя расхода >A< .....	23
3.2.2	Единица измерения >B< .....	23
3.2.3	Коды преобразователя расхода >CCC< .....	23
3.2.4	Код дисплея >DDD< .....	24
3.2.5	Тарифы >EE< .....	27
3.2.6	Импульсные входы А и В >FF-GG<.....	33
3.2.7	Режим интеграции >L< .....	36
3.2.8	Утечка в системе ХВС >N< .....	37
3.2.9	Импульсные выходы С и D >PP<.....	37
3.2.10	Стандартный профиль архиватора >RR< .....	39
3.2.11	Уровень шифрования >T< .....	41
3.2.12	Этикетка заказчика >VVVV< .....	41
3.3	Данные .....	42
3.4	Серийный № и расширенная готовность .....	44
3.5	Дата отчетного периода .....	45
<b>4</b>	<b>Установка .....</b>	<b>46</b>
4.1	Требования к монтажу .....	46
4.2	Условия для потока на входе .....	47
4.3	Расположение датчика расхода .....	48
4.3.1	Общие рекомендации .....	48
4.3.2	Рекомендации для систем теплоснабжения .....	49
4.3.3	Рекомендации для систем охлаждения и комбинированных систем отопления/охлаждения.....	50

# MULTICAL® 403

4.3.4	Рекомендации для датчиков температуры прямого погружения .....	51
4.4	Монтаж вычислителя MULTICAL® 403 .....	52
4.4.1	Компактный монтаж .....	52
4.4.2	Настенный монтаж.....	52
4.4.3	Расположение вычислителя .....	52
4.5	Рабочее давление MULTICAL® 403 .....	53
4.6	Расположение в подающем или обратном трубопроводе.....	54
4.7	Сведения по ЭМС.....	54
4.8	Климатические условия .....	55
4.9	Пломбирование .....	55
4.10	Потери давления .....	56
<b>5</b>	<b>Размерные чертежи.....</b>	<b>57</b>
<b>6</b>	<b>Дисплей.....</b>	<b>60</b>
6.1	Уровень ПОЛЬЗОВАТЕЛЬ .....	63
6.2	Уровень ТЕХНИК.....	63
6.2.1	Отображаемые показатели (параметры) для модулей .....	67
6.3	Уровень интерфейса НАСТРОЙКИ.....	69
6.3.1	Изменение параметров на уровне интерфейса НАСТРОЙКИ .....	70
6.4	Уровень интерфейса ТЕСТ .....	78
<b>7</b>	<b>Функции вычислителя .....</b>	<b>79</b>
7.1	Схемы узла учета и вычисление энергии.....	79
7.1.1	Регистры тепловой энергии/энергии охлаждения E1 и E3 .....	79
7.1.2	Регистры энергии E8 и E9 .....	80
7.1.3	Регистры энергии обратной воды A1 и A2 .....	81
7.1.4	Алгоритмы вычисления энергии .....	82
7.2	Измерение КПД (CP) теплового насоса .....	84
7.2.1	Измерение КПД газового котла.....	86
7.3	Регулировка смещения/коррекции измерения температуры датчиком.....	86
7.4	Комбинированное измерение тепла/охлаждения.....	87
7.5	Вычисление мин./макс. мощности (P) и расхода (Q).....	88
7.6	Измерение температуры .....	90
7.7	Типы инфокодов .....	91
7.7.1	Типы инфокодов.....	91
7.7.2	Примеры инфокодов .....	92
7.7.3	Считывание инфокодов на дисплее и по последовательному порту.....	93
7.7.4	Инфокоды в режиме транспортировки .....	94
7.8	Режим транспортировки.....	94

7.9	Архивы инфо и конфиг .....	96
7.9.1	Архив инфокодов .....	96
7.9.2	Архивы Конфиг .....	96
7.10	Летнее/зимнее время .....	97
<b>8</b>	<b>Преобразователь расхода .....</b>	<b>98</b>
8.1	Принципы измерения .....	98
8.2	Пути прохождения сигналов и вычисление расхода .....	98
8.3	Граничные значения расходов .....	100
<b>9</b>	<b>Датчики температуры .....</b>	<b>101</b>
9.1	Типы датчиков .....	102
9.2	Влияние кабеля .....	103
9.3	Монтаж .....	103
9.3.1	Электрическое соединение .....	103
9.3.2	Комплект коротких датчиков прямого погружения Pt500 .....	103
9.3.3	Комплект гильзовых датчиков Pt500 .....	105
<b>10</b>	<b>Питание .....</b>	<b>106</b>
10.1	Литиевая батарея, 2 шт. А .....	106
10.2	Литиевая батарея, 1 шт. D .....	107
10.3	Срок службы батарей .....	108
10.4	Модуль питания 230 В переменного тока .....	109
10.5	Модуль питания 24 В переменного тока .....	109
10.6	Потребляемая мощность счетчика, питаемого от сети .....	109
10.7	Трансформатор 230/24 В переменного тока .....	110
10.8	Присоединительные кабели модуля питания .....	110
10.9	Установка и замена модулей питания .....	111
10.10	Резервное сохранение данных при отказе питания .....	112
<b>11</b>	<b>Коммуникационные модули .....</b>	<b>113</b>
11.1	Маркировка коммуникационных модулей .....	114
11.2	Модули .....	115
11.2.1	HC-003-10: Data Pulse, inputs (In-A, In-B) .....	115
11.2.2	HC-003-11: Data Pulse, outputs (Out-C, Out-D) .....	115
11.2.3	HC-003-20: Wired M-Bus, inputs (In-A, In-B) .....	115
11.2.4	HC-003-21: Wired M-Bus, outputs (Out-C, Out-D) .....	116
11.2.5	HC-003-22: Wired M-Bus, Thermal Disconnect .....	116
11.2.6	HC-003-30: Wireless M-Bus, inputs (In-A, In-B) .....	117
11.2.7	HC-003-31: Wireless M-Bus, outputs (Out-C, Out-D) .....	117

# MULTICAL® 403

11.2.8	HC-003-32: linkIQ/wM-Bus, inputs (In-A, In-B), EU.....	118
11.2.9	HC-003-33: linkIQ/wM-Bus, outputs (Out-C, Out-D),EU.....	118
11.2.10	HC-003-34: wM-Bus, inputs (In-A, In-B),912,5/915/918,5 MHz.....	118
11.2.11	HC-003-40: Analog outputs 2 x 0/4...20 mA.....	119
11.2.12	HC-003-43: PQT Controller.....	119
11.2.13	HC-003-50: Low Power Radio, inputs (In-A, In-B), 434 MHz.....	120
11.2.14	HC-003-51: Low Power Radio GDPR, inputs (In-A, In-B), 434 МГц.....	120
11.2.15	HC-003-66: BACnet MS/TP, inputs (In-A, In-B).....	121
11.2.16	HC-003-67: Modbus RTU, inputs (In-A, In-B).....	121
11.3	Считывание регистров высокого разрешения.....	122
11.4	Установка антенны.....	122
11.5	Добавление модулей.....	123
11.6	Источники питания для модулей.....	124
<b>12</b>	<b>Передача данных.....</b>	<b>125</b>
12.1	MULTICAL® 403 – Протокол передачи данных.....	125
12.2	Оптическая головка считывания (оптопорт).....	125
12.2.1	Энергосбережение в контуре оптического порта.....	125
12.3	Протокол данных.....	125
<b>13</b>	<b>Тестирование и поверка/калибровка.....</b>	<b>126</b>
13.1	Цикл измерений.....	126
13.2	Тест/поверка.....	127
13.2.1	Тест/поверка преобразователя расхода.....	127
13.2.2	Тест/поверка вычислителя.....	127
13.3	Объем и энергия высокого разрешения.....	128
13.4	Калибровка каналов температуры.....	128
13.5	Импульсный интерфейс.....	128
13.5.1	Импульсы при поверке.....	129
13.5.2	Использование импульсов высокого разрешения.....	129
13.6	Вычисление истинного значения энергии.....	130
<b>14</b>	<b>Поверка MULTICAL® 403 с помощью ПО METERTOOL HCW.....</b>	<b>131</b>
14.1	Поверочное оборудование.....	131
14.2	Работа.....	132
14.3	Параметры и значения калибровки.....	132
14.4	Поверка/калибровка.....	133
14.5	Распечатка сертификата.....	133
14.6	LogView HCW.....	134
14.6.1	Работа.....	135

<b>15</b>	<b>Сертификация.....</b>	<b>136</b>
15.1	Сертификаты утверждения типа средств измерений.....	136
15.2	Директива по измерительному оборудованию (MID) .....	136
<b>16</b>	<b>Диагностика.....</b>	<b>137</b>
<b>17</b>	<b>Утилизация .....</b>	<b>138</b>
<b>18</b>	<b>Документация .....</b>	<b>139</b>

## 1 Общее описание

MULTICAL® 403 представляет собой статический ультразвуковой счетчик измерения тепловой энергии, энергии охлаждения или бифункционального (комбинированного) измерения тепловой энергии и энергии охлаждения. Счетчик предназначен для измерения энергии в практически любых теплосистемах с водой в качестве энергоносителя.

В соответствии с EN 1434 теплосчетчик MULTICAL® 403 считается гибридным, компактным прибором учета. На практике это означает, что проточная часть (преобразователь расхода) и вычислитель не подлежат отсоединению друг от друга.

Если датчик расхода и вычислитель будут отсоединены друг от друга и пломбы, таким образом, нарушены, счетчик не может считаться пригодным для коммерческого учета и снимается с гарантии.

MULTICAL® 403 использует ультразвуковой принцип измерения, специализированные интегральные схемы и микропроцессорную технологию. Все измерительные и вычислительные цепи собраны на одной печатной плате, что делает прибор одновременно компактным, точным и надежным.

Измерение объемного расхода производится с помощью ультразвуковых сигналов с использованием транзитно-временного метода, обеспечивающего долговременную точность и стабильность измерений. Два ультразвуковых приемопередатчика посылают сигналы по направлению и против направления потока. Ультразвуковой сигнал, посланный по направлению потока, достигает противоположного датчика первым. Разность времени прохождения двух сигналов затем преобразуется в скорость потока и далее в объем.

Измерения температуры в подающем и обратном трубопроводах выполняются точно подобранной парой преобразователей Pt500 или Pt100 в соответствии с

EN 60 751. MULTICAL® 403 может быть поставлен с комплектом преобразователей Pt500, либо с короткими датчиками прямого погружения в соответствии с EN 1434-2, либо с датчиками для установки в гильзе  $\varnothing 5,8$  мм, совместимыми с гильзами Kamstrup из нержавеющей стали.

Значение накопленного итога потребленной тепловой энергии и/или энергии охлаждения отображается в кВтч, МВтч или ГДж семью или восемью значащими цифрами с указанием единицы измерения. Дисплей специально разработан для долгосрочной эксплуатации с сохранением четкости и контрастности в широком температурном диапазоне.

На дисплее также отображаются значение расхода воды накопленным итогом, количество часов эксплуатации, текущие измерения температуры и текущие значения расхода и мощности. Далее, MULTICAL® 403 можно сконфигурировать для показа годовых и месячных архивов, данных на дату отчета, наибольшего и наименьшего значений расхода теплоносителя, макс. и мин. мощности, инфокодов событий, текущей даты и определенных пользователем тарифных регистров.

MULTICAL® 403 может работать от встроенной литиевой батареи типоразмера D со сроком службы до 16 лет, или от пакета литиевых элементов 2xA со сроком службы до 9 лет. Счетчик может также работать от внешнего источника/сети 24 В или 230 В переменного тока.

Помимо собственных данных, MULTICAL® 403 рассчитан на показ данных потребления двух дополнительных счетчиков, например, электросчетчика, или счетчиков ХВС и ГВС. В этом случае, импульсы от геркона или электронного выхода счетчиков передают импульсный сигнал на MULTICAL® 403. Дополнительные счетчики подключаются через коммуникационные модули.

Под опломбированной крышкой располагается многофункциональный разъем, используемый для калибровки/поверки и при обмене данными через коммуникационные модули. MULTICAL® 403 может быть поставлен с коммуникационными модулями. Смотрите раздел 11 для подробностей. Модули поставляются либо с импульсными входами, либо с импульсными выходами.

При конструировании MULTICAL® 403 уделено особое внимание функциональной гибкости прибора за счет программируемых функций и встраиваемых модулей (см. разделы 3.2 и 11) с тем, чтобы расширить возможности его применения. Кроме того, конструкция обеспечивает возможность модернизации уже смонтированных MULTICAL® 403 при помощи ПО METERTOOL HCW.

Настоящее техническое описание имеет целью помочь руководителям эксплуатационных служб, инженерам-консультантам и дистрибьюторам использовать все функции, имеющиеся в MULTICAL® 403. Кроме этого, описание предназначено испытательным и поверочным лабораториям.

Техническое описание регулярно обновляется. Самую свежую редакцию вы найдете на <http://products.kamstrup.com/index.php>

## 1.1 Механическая конструкция

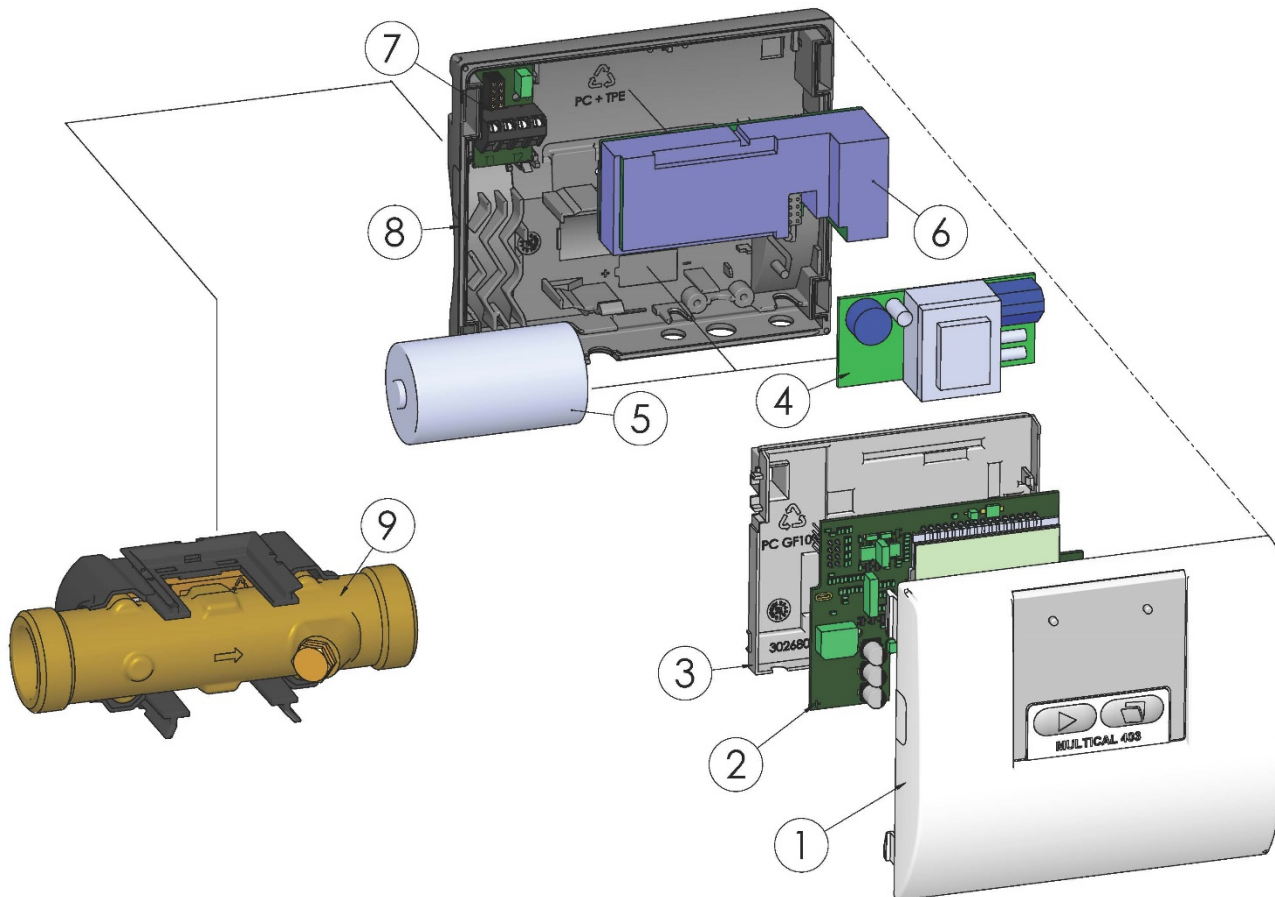


Рис. 1

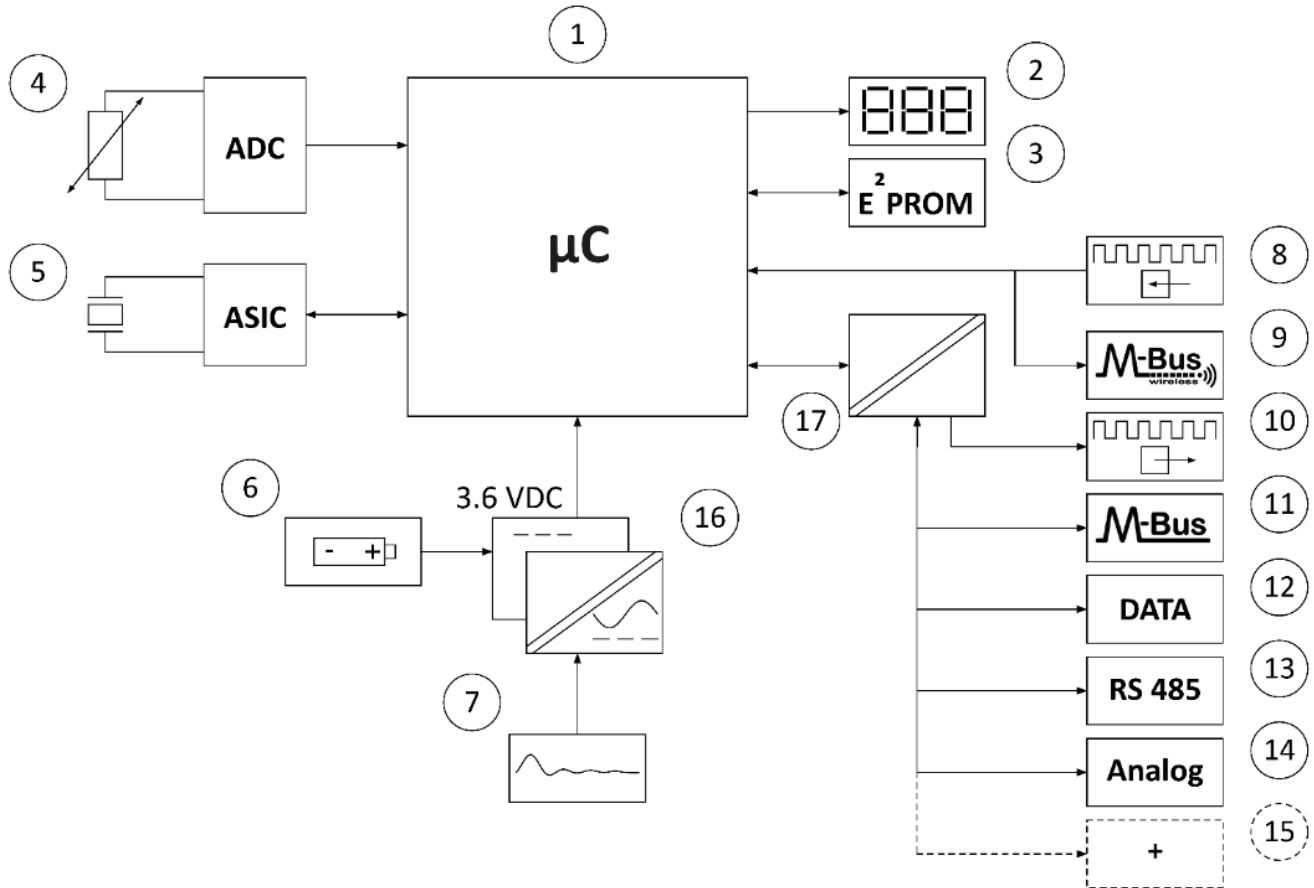
1	Верхняя крышка с передней кнопочной панелью и лазерной гравировкой
2	Печатная плата с микропроцессором, специализированной ИС расхода, дисплеем и т. д.
3	Поверочная крышка (разрешается открывать только в аккредитованной лаборатории)
4	Может монтироваться либо модуль питания,
5	либо батарея

6	Модуль передачи данных, например, M-Bus
7	Присоединение датчиков температуры
8	Нижняя крышка
9	Преобразователь расхода (IP68)

# MULTICAL® 403

## 1.2 Блок электроники

Блок электроники MULTICAL® 403 выглядит в соответствии с приведенной ниже схемой. Модульный отсек в MULTICAL® 403 может использоваться для одного из описанных модулей, которые в придачу к средствам обмена данными также оснащены импульсными входами или выходами. Во время эксплуатации MULTICAL® 403 содержит модуль питания только одного из шести типов.



1	Микропроцессор
2	Дисплей восьмиразрядный, 7 сегментов + символы
3	Энергонезависимая память, E <sup>2</sup> PROM
4	Датчики температуры, Pt100 или Pt500
5	Преобразователь расхода, пьезоэлементы
6	Пакет литиевых элементов 2 x А или 1 элемент типоразмера D
7	Линейный источник питания, 24 В пост. тока или 230 В перем. тока
8	Импульсные входы
9	Беспроводная шина M-Bus

10	Импульсные выходы
11	M-Bus
12	Обмен данными
13	RS 485
14	Аналоговый выход 0/4...20 mA
15	... и другие технологии передачи данных
16	Гальваническая развязка с источниками питания
17	Гальваническая развязка с коммуникационными модулями

**NB!** Направление сигнала указано стрелками

## 2 Технические характеристики

### 2.1 Аттестованные метрологические характеристики

Сертификация	DK-0200-MI004-037, теплосчетчик в соотв. с MID 2014/32 EU и EN 1434:2015	
	TS 27.02 009, счетчик энергии охлаждения и счетчик энергии тепла и охлаждения в соотв. с DK-BEK 1178 и EN 1434:2015	
Директивы ЕС	Директива по измерительному оборудованию (MID), Директива по низковольтному оборудованию, Директива по электромагнитной совместимости, Директива по оборудованию, работающему под давлением, Директива о радио- и телекоммуникационном оборудовании, Директива RoHS	
Сертификат утв. типа теплосчетчика DK-0200-MI004-037		
Диапазон измерения температур	$\theta$ : 2 °C...180 °C	Приведенные наименьшие температуры относятся только к утверждению типа.
Диапазон разности температур	$\Delta\theta$ : 3 K...178 K	
Счетчик энергии охлаждения и счетчик энергии тепла/охлаждения	TS 27.02 009	Счетчик не имеет отсеки нижнего предела по температуре и производит измерения вплоть до 0,01 °C и 0,01 K.
Диапазон измерения температур	$\theta$ : 2 °C...180 °C	
Диапазон разности температур	$\Delta\theta$ : 3 K...178 K	
Диапазон разности температур, cut-off	0,00...2,50 K	
Температура измеряемой среды	$\theta_q$ : 2 °C...130 °C	
Точность		
- Вычислитель	$E_c = \pm (0,5 + \Delta\theta_{\min}/\Delta\theta) \%$	
- Преобразователь расхода	$E_f = \pm (2 + 0,02 q_p/q)$ , но не более $\pm 5 \%$	
Подключение датчиков температуры	Тип 403-V Pt100 – EN 60 751, 2-проводная схема подключения Тип 403-W/T/C Pt500 – EN 60 751, 2-проводная схема подключения	
Классификация по EN 1434	Класс по отн. к окр. среде A	
Классификация по MID	Механическое окружение: Класс M1 и M2 Уровень электромагнитных помех: Класс E1 Среда без конденсации, закрытая установка (в помещении), 5...55 °C	

<i>Тип №</i>	Номин. расход $q_p$ [ м <sup>3</sup> /ч ]	Макс. расход $q_s$ [ м <sup>3</sup> /ч ]	Мин. расход $q_i$ [ л/ч ]	Динами- ческий диап. [ $q_p:q_i$ ]	Порог чувст- витель- ности [ л/ч ]	Абс. макс. расход [ м <sup>3</sup> /ч ]	Потери давл. $\Delta p @ q_p$ [ бар ]	Присоед. к счетчику	Длина [ мм ]
403-x-10	0,6	1,2	6	100:1	3	1,5	0,03	G $\frac{3}{4}$ B	110
403-x-30	0,6	1,2	6	100:1	3	1,5	0,03	G1B	190
403-x-40	1,5	3,0	15	100:1	3	4,6	0,09	G $\frac{3}{4}$ B	110
403-x-42	1,5	3,0	6	250:1	3	4,6	0,09	G $\frac{3}{4}$ B	110
403-x-50	1,5	3,0	15	100:1	3	4,6	0,09	G $\frac{3}{4}$ B	165
403-x-52	1,5	3,0	6	250:1	3	4,6	0,09	G $\frac{3}{4}$ B	165
403-x-60	1,5	3,0	15	100:1	3	4,6	0,09	G1B	110
403-x-70	1,5	3,0	15	100:1	3	4,6	0,09	G1B	130
403-x-72	1,5	3,0	6	250:1	3	4,6	0,09	G1B	130
403-x-80	1,5	3,0	15	100:1	3	4,6	0,09	G1B	165
403-x-82	1,5	3,0	6	250:1	3	4,6	0,09	G1B	165
403-x-90	1,5	3,0	15	100:1	3	4,6	0,09	G1B	190
403-x-92	1,5	3,0	6	250:1	3	4,6	0,09	G1B	190
403-x-A0	2,5	5,0	25	100:1	5	7,6	0,09	G1B	130
403-x-A2	2,5	5,0	10	250:1	5	7,6	0,09	G1B	130
403-x-B0	2,5	5,0	25	100:1	5	7,6	0,09	G1B	190
403-x-B2	2,5	5,0	10	250:1	5	7,6	0,09	G1B	190
403-x-D0	3,5	7,0	35	100:1	7	9,2	0,07	G5/4B	260
403-x-D2	3,5	7,0	14	250:1	7	9,2	0,07	G5/4B	260
403-x-F0	6,0	12	60	100:1	12	18	0,06	G5/4B	260
403-x-F2	6,0	12	24	250:1	12	18	0,06	G5/4B	260
403-x-G0	6,0	12	60	100:1	12	18	0,06	DN25	260
403-x-G2	6,0	12	24	250:1	12	18	0,06	DN25	260
403-x-H0	10	20	100	100:1	20	30	0,06	G2B	300
403-x-H2	10	20	40	250:1	20	30	0,06	G2B	300
403-x-J0	10	20	100	100:1	20	30	0,06	DN40	300
403-x-J2	10	20	40	250:1	20	30	0,06	DN40	300
403-x-K0	15	30	150	100:1	30	46	0,14	DN50	270
403-x-K2	15	30	60	250:1	30	46	0,14	DN50	270

Таблица 1

## 2.2 Электрические характеристики

### Вычислитель

Стандартная погрешность	Вычислитель: $E_c \pm (0,15 + 2/\Delta\Theta) \%$	Комплект датчиков: $E_t \pm (0,4 + 4/\Delta\Theta) \%$
Дисплей	ЖКИ – 7 (8) цифр высотой 8,2 мм	
Разрешение	9999,999 – 99999,99 – 999999,9 – 9999999 99999,999 – 999999,99 – 9999999,9 – 99999999	
Ед. измерения энергии	МВтч - кВтч - ГДж	
Архиватор (EEPROM),	Интервалы архивации: От 1 минуты до 1 года	
Программируемый	Содержание архивов: Выбор между всеми регистрами Стандартная глубина архивов: 20 лет, 36 месяцев, 460 суток, 1400 часов	
Архив инфокодов (EEPROM)	50 инфокодов	
Часы/календарь (с батареей для энергонезависимой памяти)	Часы, календарь, поправка на високосный год, дата отчета	
Точность часов	Без внешних настроек:	Менее чем 15 мин/год
	При настройках каждые 48 часов:	Менее чем 7 сек от легального времени
Летнее/зимнее время (рац. использование светлой части суток, DST)	Программируется в соотв. с кодом страны. Функцию можно отключить, в таком случае применяется «технически нормальное время».	
Обмен данными	Протокол KMP (Kamstrup Metro Protocol) с CRC16 используется для оптической связи и коммуникации с модулями	
Мощность, датчики температуры	< 10 мВт среднеквадр.	
<b>Напряжение питания</b>	3,6 В ± 0,1 В пост. тока	
<b>Батарея</b>	3,65 В пост. тока, литиевый D-элемент	3,65 В пост. тока, 2 х литиевых А-элемента
Интервал замены		
- Настенный монтаж	16 лет при $t_{\text{BAT}} < 30 \text{ }^\circ\text{C}$	9 лет при $t_{\text{BAT}} < 30 \text{ }^\circ\text{C}$
- Смонтированный на преобразователе расхода	14 лет при $t_{\text{BAT}} < 40 \text{ }^\circ\text{C}$	8 лет при $t_{\text{BAT}} < 40 \text{ }^\circ\text{C}$
	Подробнее см. В разделе	
Батарея энергонезависимой памяти	3,0 В пост. тока, литиевый BR-элемент	
<b>Сетевое питание</b>	230 В перем. тока +15/-30 %, 50/60 Гц 24 В перем. тока ±50 %, 50/60 Гц	
Напряжение пробоя изоляции	3,75 кВт	
Потребляемая мощность	< 1 Вт	
Резервное питание	Встроенный конденсатор повышенной емкости предупреждает сбой в работе при кратковременном отказе сети (только модули питания типа 403-xxxxxxx7 от -8)	
Характеристики ЭМС	Выполняет требования EN 1434 класс A (MID Класс E1)	

# MULTICAL® 403

Измерение температуры	t1 Температура подачи	t2 Температура обр. воды	$\Delta\Theta$ (t1-t2) Измерение теплоэнергии	$\Delta\Theta$ (t2-t1) Измерение охлаждения	t5 Пред-настройка A1 и A2
403-V 2-W Pt100 403-W/T/C 2-W Pt500	Диапазон измерения				
	0,00...185,00 °C				

Регулировка смещения ± 0,99 К – общая подстройка нуля для температур подачи и возвратной воды  
См. раздел 7.3

Макс. длины кабелей	Pt100, 2-проводное подключение	Pt500, 2-проводное присоединение
(Макс. $\varnothing$ кабеля 6 мм)	2 x 0,25 мм <sup>2</sup> : 2,5 м 2 x 0,50 мм <sup>2</sup> : 5 м 2 x 1,00 мм <sup>2</sup> : 10 м	2 x 0,25 мм <sup>2</sup> : 10 м

## Импульсные входы А и В

In-A: 65-66 и In-B: 67-68 через модуль

	Электронный контакт	Герконовый контакт
Импульсный вход	680 к $\Omega$ нагрузочный резистор до 3,6 В	680 к $\Omega$ нагрузочный резистор до 3,6 В
Импульс ON/ВКЛ	< 0,4 В в течение > 30 мс	< 0,4 В в течение > 500 мс
Импульс OFF/ВЫКЛ	> 2,5 В в течение > 30 мс	> 2,5 В в течение > 500 мс
Частота импульсов	< 3 Гц	< 1 Гц
Электроизоляция	Нет	Нет
Макс. длина кабеля	25 м	25 м

Требования к внешнему контакту Ток утечки при Открыто < 1  $\mu$ А

## Импульсные выходы С и D

Вых-С: 16-17 и Вых-D: 18-19 через модуль

Цена импульса	Теплосчетчик:	Вых-С = CE+ Вых-D = CV
	Счетчик энергии охлаждения:	Вых-С = CE- Вых-D = CV
	Счетчик тепла/энергии охлаждения:	Вых-С = CE+ Вых-D = CE-

## Модуль коммуникационный НС-003-11 (До 2017-05)

### НС-003-21 и -31 (До 2018-04)

Длительность импульса	Открытый коллектор (ОВ)
Внешнее напряжение	5...30 В пост.
Ток	< 10 мА
Остаточное напряжение	$U_{CE} \approx 1$ В при 10 мА
Напряжен. пробоя изоляции	2 кВ
Макс. длина кабеля	25 м

## НС-003-11 (После 2017-05)

### НС-003-21 и -31 (После 2018-04)

Длительность импульса	Опто полевой транзистор
Внешнее напряжение	1...48 В пост./перем.
Ток	< 50 мА
Остаточное напряжение	$R_{ON} \leq 40 \Omega$
Напряжен. пробоя изоляции	2 кВ
Макс. длина кабеля	25 м

## 2.3 Конструктивные параметры

Класс по окр. среде	Выполняет требования MID класс M1 и M2		
Температура окружающей среды	5...55 °C в закрытых помещениях с неконденсируемой влажностью		
Класс защиты корпуса	Вычислитель: IP54	Преобразователь расхода: IP68	Согл. EN/IEC 60529

### Температуры теплоносителя

Счетчики тепла 403-V/W	2...130 °C		
Счетчики охлаждения 403-C	2...50 °C	При температурах теплоносителя в расходомере ниже температуры окружающей среды или выше 90 °C рекомендуется настенный монтаж вычислителя	
Счетчики комбинированного учета энергии тепла и охлаждения 403-T	2...130 °C		
Измеряемая преобразователем расхода среда	Вода (теплоноситель ЦТ описан в AGFW FW510)		
Температура хранения	-25...60°C (без жидкости)		
Предел допустимого давления	PN16/PN25, PS25		
Масса	От 0,9 до 8,6 кг в зависимости от типоразмера преобразователя расхода		
Кабель преобразователя расхода	1,5 м (кабель неотсоединяемый)		
Присоединительные кабели	ø3,5...6 мм		
Кабель питания	ø5...8 мм		

## 2.4 Материалы

Смачиваемые части	Корпус, резьбовое соединение	Латунь, стойкая к вымыванию цинка, горячего прессования (CW 602N)
	Корпус, фланец	Нержавеющая сталь, W. № 1.4308
	Приемопередатчик	Нержавеющая сталь, W. № 1.4404
	Уплотнительные кольца	Фторэластомер EPDM
	Измерительная труба	Термопласт, ПЭС с 30% стекловолокна
	Рефлекторы	Термопласт, ПЭС с 30% стекловолокна и нерж. сталь, W. № 1.4306
Корпус преобразователя расхода	Верх/настенное крепление	Термопласт, поликарбонат, с 20% стекловолокна
Корпус вычислителя	Верх и основание	Термопласт, поликарбонат с 10% стекловолокна с уплотнениями из термоэластопласта
	Поверочная крышка	Термопласт, поликарбонат с 10% стекловолокна
Кабели	Силиконовый кабель с внутренней тефлоновой изоляцией	

## 2.5 Точность измерений

Составная часть счетчика	МРЕ/макс. допустимая ошибка по EN 1434-1	MULTICAL® 403, класс точности
Преобразователь расхода	$E_f = \pm (2 + 0,02 q_p/q)$ , но не более $\pm 5\%$	$E_f = \pm (1 + 0,01 q_p/q)\%$
Вычислитель	$E_c = \pm (0,5 + \Delta\Theta_{\min}/\Delta\Theta)\%$	$E_c = \pm (0,15 + 2/\Delta\Theta)\%$
Комплект датчиков	$E_t = \pm (0,5 + 3 \Delta\Theta_{\min}/\Delta\Theta)\%$	$E_t = \pm (0,4 + 4/\Delta\Theta)\%$

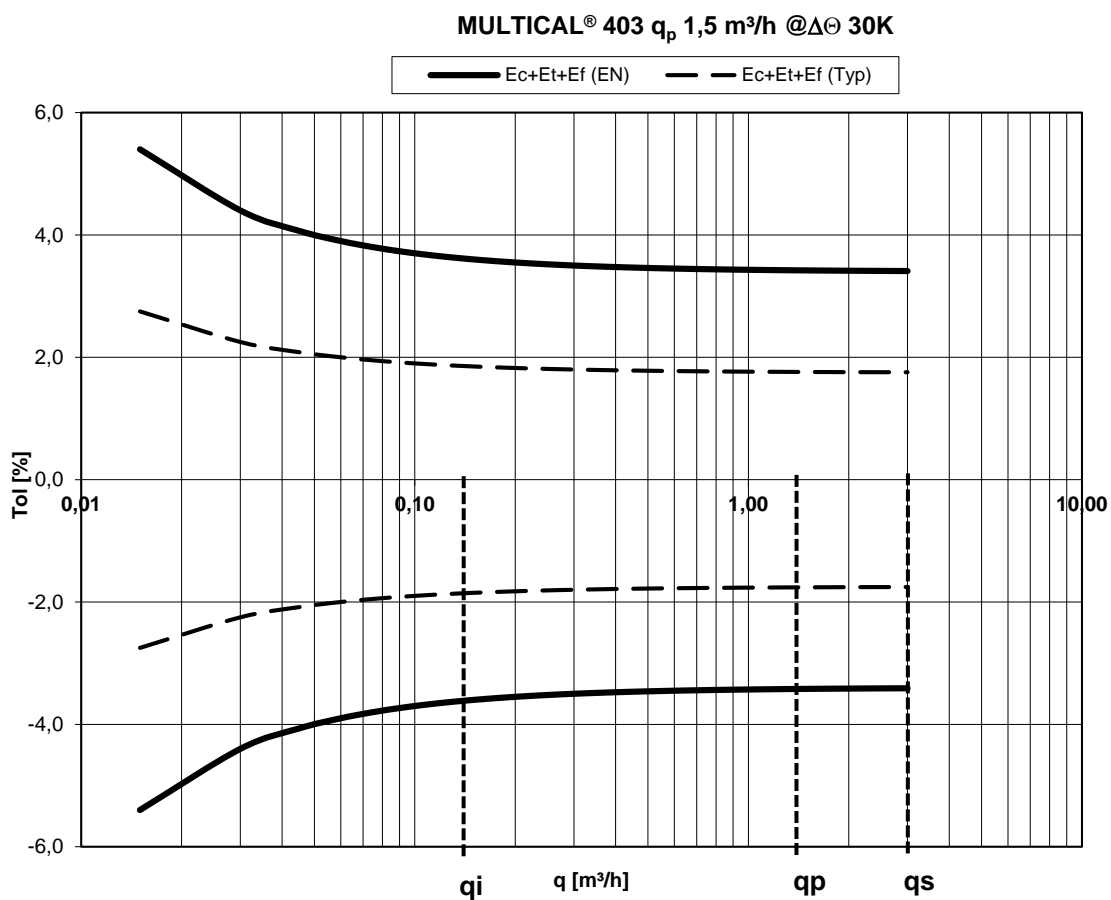
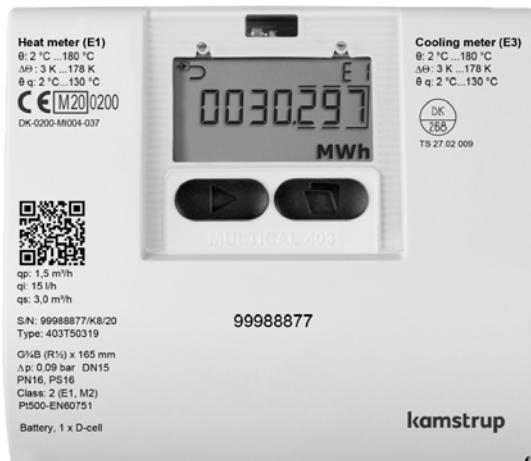


График 1: Общая точность измерений MULTICAL® 403 в сравнении с требованиями EN 1434-1.

### 3 Обзор комплектации типа

MULTICAL® 403 может поставляться в различной комплектации и запрограммированным с учетом нужд заказчика. Руководствуясь обзором существующих типов, сначала определяют аппаратное обеспечение. Затем, исходя из конкретной задачи, определяют желаемую конфигурацию по номеру конфигурации (№ конфиг.) Затем конфигурируют данные, связанные с кодом страны, включая определение часового пояса, первичный адрес M-Bus и дату отчета (за год и за месяц). Путем выбора опций и конфигураций MULTICAL® 403 можно адаптировать к актуальной задаче.

При поставке счетчик полностью сконфигурирован изготовителем, но возможна его переконфигурация после установки у потребителя в соответствии с конкретным применением. Переконфигурирование осуществляется через уровень интерфейса НАСТРОЙКИ или при помощи ПО METERTOOL HCW или READy. Подробно о ПО METERTOOL HCW см. В Техническом описании 5512-2099, об уровне интерфейса НАСТРОЙКИ в разделе 6.3.



#### Тип №:

>403-xxxxxx-xxxxx<

Первые 9 цифр номера типа (403-xxxxxx-xxxxx) наносятся на переднюю панель счетчика и не могут быть изменены после выпуска. Последние 5 цифр номера типа (403-xxxxxx-xxxxx) на счетчике не указываются, но выводятся на дисплей.

#### Конфиг №:

>A-B-CCC-DDD-EE-FF-GG-L-N-PP-RR-T-VVVV<

Конфиг № на счетчике не указывается, но выводится на дисплей в четырех окнах-видах отображения на уровне интерфейса ТЕХНИК.

Конфиг 1: >A-B-CCC-DDD<

Располож. преобразователя расхода-Ед. измерения-Разрешение-Код дисплея

Конфиг 2: >EE-FF-GG-L-N<

Тариф-Имп. входы-Реж. интеграции-Утечка

Конфиг 3: >PP-RR-T<

Имп. выходы-Профиль архиватора-Уровень шифрования

Конфиг 4: >VVVV<

Этикетка заказчика

#### Серийный №

>xxxxxxxx/WW/yy<

Включает:

Серийный номер из 8 цифр (xxxxxxxx)

Код устройства из 2 цифр, для расширенной готовности (WW), в разделе 3.4.

2 цифры – год выпуска (yy)

Уникальный серийный номер наносится на счетчики и не подлежит изменению после заводского программирования.

#### Характеристики:

На заводе в MULTICAL® 403 программируются значения ряда параметров. Подробнее об этих значениях см. в разделе 3.3.

## 3.1 Тип №

Статические данные

Динамические данные

403-XXXXXX

XXXXX

Наносятся на переднюю панель

Выводятся на дисплей

счетчика

				Тип 403-	□	□□	□	□□	□□	□	□□
<b>Присоединение датчиков</b>											
Pt100, Теплосчетчик					V						
Pt500, Теплосчетчик					W						
Pt500, Счетчик энергии охлаждения и счетчик комбинированного учета тепла и охлаждения					T						
Pt500, Счетчик энергии охлаждения					C						
<b>Преобразователь расхода</b>											
Подключение	Длина [мм]	Динамич. диап.									
q <sub>p</sub> [м³/ч]											
0,6	G¾B (R¾)	110	100:1								10
0,6	G1B (R¾)	190	100:1								30
1,5	G¾B (R¾)	110	100:1								40
1,5	G¾B (R¾)	165	100:1								50
1,5	G1B (R¾)	110	100:1								60
1,5	G1B (R¾)	130	100:1								70
1,5	G1B (R¾)	165	100:1	(130 мм с удлинителем)							80
1,5	G1B (R¾)	190	100:1								90
2,5	G1B (R¾)	130	100:1								AO
2,5	G1B (R¾)	190	100:1								BO
3,5	G5/4B (R1)	260	100:1								DO
6,0	G5/4B (R1)	260	100:1								FO
6,0	DN25	260	100:1								GO
10	G2B (R1½)	300	100:1								HO
10	DN40	300	100:1								JO
15	DN50	270	100:1								KO
<b>Тип счетчика</b>											
Теплосчетчик (MID модуль B)											1
Теплосчетчик (MID модуль B+D)											2
Счетчик теплоэнергии/энергии охлаждения (MID модуль B+D и TS27.02+DK268)											3
Теплосчетчик (национальная сертификация)											4
Счетчик энергии охлаждения (TS27.02+DK268)											5
Счетчик теплоэнергии/энергии охлаждения (MID модуль B+D и TS27.02+DK268)											6
Счетчик объема горячей воды											7
Счетчик объема холодной воды											8
<b>Код страны поставки</b>											
(См. раздел 3.3)											XX
<b>Комплект датчиков температуры (Pt500)</b>				Длина [мм]	Диаметр ø [мм]	Длина кабеля [м]					
Без комплекта датчиков температуры				-	-	-					00
Комплект коротких датчиков температуры				27,5		1,5					11
Комплект коротких датчиков температуры				27,5		3,0					12
Комплект коротких датчиков температуры				38,0		1,5					21
Комплект коротких датчиков температуры				38,0		3,0					22
Комплект гильзовых датчиков температуры					5,8	1,5					31
Комплект гильзовых датчиков температуры					5,8	3,0					32
<b>Комплект датчиков температуры (Pt100)</b>											
Комплект коротких датчиков температуры				27,5		2,0					J6
<b>Питание</b>											
Нет питания											0
Батарея, 1 элемент x D											2
Источник 230 В перем. тока											7
Источник 24 В перем. тока											8
Батарея, 2 элемента x A											9
<b>Модули</b>											
Отсутствие модуля											00
Data + 2 pulse inputs (In-A, In-B)											10
Data + 2 pulse outputs (Out-C, Out-D)											11
Wired M-Bus, inputs (In-A, In-B)											20
Wired M-Bus, outputs (Out-C, Out-D)											21
Wired M-Bus, Thermal Disconnect											22
Wireless M-Bus, inputs (In-A, In-B), 868 MHz											30
Wireless M-Bus, outputs (Out-C, Out-D), 868 MHz											31
linkIQ/wM-Bus, inputs (In-A, In-B), EU											32
linkIQ/wM-Bus, outputs (Out-C, Out-D), EU											33
wM-Bus, inputs (In-A, In-B), 912,5/915/918,5 MHz											34
Analog outputs 2 x 0/4...20 mA											40
PQT Controller											43
Low Power Radio, inputs (In-A, In-B), 434 MHz											50
Low Power Radio GDPR, inputs (In-A, In-B), 434 MHz											51
BACnet MS/TP, inputs (In-A, In-B)											66
Modbus RTU, inputs (In-A, In-B)											67

Преобразователи расхода утверждены как типы средств измерения для динамического диапазона  $q_p:q_i = 250:1$  и  $100:1$ , но в качестве исходного варианта всегда поставляются с диапазоном  $100:1$ . Свяжитесь с Kamstrup A/S, чтобы получить сведения о том, какие из перечисленных выше вариантов MULTICAL® 403 доступны на конкретных рынках.

### 3.1.1 Дополнительное оборудование

#### Модули питания (Supplyxx3)

Код по каталогу	Описание
НС-993-02	Батарейный модуль с 1 элементом D
НС-993-07	Модуль питания 230 В перем. тока
НС-993-08	Модуль питания 24 В перем. тока
НС-993-09	Батарейный модуль с 2 элементов А
6699-047	Этикетка питания, 10 шт. (2006-681)

#### Различное дополнительное оборудование (Accessoriexx3)

Код по каталогу	Описание
3026-517	Пломба-оболочка для датчика, синяя, 2 шт.
3026-518	Пломба-оболочка для датчика, красная, 2 шт.
2105-002	Пломба-оболочка , G $\frac{3}{4}$ B (R $\frac{1}{2}$ )
3026-1148	Пломба-оболочка , самоблокирующаяся, G $\frac{3}{4}$ B (R $\frac{1}{2}$ )
3026-655.A	Настенное крепление с монтажным комплектом
3026-902	Кронштейн для монтажа MC403 на крепление MC402
3026-909	Держатель для оптической считывающей головки
3026-961	Основание съемника-разделителя
3026-962	Рабочая деталь съемника-разделителя
3130-262	Заглушка с уплотнительным кольцом
3130-269	Комплект для разгрузки кабеля от натяжения
5000-337	Кабель модуля 2 м (2x0,25 м <sup>2</sup> )
6699-035	USB-кабель для конфигурирования модуля
6699-042	Металлическая пластинка для оптического порта, 20 шт.
6699-043	Набор аксессуаров с пломбами
6696-005	Оптическое считывание Bluetooth
6699-099	Инфракрасная оптическая считывающая головка с разъемом USB
6699-447.E	Внутренняя антенна для Kamstrup radio, 434 MHz
6699-448	Mini Triangle антенна для Wireless M-Bus и 2G/4G Network Module
6699-482.E	Внутренняя антенна для wM-Bus, 868 МГц

#### Устройства для калибровки

Код по каталогу	Описание
6699-366	Калибровочное устройство для поверки счетчика тепла/охлаждения MC403 с Pt500 (используется с METERTOOL HCW)
6699-367	Калибровочное устройство для поверки счетчика тепла/охлаждения MC403 с Pt100 (используется с METERTOOL HCW)

# MULTICAL® 403

## Программное обеспечение

Код по каталогу	Описание
6699-724	METER TOOL HCW
6699-725	LogView HCW

## Резьбовые соединители

Код по каталогу	Описание
6561-323	Резьбовое соединение и прокладка, DN15, G $\frac{3}{4}$ B - R $\frac{1}{2}$ , 2 шт.
6561-324	Резьбовое соединение и прокладка, DN20, G1B - R $\frac{3}{4}$ , 2 шт.
6561-349	Резьбовое соединение и прокладка, DN25, G1 $\frac{1}{4}$ B - R1, 2 шт.
6561-350	Резьбовое соединение и прокладка, DN32, G1 $\frac{1}{2}$ B - R1 $\frac{1}{4}$ , 2 шт.
6561-351	Резьбовое соединение и прокладка, DN40, G2B - R1 $\frac{1}{2}$ , 2 шт.

## Удлинитель

Код по каталогу	Описание
1330-010	Удлинитель без прокладок, 110 - 165 мм/165 - 220 мм, G $\frac{3}{4}$ B - G1B, 1 шт. *
1330-011	Удлинитель без прокладок, 190 - 220 мм, G1B - G1B, 1 шт.
1330-012	Удлинитель без прокладок, 110 - 220 мм, G $\frac{3}{4}$ B - G1B, 1 шт. *
1330-013	Удлинитель без прокладок, 110 - 130 мм, G $\frac{3}{4}$ B - G1B, 1 шт. *
1330-015	Удлинитель без прокладок, 110 - 130 мм, G $\frac{3}{4}$ B - G $\frac{3}{4}$ B, 1 шт.
1330-019	Удлинитель без прокладок, 110 - 165 мм, G $\frac{3}{4}$ B - G $\frac{3}{4}$ B, 1 шт.

\* Заказывайте 2 шт. на счетчик

## Штуцеры и гильзы датчиков

Код по каталогу	Описание
6556-546	Штуцер R $\frac{1}{2}$ для короткого датчика прямого погружения
6556-547	Штуцер R $\frac{3}{4}$ для короткого датчика прямого погружения
6557-324	Гильза R $\frac{1}{2}$ x 65 мм, $\phi$ 5,8 мм
6557-327	Гильза R $\frac{1}{2}$ x 90 мм, $\phi$ 5,8 мм
6557-314	Гильза R $\frac{1}{2}$ x 140 мм, $\phi$ 5,8 мм

## Шаровые краны

Код по каталогу	Описание
6556-474	Шаровой кран $\frac{1}{2}$ " с присоединением M10 для короткого датчика прямого погружения с плоским уплотнением.
6556-475	Шаровой кран $\frac{3}{4}$ " с присоединением M10 для короткого датчика прямого погружения с плоским уплотнением.
6556-476	Шаровой кран 1" с присоединением M10 для короткого датчика прямого погружения с плоским уплотнением.
6556-526	Шаровой кран 1 $\frac{1}{4}$ " с присоединением M10 для короткого датчика прямого погружения с плоским уплотнением.
6556-527	Шаровой кран 1 $\frac{1}{4}$ " с присоединением M10 для короткого датчика прямого погружения с плоским уплотнением.

**Прокладки**

Код по каталогу	Описание
2210-131	Прокладка для датчика температуры прямого погружения, 1 шт.
2210-061	Прокладка для преобразователя расхода G¾B (R½) (с резьбовым соединением), 1 шт.
2210-062	Прокладка для преобразователя расхода G1B (R¾) (с резьбовым соединением), 1 шт.
2210-063	Прокладка для преобразователя расхода G1¼B (R1) (с резьбовым соединением), 1 шт.
2210-065	Прокладка для преобразователя расхода G2B (R1½) (с резьбовым соединением), 1 шт.
2210-133	Прокладка для преобразователя расхода DN25 PN25 (с фланцевым соединением), 1 шт.
2210-132	Прокладка для преобразователя расхода DN40 PN25 (с фланцевым соединением), 1 шт.
2210-099	Прокладка для преобразователя расхода DN50 PN25 (с фланцевым соединением), 1 шт.

**безопасный трансформатор**

Код по каталогу	Описание
6699-403	230/24 VAC безопасный трансформатор 5 VA
6699-404	230/24 VAC безопасный трансформатор 10 VA
6699-405	230/12/24 VAC безопасный трансформатор 63 VA

С вопросами относительно других видов дополнительного оборудования обращайтесь на Kamstrup A/S.

## 3.2 Номер конфигурации

Конфигурация ПО MULTICAL® 403 определяется по номеру конфигурации. Ниже приводится обзор номеров конфигурации счетчика. Далее приводится подробное описание того, что обозначает каждая часть номера конфигурации.

	A	B	CCC	DDD	EE	FF	GG	L	N	PP	RR	T	VVV
<b>Расположение преобразователя</b>													
Подача	3												
Обратная вода	4												
<b>Единица измерения</b>													
ГДж		2											
кВтч		3											
МВтч		4											
<b>Коды преобразователя расхода</b>													
(См. раздел 3.2.3)			CCC										
<b>Дисплей</b>													
(См. раздел 3.2.4)				DDD									
<b>Тарифы</b>													
Активного тарифа нет					00								
Тариф по мощности					11								
Тариф по расходу					12								
Тариф по разности температур					13								
Тариф по температуре подачи					14								
Тариф по температуре обратки					15								
Тариф по времени					19								
Тариф по объему теплоносителя/хладоносителя					20								
RQ-тариф					21								
<b>Импульсные входы А и В</b>													
(См. раздел 3.2.6)						FF	GG						
<b>Режим интеграции</b>													
Адаптивный режим (4-64 с)		(Дисплей вкл)										1	
Режим нормального быстродействия (32 с)		(Дисплей вкл)										2	
Режим высокого быстродействия (4 с)		(Дисплей вкл)										3	
Адаптивный режим (4-64 с)		(Дисплей выкл)										5	
Режим нормального быстродействия (32 с)		(Дисплей выкл)										6	
Режим высокого быстродействия (4 с)		(Дисплей выкл)										7	
<b>Поиск протечек в системе ХВС (входы А и В)</b>													
ОТКЛ												0	
30 минут без рег. Импульсов												1	
60 минут без рег. Импульсов												2	
120 минут без рег. Импульсов												3	
<b>Pulse Transmitter/Divider</b>													
Out-C: V1/4	5 мс												73
Out-C: V1/1	3,9 мс												82
Out-C: V1/4	22 мс												83
<b>Импульсные выходы для счетных регистров</b>													
E1 и V1 или E3 и V1	32 мс												95
E1 и V1 или E3 и V1	100 мс (0,1 с)												96
<b>Выход, управляемый командами по шине данных</b>													
Контролируемый выход													99
<b>Стандартный профиль архиватора</b>													
(См. раздел 3.2.10)											RR		
<b>Уровень шифрования</b>													
Общий ключ													2
Индивидуальный ключ													3
<b>Этикетка заказчика</b>													
(См. раздел 3.2.12)													XXXX

### 3.2.1 Расположение преобразователя расхода >А<

Код А определяет место установки расходомера – в подающем или обратном трубопроводе. Поскольку плотность и теплоемкость воды изменяются при изменении температуры, вычислитель вносит поправку для конкретной монтажной системы (А-код). Неправильное программирование или монтаж вызывают неточность измерения. Подробнее о расположении преобразователя расхода в трубопроводе прямой или обратной воды для счетчиков тепловой энергии или энергии охлаждения см. в разделах 4.2 и 4.5.

Расположение преобразователя	А-код
Подача	3
Обратная вода	4

### 3.2.2 Единица измерения >В<

В-код показывает, какая единица измерения применяется в регистре энергии: ГДж, кВтч или МВтч, а также разрешение дисплея.

Единица измерения	В-код
ГДж	2
кВтч	3
МВтч	4

### 3.2.3 Коды преобразователя расхода >ССС<

ССС-код оптимизирует разрешение дисплея в соответствии с выбранным типоразмером преобразователя расхода, в то же время соблюдая требования стандартов к минимальному разрешению и максимальному переполнению регистра. СССР-коды подразделены на 3 таблицы со стандартным и высоким разрешением соответственно.

#### ССС-коды стандартного разрешения с семью цифрами

7 цифровая таблица СССР-кодов MULTICAL® 403 (стандарт)									
№ СССР	Количество десятичных знаков на дисплее							q <sub>p</sub> (м³/ч)	Тип 403-хХХxxx-xxxxx
	кВтч	МВтч	ГДж	м³	л/ч	м³/ч	кВт		
416	0	3	2	2	0	-	1	0,6	1x-3x
419	0	3	2	2	0	-	1	1,5	4x-5x-7x-8x-9x
498	0	3	2	2	0	-	1	2,5	Ax-Bx
451	-	2	1	1	0	-	1	3,5	Dx
437	-	2	1	1	0	-	1	6,0	Fx-Gx
478	-	2	1	1	0	-	1	10	Hx-Jx
420	-	2	1	1	0	-	1	15	Kx
490	-	1	0	0	0	-	1	15	Kx

# MULTICAL® 403

## ССС-коды высокого разрешения и 7 цифр

При выборе модулей с импульсными выходами, СССР-коды могут сократить срок службы с высоким разрешением. См. раздел 10.4 о сроке службы.

7 цифровая таблица СССР-кодов MULTICAL® 403 (высокое разрешение)									
№ СССР	Количество десятичных знаков на дисплее							q <sub>p</sub> (м³/ч)	Тип 403-хХХxxx-xxxxx
	кВтч	МВтч	ГДж	м³	л/ч	м³/ч	кВт		
484	1	-	3	3	0	-	1	0,6	1x-3x
407	1	-	3	3	0	-	1	1,5	4x-5x-7x-8x-9x
455	1	-	3	2	0	-	1	1,5	4x-5x-7x-8x-9x
454	1	-	3	3	0	-	1	2,5	Ax-Bx
459	1	-	3	2	0	-	1	2,5	Ax-Bx
436	0	3	2	2	0	-	1	3,5	Dx
438	0	3	2	2	0	-	1	6,0	Fx-Gx
483	0	3	2	2	0	-	1	10	Hx-Jx
485	0	3	2	2	0	-	1	15	Kx

## ССС-коды высокого разрешения и 8 цифр

8 цифровая таблица СССР-кодов MULTICAL® 403 (высокое разрешение)									
№ СССР	Количество десятичных знаков на дисплее							q <sub>p</sub> (м³/ч)	Тип 403-хХХxxx-xxxxx
	кВтч	МВтч	ГДж	м³	л/ч	м³/ч	кВт		
584	1	-	3	3	0	-	1	0,6	1x-3x
507	1	-	3	3	0	-	1	1,5	4x-5x-7x-8x-9x
555	1	-	3	2	0	-	1	1,5	4x-5x-7x-8x-9x
598	1	-	3	3	0	-	1	2,5	Ax-Bx
559	1	-	3	2	0	-	1	2,5	Ax-Bx

### 3.2.4 Код дисплея >DDD<

MULTICAL® 403 имеет 4 уровня интерфейса дисплея: USER/ПОЛЬЗОВАТЕЛЬ, TECH/ТЕХНИК, SETUP/НАСТРОЙКА и TEST/ТЕСТ. Уровень ТЕХНИК отображает показатели всех параметров и не конфигурируется. Уровень интерфейса ПОЛЬЗОВАТЕЛЬ, напротив, конфигурируется, и с помощью DDD-кода (кода дисплея) адаптируется с учетом нужд заказчика. Уровень интерфейса ПОЛЬЗОВАТЕЛЬ содержит, как минимум, отображение показателей параметров коммерческого учета.



Данные коммерческого учета, такие как значения энергии и расхода, в качестве исходного варианта являются 7-значной величиной. С помощью СССР-кода можно конфигурировать показания дисплей в 8-значные величины (восьмиразрядные значения). За дополнительной информацией обращайтесь на Kamstrup A/S.

Первые цифры трехзначного DDD-кода определяют тип счетчика, к которому относится данный DDD-код. В таблице показаны примеры ряда DDD-кодов в рамках каждого типа счетчика. «1» соответствует первому, основному виду отображения, а «1А» – первому вспомогательному виду. Дисплей автоматически возвращается в основной режим отображения «1» по истечении 4 мин. после последнего переключения.

За дополнительной информацией о доступных кодах дисплея обращайтесь на Kamstrup A/S.

На дисплее	 Основная клавиша	На дисплее	 Вспомогательная клавиша	Теплосчетчик DDD = 210	Счетчик комбинированного учета DDD = 310	Теплосчетчик DDD = 410	Счетчик энергии охлаждения DDD = 510	Счетчик комбинированного учета DDD = 610	Счетчик объема/расхода DDD = 710
<b>1.0</b>	Тепловая энергия(E1)			<b>1</b>	<b>1</b>	<b>1</b>		<b>1</b>	
		1.1	Дата годового архива	1A	1A	1A		1A	
		1.2	Данные годового архива <sup>1</sup>						
		1.3	Данные месячного архива	1B	1B	1B		1B	
		1.4	Данные месячного архива <sup>1</sup>						
<b>2.0</b>	Энергия охлаждения (E3)				<b>2</b>		<b>1</b>	<b>2</b>	
		2.1	Дата годового архива		2A		1A	2A	
		2.2	Данные годового архива <sup>1</sup>						
		2.3	Дата месячного архива		2B		1B	2B	
		2.4	Данные месячного архива <sup>1</sup>						
<b>3.0</b>	Объемный расход			<b>2</b>	<b>3</b>	<b>2</b>	<b>2</b>	<b>3</b>	<b>1</b>
		3.1	Дата годового архива	2A	3A	2A	2A	3A	1A
		3.2	Данные годового архива <sup>1</sup>						
		3.3	Дата месячного архива	2B	3B	2B	2B	3B	1B
		3.4	Данные месячного архива <sup>1</sup>						
<b>4.0</b>	Счетчик часов			<b>3</b>	<b>4</b>	<b>3</b>	<b>3</b>	<b>4</b>	<b>2</b>
		4.1	Счетчик часов наличия сбоя	3A	4A	3A	3A	4A	2A
<b>5.0</b>	t1 (Подача)			<b>4</b>	<b>5</b>	<b>4</b>	<b>4</b>	<b>5</b>	<b>3</b>
		5.1	Среднее значение за год по сегодняшнюю дату <sup>2</sup>	4A	5A	4A	4A	5A	3A
		5.2	Среднее значение за месяц по сегодняшнюю дату <sup>2</sup>	4B	5B	4B	4B	5B	3B
<b>6.0</b>	t2 (Обр. вода)			<b>5</b>	<b>6</b>	<b>5</b>	<b>5</b>	<b>6</b>	<b>4</b>
		6.1	Среднее значение за год по сегодняшнюю дату <sup>2</sup>	5A	6A	5A	5A	6A	4A
		6.2	Среднее значение за месяц по сегодняшнюю дату <sup>2</sup>	5B	6B	5B	5B	6B	4B
<b>7.0</b>	t1-t2 (ΔΘ) (Охлаждение отображается со знаком-)			<b>6</b>	<b>7</b>	<b>6</b>	<b>6</b>	<b>7</b>	<b>5</b>
		7.1	E8 (м3xt1)						
		7.2	E9 (м3xt2)						
<b>8.0</b>	Расход (V1)			<b>7</b>	<b>8</b>	<b>7</b>	<b>7</b>	<b>8</b>	<b>6</b>
		8.1	Дата макс. текущего года <sup>3</sup>	7A	8A	7A	7A	8A	6A
		8.2	Макс. значение текущего года <sup>1</sup>						
		8.3	Дата макс. в архиве годовых данных						
		8.4	Макс. значение в архиве годовых данных <sup>1</sup>						
		8.5	Дата макс. текущего месяца <sup>3</sup>	7B	8B	7B	7A	8B	6B
		8.6	Макс. знач. текущего месяца <sup>1</sup>						
		8.7	Дата макс. месячного архива						
		8.8	Макс. значение в архиве месячных данных <sup>1</sup>						
		8.9	Дата мин. текущего года <sup>3</sup>		8C				
		8.10	Мин. значение текущего года <sup>1</sup>						

На дисплее	 Основная клавиша	На дисплее	 Вспомогательная клавиша	Теплосчетчик DDD = 210	Счетчик комбинированного учета DDD = 310	Теплосчетчик DDD = 410	Счетчик энергии охлаждения DDD = 510	Счетчик комбинированного учета DDD = 610	Счетчик объема/расхода DDD = 710
		8.11	Дата мин. в архиве годовых данных						
		8.12	Мин. значение в архиве годовых данных <sup>1</sup>						
		8.13	Дата мин. текущего месяца <sup>3</sup>						
		8.14	Мин. значение текущего месяца <sup>1</sup>		8D				
		8.15	Дата мин. в архиве годовых данных						
		8.16	Мин. значение в архиве месячных данных <sup>1</sup>						
<b>9.0</b>	Тепловая мощность (V1)			<b>8</b>	<b>9</b>	<b>8</b>	<b>8</b>	<b>9</b>	<b>7</b>
		9.1	Дата макс. текущего года <sup>3</sup>						
		9.2	Макс. значение текущего года <sup>1</sup>	8A	9A	8A	8A	9A	7A
		9.3	Дата макс. в архиве годовых данных						
		9.4	Макс. значение в архиве годовых данных <sup>1</sup>						
		9.5	Дата макс. текущего месяца <sup>3</sup>						
		9.6	Макс. знач. текущего месяца <sup>1</sup>	8B	9B	8B	8B	9B	7B
		9.7	Дата макс. месячного архива						
		9.8	Макс. значение в архиве месячных данных <sup>1</sup>						
		9.9	Дата мин. текущего года <sup>3</sup>						
		9.10	Мин. значение текущего года <sup>1</sup>		9C				
		9.11	Дата мин. в архиве годовых данных						
		9.12	Мин. значение в архиве годовых данных <sup>1</sup>						
		9.13	Дата мин. текущего месяца <sup>3</sup>						
		9.14	Мин. значение текущего месяца <sup>1</sup>		9D				
		9.15	Дата мин. в архиве месячных данных						
		9.16	Мин. значение в архиве месячных данных <sup>1</sup>						
<b>10.0</b>	Вход А <sup>4</sup>			<b>9</b>	<b>10</b>	<b>9</b>	<b>9</b>	<b>10</b>	<b>8</b>
		10.1	№ счетчика для входа А	9A	10A	9A	9A	10A	8A
		10.2	Л/имп для входа А	9B	10B	9B	9B	10B	8B
		10.3	Дата годового архива						
		10.4	Данные годового архива <sup>1</sup>	9C	10C	9C	9C	10C	8C
		10.5	Дата месячного архива						
		10.6	Данные месячного архива <sup>1</sup>	9D	10D	9D	9D	10D	8D
<b>11.0</b>	Вход В <sup>4</sup>			<b>10</b>	<b>11</b>	<b>10</b>	<b>10</b>	<b>11</b>	<b>9</b>
		11.1	№ счетчика для входа В	10A	11A	10A	10A	11A	9A
		11.2	Л/имп или Втч/имп для входа В	10B	11B	10B	10B	11B	9B
		11.3	Дата годового архива						
		11.4	Данные годового архива <sup>1</sup>	10C	11C	10C	10C	11C	9C
		11.5	Дата месячного архива						
		11.6	Данные месячного архива <sup>1</sup>	10D	11D	10D	10D	11D	9D
<b>12.0</b>	ТА2			<b>11</b>	<b>12</b>	<b>11</b>	<b>11</b>	<b>12</b>	<b>10</b>
		12.1	TL2	11A	12A	11A	11A	12A	10A
<b>13.0</b>	ТА3			<b>12</b>	<b>13</b>	<b>12</b>	<b>12</b>	<b>13</b>	<b>11</b>
		13.1	TL3	12A	13A	12A	12A	13A	11A

На дисплее	 Основная клавиша	На дисплее	 Вспомогательная клавиша	Теплосчетчик DDD = 210	Счетчик комбинированного учета DDD = 310	Теплосчетчик DDD = 410	Счетчик энергии охлаждения DDD = 510	Счетчик комбинированного учета DDD = 610	Счетчик объема/расхода DDD = 710
14.0	ТА4			13	14	13	13	14	12
		14.1	TL4	13A	14A	13A	13A	14A	12A
15.0	Тепло со скидкой А1 (А-)								
		15.1	Тепло с доплатой А2 (А+)						
		15.2	Опорное значение температуры обратной воды t5						
16.0	КПД (скользящее среднее значение)								
		16.1	Текущее знач. мощности для входа В <sup>5</sup>						
		16.2	Дата годового архива						
		16.3	Данные годового архива <sup>1</sup>						
		16.4	Дата месячного архива						
		16.5	Данные месячного архива <sup>1</sup>						
17.0	Инфокод			14	15	14	14	15	13
		17.1	Счетчик инфособытий	14A	15A	14A	14A	15A	13A
		17.2	Дата архива инфокодов						
		17.3	Данные архива инфокодов	14B	15B	14B	14B	15B	13B
18.0	Номер потребителя (№ 1)			15	16	15	15	16	14
		18.1	Номер потребителя (№ 2)	15A	16A	15A	15A	16A	14A
		18.20	Сегментный тест						

<sup>1</sup> В зависимости от выбранной глубины архивов годовых и месячных данных для этих показателей на дисплей могут выводиться пустые графы.

<sup>2</sup> Среднее значение рассчитано по объему.

<sup>3</sup> На дисплее отображаются только даты соответственно мин./макс. в формате 20xx.xx.xx. Используя последовательное считывание, также возможно узнать время (чч.мм), когда было вычислено среднее значение.

<sup>4</sup> На дисплее MULTICAL® 403 входы А и В обновляются в текущем порядке, т. е. показания на дисплее подключенного водо- или электросчетчика будут полностью синхронизированы с дисплеем MULTICAL® 403, без задержек.

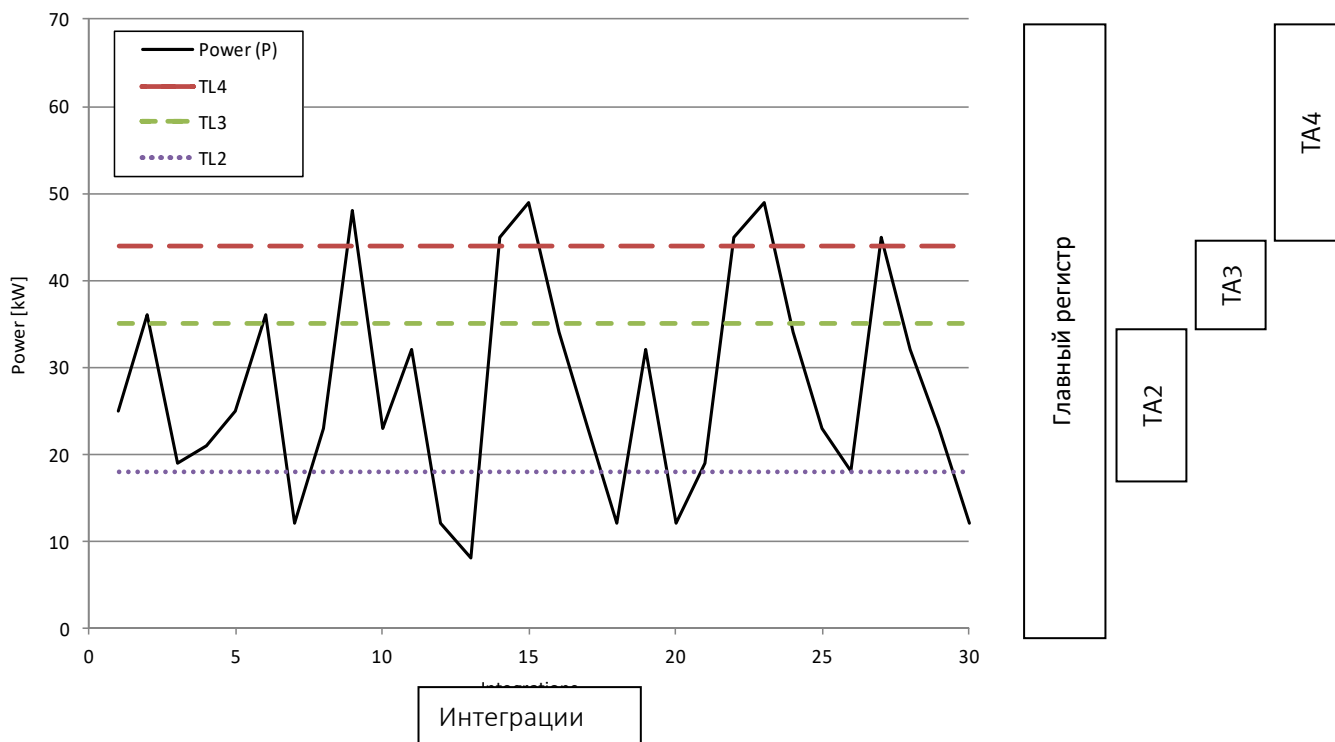
<sup>5</sup> Единица измерения для этого показателя твердо зафиксирована как кВтч.

### 3.2.5 Тарифы >ЕЕ<

MULTICAL® 403 имеет 3 дополнительных регистра ТА2, ТА3 и ТА4, в которых могут накапливаться значения энергопотребления тепла или охлаждения (при ЕЕ=20 производится накопление объемов) параллельно с главным регистром, с учетом запрограммированных тарифных условий (определяются при заказе счетчика). Независимо от выбранного тарифа, на дисплее эти регистры обозначены как ТА2, ТА3 и ТА4.

Независимо от выбора тарифной функции, в основном регистре производится суммирование накопленных значений, поскольку он рассматривается как регистр для коммерческого учета. Тарифные условия TL2, TL3 и TL4 контролируются при каждой интеграции. Когда тарифные условия выполняются, значение потребленной энергии накапливается в ТА2, ТА3 или ТА4, параллельно с накоплением в основном регистре.

Пример: тариф по мощности (EE=11)



Для каждой тарифной функции задается 3 тарифных условия, TL2, TL3 и TL4, которые всегда используются в одном и том же типе тарифа. Таким образом, невозможно «смешать» 2 типа тарифа, за исключением PQ-тарифа (EE=21).

ТА2 показывает, сколько энергии потреблено...



...выше границы TL2



**ОБРАТИТЕ ВНИМАНИЕ:** Из соображений обратной совместимости тарифный регистр ТА4 можно деактивировать. В таком случае у счетчика остается только два регистра, ТА2 и ТА3, и тарифная функция используется так же, как и на счетчике-предшественнике, MULTICAL® 402. ТА4 деактивируется выставлением тарифной границы TL4, равной 0.

В таблице, приводимой ниже, показано, какие типы тарифов счетчика MULTICAL® 403 можно конфигурировать, а также какие типы тарифов доступны на конкретных типах счетчиков.

EE=	Тип тарифа	Функция	Теплосчетчик Тип счетчика 2	Счетчик комбинированного учета Тип счетчика 3	Теплосчетчик Тип счетчика 4	Счетчик энергии охлаждения Тип счетчика 5	Счетчик комбинированного учета Тип счетчика 6	Счетчик объема/расхода Тип счетчика 7
00	Активного тарифа нет	Функция отсутствует	•	•	•	•	•	•
11	Тариф по мощности	Энергия накапливается в регистрах TA2, TA3 и TA4 исходя из граничных значений мощности, заданных в TL2, TL3 и TL4.	•		•	•		
12	Тариф по расходу	Энергия накапливается в TA2, TA3 и TA4 исходя из граничных значений расхода, заданных в TL2, TL3 и TL4.	•		•	•		
13	Тариф по разности температур t1-t2	Энергия накапливается в TA2, TA3 и TA4 исходя из граничных значений t, заданных в TL2, TL3 и TL4.	•		•	•		
14	Тариф по температуре подачи	Энергия накапливается в TA2, TA3 и TA4 исходя из граничных значений tF, заданных в TL2, TL3 и TL4.	•		•	•		
15	Тариф по температуре обратной воды	Энергия накапливается в TA2, TA3 и TA4 исходя из граничных значений tR, заданных в TL2, TL3 и TL4.	•		•	•		
19	Тариф по времени	TL2=Момент отсчета для TA2 TL3=Момент отсчета для TA3 TL4=Момент отсчета для TA4	•		•	•		
20	Тариф по объему теплоносителя/хладоносителя (TL2, TL3 и TL4 не задействованы)	Объем/расход (V1) делится между TA2 тепловой энергии (t1>t2) и TA3 энергии охлаждения (t1<t2) Для счетчиков тепла/энергии охлаждения с типом счетчика 3 и 6 накопленная энергия, кроме того, зависит от $\Theta_{нс}$ . (В этом типе тарифе TA4 не задействуется).		•			•	•
21	PQ-тариф	Потребленная энергия при $P > TL2$ накапливается в TA2, а при $Q > TL3$ – в TA3	•		•	•		

### EE=00 Активный тариф отсутствует

Если применение тарифной функции не требуется, программируют E=00.

Тарифную функцию можно позднее активировать при помощи ПО METERTOOL HCW. См. Техническое описание METERTOOL HCW (5512-2099)

### EE=11 Тариф по мощности

Когда текущая мощность (P) больше, чем TL2, но меньше или равна TL3, тепловая энергия накапливается в TA2 параллельно с главным регистром. Если текущая мощность больше, чем TL3, но меньше или равна TL4, тепловая энергия накапливается в TA3 параллельно с главным регистром. Если текущая мощность больше, чем TL4, тепловая энергия накапливается в TA4 параллельно с главным регистром.

$P \leq TL2$	Накопление только в главном регистре
$TL3 \geq P > TL2$	Накопление в TA2 и в главном регистре
$TL4 \geq P > TL3$	Накопление в TA3 и в главном регистре
$P > TL4$	Накопление в TA4 и в главном регистре

$TL4 > TL3 > TL2$
-------------------

При программировании TL3 должно всегда быть больше TL2, а TL2 и TL4 – больше TL3.

Тариф, управляемый по мощности, применяется, например, для расчета абонентской платы за подключение отдельного потребителя. Этот тариф может предоставить ценные статистические данные, когда теплосеть будет проектировать новые мощности.

## MULTICAL® 403

### EE=12 Тариф по расходу

Когда текущий расход ( $Q$ ) больше, чем  $TL2$ , но меньше или равен  $TL3$ , энергия накапливается в  $TA2$  параллельно с главным регистром. Если текущий расход больше, чем  $TL3$ , но меньше, чем/равен  $TL4$ , энергия накапливается в  $TA3$  параллельно с главным регистром. Если текущий расход больше, чем  $TL4$ , энергия накапливается в  $TA4$  параллельно с главным регистром.

$Q \leq TL2$	Накопление только в главном регистре	$TL4 > TL3 > TL2$
$TL3 \geq Q > TL2$	Накопление в $TA2$ и в главном регистре	
$TL4 \geq Q > TL3$	Накопление в $TA3$ и в главном регистре	
$Q > TL4$	Накопление в $TA4$ и в главном регистре	

При программировании  $TL3$  всегда должно быть больше  $TL2$ , а  $TL4$  – больше  $TL3$ .

Тариф, управляемый по расходу, применяется, например, для расчета абонентской платы за подключение отдельного потребителя. Этот тариф может предоставить ценные статистические данные, когда теплосеть будет проектировать новые мощности.

Применение тарифов по мощности или расходу предоставляет четкую картину соотношения полного потребления и той его части, которая находится за пределами тарифных границ.

### EE=13 Тариф по разности температур $t1-t2$ ( $\Delta\theta$ )

Когда текущее значение  $t1-t2$  ( $\Delta\theta$ ) меньше  $TL2$ , но больше или равно  $TL3$ , энергия накапливается в  $TA2$  параллельно с главным регистром. Когда значение текущего охлаждения упадет ниже, чем значение  $TL3$ , но больше или равно  $TL4$ , энергия накапливается в  $TA3$  параллельно с главным регистром. Когда текущее значение  $t1-t2$  ( $\Delta\theta$ ) меньше  $TL4$ , энергия накапливается в  $TA4$  параллельно с главным регистром.

$\Delta\theta \geq TL2$	Накопление только в главном регистре	$TL4 < TL3 < TL2$
$TL3 \leq \Delta\theta < TL2$	Накопление в $TA2$ и в главном регистре	
$TL4 \leq \Delta\theta < TL3$	Накопление в $TA3$ и в главном регистре	
$\Delta\theta < TL4$	Накопление в $TA4$ и в главном регистре	

При программировании тарифных границ  $TL3$  всегда должно быть меньше  $TL2$ , а  $TL4$  – меньше  $TL3$ .

Тариф по охлаждению  $t1-t2$  может применяться для расчета отпускных цен. Низкое значение  $\Delta\theta$  (малая разность температур подачи и обратки) приводит к экономическим потерям для предприятий тепловых сетей.

**EE=14 Тариф по температуре подачи**

Когда текущая температура подачи ( $t_1$ ) выше  $TL_2$ , но ниже или равна  $TL_3$ , тепловая энергия накапливается в  $TA_2$  параллельно с главным регистром. При значении температуры подачи выше, чем  $TL_3$ , но меньше или равном  $TL_4$ , тепловая энергия накапливается в  $TA_3$  параллельно с главным регистром. При значении температуры подачи выше, чем  $TL_4$ , тепловая энергия накапливается в  $TA_4$  параллельно с главным регистром.

$t_1 \leq TL_2$	Накопление только в главном регистре
$TL_3 \geq t_1 > TL_2$	Накопление в $TA_2$ и в главном регистре
$TL_4 \geq t_1 > TL_3$	Накопление в $TA_3$ и в главном регистре
$t_1 > TL_4$	Накопление в $TA_4$ и в главном регистре

$TL_4 > TL_3 > TL_2$
----------------------

При программировании  $TL_3$  всегда должно быть больше  $TL_2$ , а  $TL_4$  – больше  $TL_3$ .

Тариф по температуре подачи может применяться как основа для расчета отпускных цен абонентам, которым гарантирована определенная температура подачи. При задании «гарантированной» минимальной температуры как  $TL_4$ , вычисленное потребление накапливается в  $TA_4$ .

**EE=15 Тариф по температуре обратной воды**

Когда текущая температура обратной воды ( $t_2$ ) выше  $TL_2$ , но ниже или равна  $TL_3$ , тепловая энергия накапливается в  $TA_2$  параллельно с главным регистром. При значении температуры в обратном трубопроводе выше, чем  $TL_3$ , но меньше или равном  $TL_4$ , тепловая энергия накапливается в  $TA_3$  параллельно с главным регистром. Если текущая температура обратной воды выше, чем  $TL_4$ , тепловая энергия накапливается в  $TA_4$  параллельно с главным регистром.

$t_2 \leq TL_2$	Накопление только в главном регистре
$TL_3 \geq t_2 > TL_2$	Накопление в $TA_2$ и в главном регистре
$TL_4 \geq t_2 > TL_3$	Накопление в $TA_3$ и в главном регистре
$t_2 > TL_4$	Накопление в $TA_4$ и в главном регистре

$TL_4 > TL_3 > TL_2$
----------------------

При программировании  $TL_3$  всегда должно быть больше  $TL_2$ , а  $TL_4$  – больше  $TL_3$ .

Тариф по температуре обратной воды может применяться для расчета отпускных цен. Высокая температура обратной воды означает недостаточный отбор тепла, и тем самым приводит к экономическим потерям для предприятий тепловых сетей.

# MULTICAL® 403

## EE=19 Тариф по времени

Тариф, управляемый по времени, применяется для распределения энергопотребления по времени. Если TL2 = 08:00, а TL3 = 16:00 и TL4=23:00, то все потребление в дневное время суток с 08:00 до 16:00 накапливается в ТА2, тогда как вечернее потребление с 16:00 til 22:59 накапливается в ТА3, а ночное потребление с 23:00 til 07:59 накапливается в ТА4.

Значение TL2 в часах суток должно быть меньше TL3, а TL3 – меньше, чем TL4.

С TL2 до TL3, включая оба значения	Накопление в ТА2 и в главном регистре	Момент TL3 должен быть позднее TL2 Момент TL4 должен быть позднее TL3
С TL3 до TL4, включая оба значения	Накопление в ТА3 и в главном регистре	
С TL4 до TL2, включая оба значения	Накопление в ТА4 и в главном регистре	

Тариф по времени удобен для коммерческого учета в жилых кварталах по соседству с промышленными зонами с большим потреблением тепловой энергии, и для расчетов с промышленными абонентами.

## EE=20 Тариф по объему теплоносителя/хладоносителя

Тариф по объему тепло-/хладоносителя применяется для распределения потребления объемов тепло- и хладоносителя на комбинированных счетчиках энергии тепла/охлаждения, т. е. тариф распределяет на счетчиках количества носителя на объемный расход теплоносителя и, соответственно, хладоносителя. В регистре V1 накапливается общий объемный расход, тогда как в ТА2 накапливается объем, потребленный при вычисленном количестве E1 (тепловая энергия), а в ТА3 объем, потребленный при вычисленном количестве E3 (энергия охлаждения).

EE=20 применяется только для счетчиков комбинированного учета энергии тепла и охлаждения, тип счетчика 3 и 6.

(В этом типе тарифе ТА4 не задействуется).

$t1 > t2$ og $t1 \geq \theta_{hc}$	Объемный расход накапливается в ТА2 и V1(тепло)	TL2 и TL3 не применяются
$t1 > t2$ и $t1 \leq \theta_{hc}$	Объемный расход накапливается только в V1	
$t2 > t1$ и $t1 \leq \theta_{hc}$	Объемный расход накапливается в ТА3 и V1 (охлаждение)	
$t2 > t1$ и $t1 \geq \theta_{hc}$	Объемный расход накапливается только в V1	
$t1 = t2$ и $t1 \geq \theta_{hc}$	Объемный расход накапливается только в V1, и подсчета в регистрах энергии не ведется	
$t1 = t2$ и $t1 \leq \theta_{hc}$	Объемный расход накапливается только в V1, и подсчета в регистрах энергии не ведется	

## EE=21 Тариф по PQ

PQ-тариф – комбинированный тариф, управляемый как по мощности, так и по расходу. ТА2 действует как тариф по мощности, а ТА3 – по расходу.

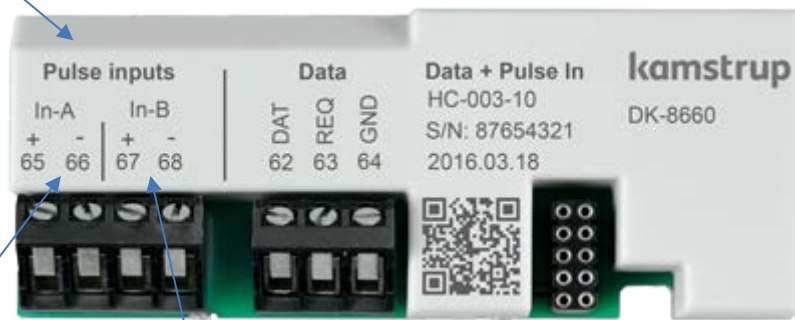
$P \leq TL2$ и $Q \leq TL3$	Накопление только в главном регистре	TL2 = ограничение по мощности (P) TL3 = ограничение по расходу (Q)
$P > TL2$	Накопление в ТА2 и в главном регистре	
$Q > TL3$	Накопление в ТА3 и в главном регистре	
$P > TL2$ и $Q > TL3$	Накопление в ТА2, ТА3 и в главном регистре	

PQ-тариф применяется, например, для абонентов, которые платят фиксированный сбор, исходя из макс. мощности и макс. расхода. (В этом типе тарифе TL4 и ТА4 не задействуются).

### 3.2.6 Импульсные входы А и В >FF-GG<

MULTICAL® 403 имеет 2 дополнительных импульсных входа (А и В), которые размещены на коммуникационных модулях (см. подробные сведения о модулях в разделе 11). Эти импульсные входы используются для получения и удаленного накопления импульсов с, например, тепло- и электросчетчиков. Импульсные входы функционируют независимо от самого счетчика, и, таким образом, не участвуют в каких-либо видах вычисления энергии. Эти два импульсных входа физически идентичны и их можно по отдельности настраивать на прием импульсов от водо- и электросчетчиков.

Все модули, имеющие импульсные входы, имеют четкое обозначение об этом.



Обозначены также клеммы входа In-A и клеммы входа In-B.

Подробности о имеющихся модулях см. в разделе 11.2.

MULTICAL® 403 регистрирует суммарное потребление для счетчиков, подключенных к входам А и В, а также сохраняет показания счетчика за месяц и за год в соответствующие даты отчета. Количество архиваций годовых и месячных зависит от выбранного профиля (глубины) архиватора (RR-кода). Подробнее о профилях архиваторов см. в разделе 3.2.10. Для облегчения идентификации в процессе считывания данных предусмотрена возможность сохранения номеров тех двух счетчиков, которые подключены к входам А и В. Номера счетчиков можно запрограммировать в счетчик либо с уровня интерфейса НАСТРОЙКИ, либо с помощью ПО METERTOOL HCW.

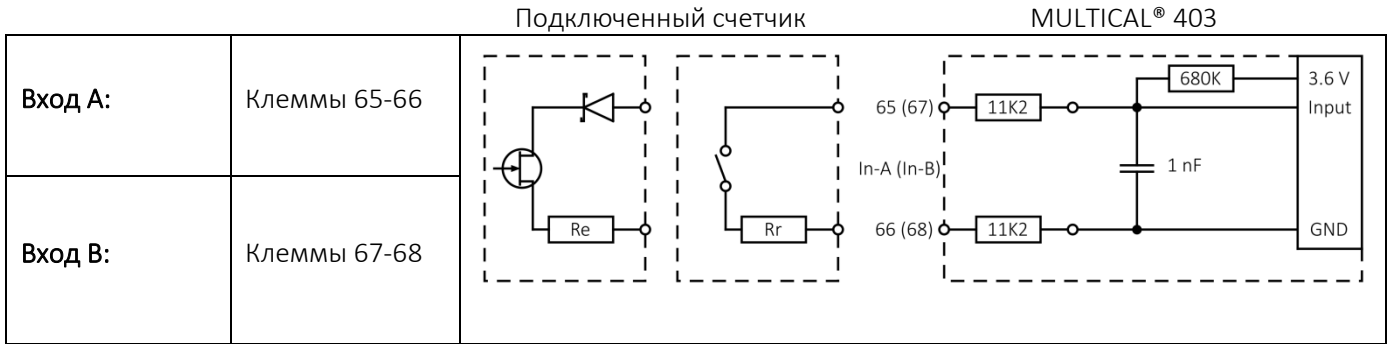
К входам присоединены два вида сигнализации: утечки в системе ХВС и внешней сигнализации. В качестве исходного варианта, если заказчиком не определено иначе, счетчик поставляется с возможностью подключения внешней сигнализации на обоих входах, но с активной сигнализацией утечки в системе ХВС только на входе А (как на MC402). Если требуется возможность подключения сигнализации утечки на входе В, обращайтесь на Kamstrup A/S. Подробнее о сигнализации протечек в системе ХВС см. в разделе 3.2.8, а подробнее об инфокодах – в разделе 7.7.

Ниже приводятся требования к частоте следования и длительности импульсов для счетчиков, подключенных к входам импульсов:

Импульсные входы А и В	Электронный контакт	Герконовый контакт
In-A: 65-66 и In-B: 67-68 через модуль		
Импульсный вход	680 кΩ нагрузочный резистор до 3,6 В	680 кΩ нагрузочный резистор до 3,6 В
Импульс ON/ВКЛ	< 0,4 В в течение > 30 мс	< 0,4 В в течение > 500 мс
Импульс OFF/ВЫКЛ	> 2,5 В в течение > 30 мс	> 2,5 В в течение > 500 мс
Частота следования импульсов	< 3 Гц	< 1 Гц
Электроизоляция	Нет	Нет
Макс. длина кабеля	25 м	25 м
Требования к внешнему контакту	Ток утечки при Открыто < 1 μА	

# MULTICAL® 403

Импульсные входы расположены на модуле со следующей нумерацией клемм:



Входы импульсов конфигурируются как часть номера конфигурации счетчика посредством кодов FF и GG. Если заказчиком не определено иначе, FF- и GG-коды имеют стандартную конфигурацию – 24. В нижеприведенной таблице отображены возможные FF- и GG-коды. Стандартный код 24 выделен зеленым цветом. Переконфигурирование FF- и GG-кодов можно осуществить с помощью ПО METERTOOL HCW (см. Техническое описание METERTOOL HCW (5512-2099)).

Вход А		Вход В		Предсчетчик	Вт/имп	Л/имп	Единица измерения и положение десятичной запятой	
FF-код	Макс. расход Водосчетчик	GG-код	Макс. расход Водосчетчик					
01	100 м³/ч	01	100 м³/ч	1	-	100	расх А/расх В (м³)	000000,0
02	50 м³/ч	02	50 м³/ч	2	-	50	расх А/расх В (м³)	000000,0
03	25 м³/ч	03	25 м³/ч	4	-	25	расх А/расх В (м³)	000000,0
04	10 м³/ч	04	10 м³/ч	10	-	10	расх А/расх В (м³)	000000,0
05	5 м³/ч	05	5 м³/ч	20	-	5	расх А/расх В (м³)	000000,0
06	2,5 м³/ч	06	2,5 м³/ч	40	-	2,5	расх А/расх В (м³)	000000,0
07	1 м³/ч	07	1 м³/ч	100	-	1	расх А/расх В (м³)	000000,0
24	10 м³/ч	24	10 м³/ч	1	-	10	расх А/расх В (м³)	00000,00
25	5 м³/ч	25	5 м³/ч	2	-	5	расх А/расх В (м³)	00000,00
26	2,5 м³/ч	26	2,5 м³/ч	4	-	2,5	расх А/расх В (м³)	00000,00
27	1 м³/ч	27	1 м³/ч	10	-	1	расх А/расх В (м³)	00000,00
40	1000 м³/ч	40	1000 м³/ч	1	-	1000	расх А/расх В (м³)	0000000
		GG-код	Макс. мощность Электросчетчик	Предсчетчик	Вт/имп	Л/имп	Единица измерения и положение десятичной запятой	
		50	2500 кВт	1	1000	-	Эл А/Эл В (кВтч)	0000000
		51	150 кВт	60	16,67	-	Эл А/Эл В (кВтч)	0000000
		52	120 кВт	75	13,33	-	Эл А/Эл В (кВтч)	0000000
		53	75 кВт	120	8,333	-	Эл А/Эл В (кВтч)	0000000
		54	30 кВт	240	4,167	-	Эл А/Эл В (кВтч)	0000000
		55	25 кВт	340	2,941	-	Эл А/Эл В (кВтч)	0000000
		56	20 кВт	480	2,083	-	Эл А/Эл В (кВтч)	0000000
		57	15 кВт	600	1,667	-	Эл А/Эл В (кВтч)	0000000
		58	7,5 кВт	1000	1	-	Эл А/Эл В (кВтч)	0000000
		59	750 кВт	10	100	-	Эл А/Эл В (кВтч)	0000000
		60	2500 кВт	2	500	-	Эл А/Эл В (кВтч)	0000000
		61	75 кВт	100	10	-	Эл А/Эл В (кВтч)	0000000
		62	15 кВт	500	2	-	Эл А/Эл В (кВтч)	0000000
		70	25000 кВт	1	10000	-	Эл А/Эл В (МВтч)	00000,00
Входы внешней сигнализации:								
98		98		Вход внешней сигнализации; Тревога=LO (Нормально открытый)				
99		99		Вход внешней сигнализации; Тревога=HI (Нормально закрытый)				

Регистры, соответствующие импульсным входам, можно считывать на уровнях интерфейса ТЕХНИК и ПОЛЬЗОВАТЕЛЬ (в зависимости от DDD-кода), а также по каналу передачи данных. Кроме того, можно предустановить регистры для двух этих импульсных входов на то значение, которое подключенные счетчики имели на момент их подключения. Это можно сделать либо с уровня интерфейса НАСТРОЙКИ, либо с помощью ПО METERTOOL HCW.

Вход А	
Показание счетчика	
Счетчик № А	
Л/имп для А	
Дата, год	
Данные за год	
Дата, месяц	
Данные за месяц	

Вход В	
Показание счетчика	
Счетчик № В	
Вт/имп В	
Дата, год	
Данные за год	
Дата, месяц	
Данные за месяц	

## 3.2.7 Режим интеграции >L<

MULTICAL® 403 производит интегрирование данных по времени – иными словами, вычисление расхода и энергии осуществляется с постоянным или переменной интервал. Временной интервал конфигурируется с помощью L-кода и не зависит от величины расхода. Обратите внимание, что выбор режима интеграции в сочетании с видом источника питания определяют срок службы батареи счетчика. См. раздел 10.3 о сроке службы.

Предоставляется выбор между шестью режимами интеграции: три режима с постоянно включенным дисплеем счетчика, и три режима, при которых дисплей отключается, если с последнего прикосновения к клавишам/кнопкам прошло 8 минуты. В тот период когда дисплей выключен, точка (индикация биения сердца) будет мигать с интервалом 30 с, указывая на то, что счетчик активен.

**Внимание.** Выбор L-код зависит от конфигурации кода страны.

Режим интеграции	L-код	
	Дисплей вкл	Дисплей откл
Адаптивный режим (4-64 с)	1	5
Режим нормального быстродействия (32 с)	2	6
Режим высокого быстродействия (4 с)	3	7

### Адаптивный режим (4-64 с)

Адаптивный режим – это наиболее интеллектуальный режим интеграции, в котором временной интервал видоизменяется в текущем порядке. Этот режим сочетает долгий срок службы батарей, характерный для нормального режима, с высоким разрешением измерений и вычислений, характерным для режима высокого быстродействия.

В случае, когда система стабильна, то есть работает со стабильным расходом и мощностью, счетчик будет активироваться с интервалом в 64 с. MULTICAL® 403 постоянно отслеживает изменения расхода и мощности, и при регистрации таких изменений временной интервал сокращается до 4 с, т. е. счетчик вычисляет накопленный расход и энергию каждые 4 секунды. Таким образом достигается лучшее разрешение, а также большая точность при изменениях в системе.

Когда система вновь стабилизируется, счетчик постепенно возвращается к 64-секундному интервалу. MULTICAL® 403 быстро реагирует на изменения в системе путем переключения на 4-секундный интервал, но возвращается к 64-секундному интервалу по мере того, как система стабилизируется.

Таким образом, в адаптивном режиме MULTICAL® 403 производит измерения с высоким разрешением в периоды, когда в системе происходят изменения, и когда имеется необходимость точных измерений, и экономит заряд батарей в те периоды, когда параметры системы стабильны.

Адаптивный режим рекомендуется для всех монтажных систем, в том числе для систем хозяйственно-бытового водоснабжения с теплообменником нагрева бытовой воды.

### Режим нормального быстродействия (32 с)

В режиме нормального быстродействия интервал интеграции устанавливается на 32 с. Это означает, что каждые 32 секунды счетчик вычисляет накопленные объем/расход и энергию.

Нормальный режим рекомендуется для систем с теплообменником нагрева бытовой воды и аналогичных систем.

### Режим высокого быстродействия (4 с)

В режиме высокого быстродействия интервал интеграции устанавливается на 4 с. Это означает, что каждые 4 секунды счетчик вычисляет накопленные объем/расход и энергию.

Режим высокого быстродействия рекомендуется для всех монтажных систем, в том числе для систем хозяйственно-бытового водоснабжения с теплообменником нагрева бытовой воды. Режим высокого быстродействия (4 с) соответствует требованиям «Fast response meter» в EN 1434.

### 3.2.8 Утечка в системе ХВС >N<

Импульсные входы А и В на MULTICAL® 403 могут применяться для контроля утечки холодной воды. В качестве исходного варианта, однако, контроль утечки в системе ХВС активен только на входе А, если клиентом не определено иначе. Когда MULTICAL® 403 применяется для контроля утечки холодной воды, чувствительность к утечкам устанавливается конфигурированием N-кода.

Контроль утечки холодной воды измеряется на протяжении 24 часов. N-код определяет разрешение, т. е. каким образом будут подразделяться эти 24 часа: это либо 48 промежутков по ½ часа каждый, либо 24 промежутка по 1 часу, или 12 промежутков длительностью по 2 часа. Если счетчик регистрирует по меньшей мере один импульс в течение каждого из этих промежутков в течение всего этого периода, активируется инфокод 8, индицирующий наличие утечки. Инфокод активируется только после истечения 24-часового периода, но сбрасывается на ноль сразу же, как только счетчик регистрирует промежуток без импульсов.

В таблице внизу отображены три возможных N-кода. Если заказчиком не определено иначе, N-код имеет стандартную конфигурацию 2.

Контроль утечки в системе ХВС (вход А)	N-код
Активный контроль отсутствует	0
½ часа без рег. импульсов	1
1 час без рег. импульсов	2
2 час без рег. импульсов	3

### 3.2.9 Импульсные выходы С и D >PP<

MULTICAL® 403 имеет 2 импульсных выхода (С и D), которые размещены на коммуникационных модулях (см. подробные сведения о модулях в разделе 11). Импульсные выходы используются для выдачи импульсов в соответствии со значениями, накопленными в выбранных регистрах, что конфигурируется согласно выбранному коду страны. Поскольку у счетчика имеется 2 импульсных выхода, обеспечивается возможность передавать накопленные значения/показатели 2 из следующих регистров на соответственно выходах С и D:

- E1 (Тепловая энергия)
- E3 (Энергия охлаждения)
- V1 (Объемный расход)

**NB!** Поскольку выбранные регистры конфигурируются в зависимости от выбранного кода страны, эту конфигурацию нельзя изменить после поставки.

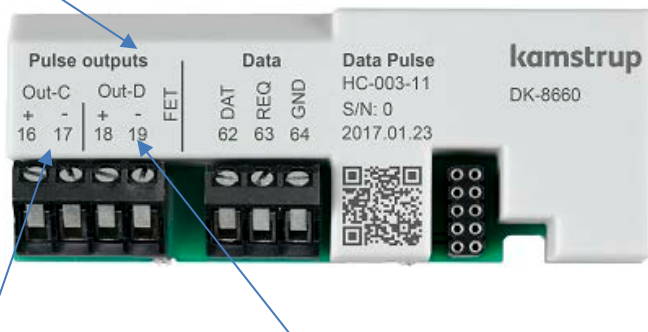
Стандартная конфигурация импульсных выходов содержит следующие регистры:

Функция счетчика	Вых-С	Вых-D	Тип счетчика (см. раздел 3.1)
Теплосчетчик	E1 (CE+)	V1 (CV)	1, 2, 4
Счетчик теплоэнергии/энергии охлаждения	E1 (CE+)	E3 (CE-)	3, 6
Счетчик энергии охлаждения	E3 (CE-)	V1 (CV)	5
Измерение объема/расхода	V1 (CV)	V1 (CV)	7, 8

Разрешение на выходах импульсов всегда соответствует младшему разряду на дисплее, определяемому CCC-кодом, (см. раздел 3.2.3), например, при CCC=419: 1 имп/кВтч и 1 имп/0,01 м³.

# MULTICAL® 403

Все модули, имеющие импульсные выходы, имеют четкое обозначение об этом.



Также обозначены клеммы выхода Out- C и клеммы выхода Out-D.

Подробности об имеющихся модулях см. в разделе 11.

## Технические характеристики импульсных выходов

Тип выхода	Опто FET
Внешнее напряжение	1...48 В DC/AC
Ток	< 50 мА
Сопротивление при Оп	≤ 40 Ω
Напряж. пробоя изоляции	2 кВ
Макс. длина кабеля	25 м

Необходимо соблюдать полярность при подключении. Импульсные выходы на модулях имеют следующие номера клемм:

		Опто FET
<b>Импульсный выход C:</b>	Клеммы 16-17	
<b>Импульсный выход D:</b>	Клеммы 18-19	

**Внимание.** Спецификацию предыдущих версий импульсных выходов см. в "Технических характеристиках" в разделе 2.2.

Длительность импульсов выходов конфигурируется как часть номера конфигурации счетчика посредством PP-кода. Если заказчиком не определено иначе, PP-код имеет стандартную конфигурацию – 95. Длительность импульсов можно конфигурировать при заказе. В нижеприведенной таблице отображены возможные PP-коды. Стандартный код 95 выделен зеленым цветом. Переконфигурирование PP-кода можно осуществить с помощью ПО METERTOOL HCW (См. Техническое описание METERTOOL HCW (5512-2099)).

Pulse Transmitter/Divider	PP-код
Out-C: V1/4                    5 мс	73
Out-C: V1/1                    3,9 мс	82
Out-C: V1/4                    22 мс	83
<b>Импульсные выходы для счетных регистров</b>	
E1 и V1 или E3 и V1    32 мс	95
E1 и V1 или E3 и V1    100 мс (0,1 с)	96
<b>Выход, контролируемый командами по шине данных</b>	
Контролируемый выход	99

### Управляемый выход

Можно конфигурировать счетчик таким образом, чтобы выходы управлялись командами данных. При необходимости управляемого выхода PP-код конфигурируют как 99. При такой конфигурации подключенное внешнее устройство будет способно настраивать выходы счетчика C и D на, соответственно, ОТКЛ (открытый оптоотронный выход) и ВКЛ (закрытый оптоотронный выход) посредством команд данных в протоколе KMP.

Статус выхода можно считать с помощью регистров KMP. После сброса при включении питания выходы будут иметь тот же статус, что и до отключения питания, поскольку каждое изменение статуса сохраняется в энергонезависимой памяти счетчика.

### 3.2.10 Стандартный профиль архиватора >RR<

MULTICAL® 403 имеет постоянную память (EEPROM), в которой архивируются результаты вычисления различных параметров/архивов. Архиватор можно программировать. Желаемый профиль архиватора выбирают с помощью RR-кода соответствующего номера конфигурации. Если заказчиком не определено иначе, RR-код устанавливают как 10, – это стандартный профиль архиватора. Если требуется архивация в других регистрах, с другими интервалами и другой глубиной архива, можно скомпоновать несколько профилей архиваторов в соответствии с конкретными требованиями.

Программируемый архиватор содержит следующие шесть архивов:

- Годовой архив
- Месячный архив
- Суточный архив
- Hourly logger
- Минутный архив1
- Минутный архив2

Как регистры архивов, так и их глубину можно программировать, и по желанию заказчика можно определить профиль архиватора специально в соответствии с его конкретными нуждами. Ниже приводится пример профиля архиватора (RR код = 10), в основу которого положен архиватор MULTICAL® 602.

		Тип архива					
		Год	Месяц	Сутки	Час	Ми-нута1	Ми-нута2
Архив на дисплее		-	-	-	-	15m	1m
Глубина архива		20	36	460	1400	0	0
Date (YY.MM.DD)	Год, месяц и день записи в архив	x	x	x	x	x	X
Clock (hh.mm.ss)	Указание времени (чч.мм.сс)	x	x	x	x	x	X
E1	$E1 = V1(t1-t2)k$ Тепловая энергия	x	x	x	x		
E3	$E3 = V1(t2-t1)k$ Энергия охлаждения	x	x	x	x		
E8	$E8 = m^3 \times t1$ (подача)	x	x				
E9	$E9 = m^3 \times t2$ (обратная вода)	x	x				
A1	Тепло со скидкой						
A2	Тепло с доплатой						
TA2	Тарифный регистр 2	x	x				
TA3	Тарифный регистр 3	x	x				
TA4	Тарифный регистр 4	x	x				
V1	Объем 1	x	x	x	x		
InA	Дополнительный водосчетчик, подключенный к Входу А	x	x	x	x		
InB	Доп. водо- или электросчетчик, подключенный к Входу В	x	x	x	x		
INFO	Инфокод события/сбоя	x	x	x	x		
Flow1MaxDate Year	Отметка даты макс. расхода в течение года	x					
Flow1Max Year	Значение максимального расхода за год	x					
Flow1MinDate Year	Отметка даты мин. расхода в течение года	x					
Flow1Min Year	Значение минимального расхода за год	x					
Power1MaxDate Year	Отметка даты макс. мощности в течение года	x					
Power1Max Year	Значение максимальной мощности за год	x					
Power1MinDate Year	Отметка даты мин. мощности за год	x					
Power1Min Year	Значение минимальной мощности за год	x					
Flow1MaxDate Month	Значение максимального расхода за месяц		x				
Flow1Max Month	Значение минимального расхода за месяц		x				
Flow1MinDate Month	Отметка даты мин. расхода в течение месяца		x				
Flow1Min Month	Значение минимального расхода за месяц		x				
Power1MaxDate Month	Отметка даты макс. мощности за месяц		x				
Power1Max Month	Значение максимальной мощности за месяц		x				
Power1MinDate Month	Отметка даты мин. мощности за месяц		x				
Power1Min Month	Значение минимальной мощности за месяц		x				
COP Year (SCOP)	Коэффициент полезного действия, год						
COP Month	Коэффициент полезного действия, месяц						
t1TimeAverage Day	Усредненное по времени значение t1 (за день)						
t2TimeAverage Day	Усредненное по времени значение t2 (за день)						
t1TimeAverage Hour	Усредненное по времени значение t1 (за час)						
t2TimeAverage Hour	Усредненное по времени значение t2 (за час)						
HourCounter	Счетчик часов работы	x	x				
ErrorHourCounter	Счетчик часов наличия ошибок	x	x				
t1	Текущее значение t1						
t2	Текущее значение t2						
t1-t2 (Δt)	Текущее значение разности температур						
Flow (V1)	Текущий расход V1						
Power 1	Текущая мощность V1						

### 3.2.11 Уровень шифрования >Т<

MULTICAL® 403 можно заказать с шифрованием передачи данных между модулем и системой съема данных. Данные шифруются по алгоритму AES со 128-битным ключом в режиме счетчика. Для шифрования обмена данных можно использовать либо общий, либо индивидуальный ключ шифрования.

При выборе индивидуального ключа шифрования (Т-код 3) считывание данных со счетчика можно произвести, только если системе съема данных известен ключ шифрования. Ключ шифрования высылается заказчику и затем сопрягается (однозначно связывается) с серийным номером конкретного счетчика в системе съема данных.

При выборе общего ключа шифрования (Т-код 2) он используется для считывания данных с определенного заказчиком числа счетчиков. Ключ создается фирмой Kamstrup A/S. У одного заказчика может быть несколько общих ключей шифрования, например, по одному для каждого типа счетчика.

**NB!** Общий ключ шифрования предлагается заказчику только по запросу.

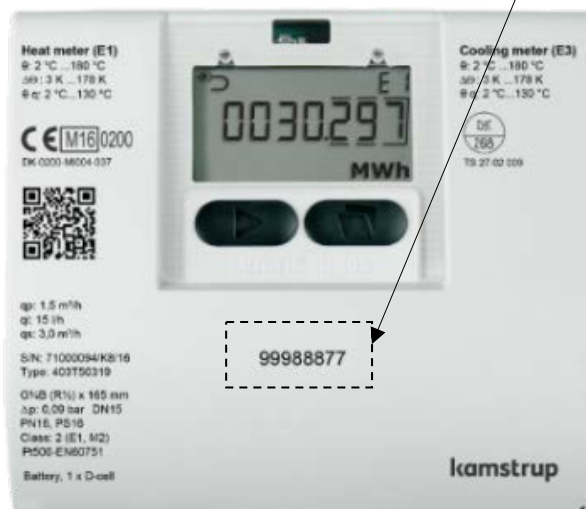
Уровень шифрования конфигурируется как часть номера конфигурации счетчика посредством Т-кода. Если заказчиком не определено иначе, Т-код имеет стандартную конфигурацию – 3. Уровень шифрования можно конфигурировать при заказе. Уровень шифрования не подлежит изменению после поставки.

Уровень шифрования	Т-код
Шифрование с помощью общего ключа (специфично для заказчика)	2
Шифрование с помощью индивидуального ключа	3

Ключи шифрования можно загрузить на клиентском портале компании Kamstrup «MyKamstrup», на [www.kamstrup.com](http://www.kamstrup.com). Шифровальные ключи считываются автоматически ручными терминалами Kamstrup USB Meter Reader и READy.

### 3.2.12 Этикетка заказчика >VVVV<

Возможен заказ счетчика с напечатанной этикеткой заказчика размером 20x50 мм на передней панели. Вид этикетки для передней панели счетчика определяется VVVV-кодом. Этикетка может содержать логотип заказчика, штрих-код и т. п. В качестве стандарта этикетка содержит серийный номер в поле этикетки заказчика.



За сведениями о возможных видах этикеток, а также при необходимости заказа новой этикетки обращайтесь на Kamstrup A/S.

### 3.3 Данные

Код страны представляет собой два последних знака статической части номера типа счетчика.

Статические данные      Динамические данные  
**403-XXXXXX** -      **XXXXX**  
 Наносятся на переднюю панель счетчика      Выводятся на дисплей

<b>Тип 403-</b>	□ □ □ □	□ □ □ □	□ □ □ □ □ □
<b>Код страны поставки</b>	<b>XX</b>		

Помимо обозначения языка этикетки, код страны также определяет конфигурацию ряда параметров счетчика. На заводе в MULTICAL® 403 программируется ряд измеряемых параметров на указанных ниже полях. Если при размещении заказа не было сформулировано специфических требований к конфигурации, то MULTICAL® 403 будет поставлен с указанными ниже стандартными значениями.

	Автоматически	Указано при заказе	Стандарт / По умолчанию
Серийный № (S/N) <sup>1</sup> (См. раздел 3.4)	71.xxx.xxx	-	-
Номер потребителя Дисплей № 1 = 8 цифр MSD старшего разряда Дисплей № 2 = 8 цифр ЖКИ	-	До 16 цифр.	Номер потребителя устанавливается как S/N (серийный №)
Дата годового отчета 1 (ММ.ДД)	-	ММ=1-12 и ДД=1-31	Определяется кодом страны
Дата месячного отчета 1 (ДД)	-	ДД = 1-31	
Дата годового отчета 2 (ММ.ДД)	-	ММ=1-12 и ДД=1-31 + 00.00 (деактивирована) <sup>2</sup>	
Дата месячного отчета 2 (ДД)	-	ДД = 1-31 + 00 (деактивирована) <sup>2</sup>	
Период усреднения для вычисления мин./макс. мощности (P) и расхода (Q) (См. раздел 7.5)	-	1...1440 мин.	60 мин.
Период усреднения, КПД (См. раздел 7.2)	-	5...30 суток	7 суток
θ <sub>нс</sub> Переключение учета тепла/охлаждения Активно только при выборе типа счетчика 6 (См. раздел 7.4)	-	2...180,00 °C + 250,00 °C <sup>3</sup>	Счетчик тепла/охлаждения, тип счетчика 6: 25,00 °C
Дата/время	20ГГ.ММ.ДД/ чч.мм.сс	GMT ± 12,0 ч (можно определять с шагом ½ ч)	-
Смещение относительно гринвичского времени	-	-	Определяется кодом страны
Первичный адрес в сети M-Bus <sup>4</sup> Modbus и BACnet	-	Адрес 0-250 (в зависимости от модуля)	Последние 2-3 цифры номера потребителя
Идент. № M-Bus (исп. для вторичного адреса)	-	-	Номер потребителя
Идент. № wM-Bus	-	-	Серийный №

	Автоматически	Указано при заказе	Стандарт / По умолчанию
Смещение t1 и t2 ( $\pm 0,99\text{K}$ ) <sup>4</sup> (См. раздел 7.3)	Программируется исходя из R <sub>0</sub> на чувствительном элементе и сопротивления кабеля. Если данных о чувствительном элементе нет, смещение программируют равным 0,00 К.	-	-
t2, предустановка Активна только при выборе типа счетчика 4.	-	0,01...185,00 °C + 250,00 °C	250,00 °C
t5, предустановка Только для счетчиков типов 1 и 2. (См. раздел 7.1.3)	-	0,01...185,00 °C	50,00 °C
DST (Daylight Saving Time, Рациональное использование светлой части суток) (См. раздел 7.10)	-	Активировано/Деактивировано	Определяется кодом страны

<sup>1</sup> Серийный №. (Уникальный заводской серийный номер) наносится на счетчики и не подлежит изменению после заводского программирования.

<sup>2</sup> Если дата годового отчета 2 (ММ.ДД) и дата месячного отчета 2 (ДД) устанавливаются, соответственно, на 00.00 и 00, то эти даты отчета деактивируются, и счетчик использует даты годового отчета 1 и месячного отчета 1.

<sup>3</sup>  $\theta_{hc} = 250,00$  °C отключает функцию. На всех типах счетчиков кроме типа б функция  $\theta_{hc}$  деактивирована, и после поставки активировать ее нельзя.

<sup>4</sup> При заказе можно выбрать «фиксированный адрес в сети M-Bus», и тем самым определить, что все счетчики в рамках одного заказа программируются на один первичный адрес в сети M-Bus.

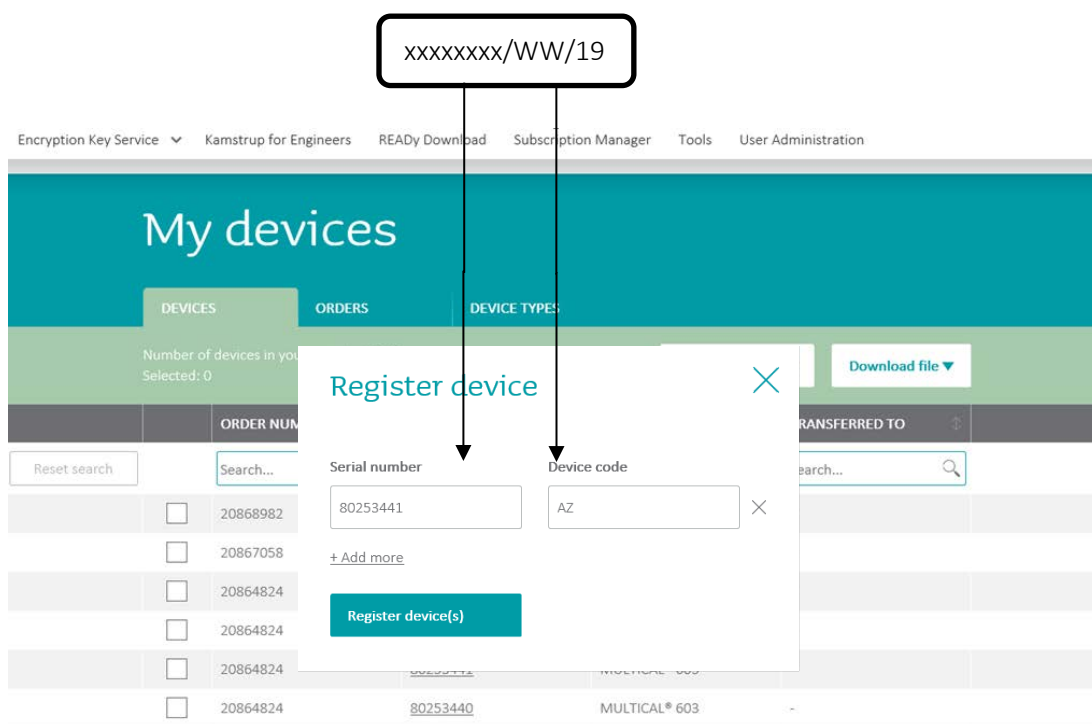
<sup>5</sup> R<sub>0</sub> представляет собой значение сопротивления чувствительного элемента в Ом (Ω) при 0 °C.

### 3.4 Серийный № и расширенная готовность

Серийный номер состоит из 8 цифр (xxxxxxx/WW/гг), 2-значного кода устройства для расширенной готовности (xxxxxxx/WW/гг), и года выпуска (xxxxxxx/WW/гг). Серийный № (Уникальный заводской серийный номер) наносится на счетчики и не подлежит изменению после заводского программирования.

Для того, чтобы иметь возможность съема данных со счетчика по беспроводной сети M-Bus, необходимо наличие соответствующего шифровального ключа.

Эти ключи шифрования можно скачать напрямую из “My Kamstrup” на сайте Kamstrup. Клиенты, купившие счетчики у оптовых поставщиков, ключи шифрования также могут скачать напрямую из “My Kamstrup”, где клиент может создать профиль пользователя без необходимости контакта с Kamstrup A/S. Далее клиент вводит серийный номер счетчика и два символа (код устройства) расширенной готовности и скачивает ключ шифрования. Два символа введены для обеспечения безопасного метода получения ключей клиентам, которые купили счетчики Kamstrup у оптовых поставщиков.

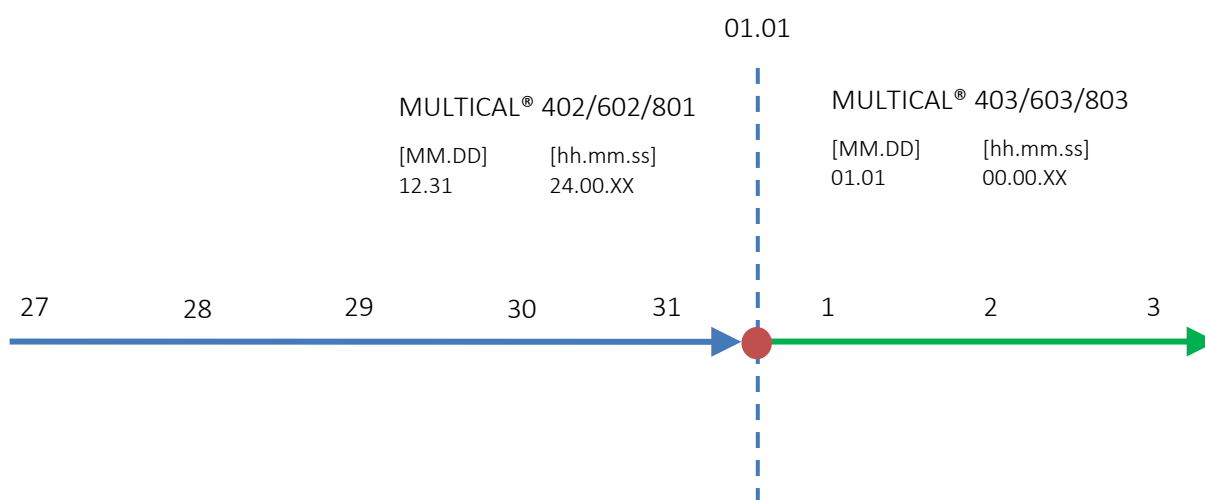


### 3.5 Дата отчетного периода

В MULTICAL® 403 можно задать две даты годового отчетного периода и две даты месячного отчетного периода. Эти даты определяют, когда данные запоминаются и складируются в архиваторе. Для внесения ясности, в какое время суток, данные заносятся в архив, MULTICAL® 403 содержит отметку времени для регистрации. Эта временная метка отличает данный вычислитель от своего предшественника, MULTICAL® 402, который просто регистрирует данные с указанием даты. Это отличие означает, что отметка времени в этих двух счетчиках будет отличаться, несмотря на их одинаковую дату отчетного периода, например 01.01 [ММ.ДД]. Обратите внимание, что несмотря на то, что даты отчетного периода в этих счетчиках отличаются, в практике регистрировать (сохранять) данные в архив они будут одновременно. Это иллюстрируется следующим примером:

	MULTICAL® 402/602/801	MULTICAL® 403/603/803
Годовая дата отчетного периода [ММ.ДД]	01.01	01.01
Месячная дата отчетного периода [ДД]	01	01
Дата/время [20YY.ММ.ДД/ чч.мм.сс]	2018.12.31 / 24.00.XX <sup>1</sup>	2019.01.01 / 00.00.XX

<sup>1</sup> Обратите внимание, что эта отметка времени нельзя увидеть на дисплее счетчика.



При работе MULTICAL® 403 в системах, где данные архивируются в определенную отчетную дату, важно выбрать эту дату в качестве отчетной даты при конфигурации счетчика. Дата отчета может задаваться с помощью кнопок передней панели счетчика на уровне интерфейса НАСТРОЙКИ или с помощью METERTOOL HCW, см. пункт 6.3 и Техническое описание METERTOOL HCW (5512-2099) соответственно. Если в качестве даты отчета нужно установить последний день месяца, месячная отчетная дата [ДД] устанавливается как 31. MULTICAL® 403 тогда производит архивную запись в последний день месяца, если в нем меньше 31 дня.

## 4 Установка

### 4.1 Требования к монтажу

Перед установкой MULTICAL® 403 систему следует промыть, вставив сервисную вставку вместо счетчика. Затем удалите с входа и выхода счетчика защитные наклейки-мембраны и установите преобразователь расхода с резьбовыми/фланцевыми присоединениями. Всегда используйте только новые фибровые уплотнения от изготовителя.

При использовании резьбовых соединений не производства Kamstrup A/S следует убедиться, что длина резьбовой части не препятствует затягиванию уплотнения.

Расположение преобразователя расхода, на подающем или обратном трубопроводе, конфигурируется в счетчике до его подключения, см. раздел 6.3 об уровне интерфейса НАСТРОЙКИ. Направление потока указано стрелкой на боку корпуса преобразователя расхода.

Для предупреждения кавитации противодавление (давление на выходе из измерительной трубы) преобразователя расхода должно быть не ниже 1 бар при  $q_p$  и не ниже 2 бар при  $q_s$ , но, соответственно, 1,5 и 2,5 бар для преобразователя расхода с  $q_p$  15. Это справедливо для температур ниже 80 °C, см. в разделе 4.4 о рабочем давлении.

По окончании монтажа можно запустить циркуляцию теплоносителя в системе. Кран на входе в преобразователь расхода следует открывать первым.

Расходомер нельзя подвергать давлению ниже, чем давление окружающей среды (разрежению).

#### Допускаемые рабочие условия

Температура окружающей среды:	5...55 °C (в помещении). Макс. 30 °C для обеспечения полного срока службы батареи.
Температура теплоносителя для счетчика тепла:	2...130 °C при настенном монтаже вычислителя 15...90 °C при монтаже вычислителя на корпусе расходомера
Темп. теплоносителя для счетчика охлаждения:	2...50 °C при настенном монтаже вычислителя
Темп. теплоносителя для счетчика тепла/охлаждения:	2...130 °C при настенном монтаже вычислителя
Давление в системе:	1,0...16 бар для счетчиков с резьбовым соединением
(См. раздел 4.4)	1,0...25 1,0 бар для счетчиков с фланцевым соединением, но $\geq$ 1,5 бар для $q_p$ 15

#### Электрическое подключение

MULTICAL® 403 может поставляться с модулем питания 24 В AC или 230 В AC. Подключение модулей питания к сети осуществляется кабелем по двухпроводной схеме, без заземления.

Используйте прочный соединительный кабель с внешним диаметром макс. 5-8 мм, обеспечьте правильную разделку и прокладку кабеля в счетчике.

Следует обеспечить соответствие всей установки действующим правилам. Кабель питания должен защищаться предохранителем с номиналом не более рекомендуемого, в случае сомнений обратитесь к профессиональному электрику. Обратитесь к разделу 10 за более подробной информацией.

#### Сервисное обслуживание

После установки счетчика в системе отопления недопустимо применение сварки или замораживание системы. Обязательно демонтируйте счетчик, прежде чем приступить к работе. Если счетчик питается от сети, отключайте сетевое питание.

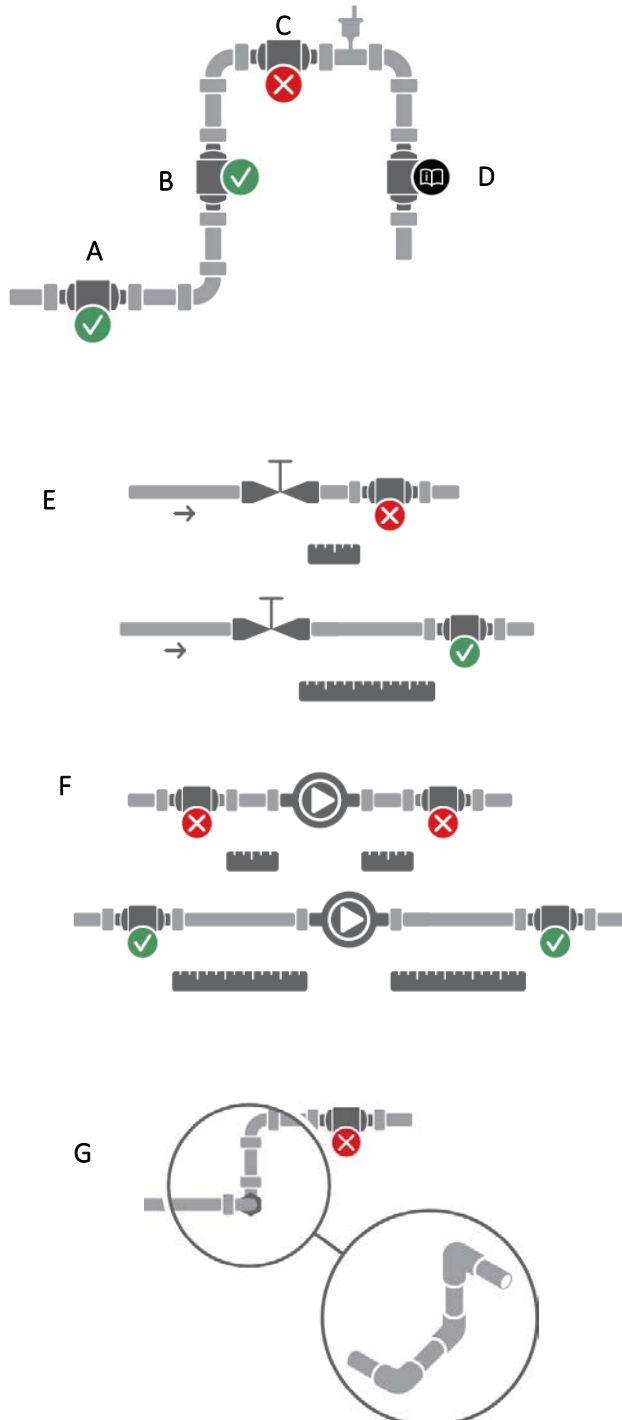
Для упрощения замены счетчика рекомендуется установить запорную арматуру на входе и выходе счетчика.

При нормальных условиях эксплуатации установка фильтров-грязеуловителей перед счетчиком не требуется.

## 4.2 Условия для потока на входе

Датчики расхода Kamstrup не требуют прямых участков на входе или выходе для соответствия требованиям Директивы по измерительным приборам (MID) 2014/32/EU, OIML R75:2002 и EN 1434:2015. Успокоительный прямой участок может быть необходим только в случаях сильной турбулентности потока перед прибором. Рекомендуется соблюдать изложенные в CEN CR 13582 *Общие рекомендации по установке. Руководство по выбору, монтажу и эксплуатации счетчиков теплоэнергии* – здесь содержатся общие сведения о системе.

Оптимальное расположение датчика расхода следует из приводимых ниже способов монтажа.



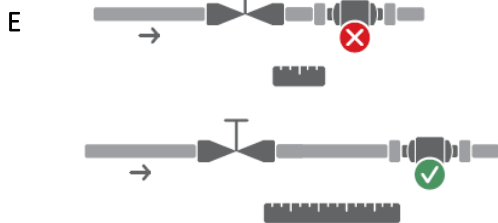
**A** Рекомендуемое расположение датчика расхода.

**B** Рекомендуемое размещение датчика расхода.

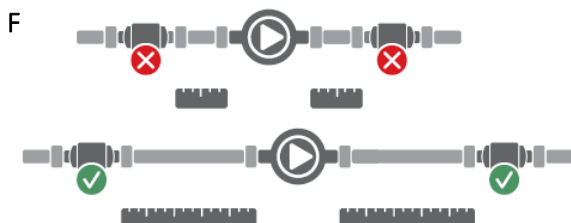
**C** Недопустимое расположение: риск воздушных пробок.

**D** Допускается в закрытых системах.

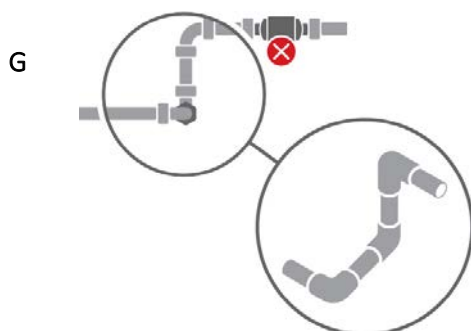
Недопустимо в открытых системах (риск скопления воздуха в системе)



**E** Недопустимо устанавливать датчик расхода сразу за задвижкой; исключение: запорные шаровые краны (с полным проходом), которые должны всегда быть полностью открыты, когда не используются для перекрытия носителя.



**F** Не рекомендуется установка непосредственно перед насосом (на всасывающей стороне) или сразу за ним (на напорной стороне).



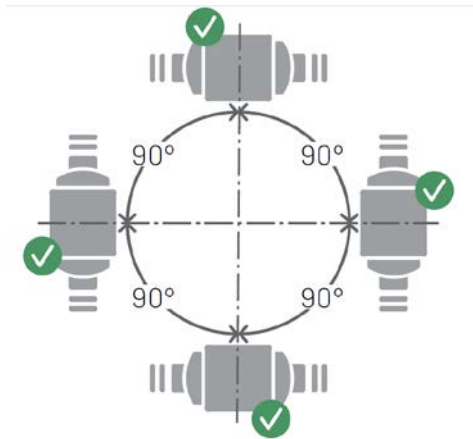
**G** Не рекомендуется установка поблизости от изгиба в двух плоскостях.

Рис. 2. Общие требования по монтажу датчиков расхода.

### 4.3 Расположение датчика расхода

Рекомендуемая ориентация датчика расхода в системе учитывает, в частности, метрологическую чувствительность датчика расхода в отношении ориентации, например, вследствие зависимости профилей потока от ориентации; плохого качества носителя в системах теплоснабжения, например, загрязненности – так что грязь накапливается в приборе; наличия воздуха в системе и экологических требований в отношении, например, образования конденсата. Для различных типов рекомендации могут отличаться ввиду их конструктивных различий.

#### 4.3.1 Общие рекомендации



Датчики расхода Kamstrup можно устанавливать вертикально, горизонтально или наклонно.

При вертикальной установке их можно поворачивать вокруг оси трубопровода на  $\pm 360^\circ$ .

#### Внимание!

Пластмассовый корпус должен располагаться на боку (при горизонтальной установке). См. подробнее ниже.

*Рис. 3. Монтаж отдельно стоящих датчиков расхода Kamstrup: вертикальный, горизонтальный или наклонный.*

При горизонтальном монтаже датчики расхода Kamstrup можно поворачивать вокруг оси трубопровода. Допускаемые установочные углы для различных типов датчиков расхода Kamstrup приводятся ниже.

При температурах измеряемой среды выше  $90^\circ\text{C}$  и ниже температуры окружающей среды, то есть для систем охлаждения, нельзя устанавливать вычислитель и передатчик импульсов/делитель импульсов на датчике расхода. В таком случае рекомендуется настенный монтаж. Поэтому при расположении датчика расхода в системе охлаждения не нужно учитывать удобство считывания данных с дисплея, единственные ограничения накладывает целесообразность.

## 4.3.2 Рекомендации для систем теплоснабжения



## Системы теплоснабжения

Корпус датчика расхода с резьбой  $q_p \leq 2,5 \text{ м}^3/\text{ч}$

Корпус датчика расхода с резьбой  $q_p \geq 3,5 \text{ м}^3/\text{ч}$   
и датчики с фланцевым присоединением

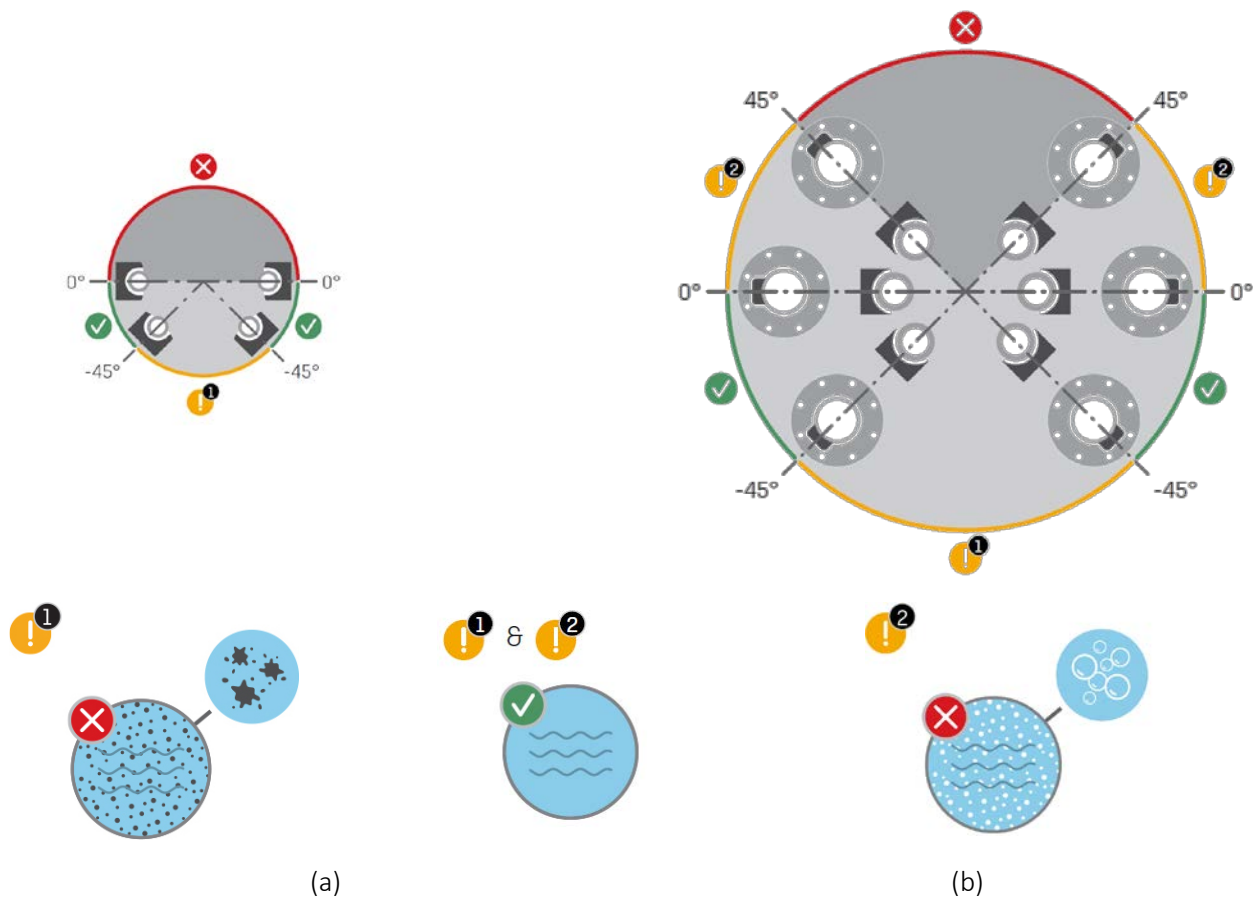


Рис. 4. Допускаемая ориентация датчиков расхода Kamstrup относительно оси трубопроводов системах теплоснабжения при горизонтальном монтаже. (a) Корпуса датчиков расхода с резьбой с  $q_p \leq 2,5 \text{ м}^3/\text{ч}$ . (b) Корпуса датчиков расхода с резьбой с  $q_p \geq 3,5 \text{ м}^3/\text{ч}$  и датчиков расхода с фланцем.

**ВНИМАНИЕ!** Ориентировочные метки с «!» приемлемы, если соблюдаются следующие условия:

- (1) Вода в системе теплоснабжения должна быть чистой, не содержащей загрязнений. Загрязнения могут оседать в виде отложений на передатчики датчика расхода, ухудшая его способность регистрировать и выдавать сигналы.
- (2) В воде теплосистемы не должно содержаться воздуха. Пузырьки воздуха оказывают значительное воздействие на ультразвуковой сигнал.

4.3.3 Рекомендации для систем охлаждения и комбинированных систем отопления/охлаждения.



Рекомендации для систем охлаждения и комбинированных систем отопления/охлаждения

Корпус датчика расхода с резьбой  $q_p \leq 2,5 \text{ м}^3/\text{ч}$

Корпус датчика расхода с резьбой  $q_p \geq 3,5 \text{ м}^3/\text{ч}$   
и датчики расхода с фланцевым присоединением

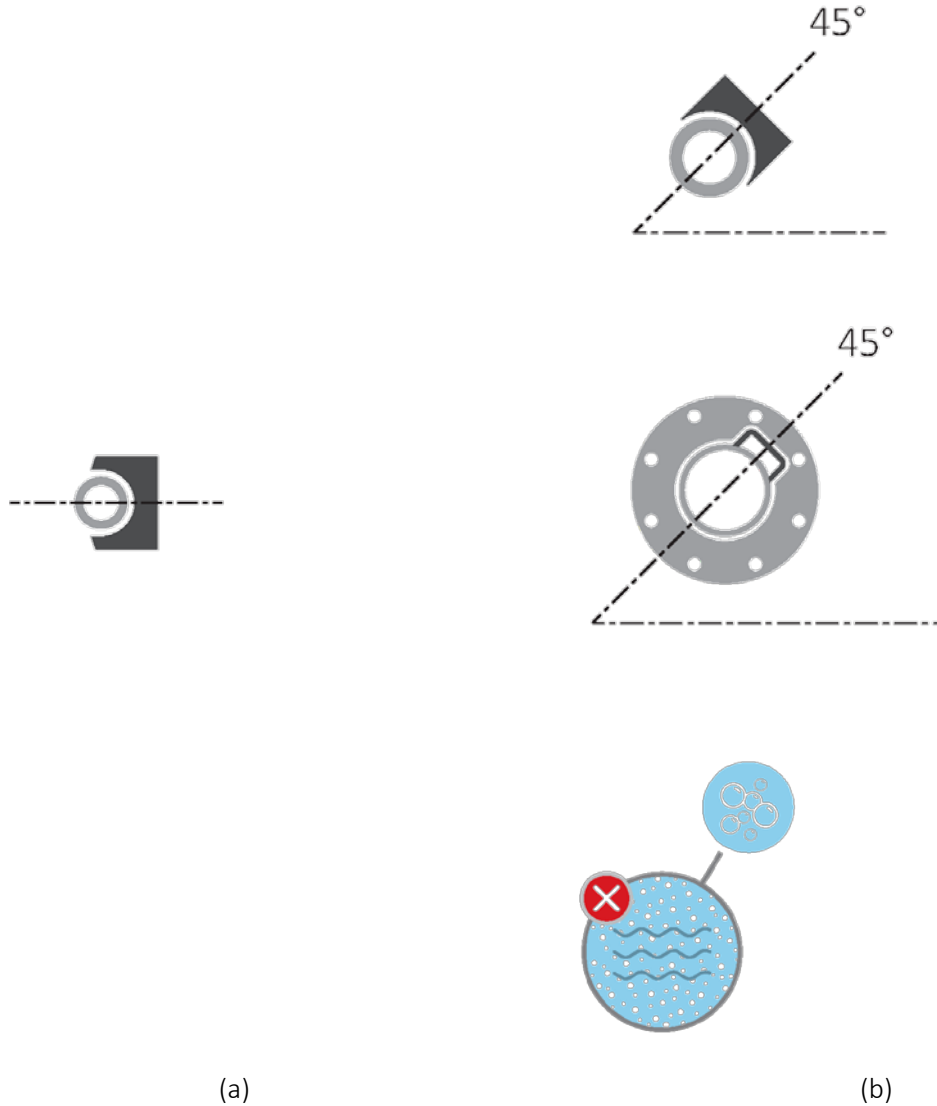


Рис. 5. Рекомендуемая ориентация датчиков расхода Kamstrup вокруг оси трубопровода при горизонтальном монтаже в системах охлаждения и комбинированного тепло- и холодоснабжения.  
(a) Корпуса датчиков расхода с резьбой с  $q_p \leq 2,5 \text{ м}^3/\text{ч}$ .  
(b) Корпуса датчиков расхода с резьбой с  $q_p \geq 3,5 \text{ м}^3/\text{ч}$  и датчиков расхода с фланцем.

**ВНИМАНИЕ!** В воде системы отопления/охлаждения не должно содержаться воздуха. Пузырьки воздуха оказывают значительное воздействие на ультразвуковой сигнал. Если есть риск наличия пузырьков воздуха, все датчики расхода монтируются как показано в (а) с передатчиками на боку.

#### 4.3.4 Рекомендации для датчиков температуры прямого погружения

При монтаже датчика температуры непосредственно в выход трубы датчика расхода следует учитывать допустимые для датчика температуры виды ориентации/размещения. Для теплосистем (Рис. 6 (a)) ориентация датчика температуры не важна, если распределение температуры можно принять за однородное/равномерное, иными словами, допускается любая ориентация датчика температуры. Для систем охлаждения (Рис. 6 (b)) следует избегать проникновения воды в чувствительный элемент. Поэтому идеальным случаем была бы установка датчика температуры со дна с наконечником, обращенным вверх, с возможностью поворота до горизонтального положения.



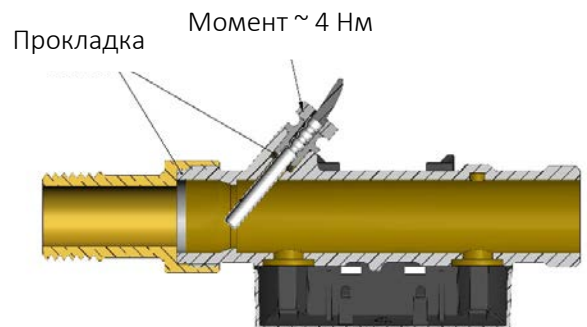
Рис. 6. Допускаемая ориентация датчика температуры в системах (a) теплоснабжения и (b) охлаждения.

Эти рекомендации по монтажу датчиков температуры соответствуют рекомендациям по монтажу датчиков расхода, отображенных на Рис. 4 и Рис. 5. Датчик температуры можно установить непосредственно в датчик расхода для системы охлаждения, установленный в восходящей трубе, однако нельзя устанавливать его в датчик расхода для системы охлаждения, установленный в нисходящей трубе.

Датчик расхода можно устанавливать в системах с давлением PN16 и PN25 и может иметь маркировку PN16 или PN25 по требованию заказчика.

Датчик расхода MULTICAL® 403 поставляется с установленной заглушкой, короткие датчики прямого погружения Kamstrup A/S можно устанавливать в системах с давлением PN16 и PN25.

Все поставляемые удлинители и присоединители можно использовать в системах с давлением PN16 и PN25.



# MULTICAL® 403

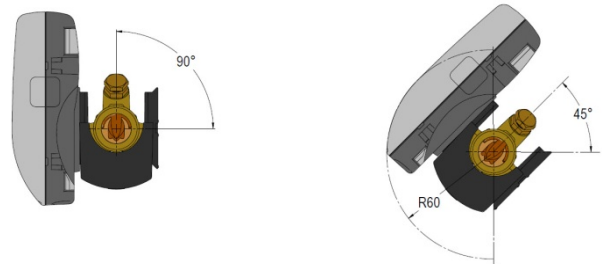
## 4.4 Монтаж вычислителя MULTICAL® 403

### 4.4.1 Компактный монтаж

При компактном монтаже вычислитель устанавливается непосредственно на преобразователь расхода. При риске выпадения конденсата (например, в применениях, связанных с охлаждением) следует устанавливать вычислитель на стену. Кроме того, в таких применениях необходимо использовать конденсатоустойчивое исполнение MULTICAL® 403 – тип 403-T.

Конструкция MULTICAL® 403 позволяет достичь минимальной монтажной глубины, при монтажном положении под углом как 45°, так и 90°.

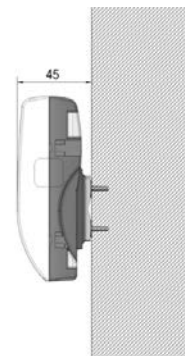
Конструкция обеспечивает установку с монтажным радиусом всего 60 мм.



### 4.4.2 Настенный монтаж

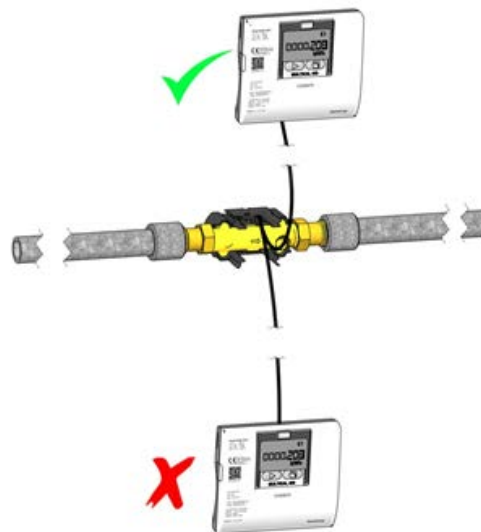
Вычислитель можно установить непосредственно на ровной плоскости стены. Для настенного монтажа требуется настенное крепление (3026-655), поставляемое в качестве дополнительного оборудования к MULTICAL® 403. MULTICAL® 403 устанавливается на крепление путем насаживания вычислителя на кронштейн, как при компактном монтаже.

**NB!** Для преобразователей расхода типоразмера q<sub>r</sub> 3,5 и выше крепление можно демонтировать с расходомера и использовать в качестве настенного кронштейна.



### 4.4.3 Расположение вычислителя

Если преобразователь расхода устанавливается во влажных помещениях или условиях с возможной конденсацией, то вычислитель должен устанавливаться на стену и располагаться выше него.



## 4.5 Рабочее давление MULTICAL® 403

Целесообразно работать с давлением, равным или превышающим значения, приводимые в Таблице 2.

Номинальный расход $q_p$ [м <sup>3</sup> /ч]	Рекомендуемое противодействие [бар]	Макс. расход $q_s$ [м <sup>3</sup> /ч]	Рекомендуемое противодействие [бар]
0,6...10	1	1,2...20	2
15	1,5	30	2,5

Таблица 2: Рекомендуемое давление для различных типоразмеров преобразователей расхода  
Значения в таблице применимы для температур до примерно 80 °C

Рекомендации по давлению имеют цель исключить погрешности измерений вследствие кавитации или воздуха в воде. Речь не обязательно идет о кавитации в самом приборе, это могут быть также пузырьки воздуха от кавитирующих насосов и регулирующих клапанов, установленных перед преобразователем расхода. Растворение пузырьков в жидкости может быть довольно длительным процессом.

Кроме того, некоторое количество растворенного воздуха может содержать сама вода. Количество растворенного в воде воздуха зависит от давления и температуры. Это означает, что при падении давления, например, вследствие возрастания скорости потока в суженном участке трубопровода или внутри расходомера могут образовываться воздушные пузырьки.

Риск воздействия этих факторов снижается, если поддерживать в системе достаточное давление.

По отношению к данным в Таблице 2 следует также учитывать давление пара при текущей температуре. Значения в таблице применимы для температур до примерно 80 °C. При более высоких температурах руководствуйтесь кривой на Графике 2. Следует также учитывать, что упомянутое давление представляет собой давление у входа в измерительную трубу, и что давление в суженном участке ниже, чем перед ним, например, в конусах. Это означает, что давление, измеренное на другом участке системы, может отличаться от значения в самом преобразователе расхода.

Почему давление падает при повышении скорости, можно объяснить, применяя уравнение непрерывности и уравнение Бернулли. Общее количество энергии потока будет одинаково для каждого поперечного сечения трубопровода.

Упрощенно это можно выразить в виде:  $P + \frac{1}{2}\rho v^2 = \text{константа}$ .

Где  $P$  = давление,  $\rho$  = плотность воды,  $v$  = скорость.

При подборе типоразмера преобразователя расхода следует учитывать приведенные выше замечания, в особенности, если счетчик предполагается использовать в диапазоне между  $q_p$  и  $q_s$ , как описано в EN 1434, и в случаях значительного сужения трубопроводов.

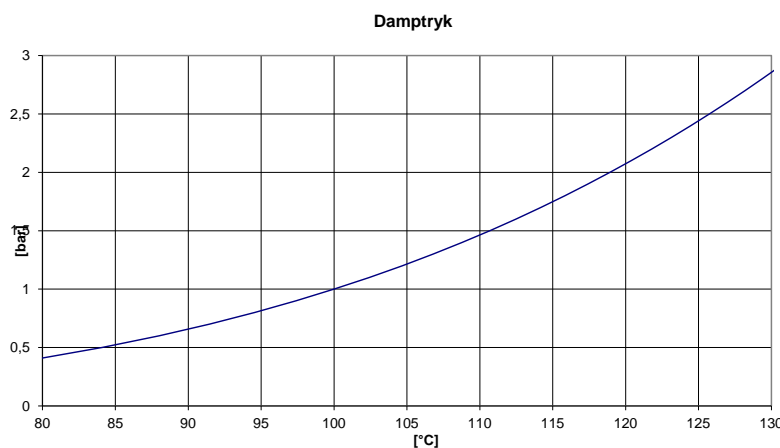


График 2 Давление пара как функция температуры

### 4.6 Расположение в подающем или обратном трубопроводе

В процессе монтажа MULTICAL® 403 программируется на размещение в подающем или обратном трубопроводе. На дисплее расположение преобразователя расхода обозначается символом, в соответствии с которым А-код программируется как 3 или 4 в соответствии с расположением в подающем или обратном трубопроводе. Приведенная ниже схема отображает особенности монтажа для счетчиков тепла и счетчиков энергии охлаждения.

Формула	Коэфф. k	А-код и дисплей	Труба гор.	Труба хол.	Установка
Теплосчетчик $E1=V1(T1-T2)k$	Коэфф. k с t1 и V1 в тр. подачи	А-код = 3 Дисплей: 	V1 и t1	t2	
	Коэфф. k с t2 и V1 в тр. обратки	А-код = 4 Дисплей: 	t1	V1 и t2	
Счетчик энергии охлаждения $E3=V1(T2-T1)k$	k-коэфф. с t1 и V1 в тр. подачи	А-код = 3 Дисплей: 	t2	V1 и t1	
	k-коэфф. с t2 и V1 в тр. обратки	А-код = 4 Дисплей: 	V1 и t2	t1	

### 4.7 Сведения по ЭМС

MULTICAL® 403 разработан и имеет CE-маркировку в соответствии с EN 1434 класс А (что по электромагнитной среде соответствует классу E1 MID - Директивы по измерительному оборудованию) и, таким образом, может устанавливаться как в жилых, так и в производственных помещениях.

Все сигнальные кабели необходимо прокладывать отдельно и не параллельно силовым или иным кабелям, чтобы избежать электромагнитных помех. Все сигнальные кабели должны быть разведены на расстояние не менее 25 см от других электрокабелей и установок.

## 4.8 Климатические условия

MULTICAL® 403 предназначен для установки в помещениях с неконденсируемой влажностью и температурой окружающей среды 5...55 °С, но не выше 30 °С, если желательно обеспечить максимальную продолжительность работы батарей. Класс защиты IP54 допускает попадание брызг воды на корпус вычислителя, однако долговременное обливание или погружение в воду не допускаются. Преобразователь расхода имеет класс защиты IP68 и выдерживает погружение в воду.

## 4.9 Пломбирование

Согласно EN 1434 MULTICAL® 403 должен иметь защитные приспособления, которые могут пломбироваться таким образом, чтобы после опечатания пломбой, как до, так и после правильно произведенного монтажа было невозможно демонтировать, снять или внести изменения в счетчик или его регулировочные параметры, явно не повредив при этом прибор или пломбы. Правильное пломбирование счетчика MULTICAL® 403 производится на двух уровнях – это монтажная пломба и поверочная пломба, и нарушение пломбы в зависимости от ее типа будет иметь различные последствия.

### Монтажная пломба

Пломбирование монтажной пломбой производится после завершения установки счетчика MULTICAL® 403. Монтажная пломба может рассматриваться как «наружный» уровень пломбирования, ее устанавливает предприятие теплосетей или специалист-монтажник. Установка монтажной пломбы должна выполняться так, чтобы крышку/верх и основание/низ вычислителя нельзя было разделить, и так, чтобы преобразователь расхода и датчики температуры было невозможно демонтировать без явных следов. На практике пломбирование монтажной пломбой осуществляется посредством проволоки и пломб, пломб-этикеток или их комбинации. Пломбирование представляет собой меру защиты от несанкционированного доступа к вычислителю и изменения настроек, относящихся к счетчику. Само по себе нарушение монтажной пломбы не оказывает влияния на возможность повторного пломбирования и действие метрологической аттестации и поверки.

### Монтажная пломба и уровень интерфейса НАСТРОЙКИ

Для перевода счетчика MULTICAL® 403 на уровень интерфейса НАСТРОЙКИ после монтажа требуется разделить верх и низ вычислителя, после чего вход на уровень НАСТРОЙКИ осуществляется либо с клавиатуры на передней панели счетчика, либо посредством ПО METERTOOL HCW. Для того, чтобы отделить верх вычислителя от низа, необходимо вскрыть пломбу на вычислителе.

### Поверочная пломба

Поверочная пломба на счетчике MULTICAL® 403 включает в себя, соответственно, механическое и электронное пломбирование. Поверочная пломба с маркировкой LOCK/«ЗАМОК» и TEST/«ТЕСТ», расположена на серой поверочной крышке на верхней части вычислителя. Эти пломбы можно рассматривать как «внутренний» уровень пломбирования. Их разрешается вскрывать только аккредитованным лабораториям в связи с тестированием и поверкой счетчика. Если счетчик после вскрытия поверочной пломбы должен использоваться официально для нужд коммерческого учета, то после аттестации и поверки вскрытые пломбы должны быть заново опломбированы. Пломбирование может производиться только аккредитованной лабораторией, собственной этикеткой этой лаборатории (этикетки с контролем несанкционированного вскрытия).

## 4.10 Потери давления

Потеря давления на преобразователе расхода принимается равной максимальной потере давления при номинальном расходе  $q_p$ . Согласно EN 1434 максимальная потеря давления не может превышать 0,25 бар.

Потеря давления в счетчике возрастает в квадратичной зависимости от расхода, что можно выразить как:

$$Q = kv \times \sqrt{\Delta p}$$

где

$Q$  = объем проливаемой воды [ $\text{м}^3/\text{ч}$ ]

$kv$  = объемный расход при потере давления 1 бар [ $\text{м}^3/\text{ч}$ ]

$\Delta p$  = потеря давления [бар]

График	$q_p$ [ $\text{м}^3/\text{ч}$ ]	Номин. диам. [мм]	$\Delta p @ q_p$ [бар]	$kv$	$q$ при 0,25 бар [ $\text{м}^3/\text{ч}$ ]
A	0,6	DN15/DN20	0,03	3,46	1,7
B	1,5	DN15/DN20	0,09	4,89	2,4
C	2,5	DN20	0,09	8,15	4,1
D	3,5	DN25	0,07	13,42	6,8
E	6	DN25	0,06	24,5	12,3
F	10	DN40	0,06	40,83	20,4
F	15	DN50	0,14	40,09	20,1

Таблица 3: Таблица потери давления

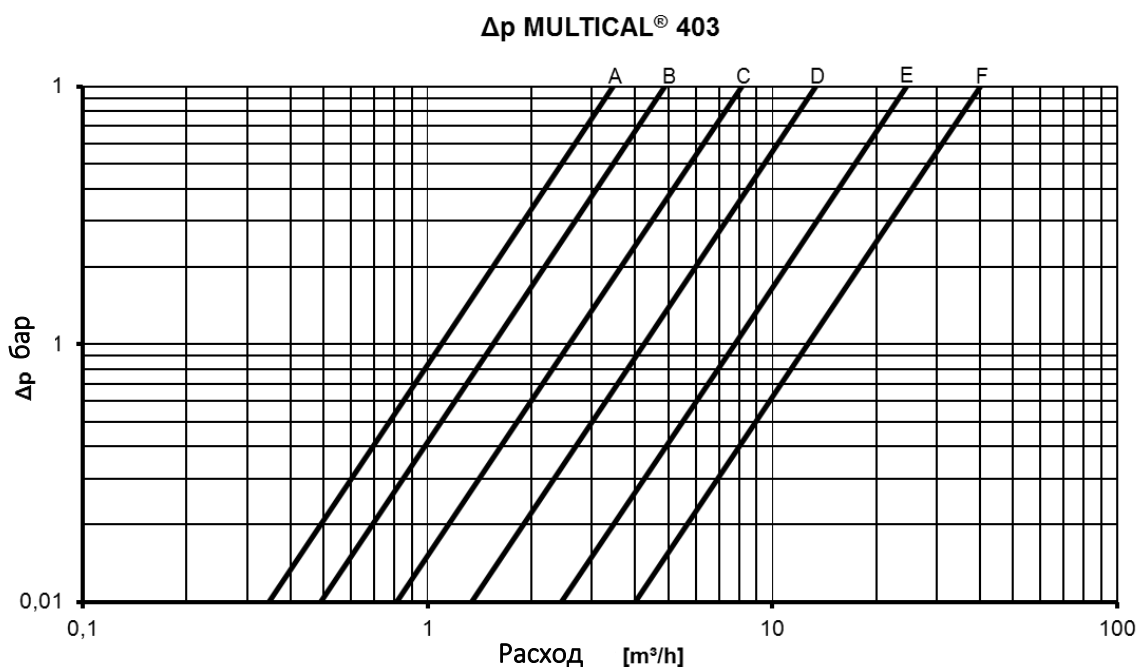


График 3. Кривые потери давления

## 5 Размерные чертежи

**NB!** Все размеры даны в [мм]

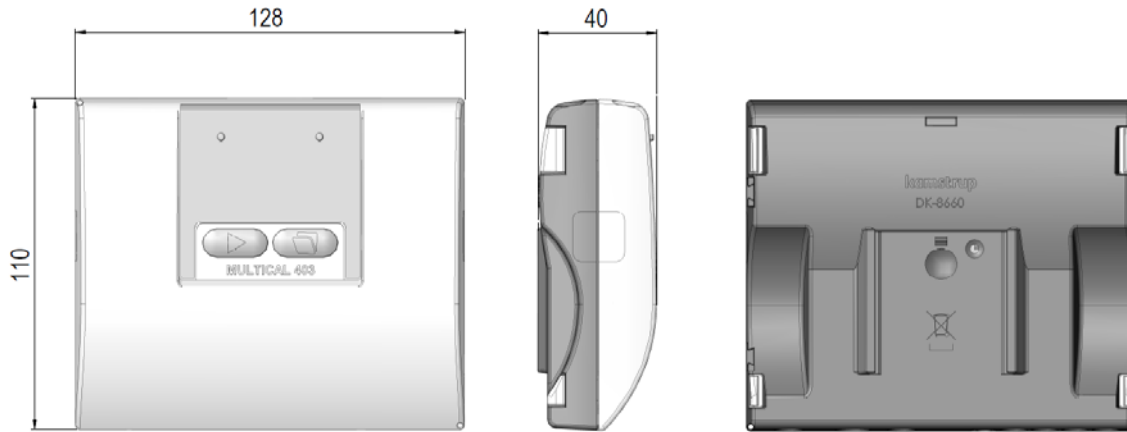


Рис. 7: Механические размеры вычислителя

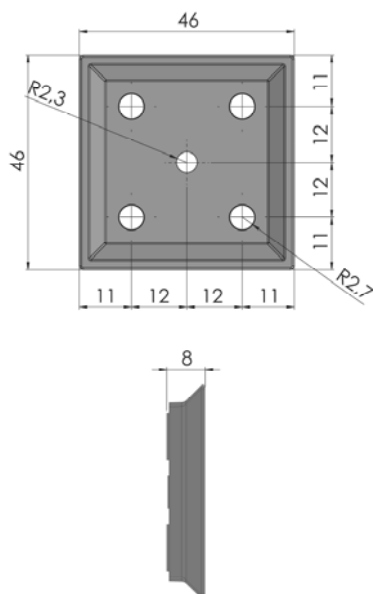


Рис 8: Настенный крепеж

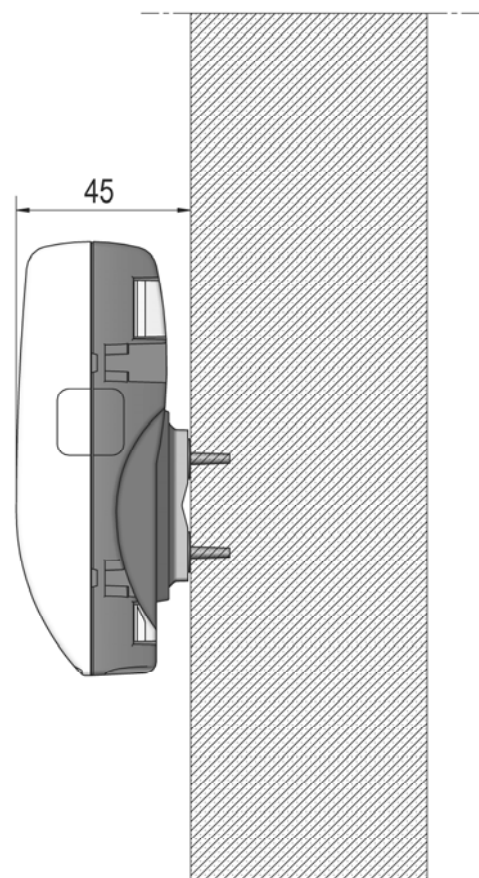


Рис 9: Установленный настенный крепеж

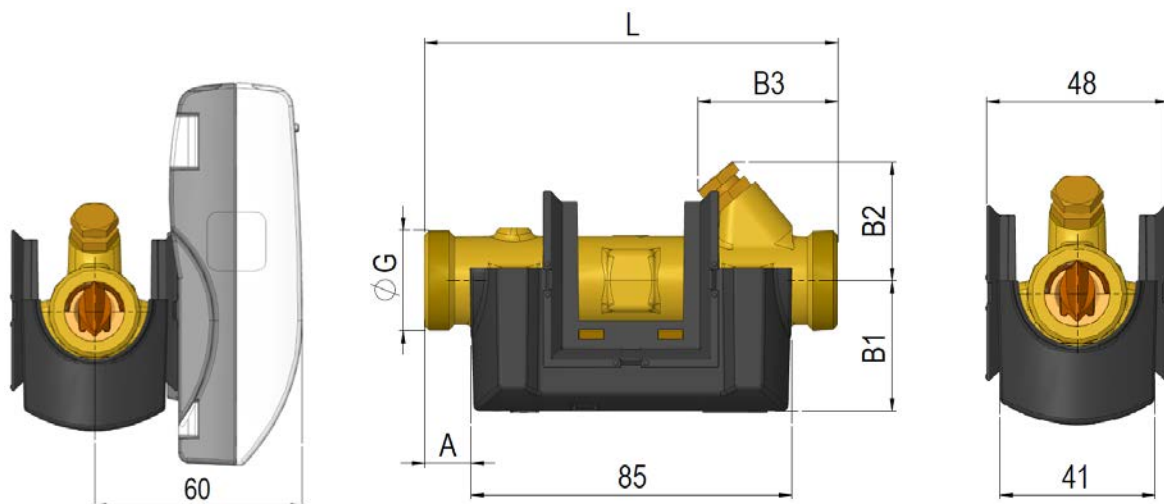


Рис. 10: Преобразователь расхода с резьбовым соединением G¾ и G1

Номинальный расход $q_p$ [М³/ч]	Резьба G	L	A	B1	B2	B3	Прибл. вес, [кг] <sup>1</sup>
0,6 + 1,5	G¾	110	12	35	32	38	0,9
1,5	G¾	165	12	35	32	65	1,0
1,5	G1	130	22	38	32	48	1,0
2,5	G1	130	22	38	38	48	1,0
0,6 + 1,5	G1	190	22	38	38	78	1,1
2,5	G1	190	22	38	38	78	1,2

<sup>1</sup> Масса вычислителя, преобразователя расхода и 3 м комплекта датчиков температуры, без упаковки

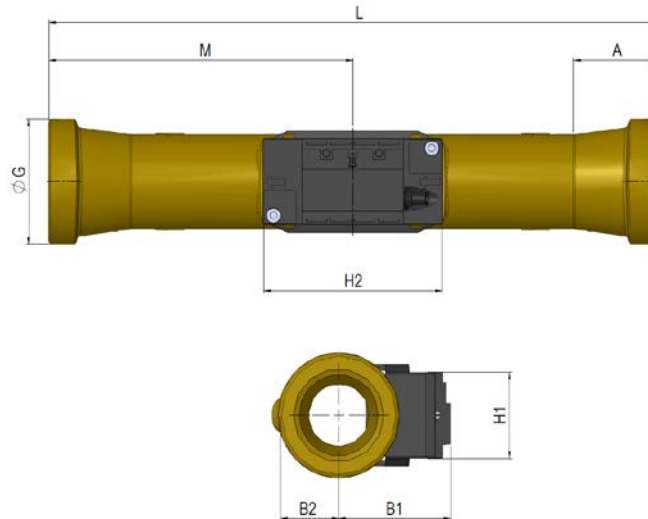


Рис. 11: Преобразователь расхода с резьбовым соединением G5/4 и G2

Номинальный расход $q_p$ [м <sup>3</sup> /ч]	Резьба G	L	M	H2	A	B1	B2	H1	Прибл. вес, [кг] <sup>1</sup>
3,5	G5/4	260	130	88	16	51	20	41	2,0
6	G5/4	260	130	88	16	53	20	41	2,1
10	G2	300	150	88	40,2	55	29	41	3,0

<sup>1</sup> Масса вычислителя, преобразователя расхода и 3 м комплекта датчиков температуры, без упаковки

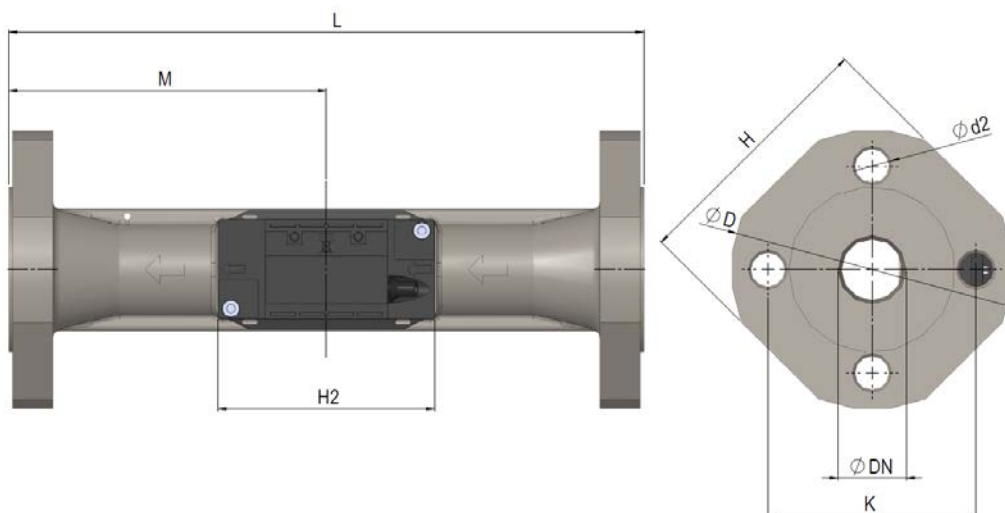


Рис. 12: Преобразователь расхода с фланцевым присоединением DN25, DN40 и DN50

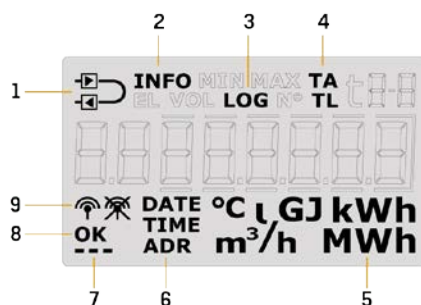
«Фланец с торцом типа В», с выступающей уплотнительной поверхностью, согласно EN 1092-1, PN25

Номинальный расход $q_p$ [м <sup>3</sup> /ч]	Номин. диам. DN	L	M	H2	D	H	K	Болты			Вес ок. [кг] <sup>1</sup>
								Кол-во	Резьба	d2	
6	DN25	260	130	88	115	106	85	4	M12	14	4,6
10	DN40	300	150	88	150	140	110	4	M16	18	7,5
15	DN50	270	155	88	165	145	125	4	M16	18	8,6

<sup>1</sup> Масса вычислителя, преобразователя расхода и 3 м комплекта датчиков температуры, без упаковки

## 6 Дисплей

MULTICAL® 403 оснащен четким дисплеем, отображающим, в зависимости от конфигурации, 7 или 8 цифр, а также ряд символов единиц измерения, инфокодов, подающего или обратного трубопровода, радио вкл/выкл и др. Дисплей включается нажатием на основную или вспомогательную клавишу, которые находятся на передней панели. В зависимости от выбранного режима интеграции (L- кода) дисплей либо выключится, когда с последнего прикосновения к клавишам пройдет 8 мин., либо останется включенным. Выбранный режим интеграции оказывает, таким образом, влияние на срок службы батарей счетчика. Подробнее о сроке службы батарей читайте в разделе 10.4, а о режимах интеграции – в разделе 3.2.7.



1	Счетчик сконфигурирован для установки на подающем или обратном трубопроводе.
2	Мигает при активном инфокоде.
3	Выводятся исторические данные
4	Тарифный регистр / тарифные границы
5	Единица измерения

6	Дата, время и адрес
7	Индикация сердечного биения будет показывать, что и счетчик, и дисплей активны
8	Когда значение параметра сохранено, выводится ОК
9	Канал радиокommunikации включен или выключен

Счетчик применяет четыре различных уровня интерфейса дисплея. Эти четыре уровня интерфейса рассчитаны на различные ситуации/потребности пользователя:

- **Уровень ПОЛЬЗОВАТЕЛЬ**

На этом уровне, предназначенном для пользователя, на дисплее отображается конфигурируемый набор параметров. Набор отображаемых показаний на этом уровне интерфейса можно изменять с помощью DDD-кода в соответствии с требованиями. См. в разделе 3.2.4 обзор возможных отображаемых

- параметров уровня ПОЛЬЗОВАТЕЛЬ. В том же разделе приводятся примеры DDD-кодов.

- **Уровень ТЕХНИК**

Данный уровень рассчитан на техника и не конфигурируется. На этом уровне отображаются все параметры счетчика. На этом уровне отображаются, в частности, серийный номер, дата, время, номер конфигурации, версия ПО и тест сегментов дисплея. См. в разделе 6.2 полный обзор отображаемых параметров.

- **Уровень интерфейса НАСТРОЙКИ**

Данный уровень также рассчитан на техника. С данного уровня технику предоставляется возможность изменения конфигурации счетчика с клавиатуры на передней панели. Обычно (если заказчиком не определено иначе) этот уровень открыт при нахождении прибора в режиме транспортировки. После выполнения счетчиком первой интеграции доступ к уровню НАСТРОЙКИ блокируется. После этого доступ к уровню НАСТРОЙКИ будет невозможен без вскрытия монтажной пломбы. См. в разделе 6.3 подробнее о параметрах, которые можно конфигурировать с уровня НАСТРОЙКИ, и в разделе 7.8 – о режиме транспортировки.

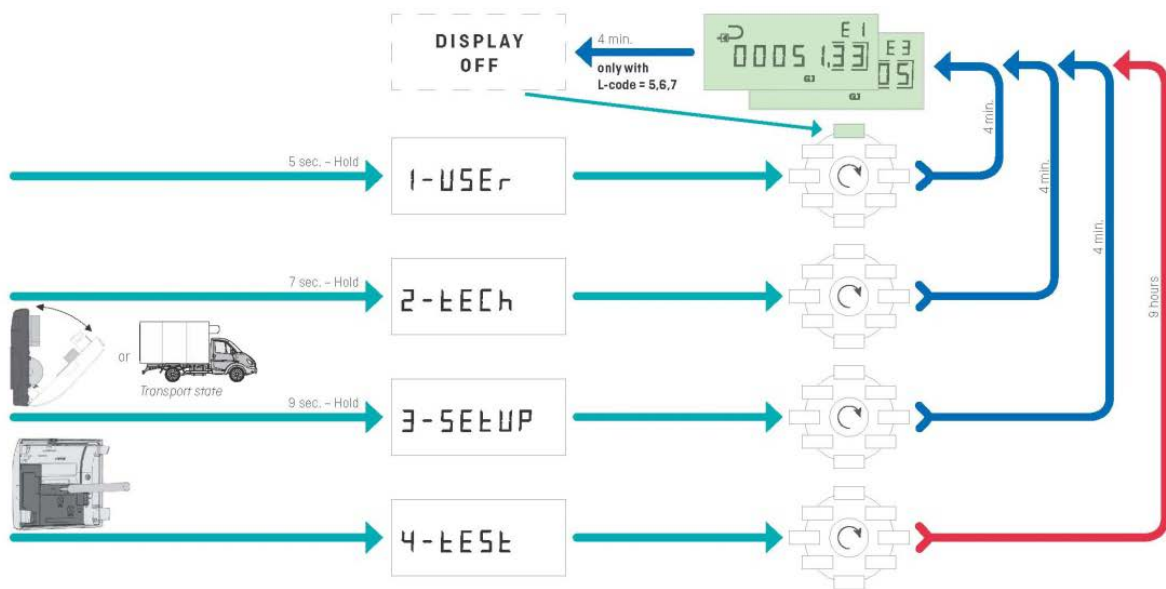
- **Уровень интерфейса ТЕСТ**

Используется аккредитованными лабораториями в связи с повторной поверкой счетчика. Доступ к этому уровню невозможен без вскрытия поверочной пломбы.

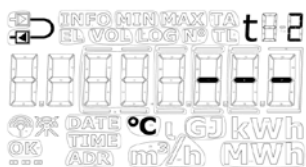
С помощью основной клавиши можно выбирать и переключаться между четырьмя уровнями интерфейса на дисплее. При поставке счетчик находится в режиме транспортировки, позволяющем доступ к уровням ПОЛЬЗОВАТЕЛЬ, ТЕХНИК и НАСТРОЙКИ. В зависимости от кода страны доступ к уровню НАСТРОЙКИ в режиме транспортировки может быть заблокирован и, следовательно, недоступен при поставке. Вскрытие поверочной пломбы требуется только для доступа к уровню ТЕСТ.

Удерживая основную клавишу нажатой в течение, соответственно, 5, 7 и 9 секунд, можно переключаться между четырьмя уровнями интерфейса на дисплее. На уровнях ТЕХНИК, НАСТРОЙКИ и ПОЛЬЗОВАТЕЛЬ применяются номера-указатели, поскольку отображаемым параметрам на этих уровнях присвоены жестко определенные номера. Номера-указатели облегчают отыскание желаемого показателя. На конфигурируемом уровне ПОЛЬЗОВАТЕЛЬ номера-указатели не используются. На диаграмме внизу отражено, каким образом производится перемещение по дисплею счетчика с помощью клавиш.

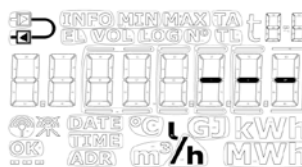
### MULTICAL® 403 - Display loop



Для упрощения диагностики те показатели (текущие значения параметров), на которые влияет ошибка, обозначаются прочерками в разрядах. Одновременно прекращается подсчет в регистрах, затронутых ошибкой. При отключении или коротком замыкании датчика соответствующее показание на дисплее будет отображать черточки-прочерки. Черточки-прочерки не будут отображаться для показателя расхода при ошибке преобразователя расхода «неправильное направление потока», поскольку эта ошибка не препятствует выполнению расходомером измерений. Если препятствие для измерения возникнет, например, при наличии воздуха в расходомере, показание будет отображать прочерки. Счетчик регистрирует эти ошибки и выводит инфокод, легко считываемый с дисплея. Подробнее об инфокодах счетчика см. в разделе 7.7.



Ошибка датчика температуры t2



Ошибка преобразователя расхода

	ошибка t1	ошибка t2	Ошибка расхода
t1 подачи	Дисплей: ---		
t2 обратная вода		Дисплей: ---	
$\Delta t (t1-t2)$	Дисплей: ---	Дисплей: ---	
Расход, V1			Дисплей: ---
Мощность, V1	Дисплей: ---	Дисплей: ---	Дисплей: ---
E1	Подсчет не производится	Подсчет не производится	Подсчет не производится
E3	Подсчет не производится	Подсчет не производится	Подсчет не производится
E8	Подсчет не производится		Подсчет не производится
E9		Подсчет не производится	Подсчет не производится
V1			Подсчет не производится
A1	Подсчет не производится	Подсчет не производится	Подсчет не производится
A2	Подсчет не производится	Подсчет не производится	Подсчет не производится
TA2	Подсчет не производится	Подсчет не производится	Подсчет не производится
TA3	Подсчет не производится	Подсчет не производится	Подсчет не производится
TA4	Подсчет не производится	Подсчет не производится	Подсчет не производится

## 6.1 Уровень ПОЛЬЗОВАТЕЛЬ



Уровень интерфейса ПОЛЬЗОВАТЕЛЬ является основным и содержит данные коммерческого учета и наиболее часто применяемые показатели. Уровень предназначен для пользователя и конфигурируется в соответствии с его потребностями посредством DDD-кода. См. подробную информацию об уровне интерфейса ПОЛЬЗОВАТЕЛЬ и DDD-кодах в разделе 3.2.4.

**NB!** На уровне ПОЛЬЗОВАТЕЛЬ номера-указатели не используются.

## 6.2 Уровень ТЕХНИК



Данный уровень рассчитан на техника, который заинтересован в большем количестве показателей/параметров, чем доступно на уровне ПОЛЬЗОВАТЕЛЬ.



Уровень ТЕХНИК не конфигурируется. Здесь отображаются все показатели параметров и данные модулей. Уровень ТЕХНИК содержит ряд показателей постоянных параметров модулей, а также ряд параметров, определяемых типом модуля. Эти параметры описываются в технических описаниях соответствующих модулей.



**NB!** Показатели для модулей могут быть пустыми по причине задержки или пропадания связи между счетчиком и модулем. Индикация сердечного биения будет показывать, что и счетчик, и дисплей активны.



Уровень ТЕХНИК счетчика показан ниже. Кратковременное нажатие основной клавиши вызывает переключение вида отображения на дисплее на следующий основной вид отображения, тогда как кратковременное нажатие вспомогательной клавиши вызывает переключение на вспомогательный вид отображения.



 Основная клавиша	 Вспомогательная клавиша	Номер-указатель на дисплее	Глубина архива на дисплее	Контрольный № для ссылки
---	--	----------------------------	---------------------------	--------------------------

1	Тепловая энергия (E1)		2-001-00		
		1.1	Дата годового архива	2-001-01	Архив 01-02
		1.2	Данные годового архива <sup>1</sup>	2-001-02	
		1.3	Данные месячного архива	2-001-03	Архив 01-12
		1.4	Данные месячного архива <sup>1</sup>	2-001-04	
2	Энергия охлаждения (E3)		2-002-00		
		2.1	Дата годового архива	2-002-01	Архив 01-02
		2.2	Данные годового архива <sup>1</sup>	2-002-02	
		2.3	Данные месячного архива	2-002-03	Архив 01-12
		2.4	Данные месячного архива <sup>1</sup>	2-002-04	

 Основная клавиша		 Вспомогательная клавиша		Номер-указатель на дисплее	Глубина архива на дисплее	Контрольный № для ссылки
<b>3</b>	<b>Объем (V1)</b>			<b>2-003-00</b>		
		3.1	<i>Дата годового архива</i>	2-003-01	Архив 01-02	
		3.2	<i>Данные годового архива <sup>1</sup></i>	2-003-02		
		3.3	<i>Данные месячного архива</i>	2-003-03	Архив 01-12	
		3.4	<i>Данные месячного архива <sup>1</sup></i>	2-003-04		
<b>4</b>	<b>Счетчик часов</b>			<b>2-004-00</b>		
		4.1	<i>Счетчик часов наличия сбоя</i>	2-004-01		№ 60
<b>5</b>	<b>t1 (Подача)</b>			<b>2-005-00</b>		
		5.1	<i>Среднее значение за год по сегодняшнюю дату <sup>2</sup></i>	2-005-01		
		5.2	<i>Среднее значение за месяц по сегодняшнюю дату <sup>2</sup></i>	2-005-02		
<b>6</b>	<b>t2 (Обратка)</b>			<b>2-006-00</b>		
		6.1	<i>Среднее значение за год по сегодняшнюю дату <sup>2</sup></i>	2-006-01		
		6.2	<i>Среднее значение за месяц по сегодняшнюю дату <sup>2</sup></i>	2-006-02		
<b>7</b>	<b>Δt (t1-t2) (Охлаждение отображается со знаком -)</b>			<b>2-007-00</b>		
		7.1	<i>E8 (м<sup>3</sup>хt1)</i>	2-007-01		
		7.2	<i>E9 (м<sup>3</sup>хt2)</i>	2-007-02		
<b>8</b>	<b>Расход, V1</b>			<b>2-008-00</b>		
		8.1	<i>Дата макс. текущего года <sup>3</sup></i>	2-008-01		
		8.2	<i>Макс. значение текущего года <sup>1</sup></i>	2-008-02		
		8.3	<i>Дата макс. текущего месяца <sup>3</sup></i>	2-008-03		
		8.4	<i>Макс. знач. текущего месяца <sup>1</sup></i>	2-008-04		
		8.5	<i>Дата мин. текущего года <sup>3</sup></i>	2-008-05		
		8.6	<i>Мин. значение текущего года <sup>1</sup></i>	2-008-06		
		8.7	<i>Дата мин. текущего месяца <sup>3</sup></i>	2-008-07		
		8.8	<i>Мин. значение текущего месяца <sup>1</sup></i>	2-008-08		

 Основная клавиша		 Вспомогательная клавиша		Номер-указатель на дисплее	Глубина архива на дисплее	Контрольный № для ссылки
<b>9</b>	<b>Тепловая мощность, V1 (Охлаждение отображается со знаком -)</b>			<b>2-009-00</b>		
		9.1	<i>Дата макс. текущего года<sup>3</sup></i>	2-009-01		
		9.2	<i>Макс. значение текущего года<sup>1</sup></i>	2-009-02		
		9.3	<i>Дата макс. текущего месяца<sup>3</sup></i>	2-009-03		
		9.4	<i>Макс. знач. текущего месяца<sup>1</sup></i>	2-009-04		
		9.5	<i>Дата мин. текущего года<sup>3</sup></i>	2-009-05		
		9.6	<i>Мин. значение текущего года<sup>1</sup></i>	2-009-06		
		9.7	<i>Дата мин. текущего месяца<sup>3</sup></i>	2-009-07		
		9.8	<i>Мин. значение текущего месяца<sup>1</sup></i>	2-009-08		
<b>10</b>	<b>Вход А<sup>4</sup></b>			<b>2-010-00</b>		
		10.1	<i>№ счетчика для входа А</i>	2-010-01		
		10.2	<i>Л/имп для входа А</i>	2-010-02		№ 65
		10.3	<i>Дата годового архива</i>	2-010-03	Архив 01-02	
		10.4	<i>Данные годового архива<sup>1</sup></i>	2-010-04		
		10.5	<i>Данные месячного архива</i>	2-010-05	Архив 01-12	
		10.6	<i>Данные месячного архива<sup>1</sup></i>	2-010-06		
<b>11</b>	<b>Вход В<sup>4</sup></b>			<b>2-011-00</b>		
		11.1	<i>№ счетчика для входа В</i>	2-011-01		
		11.2	<i>Л/имп или Втч/имп для входа В</i>	2-011-02		№ 67
		11.3	<i>Дата годового архива</i>	2-011-03	Архив 01-02	
		11.4	<i>Данные годового архива<sup>1</sup></i>	2-011-04		
		11.5	<i>Данные месячного архива</i>	2-011-05	Архив 01-12	
		11.6	<i>Данные месячного архива<sup>1</sup></i>	2-011-06		
<b>12</b>	<b>ТА2</b>			<b>2-012-00</b>		
		12.1	<i>TL2</i>	2-012-01		
<b>13</b>	<b>ТА3</b>			<b>2-013-00</b>		
		13.1	<i>TL3</i>	2-013-01		
<b>14</b>	<b>ТА4</b>			<b>2-014-00</b>		
		14.1	<i>TL4</i>	2-014-01		
<b>15</b>	<b>А1 ( А-, Скидка на тепло)</b>			<b>2-015-00</b>		
		15.1	<i>А2 ( А+, Доплата за тепло)</i>	2-015-01		
		15.2	<i>t5 (опорное значение температуры обр. воды)</i>	2-015-02		

 Основная клавиша		 Вспомогательная клавиша		Номер-указатель на дисплее	Глубина архива на дисплее	Контрольный № для ссылки
16	КПД (текущее среднее значение)			2-016-00		
		16.1	Текущее знач. мощности для входа В <sup>5</sup>	2-016-01		
		16.2	Период усреднения, КПД	2-016-02		
		16.3	Дата годового архива	2-016-03	Архив 01-02	
		16.4	Данные годового архива <sup>1</sup>	2-016-04		
		16.5	Данные месячного архива	2-016-05	Архив 01-12	
		16.6	Данные месячного архива <sup>1</sup>	2-016-06		
17	Инфокод			2-017-00		
		17.1	Счетчик инфособытий	2-017-01		
		17.2	Дата архива инфокодов	2-017-02	Архив 01-50	
		17.3	Данные архива инфокодов	2-017-03		
18	Номер потребителя			2-018-00		№ 1
		18.1	Номер потребителя	2-018-01		№ 2
		18.2	Дата	2-018-02		
		18.3	Указание времени	2-018-03		
		18.4	Дата годового отчета 1	2-018-04		
		18.5	Дата месячного отчета 1	2-018-05		
		18.6	Дата годового отчета 2	2-018-06		
		18.7	Дата месячного отчета 2	2-018-07		
		18.8	Серийный №	2-018-08		№ 3
		18.9	Тип № (динамич.)	2-018-09		№ 21
		18.10	Конфиг 1 (ABCCDDDD)	2-018-10		№ 5
		18.11	Конфиг 2 (EEFFGGLN)	2-018-11		№ 6
		18.12	Конфиг 3 (PPRRT)	2-018-12		№ 7
		18.13	Конфиг 4 (VVVV)	2-018-13		№ 8
		18.14	Версия ПО	2-018-14		№ 10
		18.15	Контрольная сумма ПО	2-018-15		№ 11
		18.16	Период усреднения для вычисления мин./макс. мощности (P) и расхода (Q)	2-018-16		
		18.17	$\theta_{hc}$	2-018-17		
		18.18	Коррекция датчика температуры	2-018-18		
		18.19	Отсечка по температуре ( $\Delta\theta$ )	2-018-19 <sup>8</sup>		
		18.20	Тест сегментов дисплея	2-018-20 <sup>9</sup>		

 Основная клавиша	 Вспомогательная клавиша	Номер-указатель на дисплее	Глубина архива на дисплее	Контрольный № для ссылки
---	--	----------------------------	---------------------------	--------------------------

Информация по модулю 1:					
101	№ типа-конфиг <sup>6</sup> напр. (20-10-100) как 2010100			2-101-00	№ 31
		101.xx	№ прошивки/версии <sup>7</sup> напр. 5098-1357 C1 как 13570301	2-101-xx	№ 32
		101.xx	Серийный № модуля <sup>7</sup> напр. 12345678	2-101-xx	№ 33
		101.xx	Первичный адрес M-Bus <sup>7</sup> напр., 217 как 217	2-101-xx	№ 34
		101.xx	Вторичный идент. M-Bus <sup>7</sup> напр. 12345678 как 12345678	2-101-xx	№ 35
		101.xx	Расширенный вторичный идент. M-Bus <sup>7</sup> напр. 12345678 как 12345678	2-101-xx	№ 36

<sup>1</sup> В зависимости от выбранной глубины архивов годовых и месячных данных для этих показателей на дисплей могут выводиться пустые графы.

<sup>2</sup> Среднее значение рассчитано по объему.

<sup>3</sup> На дисплее отображаются только даты соответственно мин./макс. в формате 20xx.xx.xx. Используя последовательное считывание, также возможно узнать время (чч.мм).

<sup>4</sup> На дисплее MULTICAL® 403 входы А и В обновляются в текущем порядке, т. е. показания на дисплее подключенного водо- или электросчетчика будут полностью синхронизированы с дисплеем MULTICAL® 403, без задержек.

<sup>5</sup> Единица измерения для этого показателя твердо зафиксирована как кВтч. Показание обновляется с той же скоростью, что и интервал интеграции, определяемый L- кодом.

<sup>6</sup> Это обязательные показания в информации по модулю.

<sup>7</sup> Эти показания зависят от вида модуля, и поэтому не являются обязательными. Порядок отображения показателей может различаться, поэтому номер-указатель имеет вид «xx».

<sup>8</sup> Отсечка по температуре появилась начиная с версии прошивки 14540201 (B1), этого показания дисплея нет в предыдущих версиях.

<sup>9</sup> В версиях прошивки младше версии 14540201 (B1) тест сегментов имеет номер показания 2-018-19.

### 6.2.1 Отображаемые показатели (параметры) для модулей

Уровень ТЕХНИК содержит ряд показателей параметров, определяемых типом модуля. Эти параметры описываются в технических описаниях соответствующих модулей. Простейшие модули содержат только основной показатель «Тип-номер конфигурации» (номер-указатель 2-101-00). Если в составе счетчика модуль отсутствует, «Тип-номер конфигурации» отображается как 0000000.

**NB!** Показатели для модулей могут быть пустыми по причине задержки или пропадания связи между счетчиком и модулем. Индикация сердечного биения будет показывать, что и счетчик, и дисплей активны.

	Номер-указатель на дисплее	Показание на дисплее	№ на дисплее для ссылки
<b>№ типа конфиг.</b>	2-101-00		№ 31
<b>№ прошивки/версия</b> Прошивка: 1357 C1	2-101-xx <sup>1</sup>		№ 32
<b>Внутренний №</b> Наиболее значащая часть № 1234567890	2-101-xx <sup>1</sup>		№ 33
<b>Внутренний №</b> Наименее значащая часть № 1234567890	2-101-xx <sup>1</sup>		№ 34
<b>Первичный адрес в сети M-Bus</b>	2-101-xx <sup>1</sup>		№ 35
<b>Вторичный адрес M-Bus</b>	2-101-xx <sup>1</sup>		№ 36

<sup>1</sup> Эти показания зависят от вида модуля, и поэтому не являются обязательными. Порядок отображения показателей может различаться, поэтому номер-указатель имеет вид «xx».

### 6.3 Уровень интерфейса НАСТРОЙКИ



С данного уровня технику предоставляется возможность изменения конфигурации счетчика с клавиатуры на передней панели. Благодаря этому счетчик можно конфигурировать и до его установки, и после подключения. Конфигурировать счетчик после подключения можно только со вскрытием монтажной пломбы и последующего отделения верха счетчика от его нижней части.

**Обратите внимание: переконфигурирование счетчика возможно выполнить только 25 раз с уровня интерфейса НАСТРОЙКИ.**

После 25 раз счетчик блокируется для конфигурирования, и для получения доступа к уровню интерфейса НАСТРОЙКИ потребуется полный сброс и вторичная поверка счетчика.

#### Как открывается уровень интерфейса НАСТРОЙКИ?

1. Обычно (если заказчиком не определено иначе) доступ к уровню интерфейса НАСТРОЙКИ открыт при нахождении прибора в режиме транспортировки. После выполнения счетчиком первой интеграции он выходит из режима транспортировки. Иначе, доступ к уровню НАСТРОЙКИ блокируется посредством пункта меню «Завершить настройки». Вернуться в режим транспортировки можно, только осуществив полный сброс счетчика.
2. Когда счетчик находится в эксплуатации, т. е. счетчик вышел из режима транспортировки, войти на уровень интерфейса НАСТРОЙКИ можно, вскрыв монтажную пломбу и отделив и соединив верх счетчика от его нижней части.

#### Как завершить работу на уровне интерфейса НАСТРОЙКИ?

Закрыть уровень интерфейса НАСТРОЙКИ можно тремя способами. Все три способа применимы и в режиме транспортировки, и после включения счетчика в эксплуатацию.

1. Удерживая основную клавишу нажатой, переместитесь на другой уровень интерфейса счетчика.
2. После истечения 4 минут произойдет таймаут, и счетчик вернется в режим первого вида отображения параметров на уровне ПОЛЬЗОВАТЕЛЬ.
3. Переместитесь в пункт меню «Завершить настройки» уровня НАСТРОЙКИ и удерживайте вспомогательную клавишу нажатой в течение 5 секунд.







**NB! Это блокирует доступ на уровень интерфейса НАСТРОЙКИ, и тем самым – возможность дальнейшего (пере)конфигурирования счетчика. При необходимости в дальнейшем переконфигурировать счетчик потребуется вскрыть монтажную пломбу.**

**ОБРАТИТЕ ВНИМАНИЕ:** EndSetup/Завершить настройки – важная функция при нахождении счетчика в режиме транспортировки. Но когда счетчик находится в эксплуатации, Завершить настройки становится лишь одной из трех возможностей выхода с уровня интерфейса НАСТРОЙКИ.

Как следует из таблицы внизу, цель пункта меню «Завершить настройки» – дать возможность технику блокировать доступ к уровню интерфейса НАСТРОЙКИ в режиме транспортировки, и тем самым защитить счетчик от дальнейших изменений конфигурации. Эта функциональность может, например, использоваться техником в случае, когда счетчик предполагается установить в системе за некоторое время до того, он произведет свою первую интеграцию, – в таком случае необходимо заблокировать доступ к уровню интерфейса НАСТРОЙКИ сразу же после завершения монтажа, и тем самым защитить счетчик от дальнейших изменений конфигурации.

# MULTICAL® 403

Из таблицы внизу также видно, что независимо от способа, которым осуществляется выход с уровня интерфейса НАСТРОЙКИ при нахождении счетчика в эксплуатации, технику придется вскрывать монтажную пломбу и отделять верх счетчика от нижней его части, если вновь потребуется получить доступ к уровню интерфейса НАСТРОЙКИ.

	Режим транспортировки	В эксплуатации
1. Основная клавиша	 Доступ на уровень интерфейса НАСТРОЙКИ	 Блокировка доступа на уровень интерфейса НАСТРОЙКИ
2. Тайм-аут	 Доступ на уровень интерфейса НАСТРОЙКИ	 Блокировка доступа на уровень интерфейса НАСТРОЙКИ
3. Завершить настройки	 Блокировка доступа на уровень интерфейса НАСТРОЙКИ	 Блокировка доступа на уровень интерфейса НАСТРОЙКИ

### 6.3.1 Изменение параметров на уровне интерфейса НАСТРОЙКИ

Пользователь может переместиться на уровень интерфейса НАСТРОЙКИ с уровня ПОЛЬЗОВАТЕЛЬ, удерживая нажатой основную кнопку в течение 9 секунд. Войдя в меню НАСТРОЙКИ, кратковременным нажатием основной кнопки можно переходить от одного показания к следующему. На уровне интерфейса НАСТРОЙКИ нет вспомогательных видов отображения, поэтому номер-указатель всегда состоит из 4 цифр, см. Таблицу с параметрами НАСТРОЙКИ. Вспомогательная клавиша используется на уровне интерфейса НАСТРОЙКИ для доступа к отдельному параметру с целью его изменения.

При нажатии на вспомогательную клавишу первая цифра (самая левая) соответствующего параметра начинает мигать. Теперь ее можно изменить кратковременными нажатиями вспомогательной клавиши. Краткое нажатие основной клавиши перемещает возможность выделения на следующую цифру. При нажатии на основную клавишу, когда выделена последняя цифра (крайняя справа), счетчик сохраняет изменения, и на дисплее отображается ОК.


**NB!** При изменении кода В-ССС оно будет сохранено только при выходе с уровня интерфейса НАСТРОЙКИ.



В зависимости от конфигурации счетчика в одном или нескольких пунктах меню уровня интерфейса НАСТРОЙКИ будет отображаться ВЫКЛ. Это означает, что данная функциональность счетчика недоступна, т. е. деактивирована программированием на заводе. При попытке войти в эти параметры с помощью вспомогательной клавиши включатся рамки вокруг ВЫКЛ, чтобы обратить внимание на недоступность соответствующей функции.



В таблице внизу отображены параметры, которые поддаются изменениям на уровне интерфейса НАСТРОЙКИ, и затем следуют разъяснения для каждого параметра.

 Основная клавиша		Номер-указатель на дисплее
1	Номер потребителя (N° 1)	3-001
2	Номер потребителя (N° 2)	3-002
3	Дата	3-003
4	Время <sup>1</sup>	3-004
5	Дата годового отчета 1 (ММ.ДД)	3-005
6	Дата месячного отчета 1 (ДД)	3-006
7	Расположение преобразователя расхода: Подающий или Обратный тр. (А-код)	3-007
8	Единица измерения и разрешение (В- и ССС-код) (В и ССС-код настраиваются на, например, 0,001 Мвтч или 0,01 м <sup>3</sup> )	3-008
9	Первичный адрес модуля	3-009
10	Период усреднения для мин./макс. Р и Q	3-010
11	Переключение тепло/охлаждение ( $\theta_{hc}$ ) <sup>2</sup> (Активно только при выборе типа счетчика 6)	3-011
12	Коррекция датчика температуры ( $t_{ro}$ ) <sup>3</sup>	3-012
13	Радио вкл/выкл	3-013
14	Вход А (преднастройка регистра)	3-014
15	Вход В (преднастройка регистра)	3-015
16	№ счетчика для входа А	3-016
17	№ счетчика для входа В	3-017
18	TL2	3-018
19	TL3	3-019
20	TL4	3-020
21	Преднастройка t5	3-021
22	Завершить настройки	3-022

<sup>1</sup> Кроме возможности настройки часов на уровне интерфейса НАСТРОЙКИ, показание времени и дату можно изменить с помощью ПО METERTOOL HCW и модулей.

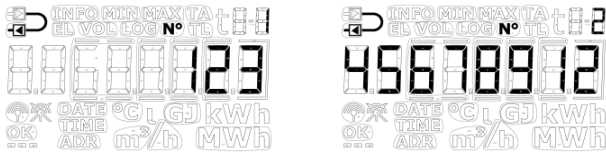
<sup>2</sup> Изменения  $\theta_{hc}$  могут производиться только на счетчиках, сконфигурированных на тип счетчика 6. На данном типе счетчика пользователь может как переключать  $\theta_{hc}$ , так и отключать эту функцию. При попытке пользователя войти в это меню на счетчике, сконфигурированном для других типов счетчика, на дисплей выводится информация ВЫКЛ.

<sup>3</sup> Эта функция может быть отключена в соответствии с выбранным кодом страны.

# MULTICAL® 403

## 1. + 2. Номер потребителя

Номер потребителя представляет собой 16-значное число, разделенное на два 8-значных пункта меню. Номер потребителя можно задать целиком, используя эти два пункта меню на уровне интерфейса НАСТРОЙКИ.



## 3. Дата

Дату счетчика можно настроить на уровне интерфейса НАСТРОЙКИ. Рекомендуется проверить правильность настройки даты, особенно в случаях, когда одновременно перенастраивается время.



## 4. Время

Время счетчика можно настроить на уровне интерфейса НАСТРОЙКИ. Рекомендуется проверить правильность настройки времени, особенно в случаях, когда одновременно перенастраивается дата.



## 5. Дата годового отчета 1

Дату годового отчета 1 можно настроить с уровня интерфейса НАСТРОЙКИ. В счетчике MULTICAL® 403 можно активировать дату годового отчета 2. Как стандарт эта дата отключена, т. е. установлена как 00.00. Если в счетчике активна дата годового отчета 2, рекомендуется настраивать обе даты годового отчета с помощью ПО METERTOOL HCW, чтобы они были заданы правильно по отношению друг к другу. Заметьте, что активация даты годового отчета 2 влияет на глубину годового архива, поскольку счетчик будет производить два ежегодных сохранения в архив.



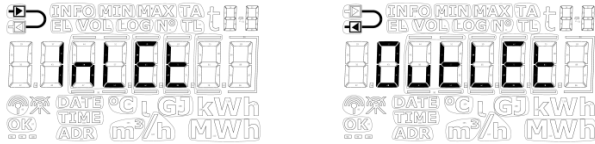
## 6. Дата месячного отчета 1

Дату месячного отчета 1 можно настроить с уровня интерфейса НАСТРОЙКИ. В счетчике MULTICAL® 403 можно активировать дату месячного отчета 2. Как стандарт эта дата отключена, т. е. установлена как 00. Если в счетчике активна дата месячного отчета 2, рекомендуется настраивать обе даты месячного отчета с помощью ПО METERTOOL HCW, чтобы они были заданы правильно по отношению друг к другу. Заметьте, что активация даты месячного отчета 2 влияет на глубину месячного архива, поскольку счетчик будет производить два ежемесячных сохранения в архив.



## 7. Расположение преобразователя расхода: Подающий или Обратный тр. (A-код)

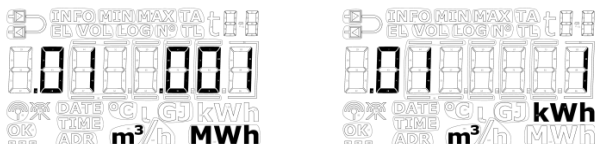
Расположение преобразователя расхода можно задать с уровня интерфейса НАСТРОЙКИ. Таким образом, возможно изменить эту настройку с подающего на обратный трубопровод и наоборот. Символ в верхнем левом углу экрана счетчика показывает, сконфигурирован ли счетчик для установки на трубопроводе подачи или обратной воды.



## 8. Единица измерения и разрешение (B- и CCC-код)

Единицу измерения (B-код) и разрешение (CCC-код) можно настроить с уровня интерфейса НАСТРОЙКИ. Таким образом, можно изменить единицы измерения для показания энергии, кВтч, МВтч или ГДж, а также разрешение отображения как энергии, так и объема.

**NB!** При изменении B-кода и/или CCC-кода изменение будет сохранено только при выходе с уровня интерфейса НАСТРОЙКИ.

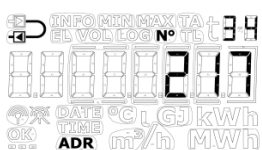


Можно выбирать между строго определенным количеством комбинаций B- и CCC-кодов. Эти комбинации сводятся в таблицу и программируются в счетчик при конфигурировании на заводе. Таблица определена заранее, исходя из конкретного выбранного преобразователя расхода и номинального расхода ( $q_p$ ). Ниже приводится пример таблицы для  $q_p = 1,5 \text{ м}^3/\text{ч}$ .

$q_p = 1,5 \text{ м}^3/\text{ч}$		Количество десятичных знаков на дисплее						
B-код	CCC-код	ГДж	кВтч	МВтч	м³	л/ч	м³/ч	кВт
2	419	2	-	-	2	0	-	1
3	419	-	0	-	2	0	-	1
4	419	-	-	3	2	0	-	1
2	407	3	-	-	3	0	-	1
3	407	-	1	-	3	0	-	1
2	455	3	-	-	2	0	-	1
3	455	-	1	-	2	0	-	1

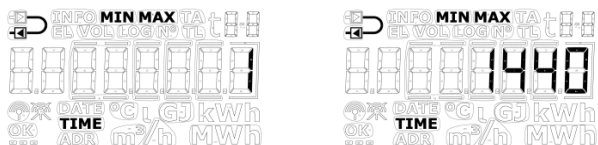
## 9. Первичный адрес в сети M-Bus

Первичный адрес в сети M-Bus можно настроить с уровня интерфейса НАСТРОЙКИ. Адрес можно установить в интервале 0...250.



### 10. Период усреднения для вычисления мин./макс. Р и Q

Предоставляется возможность задать период усреднения, который используется при вычислении минимального и максимального значения мощности (P) и расхода (Q). Период усреднения определяется в минутах. Подробнее о периоде усреднения для вычисления мин./макс. Р и Q см. в разделе 7.5.



### 11. Переключение тепло/охлаждение ( $\theta_{nc}$ )

Предоставляется возможность задать на уровне интерфейса НАСТРОЙКИ граничное значение ( $\theta_{nc}$ ) для переключения с измерения тепловой энергии на энергию охлаждения, но только на счетчиках, заказанных как тип 6 (счетчик комбинированного учета тепла и охлаждения). Значение устанавливается в интервале 2...180,00 °C, или же на значение 250,00 °C, если эту функцию нужно отключить. Впоследствии эту функцию можно снова активировать, установив граничное значение в действительном диапазоне 2...180 °C. Переключение измерения тепла/охлаждения полностью деактивировано на всех других типах счетчиков, и этот показатель будет отображать ВЫКЛ на всех типах счетчиков кроме типа 6. Подробнее о переключении измерения тепла/охлаждения см. в разделе 7.4.

Тип счетчика: 1, 2, 3, 4, 5, 7	Тип счетчика: 6
<p>Рамки вокруг ВЫКЛ будут светиться, пока вспомогательная клавиша будет удерживаться нажатой.</p>	<p>Первые цифры будут мигать, и их будет возможно задать в диапазоне 0...9. Если выбрать значение за пределами действительного интервала (2...180,00 °C), то значение автоматически изменится на 250,00 °C, показывая, что функция отключена.</p>

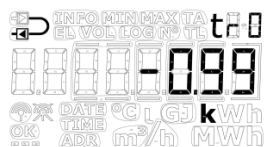
## 12. Коррекция датчика температуры ( $t_{r0}$ )

Коррекцию датчика температуры ( $t_{r0}$ ) можно настроить с уровня интерфейса НАСТРОЙКИ. В зависимости от конфигурации счетчика эта функция может быть деактивирована. В таком случае этот пункт меню будет отображать ВЫКЛ.

Значение коррекции можно установить в интервале  $-0,99...0,99$  К. При нажатии на вспомогательную клавишу 0 и предшествующий знак начнут мигать, и теперь можно поменять – на +, или наоборот. На дисплее это отображается тем, что знак минуса соответственно мигает и гаснет. При нажатии на основную клавишу счетчик переносит выделение на первый знак после запятой, т. е. возможности изменить первые цифры нет, поскольку действительный интервал составляет  $-0,99...0,99$  К. Как первую, так и вторую десятичную цифру можно установить на значение между 0...9. Подробнее о коррекции датчика температуры см. в разделе 7.3.

**Будьте внимательны! Программируйте желаемую коррекцию показаний датчика, не ошибку/погрешность подобранной пары датчиков температуры.**

Если выбранная пара температурных датчиков вносит ошибку  $-0,20$  К, коррекцию датчиков задают как  $0,20$  К.



**13. Радио вкл/выкл**

Предоставляется возможность задать, должна ли беспроводная связь/радиокоммуникация счетчика быть включена или выключена. Счетчик автоматически включает радио, когда счетчик выходит из режима транспортировки, выполнив свою первую интеграцию. Функция включения/выключения радиокоммуникации на уровне интерфейса НАСТРОЙКИ используется в первую очередь для включения радиосвязи в режиме транспортировки, когда счетчик еще не производит интеграций, а также для выключения радио, когда производится демонтаж счетчика, находившегося в эксплуатации, например, потому что его предстоит пересылать авиатранспортом. Текущее состояние счетчика индицируется двумя символами в нижнем левом углу дисплея.

**ОБРАТИТЕ ВНИМАНИЕ:**

- Если радиосвязь счетчика выключается на уровне интерфейса НАСТРОЙКИ, то в дальнейшем счетчик включит радиокоммуникацию после первой выполненной интеграции (вычисления энергии и объема).
- Символы включения/выключения радиосвязи указывают на то, что счетчик имеет возможность радиосвязи, не на то, что счетчик активировал свой радиомодуль. Помните об этом, проводя диагностику сбоя беспроводной коммуникации.

Приведенное выше определение символов вкл/выкл также упрощает применение включения/выключения радио на уровне интерфейса НАСТРОЙКИ, поскольку становится возможно включать/выключать возможность радиосвязи независимо от того, имеется ли в составе счетчика смонтированный модуль. Это дает потребителю гибкую возможность конфигурирования счетчика до установки модуля, и обеспечения стандарта состояния радиосвязи – по собственному выбору, связь включена или выключена – при последующей установке модуля.

Однако, оба символа будут выключены при нахождении на других уровнях интерфейса, независимо от выбора включения/выключения на уровне интерфейса НАСТРОЙКИ, если в счетчике не установлен модуль или установлен не радиомодуль. В счетчике MULTICAL® 403 передача данных по радиоканалу всегда доступна.

	Радиосвязь включена	Радиосвязь выключена	Модуль отсутствует / не радиомодуль
НАСТРОЙКА уровень			
уровень ПОЛЬЗОВАТЕЛЯ/ТЕХНИКА			

**14. + 15. Входы А и В (преднастройка регистров)**

На уровне интерфейса НАСТРОЙКИ имеется возможность предустановки значений для импульсных входов А и В, для того, чтобы показание на дисплее счетчика было в соответствии с подключенным(и) водо- и/или электросчетчиком(ами). Показан пример для подключения водосчетчика.



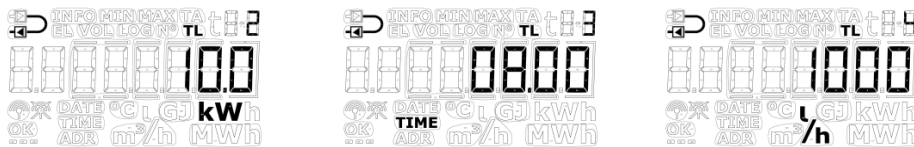
## 16. + 17. № счетчика для входа А и В

На уровне интерфейса НАСТРОЙКИ имеется возможность установки номера счетчика для водо- и/или электросчетчика(ов), подключаемого(ых) к импульсным входам А и В. Показан пример для подключения электросчетчика.



## 18. + 19. + 20. Тарифные границы (TL2, TL3 и TL4)

На уровне интерфейса НАСТРОЙКИ имеется возможность задать тарифные границы счетчика. Тарифные границы активны только в том случае, если это выбрано при конфигурировании счетчика, т. е. если ЕЕ-код на равен 00. ЕЕ-код отображается на уровне интерфейса ТЕХНИК, см. раздел 6.2. Если выбран какой-либо тип тарифа, то пункты меню отразят это, показывая правильные единицы измерения для тарифных границ. Если тип тарифа не выбран, то пункты меню не будут содержать единиц измерения. Подробнее о типах тарифов см. в разделе 3.2.5.



**NB!** Сочетать различные типы тарифных границ невозможно.  
Показанные виды дисплея даны только для примера.

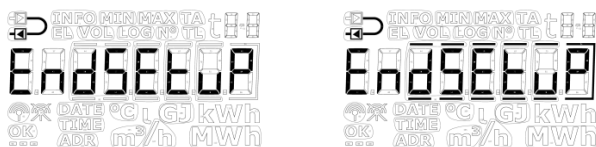
## 21. Преднастройка t5

На уровне интерфейса НАСТРОЙКИ имеется возможность настроить значение температуры t5. Данное значение применяется в связи с вычислением регистров энергии обратной воды, т. е. регистров А1 (А-, тепло со скидкой) и А2 (А+, тепло с доплатой). Подробнее об этом вычислении и функциональности см. в разделе 7.1.2.



## 22. Завершить настройки

Пункт меню «Завершить настройки» дает технику возможность блокировать доступ к уровню интерфейса НАСТРОЙКИ в режиме транспортировки, и тем самым защитить счетчик от дальнейших изменений конфигурации. Для этого пользователю нужно удерживать вспомогательную кнопку нажатой в течение 5 секунд. В течение этих 5 секунд счетчик будут постепенно высвечивать рамки вокруг текста Завершить настройки. Существует возможность отмены завершения настроек, пока рамки не будут высвечены полностью, то есть до истечения 5 секунд.



EndSetup/Завершить настройки – важная функция при нахождении счетчика в режиме транспортировки. Но когда счетчик находится в эксплуатации, Завершить настройки становится лишь одной из трех возможностей выхода с уровня интерфейса НАСТРОЙКИ. См. раздел 6.3 выше.

## 6.4 Уровень интерфейса ТЕСТ





Уровень интерфейса ТЕСТ используется аккредитованными лабораториями в связи, в частности, с повторной проверкой счетчика.

Для перевода счетчика на уровень интерфейса ТЕСТ и, тем самым, в тестовый режим необходимо аккуратно с помощью отвертки вскрыть поверочную пломбу с надписью ТЕСТ на тыльной стороне счетчика, и короткозамкнуть контакты за пломбой закорачивателем (6699-278).

Рекомендуется выполнить работу полностью на уровне интерфейса ТЕСТ и только в заключение всего выполнить переконфигурирование на уровне интерфейса НАСТРОЙКИ или в ПО METERTOOL HCW, поскольку журналируется каждая переконфигурация (допускается всего 25 переконфигураций).

Счетчик выйдет из режима ТЕСТ либо через 9 часов (тайм-аут), либо после удерживания пользователем нажатой основной клавиши в течение 5 секунд, и вернется к первому виду отображения на уровне интерфейса ПОЛЬЗОВАТЕЛЬ.

 Основная клавиша	 Вспомогательная клавиша	Номер-указатель на дисплее
--	---	----------------------------

1.0	Тепловая энергия высокого разрешения <sup>1</sup>			4-001-00
		1.1	Тепловая энергия (E1)	4-001-01
2.0	Энергия охлаждения высокого разрешения <sup>1</sup>			4-002-00
		2.1	Энергия охлаждения (E3)	4-002-01
3.0	Объем высокого разрешения <sup>1</sup>			4-003-00
		3.1	Объем	4-003-01
4.0	t1 (Подача)			4-004-00
5.0	t2 (Обр. вода)			4-005-00
6.0	Расход			4-006-00

<sup>1</sup> Разрешение в регистрах высокого разрешения составляет соответственно 1 Втч или 10 мл для всех типоразмеров преобразователей расхода. Сброс регистров осуществляется только полным сбросом счетчика.

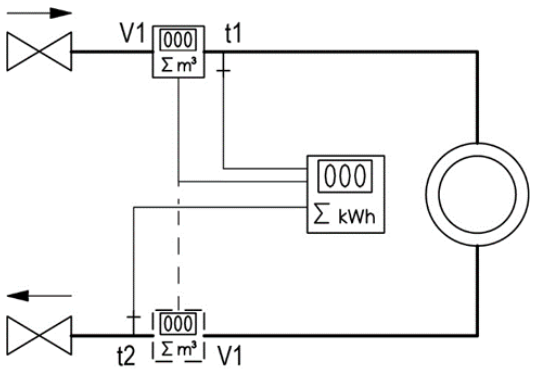
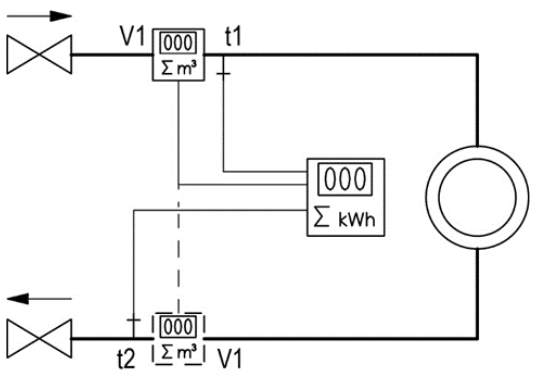
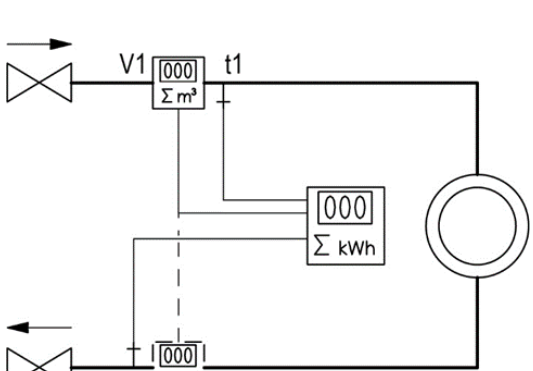
## 7 Функции вычислителя

### 7.1 Схемы узла учета и вычисление энергии

MULTICAL® 403 производит вычисления энергий по 6 различным алгоритмам, E1, E3, E8, E9, A1 и A2. Вычисления по каждой формуле производятся одновременно при каждой интеграции независимо от конфигурации счетчика. E8 и E9 используются в качестве параметра для расчета средних температур носителя в трубопроводах подачи и обратной воды, тогда как E1 и E3 используются для соответственно вычисления тепловой энергии и энергии охлаждения. A1 и A2 используются в качестве параметра для расчета скидки/доплаты на основе значения температуры обратной воды (см. раздел 7.1.2).

#### 7.1.1 Регистры тепловой энергии/энергии охлаждения E1 и E3

Типы энергии E1 и E3 описаны на примерах узлов учета ниже.

 <p style="text-align: center;"><b>403-Vxx2 или 403-Wxx2</b></p>	<p><b>Схема А</b></p> <p><b>Закрытая система отопления с 1 преобразователем расхода</b></p> <p>Тепловая энергия: <math>E1 = V1(t1-t2)k</math> <small>t1:Подача или t2:Обр. вода</small></p> <p>Преобразователь расхода V1 расположен в подающем или обратном трубопроводе в соответствии с выбором конфигурации Конфиг.</p> <p>(Счетчик с CE-маркировкой в соответствии с MID и входами датчиков Pt100 или Pt500)</p>
 <p style="text-align: center;"><b>403-Txx5</b></p>	<p><b>Схема В</b></p> <p><b>Закрытая система охлаждения с 1 преобразователем расхода</b></p> <p>Энергия охлаждения: <math>E3 = V1(t2-t1)k</math> <small>t1::Подача или t2:Обр. вода</small></p> <p>Преобразователь расхода V1 расположен в подающем или обратном трубопроводе в соответствии с выбором конфигурации Конфиг.</p> <p>(Счетчик энергии охлаждения в конденсатоустойчивом исполнении и входами датчиков Pt500)</p>
 <p style="text-align: center;"><b>403-Txx6</b></p>	<p><b>Схема С</b></p> <p><b>Закрытая система отопления/охлаждения с 1 расходомером</b></p> <p>Тепловая энергия: <math>E1 = V1(t1-t2)k</math> <small>t1:Подача или t2:Обр. вода</small></p> <p>Энергия охлаждения: <math>E3 = V1(t2-t1)k</math> <small>t1::Подача или t2:Обр. вода</small></p> <p>Преобразователь расхода V1 расположен в подающем или обратном трубопроводе в соответствии с выбором конфигурации Конфиг.</p> <p>(Счетчик теплоэнергии/энергии охлаждения в конденсатоустойчивом исполнении и входами датчиков Pt500)</p>

## 7.1.2 Регистры энергии E8 и E9

E8 и E9 используются в качестве параметров для расчета средних температур носителя в трубопроводах подачи и обратной воды по объему прошедшего теплоносителя. При каждой интеграции (каждые 0,01 м³ для q<sub>p</sub> 1,5 м³/ч с CCC=419) в регистрах накапливается результат м³ x °C. Таким образом, E8 и E9 представляют собой удобную базу для вычисления средних температур по объему теплоносителя.

E8 и E9 могут использоваться для вычислений средних значений за любой период времени, если считывать содержание регистра объема одновременно с регистрами E8 и E9.

### Разрешение регистров E8 и E9

Разрешение объема	Разрешение E8 и E9
0000,001 м³	м³ x °C x 10
00000,01 м³	м³ x °C
000000,1 м³	м³ x °C x 0,1
0000001 м³	м³ x °C x 0,01

E8 и E9 зависят от разрешения регистра объема V1 (м³), определяемое CCC-кодом. В силу этого при вычислении E8 и E9 используется коэффициент. Это также означает, что тот же самый коэффициент должен применяться при вычислении среднего значения температуры.

E8 и E9 могут использоваться для вычислений средних значений температуры в трубопроводе прямой или обратной воды за любой период времени, при условии, что:

- 1) Содержание регистра объема считывается одновременно с регистрами E8 и E9,
- 2) в вычислении используется соответствующий коэффициент разрешения,
- 3) а также соблюдается требование минимального расхода (объема) проходящего потока

$E8 = m^3 \times t1$ , E8 увеличивается на произведение м³ x t1

$E9 = m^3 \times t2$ , E9 увеличивается на произведение м³ x t2



**Пример 1:** E8 и E9 для системы, через которую за один год эксплуатации прошло 250,00 м³ теплоносителя при средней температуре подачи 95 °C и средней температуре обратной воды 45 °C. Счетчик имеет разрешение объема 00000,01 м³, поэтому применяем формулу м³ x °C и получаем E8 = 23750 и E9 = 11250.

**Пример 2:** Необходимо одновременное со считыванием годовых итогов измерение средних температур, поэтому E8 и E9 включаются в годовой отчет. В данном примере используется счетчик с q<sub>p</sub> 3,5 м³/ч и CCC-кодом 451 (разрешение объема с 1 знаком после десятичной запятой/000000,1 м³).

Дата считывания	Объем	E8	Средняя температура подачи	E9	Средняя температура обратного потока
2018.01.01	5342,6 м³	45346		18554	
2017.01.01	2368,7 м³	20123		7651	
Годовое потребление	2973,9 м³ (5342,6 - 2368,7 м³)	25223 (45346 - 20123)	25223 / 2973,9 / 0,1 = 84,81 °C	10903 (18554 - 7651)	10903 / 2973,9 / 0,1 = 36,66 °C

Таблица 4

### 7.1.3 Регистры энергии обратной воды A1 и A2

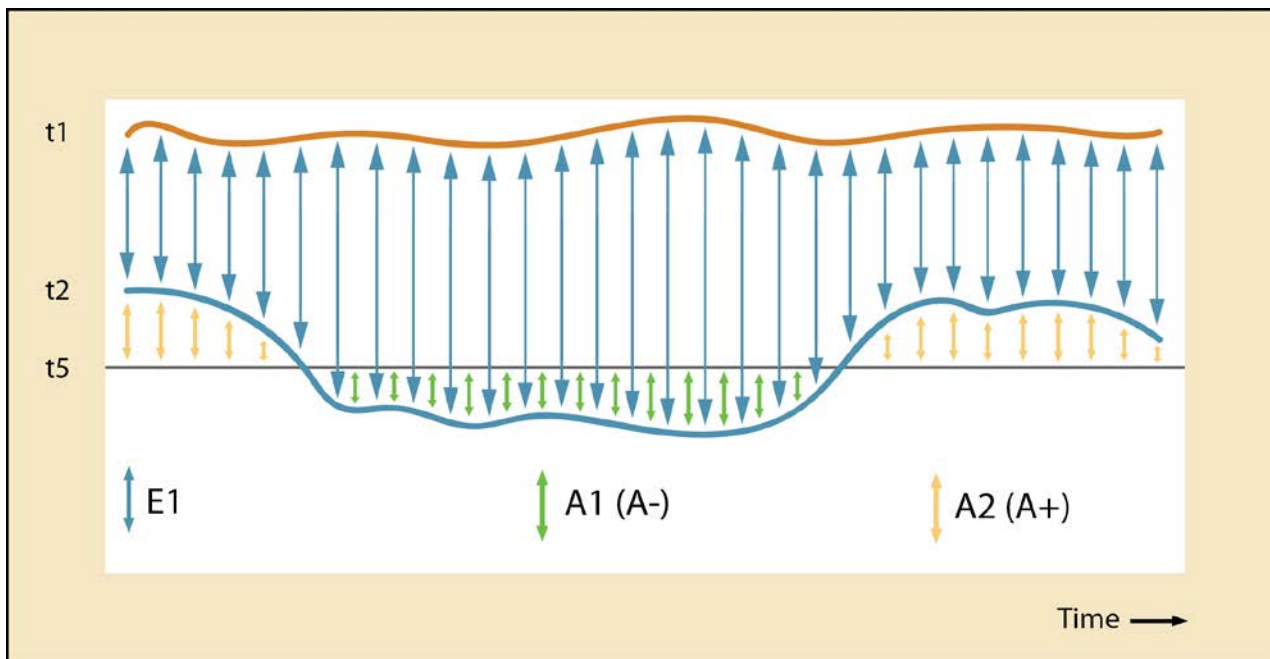
Функция, лежащая в основе «регистров обратной воды» суммирует в A1 тепловую энергию, потребленную при низкой температуре обратной воды, и потребитель получает скидку на оплату тепла, а в A2 – тепловую энергию, потребленную при высокой температуре обратной воды, на которую потребитель получит требование доплаты.

Формула вычисления энергии для теплосчетчика с преобразователем расхода в трубопроводе обратной воды дается ниже:

$$A1 = m^3 \times (t5 - t2)k_{t2} \quad \text{Тепловая энергия со скидкой}$$

$$A2 = m^3 \times (t2 - t5)k_{t2} \quad \text{Тепловая энергия с доплатой}$$

Энергия рассчитывается только при положительной разнице температур.



Разность температур t5 можно по запросу конфигурировать на заводе, или изменить с помощью ПО METERTOOL HCW после поставки. Типичное конфигурирование – t5 = 50 °C.

Символ	Пояснение	Единица измерения
t1	Температура подачи	[°C]
t2	Температура обр. воды	
t5	(опорное значение температуры обр. воды)	
E1	Суммированная тепловая энергия	[кВтч], [МВтч], [ГДж]
A1	Тепловая энергия со скидкой	
A2	Тепловая энергия с доплатой	

Поскольку точность абсолютной температуры имеет прямое влияние на точность регистров энергии обратной воды A1 и A2, следует компенсировать смещение нуля комплекта датчиков и влияние присоединительного кабеля путем регулировки MULTICAL® 403 (см. раздел 7.3)

# MULTICAL® 403

## 7.1.4 Алгоритмы вычисления энергии

MULTICAL® 403 вычисляет энергию согласно формуле из EN 1434-1, где используется международная температурная шкала 1990 г. (ITS/MTШ-90) и давление 16 бар.

Формула вычисления энергии в упрощенном виде выглядит как: Энергия = V x ΔΘ x k. Вычислитель всегда производит расчет энергии в [Втч], далее результат конвертируется в выбранную единицу измерения.

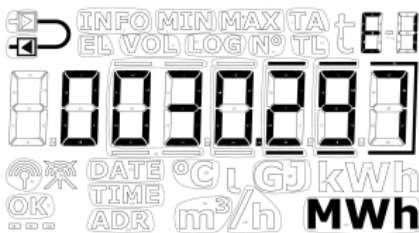
E [Втч] =	V x ΔΘ x k x 1000
E [кВтч] =	E [Втч] / 1.000
E [МВтч] =	E [Втч] / 1.000.000
E [ГДж] =	E [Втч] / 277.800

V является объемом проходящего (или имитируемого) теплоносителя в м³

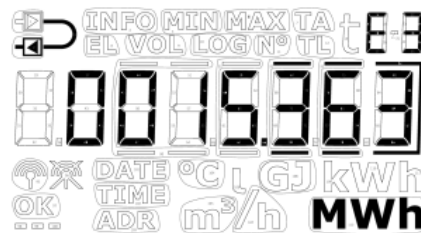
ΔΘ является измеренной разностью температур: Тепловая энергия (E1) ΔΘ = температура подачи – температура обратной воды  
 Энергия охлаждения (E3) ΔΘ = температура обратной воды – температура подачи

И на дисплее, и при считывании данных в архивы каждый тип энергии однозначно определен, например:

Тепловая энергия: E1 = V1(T1-T2)k

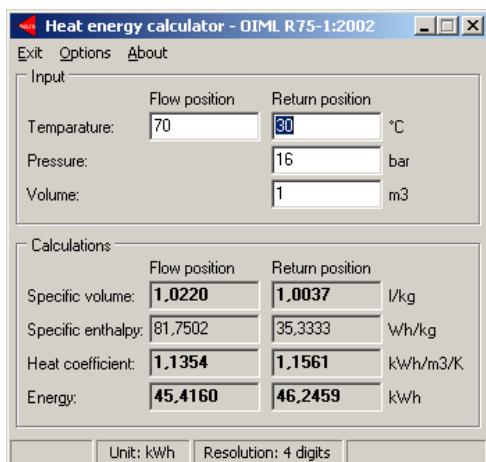


Энергия охлаждения: E3 = V1(t2-t1)k



k является тепловым коэффициентом воды, вычисленным согласно базовой формуле EN 1434-1 и OIML R75-1:2002

Для контроля вычислений компания Kamstrup A/S может поставить программу-калькулятор энергии:



		Вычисление	Условие
<b>Тепловая энергия</b> (E1, A1, A2)	Подача	$E1 = m^3 \times (t1 - t2) \times k_{t1}$  $A1 = m^3 \times (t5 - t2) \times k_{t1}$ $A2 = m^3 \times (t2 - t5) \times k_{t1}$	$t1 > t2$  Если $t1 = t2$ , то $E1, A1, A2 = 0$  Если $t5 - t2 \leq 0$ , то $A1 = 0$  Если $t2 - t5 \leq 0$ , то $A2 = 0$  $\theta_{t1} > \theta_{hc}$ (мин счетчика б)
	Обратная вода	$E1 = m^3 \times (t1 - t2) \times k_{t2}$  $A1 = m^3 \times (t5 - t2) \times k_{t2}$ $A2 = m^3 \times (t2 - t5) \times k_{t2}$	$t1 > t2$  Если $t1 = t2$ , то $E1, A1, A2 = 0$  Если $t5 - t2 \leq 0$ , то $A1 = 0$  Если $t2 - t5 \leq 0$ , то $A2 = 0$  $\theta_{t1} > \theta_{hc}$ (мин счетчика б)
<b>Энергия охлаждения</b> (E3)	Подача	$E3 = m^3 \times (t2 - t1) \times k_{t1}$	$t1 < t2$  $\theta_{t1} < \theta_{hc}$ (мин счетчика б)
	Обратная вода	$E3 = m^3 \times (t2 - t1) \times k_{t2}$	$t1 < t2$  $\theta_{t1} < \theta_{hc}$ (мин счетчика б)
<b>Прямая/ обратная энергия</b> (E8, E9)		$E8 = m^3 \times t1$ $E9 = m^3 \times t2$	

При неисправности датчика температуры или ошибке измерения расхода суммирование в затронутых сбоях регистрах останавливается. Кроме того, соответствующее показание на дисплее будет содержать черточки-прочерки.

	ошибка t1	ошибка t2	Ошибка расхода
t1 подачи	Дисплей: - - -		
t2 обратная вода		Дисплей: - - -	
Δt (t1-t2)	Дисплей: - - -	Дисплей: - - -	
Расход, V1			Дисплей: - - -
Мощность, V1	Дисплей: - - -	Дисплей: - - -	Дисплей: - - -
E1	Подсчет не производится	Подсчет не производится	Подсчет не производится
E3	Подсчет не производится	Подсчет не производится	Подсчет не производится
E8	Подсчет не производится		Подсчет не производится
E9		Подсчет не производится	Подсчет не производится
V1			Подсчет не производится
A1	Подсчет не производится	Подсчет не производится	Подсчет не производится
A2	Подсчет не производится	Подсчет не производится	Подсчет не производится

## 7.2 Измерение КПД (СР) теплового насоса

В зданиях с тепловыми насосами с одним выходом целесообразно вести измерение как отданной тепловой энергии, так и потребленной электрической энергии, рассчитывая коэффициент трансформации, или полезного действия (COP или СР). COP – это сокращение термина Coefficient Of Performance, (коэффициент трансформации КТ, коэффициент преобразования КП, КПД).

Вычисление представляет собой простое отношение между тепловой энергией (E1) и электроэнергией, измеряемой на импульсном входе В (Вход В):

$$CP = \frac{\text{Тепловая потребленная энергия [E1]}}{\text{Электрическая потребленная энергия [Вход В]}}$$

Электрическая потребленная энергия [Вход В] регистрируется всегда в кВтч, тогда как тепловая энергия (E1) может регистрироваться в кВтч, Мвтч или ГДж, в зависимости от выбранного В-кода. Независимо от выбора единицы, счетчик рассчитывает КПД правильно. Значение КПД отображается с 1 десятичным знаком и представляет собой величину в интервале 0,0...19,9.

Значение КПД можно отображать как, соответственно, текущее значение, месячное значение или годовое значение. Кроме того, можно показать период усреднения для текущего значения КПД, а также текущее значение мощности, измеренное на входе В.

- Текущую мощность измеряют на протяжении количества суток, заданного при конфигурировании Период усреднения можнотзадать в интервале 5...30 суток. Обычно (если не определено заказчиком иначе) период усреднения задают равным 7 суткам.  
**NB!** Если данные для E1 или входа В за один из периодов архивации/журналирования отсутствуют, текущий КПД будет отображаться как 0,0, пока не будет собрано достаточно данных.
- Значения за месяц вычисляются как среднее за истекший месяц. Месяц определяется установленным днем отчета.
- Значения за год вычисляются как среднее за истекший год. Год определяется установленным днем отчета.

## Показания дисплея КПД

Внизу в таблице приводятся КПД на уровне интерфейса ТЕХНИК.

КПД (текущее среднее значение)		2-016-00	
	Текущее знач. мощности для входа В	2-016-01	
	Период усреднения, КПД	2-016-02	
	Дата, год	2-016-03	
	Данные за год	2-016-04	
	Дата, месяц	2-016-05	
	Данные за месяц	2-016-06	

## Сброс КПД

Ситуация	Действия
Неодинаковые единицы измерения и/или разрешение в Е1 и на входе В	Устраняются различия в вычислении КПД.
Переконфигурация единицы измерения и/или разрешения в Е1 (Код В или ССС)	Вычисления КПД обнуляются <sup>1</sup>
Переконфигурирование единицы и/или разрешения на входе В (GG-код)	Вычисления КПД обнуляются <sup>1</sup>
Переконфигурирование предустановки входа В	Вычисления КПД обнуляются <sup>1</sup>

<sup>1</sup> КПД за месяц и за год начинают отсчет заново, т. е. КПД вычисляется только за оставшийся период до следующей архивации. Текущий КПД устанавливается на 0,0, пока суточный архив не журналирует заданное в конфигурации количество суток. (Например, если количество дней задано равным 5, счетчику нужно произвести 6 архиваций, чтобы счетчик был способен вычислить на базе 5 полных суток).

## 7.2.1 Измерение КПД газового котла

При подключении импульсного выхода от счетчика газа к счетчику тепла можно вести измерения КПД газового котла, выраженного, например, как кВтч/Нм<sup>3</sup> газа. В таком случае необходимо выбрать для входа В разрешение объема, которое отвечает весу импульса на импульсном выходе газового счетчика.

## 7.3 Регулировка смещения/коррекции измерения температуры датчиком

MULTICAL® 403 может поставляться с возможностью регулировки коррекции измерений датчиков температуры, тем самым повышая точность измерений абсолютной температуры. Это особенно важно в монтажных вариантах, когда счетчик предназначается для расчета по тарифам, исходя из абсолютных температур. В данном случае это требование EN1434 о том, что показание счетчиком абсолютной температуры должно иметь точность в пределах  $\pm 1,0$  К. Регулировка смещения/коррекции равным образом чрезвычайно важна в системах центрального охлаждения. В системах центрального охлаждения потребителем чаще всего востребована максимальная температура подачи. Измерение абсолютной температуры, производимое с нецелесообразной погрешностью, может привести к тому, что сети поставляют воду с более низкой температурой подачи, чем обусловлено договором, и в результате сети несут расходы, которых можно было бы избежать.

Регулировку коррекции можно, в зависимости от конфигурации счетчика, запрограммировать при поставке счетчика. Кроме того, возможно отрегулировать смещение/коррекцию на уровня интерфейса НАСТРОЙКИ (см. раздел 6.3) или с помощью ПО METERTOOL HCW (см. раздел 14).

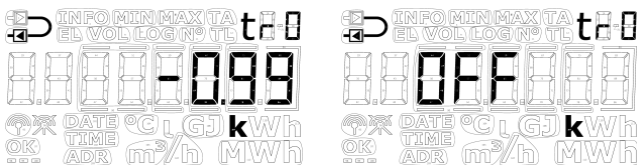
**NB!** В зависимости от конфигурации счетчика регулировка коррекции может быть деактивирована. В таком случае этот пункт меню будет отображать ВЫКЛ.

При замене подобранной пары датчиков температуры на счетчике с регулировкой коррекции смещения рекомендуется откорректировать смещение так, чтобы коррекция соответствовала новой подключенной паре датчиков. Как вариант, смещение/коррекция настраивается на 0,00 К, тем самым отключая функцию, и не усугубляя нецелесообразного увеличения ошибки при измерениях абсолютной температуры.

Коррекцию датчика температуры ( $t_{r0}$ ) можно настраивать в пределах  $-0,99...0,99$  К в соответствии с одобрением типа счетчика.

**Будьте внимательны! Программируйте желаемую коррекцию показаний датчика, не ошибку/погрешность подобранной пары датчиков температуры.**

Если выбранная пара температурных датчиков вносит ошибку  $-0,20$  К, коррекцию датчиков задают как  $0,20$  К.

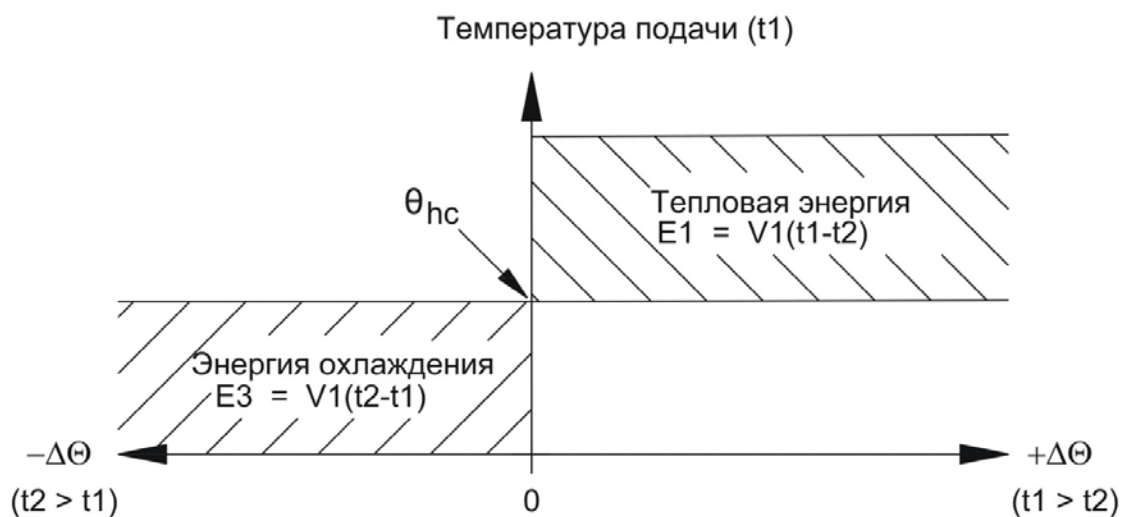


## 7.4 Комбинированное измерение тепла/охлаждения

MULTICAL® 403 может поставляться в вариантах теплосчетчик (тип счетчика 2), счетчик энергии охлаждения (тип счетчика 5) или комбинированный счетчик тепла/охлаждения (тип счетчика 3 и 6).

Тип счетчика	
Теплосчетчик (MID модуль B+D)	2
Счетчик тепла/охлаждения (MID-модуль B+D & TS27,02+DK268) $\theta_{hc} = \text{OFF}$	3
Счетчик энергии охлаждения (TS27,02+DK268)	5
Счетчик тепла/охлаждения (MID-модуль B+D & TS27,02+DK268) $\theta_{hc} = \text{OFF}$	6
Код страны (язык этикетки и т.д.)	XX

Если MULTICAL® 403 имеет версию счетчика тепла/охлаждения (тип счетчика 3 и 6), то при положительной разности температур ( $t_1 > t_2$ ) производится измерение тепловой энергии ( $E_1$ ), тогда как при отрицательной разности температур ( $t_1 < t_2$ ) выполняется измерение энергии охлаждения ( $E_3$ ). Датчик температуры  $t_1$



(обозначен красным) установлен в подающем трубопроводе, тогда как  $t_2$  (обозначен синим) установлен в обратном трубопроводе.

$\theta_{hc}$  служит пороговым значением переключения между измерением нагрева и охлаждения, т. е. измерения энергии охлаждения начинается с момента, когда температура в трубопроводе подачи  $t_1$  опустится ниже, чем  $\theta_{hc}$ .

В счетчиках комбинированного учета тепла и охлаждения следует задать пороговое значение  $\theta_{hc}$  как максимальную допустимую температуру подачи в связи с охлаждением, например, 25 °C. Если счетчик используется для коммерческого учета, используется легальное значение  $\theta_{hc}$ , которое отображается на дисплее.

Конфигурирование функции  $\theta_{hc}$  возможно только на счетчиках типа 6. Конфигурирование может производиться в интервале 0,01..180,00 °C. Если желательно деактивировать функциональность  $\theta_{hc}$ , параметру присваивается значение 250,00 °C. На счетчиках других типов (не 6),  $\theta_{hc}$  установлена в конфигурации постоянно на ВЫКЛ. Конфигурирование  $\theta_{hc}$  производится с уровня интерфейса НАСТРОЙКИ или с помощью ПО METERTOOL HCW, см. подробнее в разделе 6.3. См. Техническое описание METERTOOL HCW (5512-2099).

**Внимание!** При переключении между измерением тепла и охлаждения гистерезиса нет ( $\Delta\theta_{hc} = 0,00 \text{ K}$ ).

## 7.5 Вычисление мин./макс. мощности (P) и расхода (Q)

MULTICAL® 403 регистрирует минимальные и максимальные значения мощности и расхода за месяц и за год. Все регистрационные записи можно полностью считать по каналу радиосвязи. Кроме того, данные годового архива за последние 2 года и месячного архива за последние 12 месяцев можно считать с уровня интерфейса ПОЛЬЗОВАТЕЛЬ. Будут ли эти данные выводиться на уровне интерфейса ПОЛЬЗОВАТЕЛЬ, определяется выбранным кодом дисплея (DDD-кодом). Подробнее о DDD-коде см. в разделе 3.2.4.

Последние зарегистрированные максимальные и минимальные значения для текущего года и месяца могут быть выведены на дисплей. Помимо этого, имеется возможность отображения исторических данных, т. е. минимальных и максимальных значений, зарегистрированных в предыдущие годы и месяцы. Дата того, когда было достигнуто соответствующее минимальное или максимальное значение, отображается на дисплее в формате 20ГГ.ММ.ДД. Используя последовательное считывание, также возможно узнать время (чч.мм.сс) этого события. Ниже приводится полный список регистров.

**NB!** Исторические данные (значения в архивах) не являются частью уровня ТЕХНИК. Они отображаются только на уровне интерфейса ПОЛЬЗОВАТЕЛЬ и только при условии, что соответствующий DDD-код содержит такую возможность.

Расход (V1)	Уровень интерфейса ПОЛЬЗОВАТЕЛЬ	
	8.1	Дата макс. текущего года
	8.2	Макс. значение текущего года
	8.3	Дата макс. в архиве годовых данных
	8.4	Макс. значение в архиве годовых данных
	8.5	Дата макс. текущего месяца
	8.6	Макс. знач. текущего месяца
	8.7	Дата макс. месячного архива
	8.8	Макс. значение в архиве месячных данных
	8.9	Дата мин. текущего года
	8.10	Мин. значение текущего года
	8.11	Дата мин. в архиве годовых данных
	8.12	Мин. значение в архиве годовых данных
	8.13	Дата мин. текущего месяца
	8.14	Мин. значение текущего месяца
	8.15	Дата мин. в архиве годовых данных
8.16	Мин. значение в архиве месячных данных	
Тепловая мощность (V1)	Уровень интерфейса ПОЛЬЗОВАТЕЛЬ	
	9.1	Дата макс. текущего года
	9.2	Макс. значение текущего года
	9.3	Дата макс. в архиве годовых данных
	9.4	Макс. значение в архиве годовых данных
	9.5	Дата макс. текущего месяца
	9.6	Макс. знач. текущего месяца
	9.7	Дата макс. месячного архива
	9.8	Макс. значение в архиве месячных данных
	9.9	Дата мин. текущего года
	9.10	Мин. значение текущего года
	9.11	Дата мин. в архиве годовых данных
	9.12	Мин. значение в архиве годовых данных
	9.13	Дата мин. текущего месяца
	9.14	Мин. значение текущего месяца
	9.15	Дата мин. в архиве годовых данных
9.16	Мин. значение в архиве месячных данных	

Ниже приводится ряд примеров показаний даты и значений на дисплее. Рамки вокруг даты указывают, относится ли дата к годовому или месячному архиву. При показе годовых данных рамкой выделяются две

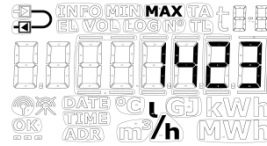
последние цифры - обозначение года, тогда как при отображении месячных данных выделяются две цифры, обозначающие месяц. Кроме того, загораются символы МИН или МАКС для минимальных и максимальных значений, соответственно. Символ LOG загорается для исторических показателей.

**Примеры данных расхода за год и дат их регист рации**

*Дата макс. текущего года*



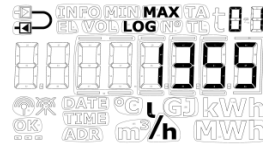
*Макс. значение текущего года*



*Дата макс. в архиве годовых данных*



*Макс. значение в архиве годовых данных*

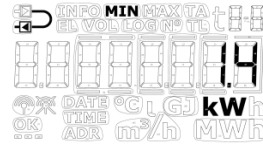


**Примеры данных мощность и за месяц и дат их регист рации**

*Дата мин. текущего месяца*



*Мин. значение текущего месяца*



*Дата мин. в архиве месячных данных*



*Мин. значение в архиве месячных данных*



Все мин. и макс. значения вычисляются как средние значения серии измерений текущего расхода или мощности. После каждого периода усреднения последнее значение сравнивается с предыдущими, и новое значение сохраняется, если оно либо больше бывшего до сих пор максимальным значения, либо меньше, чем бывшее до сих пор минимальным значение. Период усреднения, используемый в вычислениях, выбирается в интервале 1...1440 мин. с шагом 1 мин. (1440 мин. = 1 сутки). Период усреднения и даты отчета определяются при размещении заказа. Подробнее о данных, сообщаемых при заказе, см. в разделе 3.3. Если при заказе это не определяется иначе, период усреднения устанавливается на стандартное значение 60 мин. Это значение позднее можно изменить либо с уровня интерфейса НАСТРОЙКИ, либо с помощью ПО METERTOOL HCW.

Обратите внимание на следующее:

- На дисплее дата отображается в формате 20ГГ.ММ.ДД, но при последовательном считывании также можно получить указание времени, в итоге получая формат ГГ.ММ.ДД, чч.мм.сс.
- Период усреднения отсчитывается от момента подачи питания, т. е. установки батареи в счетчик или подачи сетевого напряжения. Период усреднения, таким образом, не обязательно синхронизирован с моментом смены суток. Это означает, что вычисление мин./макс. не зависит от установки часов, поскольку интервал сохраняется неизменным, равным, например, 60 или 1440 мин.

## 7.6 Измерение температуры

Измерения температуры в подающем и обратном трубопроводах производится с помощью подобранных пар термопреобразователей сопротивления Pt500 или Pt100. При каждом измерении температуры MULTICAL® 403 пропускает измерительный ток через каждый чувствительный элемент. Значение измерительного тока для Pt500 составляет приблизительно 0,5 мА, и около 2,5 мА для Pt100. Для подавления сетевых наводок промышленной частоты 50 Гц (или 60 Гц) измерение производится 2 раза. Помимо этого, для обеспечения оптимальной стабильности измерений периодически производятся измерения на эталонных сопротивлениях.

На дисплей выводятся значения температур в подающем и обратном трубопроводах и разности температур в диапазоне 0,00 °C til 185,00 °C. Разность температур отображается в диапазоне от 0,01 К до 185,00 К.

По умолчанию счетчик не имеет отсеки в диапазоне низких температур и измеряет до температуры 0.01 °C и 0.01 К. При необходимости возможно запрограммировать отсечку на разность температур ( $\Delta\theta$ ) в диапазоне 0.01...2.50 К. Если в счетчике запрограммирована отсечка 2.50 К, он не будет вычислять энергию и накапливать объем при разности температур менее 2.50 К.

**Внимание** Отсечку на разность температур нельзя путать с  $\theta_{hc}$ , которая является значением порога для переключения режимов учета тепла/охлаждения. См. раздел 7.3.

Температуры ниже 0 °C и выше 185 °C отображаются как черточки-прочерки на дисплее, но при последовательном считывании – как 0,00 °C и 185,00 °C, соответственно. При нахождении одного или обоих измеренных датчиками значений за пределами диапазона измерения устанавливается инфокод, как показано в следующем разделе.

При отрицательной разности температур (температура подачи < температуры обратной воды) значение отображается со знаком минус, и производится вычисление энергии охлаждения. Отображается ли это на дисплее, зависит от выбранного DDD-кода.

### Измерительный ток и мощность

Измерительный ток пропускается через датчики температуры только в те короткие промежутки времени, когда производится измерение температуры. Таким образом, эффективная мощность, потребляемая чувствительными элементами, минимальна, и самонагрев преобразователей обычно меньше, чем 1/1000 К.

	Pt100	Pt500
Измерительный ток	< 2,5 мА	< 0,5 мА
Пиковая мощность	< 1,0 мВт	< 0,2 мВт
Среднеквадр. мощность (Режим высокого быстродействия)	< 10 $\mu$ Вт	< 2 Вт
Среднеквадр. мощность (режим нормального быстродействия)	< 2 Вт	< 0,4 $\mu$ Вт

### Средние температуры

MULTICAL® 403 вычисляет средние температуры в подающем и обратном трубопроводах ( $t_1$  и  $t_2$ ) в целых °C непрерывно, а исходные данные для вычисления E8 и E9 ( $m^3 \times t_1$  и  $m^3 \times t_2$ ) – при каждом прибавлении младшего разряда регистра объема (например, каждые 0,01  $m^3$  для счетчика с типоразмером  $q_p$  1,5  $m^3/ч$ ), тогда как показания дисплея обновляются при каждой интеграции (в зависимости от L-кода). Таким образом, вычисления средних значений являются взвешенными относительно объема и могут использоваться для целей контроля.

## 7.7 Типы инфокодов

MULTICAL® 403 непрерывно отслеживает ряд важных функций. При наличии серьезных неполадок/сбоев в работе счетчика или системы теплоснабжения на дисплей выводится мигающий символ "INFO". Независимо от выбранного показания дисплея, поле "INFO" будет продолжать мигать, пока неполадка не будет устранена. Поле "INFO" выключается автоматически, когда причина сбоя исчезнет.

**NB!** Конфигурирование на «Сброс инфокодов вручную» на MULTICAL® 403 невозможно.

### 7.7.1 Типы инфокодов

В MULTICAL® 403 инфокод имеет структуру, в которой каждый разряд связан с одним из компонентов счетчика. Например, второй разряд слева на дисплее всегда соотносится с информацией относительно датчика температуры t1. Одновременно инфокод подразделен на секции, так что он, слева направо, включает: Общую информацию, информацию о температуре (t1 и t2), информацию о расходе (V1) и информацию об импульсных входах А и В (In-A и In-B), см. таблицу с обзором инфокодов ниже.

Цифра на дисплее								Описание	Битный формат <sup>3</sup>
1	2	3	4	5	6	7	8		
Инфо	t1	t2	0	V1	0	In-A	Vx-B		
1								Отсутствие напряжения питания <sup>1</sup>	1
2								Низкое напряжение батареи	2
9								Внешняя тревога (например, по КМР)	4
	1							t1 за верхним пределом диапазона измерения или отключен	8
		1						t2 за верхним пределом диапазона измерения или отключен	16
	2							t1 за нижним пределом диапазона измерения или короткозамкнут	32
		2						t2 за верхним пределом диапазона измерения или короткозамкнут	64
	9	9						Недействительная разность температур (t1-t2)	128
				3				V1 Воздух	256
				4				V1 Обратное направление потока	512
				6				V1 > q <sub>s</sub> более часа	2048
						8		Импульсный вход А Утечка в системе	4096
						9		Импульсный вход А Внешняя тревога	16384
							8	Импульсный вход В Утечка в системе <sup>2</sup>	8192
							9	Импульсный вход В Внешняя тревога	32768

<sup>1</sup> Данный параметр в инфокоде не может быть виден текущему инфокоду, так как он активен только при отсутствии питания. Инфокод сохраняется в архиве инфособытий, так что из данных инфоархива будет видно, что на счетчике отсутствовало питание.

<sup>2</sup> Инфокод утечки на входе В – это опция, которую необходимо выбрать активно.

<sup>3</sup> Информационный код доступен в битном формате в программе LogView HCW. При одновременном возникновении нескольких информационных кодов отображается их суммарное значение. Информационный код передается в битном формате при передаче данных.

# MULTICAL® 403

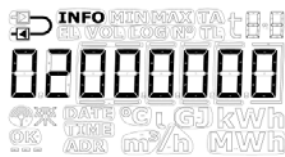
**NB!** Инфокоды конфигурируемы, поэтому не все вышеперечисленные параметры обязательно доступны на каждом MULTICAL® 403. Это определяется кодом страны.

## 7.7.2 Примеры инфокодов



### Мигающий символ «ИНФО»

Если инфокод отличается от 00000000, на дисплей счетчика выводится мигающее слово ИНФО.

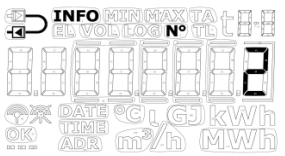


### Код текущего инфособытия/сбоя

Нажимая на основную клавишу на передней панели вычислителя, можно «перелистать» список инфособытий, найти текущее событие и вывести его код на дисплей. При отображении текущего инфокода «ИНФО» перестает мигать.

*Текущий инфокод в примере указывает на то, что значение t1 меньше нижнего предела диапазона измерения, или в датчике короткое замыкание.*

Текущий инфокод



### Счетчик инфособытий

Нажимая на вспомогательную клавишу под показателем инфокода, можно увидеть, сколько раз изменялся инфокод.

Подсчет производится при каждом изменении инфокода.

При получении нового прибора счетчик инфособытий будет на 0, так как при нахождении в транспортном режиме подсчета не производится.



### Архив инфокодов

Следующим нажатием на вспомогательную клавишу на дисплей будет вызван архив инфокодов.

Первой выводится дата последнего изменения кода.

Еще одним нажатием на вспомогательную клавишу выводится инфокод для этой даты.



При дальнейших нажатиях на вспомогательную клавишу на дисплей будут вызываться поочередно даты и соответствующие им инфокоды.

Регистратор данных сохраняет 50 изменений (все 50 могут отображаться на дисплее)

**NB!** Для целей диагностики инфокоды также сохраняются в архивах данных счетчика.

### 7.7.3 Считывание инфокодов на дисплее и по последовательному порту

#### Дисплей

Типы инфокодов, относящихся к различным датчикам счетчика, t1, t2 и V1, при неполадке/сбое будут видоизменять те показатели на дисплее, которые привязаны к ним. Возле текущих значений температур, расхода и мощности на дисплее появятся три горизонтальные черты, и те регистры энергии, в которых производится суммирование, зависящее от функционирования датчиков, прекратят суммирование. См. подробнее о неполадках датчиков в разделах 6 и 7.1.3.

#### Неполадки/ошибки датчика температуры

Ошибка может быть вызвана отключением датчика или коротким замыканием в нем. Недействительное значение  $\Delta\theta$  само по себе не рассматривается как ошибка датчика температуры.

При ошибке на одном или нескольких датчиках температуры (t1 и t2), значение, снимаемое по каналу последовательной коммуникации должно равняться, соответственно, 0,00 °C (наименьшая действительная температура) или 185,00 °C (наибольшая действительная температура), в зависимости от того, находится ли показание счетчика ниже диапазона (датчик короткозамкнут) или выше диапазона (датчик отключен). На показании данного счетчика на дисплее отображаются черточки-прочерки в трех крайних справа разрядах, независимо от причины неполадки – запятые не отображаются.

На показании  $\Delta\theta$  и текущей мощности также отображаются три черты при неполадке/ошибке на одном или более датчиках температуры. При считывании данных по последовательному порту значение мощности будет 0,0 кВт.

#### Ошибка преобразователя расхода

Ошибка может быть вызвана воздухом в преобразователе расхода (V1) или его неправильной ориентацией по отношению к направлению потока.  $V1 > q_s$  не препятствует выполнению измерений счетчиком, и поэтому не рассматривается как ошибка в данной связи.

При ошибке на преобразователе расхода значение расхода при съеме данных по последовательной коммуникации будет 0 л/ч. На показании данного расхода на дисплее отображаются черточки-прочерки в трех крайних справа разрядах – запятые не отображаются.

На показании текущей мощности также отображаются три черты при неполадке/ошибке на преобразователе расхода. При считывании данных по последовательному порту значение мощности будет 0,0 кВт.

#### Последовательной коммуникации

Бит	Значение	Info
0	1	Отсутствие напряжения питания
1	2	Низкое напряжение батареи
2	4	Внешняя тревога (например, по КМР)
3	8	t1 за верхним пределом диапазона измерения или отключен
4	16	t2 за верхним пределом диапазона измерения или отключен
5	32	t1 за нижним пределом диапазона измерения или короткозамкнут
6	64	t2 за нижним пределом диапазона измерения или короткозамкнут
7	128	Неверная разность температур $\Delta t$ (t1-t2)
8	256	V1 Воздух
9	512	V1 Ошибочное направление потока
10	1024	-
11	2048	V1 Слишком большой расход (расход1 > $q_s$ , в течение более 1 ч)
12	4096	In-A Утечка в системе
13	8192	In-B Утечка в системе
14	16384	In-A Внешняя тревога
15	32768	In-B Внешняя тревога

## 7.7.4 Инфокоды в режиме транспортировки

Когда счетчик покидает завод, он переведен в режим транспортировки, т.е. инфокоды активны только на дисплее, но не в архивах счетчика. Таким образом, при транспортировке предотвращается счет событий и ненужное архивирование инфокодов. Когда счетчик произведет первое вычисление объема после установки, функция подсчета событий и архивации инфокодов активируется автоматически.

## 7.8 Режим транспортировки

До того, как счетчик произведет первую интеграцию, он находится в режиме транспортировки.

Режим транспортировки характеризуется следующим:

- Инфокоды не сохраняются в архивах счетчика, и счетчик инфособытий неактивен.
- Применяется энергосберегающий цикл измерения.
- Уровень интерфейса НАСТРОЙКИ доступен, благодаря чему возможно конфигурирование счетчика до его подключения.

**NB!** Уровень интерфейса НАСТРОЙКИ обычно открыт для доступа, но может быть ограничен в зависимости от кода страны.

Обратите внимание: если конфигурирование с уровня интерфейса НАСТРОЙКИ завершается посредством функции Завершить настройки, то доступ к уровню интерфейса НАСТРОЙКИ блокируется и счетчик выходит из режима транспортировки. После выхода счетчика из режима транспортировки начнется запись инфокодов в архивы, а цикл операций измерения устанавливается на определенный в заказе (L-кодом). Перевести счетчик обратно в режим транспортировки нельзя без полного обнуления/сброса всех регистров. Возможно, однако, вновь открыть доступ к уровню интерфейса НАСТРОЙКИ путем отделения верха вычислителя от его нижней части. Для этого потребуется вскрыть монтажную пломбу, см. раздел 4.8.

### Радиосвязь

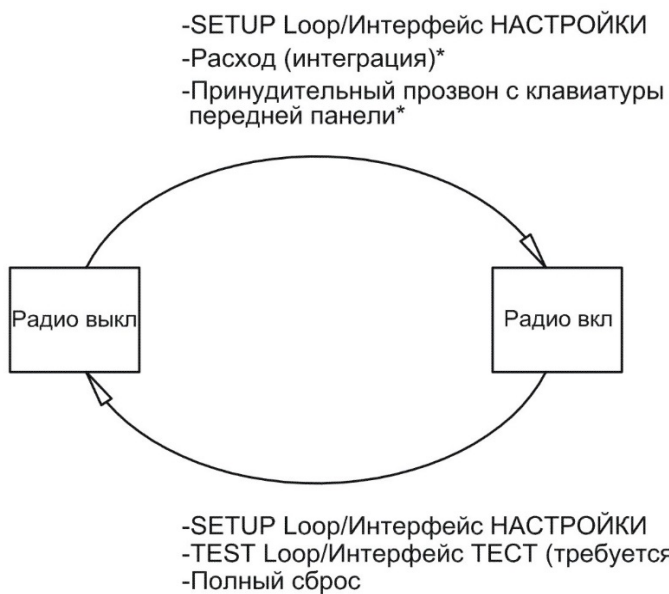
При поставке модуля, когда он находится в режиме транспортировки, его функция радиосвязи деактивирована. Радио активируется, когда счетчик выполнит свою первую интеграцию. В режиме транспортировки, и когда счетчик будет подключен, имеется возможность активировать радиосвязь либо с уровня интерфейса НАСТРОЙКИ, либо выполнением принудительного прозвона (обе клавиши на передней панели удерживаются нажатыми, пока на дисплее отображается CALL/ЗВОНОК). Активация радио не выводит счетчик из режима транспортировки.

### Тест - режим проверки

При доступе к уровню интерфейса ТЕСТ радиосвязь будет деактивирована. Все время, пока счетчик будет находиться на уровне ТЕСТ, ни интеграция, ни принудительный прозвон не активируют радиосвязь.

**NB!** Для получения доступа к режиму/уровню интерфейса ТЕСТ требуется вскрытие поверочной пломбы, и после этого необходимо произвести повторную поверку счетчика.

## Блок-схема



## 7.9 Архивы инфо и конфиг

### 7.9.1 Архив инфокодов

При каждом изменении информационного кода производится запись в следующие регистры.

Тип регистра	Описание
Дата (20ГГ.ММ.ДД)	Год, месяц и день записи в архив
Часы (чч.мм.сс)	Время
Инфо	Инфокод на указанный выше день
E1	Тепловая энергия
E3	Энергия охлаждения

Для считывания доступны 50 последних изменений инфокода и даты, когда произошли изменения. Когда производится считывание инфокода с дисплея, то могут быть выведены все 50 изменений инфокодов с датой. Все 50 событий/изменений также можно считать с помощью ПО для ПК LogView HCW.

#### Инфособытие

Каждое изменение параметра в инфокоде создает новое инфособытие, если этот параметр включен в конфигурацию выбранного кода страны. Поэтому не все параметры обязательно создают инфособытие.

Инфособытие вызывает срабатывание счетчика инфособытий и запись в соответствующем архиве. Этого не происходит, пока счетчик находится в режиме транспортировки, или если верх и низ вычислителя физически разобщены.

Переконфигурирование активных параметров в инфокоде будет оказывать влияние на инфокоды, которые возникнут в будущем, тогда как уже записанные в архив инфокоды останутся в том же виде, как на момент их журналирования.

### 7.9.2 Архивы Конфиг

При каждом изменении конфигурации производится запись в следующие регистры. Благодаря этому для считывания доступны 25 последних изменений архива конфиг и даты, когда произошли изменения. Счетчик не предоставляет возможности внести изменения в конфигурацию более 25 раз без вскрытия поверочной пломбы и полного обнуления регистров счетчика, в том числе архива конфиг.

**NB!** 25-е изменение конфигурации должно производиться на месте монтажа, т. е. либо с уровня интерфейса НАСТРОЙКИ, либо с помощью ПО METERTOOL HCW.

Тип регистра	Описание
Дата (20ГГ.ММ.ДД)	Год, месяц и день изменения
Время (чч.мм)	Время
Номер конфигурации	Новый номер конфигурации
E1, E3 и V1	Показания подсчета сохраняются сразу же после переконфигурирования
Счетчик часов	Счетчик часов сохраняется
смещение t	Значение коррекции смещения сохраняется

Счетчик будет производить запись в регистр конфиг каждый раз, когда пользователь имел доступ на уровень интерфейса НАСТРОЙКИ, независимо от того, были ли осуществлены какие-либо изменения конфигурации.

## 7.10 Летнее/зимнее время

Предоставляется возможность заказать MULTICAL® 403, сконфигурированный под использование летнего/зимнего времени (рационального использования светлой части суток Daylight Saving Time, DST). Код страны поставки определяет алгоритм конфигурации DST, чтобы синхронизировать его с переходом на летнее/зимнее время в той стране, в которой счетчик предполагается использовать. Если счетчик сконфигурирован с учетом DST, а это не будет использоваться, возможно деактивировать функцию летнего/зимнего времени в ПО METERTOOL HCW. Функция летнего/зимнего времени напрямую влияет на внутренние часы счетчика и на тарифные границы, управляемые по времени. Временные метки журналирования событий и значений сохраняются в стандартном времени с информацией об актуальном смещении DST. Информация о смещении DST удаляется из временных меток всех записей, если функция деактивируется в счетчике, и наоборот, добавляется, если вновь активировать функцию DST.

**DST и тарифы:** Граничное значение управляемого по времени тарифа также перемещается со смещением DST. Например, заданные тарифные границы сдвинутся на один час вперед при активации летнего времени и на один час назад при переходе на зимнее время (пример для Дании). Если функция DST деактивируется после нахождения какое-то время в активном состоянии, то границы будут в дальнейшем следовать стандартному времени. Накопленные значения энергии в тарифных регистрах останутся неизменными и отображают, таким образом, временные границы при активной функции DST. То же справедливо, в зеркальном варианте, и для случая, когда функция DST активируется вновь.

**DST и архивы:** Временные метки журналирования (архивации) всегда следуют конфигурации счетчика.

Например, счетчик с активной функцией DST будет журналировать данные в 00.00 зимнего времени и в 01.00 летнего времени (пример для Дании). Если функция DST отключается после поставки и исторические архивные записи считываются после этого, то смещение DST для более ранних значений будет отображать новую конфигурацию и будет удалено из временной метки. См. пример в таблице ниже – считанные указания времени записи в архив всегда будут отображать текущий статус в отношении DST.

Отчетная дата журналирования	DST активировано		DST деактивировано	
	Время журналирования	Время журналирования	Время журналирования	Время журналирования
1 января	00:00	00:00	00:00	00:00
1 февраля	00:00	00:00	00:00	00:00
1 марта	00:00	00:00	00:00	00:00
1 апреля	01:00	01:00	00:00	00:00
1 мая	01:00	01:00	00:00	00:00
1 июня	01:00	01:00	00:00	00:00
1 июля	01:00	01:00	00:00	00:00
1 августа	01:00	01:00	00:00	00:00
1 сентября	01:00	01:00	00:00	00:00
1 октября	01:00	01:00	00:00	00:00
1 ноября	00:00	00:00	00:00	00:00
1 декабря	00:00	00:00	00:00	00:00

**DST и макс./мин. значения:** Временные метки при архивации макс./мин. значений следуют стандартному времени. Если для значения считывается временная метка, она будет указываться с текущим смещением DST. Если функция DST деактивируется после поставки, то смещение DST будет удалено из временной метки исторических значений, как и из журналированных записей.

**DST и последовательное считывание архивов:** Данные могут либо считываться в регистре, содержащем указание времени согласно стандартному времени и смещение DST как два отдельных параметра, либо, как вариант, в регистре, содержащем указание времени включая смещение DST, как единый параметр. Если функция DST деактивируется после поставки, то смещение DST будет удалено из временной метки исторических значений.

## 8 Преобразователь расхода

Ультразвуковые измерения на протяжении последних более чем 25 лет зарекомендовали себя как метод, обеспечивающий наибольшую долговременную стабильность при измерении объема в теплоучете. Опыт, накопленный в процессе эксплуатации ультразвуковых расходомеров, и неоднократные испытания на надежность, выполненные в лаборатории долговременных испытаний Kamstrup и на AGFW в Германии, доказывают долговременную стабильность измерений, производимых ультразвуковыми преобразователями расхода (см., например, отчет о выборочном контроле преобразователей расхода, Док. Kamstrup A/S № 5811-060)

### 8.1 Принципы измерения

Два основных принципа ультразвукового метода измерения расхода – это транзитно-временной метод и метод на основе эффекта Доплера. Метод Доплера использует эффект изменения частоты звука, отражающегося от движущейся частицы. Этот эффект наблюдается при проезде автомобиля мимо наблюдателя. Звук (частота) понижается по мере удаления автомобиля.

Применяемый в MULTICAL® 403 метод основан на том факте, что ультразвуковому сигналу, направленному против движения потока, для прохождения расстояния от излучателя до приемника требуется больше времени, чем сигналу, направленному по движению потока.

Для излучения и приема ультразвукового сигнала используется пьезокерамический элемент. Под воздействием электрического поля (напряжения) толщина пьезокерамического элемента изменяется, и он выступает в качестве передатчика ультразвукового сигнала. При механических воздействиях элемент генерирует электрический ток и, таким образом, служит приемником ультразвукового сигнала.

### 8.2 Пути прохождения сигналов и вычисление расхода

Основные элементы маршрута сигнала в MULTICAL® 403 показаны на Рис. 13: Пьезоэлектрические элементы излучают и принимают ультразвуковые сигналы, которые отражаются рефлекторами внутрь измерительной трубы и наружу к приемнику. Вследствие наложения скоростей воды и звукового сигнала ультразвук распространяется быстрее по направлению движения теплоносителя, чем против потока. Приведенные ниже расчеты используют тот факт, что скорость потока прямо пропорциональна разности времени прохождения ультразвуковых сигналов, направленных по направлению и против направления потока.

Для малых типоразмеров счетчиков ( $q_p$  0,6...2,5 м<sup>3</sup>/ч) используется конструкция с маршрутом сигнала, параллельным оси трубы. Излучаемые звуковые волны в этих счетчиках обеспечивают хорошее покрытие площади стенок трубы, и поэтому измерительный сигнал достаточно стабилен по отношению к изменениям потока вдоль диаметра трубы. В счетчиках больших типоразмеров ( $q_p$  3,5...15 м<sup>3</sup>/ч) используется конструкция с маршрутом в виде треугольников, и колебания потока вдоль диаметра трубы также перекрыты в этих счетчиках. Измерительный сигнал в данном случае является результатом интеграции линий вдоль маршрута, и возможная асимметрия профиля потока таким образом выравнивается.

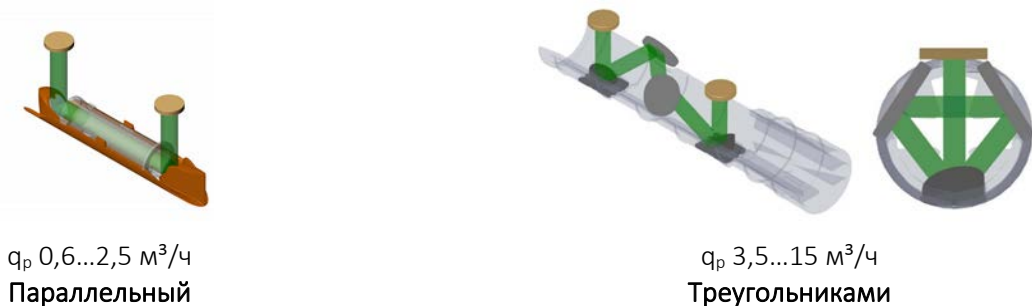


Рис. 13: Маршруты сигналов в MULTICAL® 403. Сигналы, излучаемые передатчиками, отражаются от 2 или 4 рефлекторов, в зависимости от конструкции. Для счетчиков малых типоразмеров ( $q_p$  0,6...2,5 м<sup>3</sup>/ч) достаточно такого параллельного маршрута. Для компенсации колебаний потока вдоль диаметра трубы (профиля потока) в трубе преобразователя расхода больших типоразмеров ( $q_p$  3,5...15 м<sup>3</sup>/ч) используется маршрут, составленный из треугольников. В обеих конструкциях время прохождения сигнала варьируется для направлений по потоку и против него.

Для вычисления разности времени прохождения сигнала рассматривается только простой пример с маршрутом сигнала вдоль оси потока/трубы. Решающее значение имеет путь сигнала вдоль оси потока, и время прохождения измеряемого расстояния  $l$  рассчитывается как:

$$t = \frac{l}{c \pm v}$$

Где:

$t$  – время прохождения сигналом измеряемого пути от излучателя до приемника [с]

$l$  – длина измеряемого пути сигнала [м]

$c$  – скорость распространения звука в неподвижной воде [м/с]

$v$  – средняя скорость потока воды [м/с]

Теперь разность времени прохождения можно выразить как разность между абсолютными значениями времени прохождения сигналов, направленных по направлению потока (+) и против него (-).

$$\Delta t = \frac{l}{c - v} - \frac{l}{c + v}$$

Что также можно выразить как:

$$\Delta t = l \frac{(c + v) - (c - v)}{(c - v)(c + v)} \Rightarrow \Delta t = l \frac{2v}{c^2 - v^2}$$

Поскольку  $c^2 \gg v^2$ ,  $v^2$  можно пренебречь, и выражение можно упростить до:

$$v = \frac{\Delta t \times c^2}{2l}$$

Так устанавливается основополагающее отношение между средней скоростью потока воды и разностью времени прохождения.

Разность времени прохождения сигнала в пределах трубы преобразователя расхода крайне мала (наносекунды). Поэтому для достижения необходимой точности измерения разность времени прохождения сигнала определяют по разности фаз между двумя звуковыми сигналами частотой 1 МГц.

MULTICAL® 403 учитывает влияние температуры воды, т. е. встроенная специализированная ИС использует в вычислениях расхода значение скорости при текущей температуре воды.

И теперь рассчитывается величина расхода (объемный расход): измерением определяется разность времени прохождения сигналов, вычисляется средняя скорость потока воды, и результат умножается на площадь сечения измерительной трубы:

$$q = v \times A$$

где

$$q \text{ – расход (объемный) } \left[ \frac{m^3}{h} \right]$$

$$A \text{ – площадь сечения измерительной трубы } [m^2]$$

Теперь проливаемый объем  $V$  рассчитывается интеграцией времени по расходу (произведение расхода (площадь поперечного сечения трубы постоянна) и времени).

## 8.3 Граничные значения расходов

В полном рабочем диапазоне расходов счетчика, от порога чувствительности до значений намного выше  $q_s$ , существует линейная зависимость между проходящим объемом воды и измеренным расходом.

На практике наибольший возможный расход через счетчик ограничивается рабочим давлением в системе или возникшей в результате слишком низкого противодавления кавитацией.

Если расход ниже порога чувствительности или имеет обратное направление, MULTICAL® 403 не регистрирует расхода.

Верхнее граничное значение расхода  $q_s$  согласно DS/EN 1434 представляет собой наивысшее значение расхода, при котором преобразователь расхода способен работать в течение коротких промежутков времени ( $< 1$  ч/сутки,  $< 200$  ч/год) без превышения максимально допустимой погрешности. Для MULTICAL® 403 не существует функциональных ограничений в течение работы с превышением  $q_p$ . Однако необходимо учесть, что при высоких скоростях потока возможно возникновение кавитации, особенно при низком статическом давлении. Подробнее о рабочем давлении см. в разделе 4.4.

## 9 Датчики температуры

MULTICAL® 403 может быть поставлен под подключение термометров сопротивления Pt100 или Pt500 в соответствии с EN 60.751 (DIN/IEC 751). Преобразователи температуры Pt100 и Pt500 представляют собой платиновые датчики с номинальным омическим сопротивлением соответственно 100,000  $\Omega$  и 500,000  $\Omega$  при 0,00 °C и 138,506  $\Omega$  и 692,528  $\Omega$ , соответственно, при 100,00 °C. Все значения омического сопротивления закреплены международным стандартом EN 60 751 для преобразователей температуры как Pt100, так и Pt500. Значения омического сопротивления для Pt500 в 5 раз выше, чем для Pt100. В нижеприводимых таблицах приводятся значения омического сопротивления в [ $\Omega$ ] для каждого целого градуса Цельсия для Pt100 и Pt500, соответственно:

Pt100										
°C	0	1	2	3	4	5	6	7	8	9
0	100,000	100,391	100,781	101,172	101,562	101,953	102,343	102,733	103,123	103,513
10	103,903	104,292	104,682	105,071	150,460	105,849	106,238	106,627	107,016	107,405
20	107,794	108,182	108,570	108,959	109,347	109,735	110,123	110,510	110,898	111,286
30	111,673	112,060	112,447	112,835	113,221	113,608	113,995	114,382	114,768	115,155
40	115,541	115,927	116,313	116,699	117,085	117,470	117,856	118,241	118,627	119,012
50	119,397	119,782	120,167	120,552	120,936	121,321	121,705	122,090	122,474	122,858
60	123,242	123,626	124,009	124,393	124,777	125,160	125,543	125,926	126,309	126,692
70	127,075	127,458	127,840	128,223	128,605	128,987	129,370	129,752	130,133	130,515
80	130,897	131,278	131,660	132,041	132,422	132,803	133,184	133,565	133,946	134,326
90	134,707	135,087	135,468	135,848	136,228	136,608	136,987	137,367	137,747	138,126
100	138,506	138,885	139,264	139,643	140,022	140,400	140,779	141,158	141,536	141,914
110	142,293	142,671	143,049	143,426	143,804	144,182	144,559	144,937	145,314	145,691
120	146,068	146,445	146,822	147,198	147,575	147,951	148,328	148,704	149,080	149,456
130	149,832	150,208	150,583	150,959	151,334	151,710	152,085	152,460	152,835	153,210
140	153,584	153,959	154,333	154,708	155,082	155,456	155,830	156,204	156,578	156,952
150	157,325	157,699	158,072	158,445	158,818	159,191	159,564	159,937	160,309	160,682
160	161,054	161,427	161,799	162,171	162,543	162,915	163,286	163,658	164,030	164,401
170	164,772	165,143	165,514	165,885	166,256	166,627	166,997	167,368	167,738	168,108
180	168,478	168,848	169,218	169,588	169,958	170,327	-	-	-	-

Pt100, IEC 751 Поправка 2-1995-07

Табл. 5.

# MULTICAL® 403

Pt500										
°C	0	1	2	3	4	5	6	7	8	9
0	500,000	501,954	503,907	505,860	507,812	509,764	511,715	513,665	515,615	517,564
10	519,513	521,461	523,408	525,355	527,302	529,247	531,192	533,137	535,081	537,025
20	538,968	540,910	542,852	544,793	546,733	548,673	550,613	552,552	554,490	556,428
30	558,365	560,301	562,237	564,173	566,107	568,042	569,975	571,908	573,841	575,773
40	577,704	579,635	581,565	583,495	585,424	587,352	589,280	591,207	593,134	595,060
50	596,986	598,911	600,835	602,759	604,682	606,605	608,527	610,448	612,369	614,290
60	616,210	618,129	620,047	621,965	623,883	625,800	627,716	629,632	631,547	633,462
70	635,376	637,289	639,202	641,114	643,026	644,937	646,848	648,758	650,667	652,576
80	654,484	656,392	658,299	660,205	662,111	664,017	665,921	667,826	669,729	671,632
90	673,535	675,437	677,338	679,239	681,139	683,038	684,937	686,836	688,734	690,631
100	692,528	694,424	696,319	698,214	700,108	702,002	703,896	705,788	707,680	709,572
110	711,463	713,353	715,243	717,132	719,021	720,909	722,796	724,683	726,569	728,455
120	730,340	732,225	734,109	735,992	737,875	739,757	741,639	743,520	745,400	747,280
130	749,160	751,038	752,917	754,794	756,671	758,548	760,424	762,299	764,174	766,048
140	767,922	769,795	771,667	773,539	775,410	777,281	779,151	781,020	782,889	784,758
150	786,626	788,493	790,360	792,226	794,091	795,956	797,820	799,684	801,547	803,410
160	805,272	807,133	808,994	810,855	812,714	814,574	816,432	818,290	820,148	822,004
170	823,861	825,716	827,571	829,426	831,280	833,133	834,986	836,838	838,690	840,541
180	842,392	844,241	846,091	847,940	849,788	851,635	-	-	-	-

Pt500, IEC 751 Поправка 2-1995-07

Табл. 6.

## 9.1 Типы датчиков

MULTICAL® 403 может поставляться с комплектом датчиков Pt500 или Pt100.

Требуемый комплект датчиков выбирается по номеру типа счетчика. В таблице внизу приводятся предлагаемые варианты комплектов датчиков. О полной расшифровке номера счетчика см. в разделе 3.1.

Комплект датчиков температуры (Pt500)	Длина	Диаметр $\varnothing$	Длина кабеля	
	[мм]	[мм]	[м]	
Без комплекта датчиков температуры	-	-	-	00
Комплект коротких датчиков температуры	27,5		1,5	11
Комплект коротких датчиков температуры	27,5		3,0	12
Комплект коротких датчиков температуры	38,0		1,5	21
Комплект коротких датчиков температуры	38,0		3,0	22
Комплект гильзовых датчиков температуры		5,8	1,5	31
Комплект гильзовых датчиков температуры		5,8	3,0	32
<b>Комплект датчиков температуры (Pt100)</b>				
Комплект коротких датчиков температуры	27,5		2,0	J6

## 9.2 Влияние кабеля

Для счетчиков тепловой энергии малых и средних типоразмеров чаще всего достаточно относительно небольшой длины кабеля датчиков, и поэтому целесообразно использовать 2-х проводное соединение: ведь короткий кабель лишь в очень незначительной степени повышает приведенное значение абсолютной температуры.

Длина и сечение проводов двух датчиков, используемых в качестве подобранной пары для счетчика тепла должны быть идентичны. Поставленный кабель недопустимо укорачивать или наращивать.

Ограничения, связанные с применением датчиков с 2-х проводным соединением в соответствии с EN 1434-2, видны из нижеприведенной таблицы.

Площадь поперечного сечения [мм <sup>2</sup> ]	Датчики Pt100		Датчики Pt500	
	Макс. длина кабеля [м]	Прирост темп-ры [К/м] <i>Медь при 20 °C</i>	Макс. длина кабеля [м]	Прирост темп-ры [К/м] <i>Медь при 20 °C</i>
0,25	2,5	0,450	10	0,090
0,50	5,0	0,200		

Табл. 7.

Kamstrup A/S поставляет комплекты термопреобразователей Pt500 с кабелем длиной до 10 м (2 x 0,25 мм<sup>2</sup>).

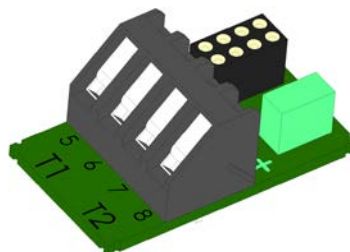
## 9.3 Монтаж

### 9.3.1 Электрическое соединение

Подобранная пара датчиков с 2-проводным подключением устанавливается в клеммы 5 и 6 (t1), а также в клеммы 7 и 8 (t2). Полярность датчиков температуры t1 и t2 роли не играет.

Расположение терминалов также приведено на рисунке справа:

	№№ клемм	Стандартное измерение тепла и охлаждения
t1	5-6	Датчик в тр. подачи (красный)
t2	7-8	Датчик в тр. обр. воды (синий)



### 9.3.2 Комплект коротких датчиков прямого погружения Pt500

Короткий датчик прямого погружения Pt500 сконструирован в соответствии с европейским стандартом для счетчиков теплоэнергии EN 1434-2. Датчик предназначен для установки непосредственно в измеряемую среду, т. е. без гильзы. Этим достигается чрезвычайно быстрый отклик на изменения температуры, например, от теплообменника нагрева бытовой воды.

Датчик снабжен 2-хпроводным силиконовым кабелем. Трубка датчика выполнена из нержавеющей стали. Диаметр наконечника, в котором находится чувствительный элемент, составляет 4 мм. Возможна установка непосредственно во многие из преобразователей расхода от Kamstrup, что позволяет снизить затраты на монтаж. Короткий датчик прямого погружения может быть поставлен в варианте 27,5 мм, так наз. DS 27,5 мм, и в варианте 38 мм, так наз. DS 38 мм. Короткий датчик прямого погружения может применяться в монтажных системах PN16 и PN25 с макс. температурой рабочей среды 150 °C.

## MULTICAL® 403

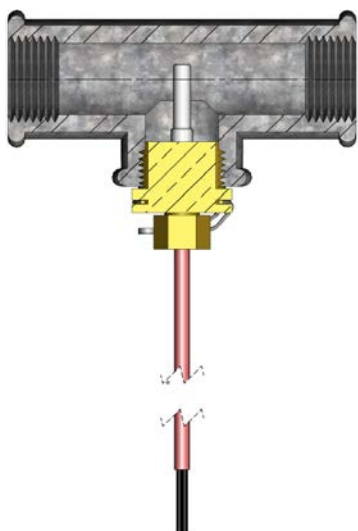


Рис. 14.

Как показано на Рис. 7, короткий датчик прямого погружения DS 27,5 мм можно устанавливать с помощью резьбового соединения R $\frac{1}{2}$  или R $\frac{3}{4}$  к M10 в обычный тройник 90°.

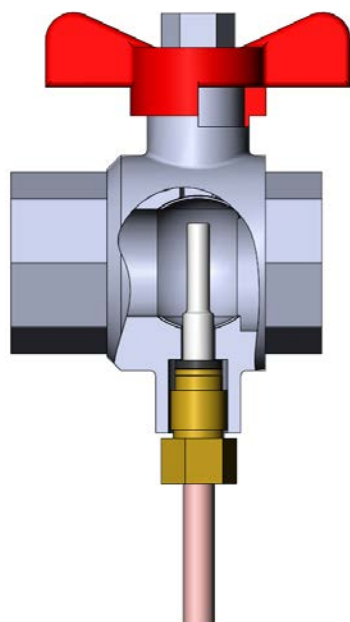


Рис. 15.

Наибольшие удобства при обслуживании создает использование специального шарового крана с резьбовым гнездом для датчика, см. Рис. 8.

Шаровые краны с резьбовым гнездом для датчика поставляются в исполнениях G $\frac{1}{2}$ , G $\frac{3}{4}$ , G1, которые подходят к датчику DS 27,5 мм, а также в вариантах G1 $\frac{1}{4}$  и G1 $\frac{1}{2}$ , оба из которых подходят для датчика DS 38 мм.

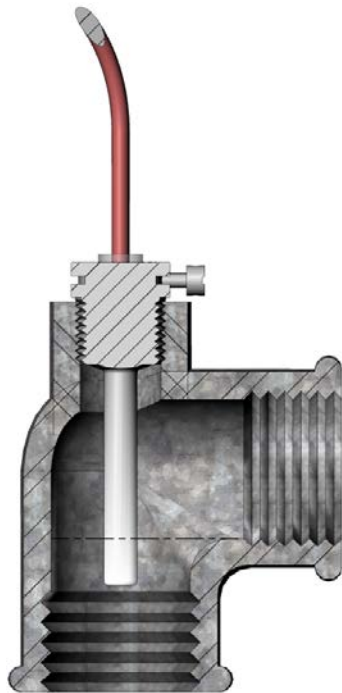
№	6556-474	6556-475	6556-476
	G $\frac{1}{2}$	G $\frac{3}{4}$	G1

№	6556-526	6556-527
	G1 $\frac{1}{4}$	G1 $\frac{1}{2}$

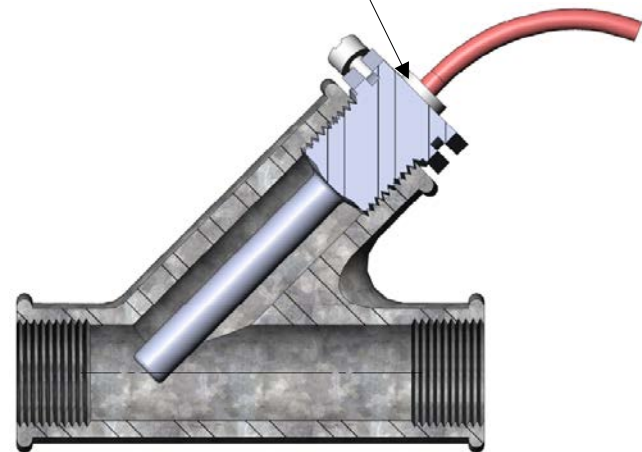
### 9.3.3 Комплект гильзовых датчиков Pt500

Датчик для установки в гильзе представляет собой термометр сопротивления Pt500, снабженный 2-хпроводным силиконовым кабелем с завальцованным стальным наконечником диаметром 5,8 мм для защиты чувствительного элемента.

Стальной наконечник опускают в гильзу (погружную трубку) с внутренним диаметром 6 мм и наружным 8 мм. Гильзы поставляются из нержавеющей стали, имеют присоединительную резьбу R $\frac{1}{2}$  (коническая  $\frac{1}{2}$ "), длина может быть 65, 90 и 140 мм. Такое конструкторское решение с отдельной гильзой позволяет производить замену датчика без перекрытия трубопровода. Большой ассортимент гильз позволяет устанавливать датчики в трубопроводах любых диаметров. Гильзы из нержавеющей стали могут применяться для монтажа в системы с давлением PN25.



Пластмассовую трубочку кабеля датчика устанавливают напротив пломбировочного винта. Винт легко затягивают пальцами и



## 10 Питание

MULTICAL® 403 питается через 2-х контактный разъем в основании вычислителя. Напряжение питания внутри счетчика составляет 3,6 В постоянного тока, и может обеспечиваться в виде батарейного или сетевого питания через различные модули питания от Kamstrup A/S – см. ниже выборку из обзора номеров типа, раздел 3.1.

### Питание

Нет питания	0
Батарея, 1 элемент D	2
Источник 230 В перем. тока	7
Источник 24 В перем. тока	8
Батарея, 2 элемента А	9

Все перечисленные модули были включены в комплексные испытания при утверждении типа, которые прошел MULTICAL® 403. Применение любых иных источников питания, кроме вышеупомянутых, недопустимо. Модули питания имеют маркировку CE и охвачены заводской гарантией счетчика.

**NB!** Модули сетевого питания нельзя подключать к источнику постоянного тока (DC).

### 10.1 Литиевая батарея, 2 шт. А

Батарейное питание MULTICAL® 403 может осуществляться через модуль питания, в котором применяется литиевая батарея из 2 элементов А (тип Kamstrup 403-0000-0000-900). Для монтажа или замены модуля батарейного питания не требуется применения инструмента. Каждый элемент А содержит около 0,9 г лития, и поэтому модуль не подпадает под ограничения по транспортировке опасных грузов.



Срок службы батареи зависит от таких факторов, как температура окружающей среды и конфигурация счетчика, поэтому приводится ориентировочно.

## 10.2 Литиевая батарея, 1 шт. D

Для применений MULTICAL® 403, в которых требуется максимально продолжительный срок службы, может использоваться литиевая батарея элемент D (тип Kamstrup 403-0000-0000-200). Для монтажа или замены модуля батарейного питания не требуется применения инструмента. Содержание лития в элементе D составляет около 4,5 г, поэтому батарея подпадает под ограничения по транспортировке опасных грузов. См. подробнее о транспортировке литиевых батарей в документе 5510-408\_DK-GB-DE.



Срок службы батареи зависит от таких факторов, как температура окружающей среды и конфигурация счетчика, поэтому приводится ориентировочно.

## 10.3 Срок службы батарей

Обзор: ориентировочный срок службы [в годах] для различных вариантов конфигурации MULTICAL® 403.

	Режим нормального быстродействия (32 с) Адаптивный режим (4-64 с)		Режим высокого быстродействия (4 с)	
	Настенный монтаж Батарея < 30 °С	Смонт. на преобразователе расхода Батарея < 40 °С	Настенный монтаж Батарея < 30 °С	Смонт. на преобразователе расхода Батарея < 40 °С
<b>Тип №: HC-000-00</b> Без модуля	1 x D-элемент: 16 лет  2 x A-элемента: 9 лет	1 x D-элемент: 14 лет  2 x A-элемента: 8 лет	1 x D-элемент: 13 лет  2 x A-элемента: 7 лет	1 x D-элемент: 11 лет  2 x A-элемента: 6 лет
<b>Тип №: HC-003-10</b> Данные, имп. входы (In-A, In-B)				
<b>Тип №: HC-003-11</b> Данные, имп. входы (Out-C, Out-D)				
<b>Тип №: HC-003-20</b> Проводной M-Bus, входы (In-A, In-B)				
<b>Тип №: HC-003-21</b> Проводной M-Bus, выходы (Out-C, Out-D)				
<b>Тип №: HC-003-30</b> Wireless M-Bus, входы (In-A, In-B), 868 МГц				
<b>Тип №: HC-003-31</b> Wireless M-Bus, выходы (Out-C, Out-D), 868 МГц				
<b>Тип №: HC-003-50/51</b> Маломощное радио, входы (In-A, In-B), 434 МГц	1xD-элемент: 14 лет  2xA-элемента: 6 лет	1xD-элемент: 12 лет  2xA-элемента: 5 лет	1xD-элемент: 12 лет  2xA-элемента: 5 лет	1xD-элемент: 10 лет  2xA-элемента: 4 лет

Модули, не приведенные в данной таблице, должны устанавливаться с сетевым источником питания. Обратитесь к обзору модулей питания в разделе 11.5.

**Предпосылки для указанных выше сроков службы:**

- Выходы импульсов: длительность импульса = 32 мс
- Стандартный ССС-код
- Усредненный расход: 30 % от  $q_p$
- Считывание данных: макс. 1 считывание данных в час.
- M-Bus: макс. 1 считывание данных каждые 10 с.
- Выбор режима интеграций (L-код) 1, 2 или 3, что означает, что дисплей постоянно остается включенным.
- Считывание данных с модуля HC-003-50 макс. 2 раза в месяц.

Удлинение срока службы возможно, например, следующими способами:

- Конфигурировать дисплей так, чтобы он выключался спустя 8 минут после последнего касания клавиш, путем выбора режима интеграций (L-код) 5, 6 или 7.
- Производить считывание данных по M-Bus с интервалами больше 10 с.

За дополнительной информацией обращайтесь на Kamstrup A/S.

## 10.4 Модуль питания 230 В переменного тока

Этот модуль гальванически отделен от питания 230 В переменного тока и предназначен для подключения непосредственно к электросети. Модуль имеет безопасный трансформатор, удовлетворяющий требованиям по двойной изоляции, когда верх вычислителя установлен на нижнюю его часть. При отсутствии напряжения в сети этот модуль способен поддерживать работу счетчика в течение нескольких минут.



При подключении модуля 230 В перем. тока необходимо обеспечить соответствие всей электроустановки национальным нормам электробезопасности. Подключение и отключение модуля может производиться обслуживающим персоналом теплосетей, тогда как монтаж и обслуживание в щите – только имеющим допуск персоналом.

## 10.5 Модуль питания 24 В переменного тока

Модуль гальванически изолирован от сети 24 В переменного тока и пригоден как для промышленных систем, так и для абонентов жилого сектора, получающих питание от отдельного безопасного трансформатора 230/24 В, например, размещенного в щите. Модуль имеет безопасный трансформатор, удовлетворяющий требованиям по двойной изоляции, когда верх вычислителя установлен на нижнюю его часть. При отсутствии напряжения в сети этот модуль способен поддерживать работу счетчика в течение нескольких минут.



Необходимо обеспечить соответствие всей электроустановки национальным нормам электробезопасности. Подключение и отключение модуля может производиться обслуживающим персоналом теплосетей, тогда как монтаж безопасного трансформатора 230/24 В переменного тока в щите и другого стационарного электрооборудования – только имеющим допуск персоналом.

## 10.6 Потребляемая мощность счетчика, питаемого от сети

Потребляемая мощность для счетчиков, питаемых от сети 24 или 230 В переменного тока, следует из маркировки на передней панели счетчика. Маркировка указывает среднее максимальное значение потребляемой счетчиком мощности. Мощность счетчика не превосходит этого значения на протяжении некоторого периода. Например, краткие периоды передачи данных требуют кратковременное повышение энергопотребления, тогда как в долгие интервалы между сеансами передачи данных потребление энергии будет меньше. В таблице приводится ряд примеров суммарного потребления энергии за год счетчика MULTICAL® 403 с различными источниками питания. Для счетчиков с батарейным питанием см. информацию о сроках службы батарей в разделе 10.4.

# MULTICAL® 403

	MULTICAL® 403, питаемый от сети 24 В перемен. тока с тр-ром (6699-403)	MULTICAL® 403, питаемый от сети 24 В перемен. тока без тр-ра	MULTICAL® 403 питаемый напрямую от сети 230 В перемен. тока
Потребляемая мощность [Вт]	< 1,5 Вт	< 1 Вт	< 1 Вт
Полная мощность [ВА]	< 6 ВА	< 7 ВА	< 11,5 ВА
Годовое потребление [кВтч]	Ок. 13 кВтч	Ок. 9 кВтч	Ок. 9 кВтч

## 10.7 Трансформатор 230/24 В переменного тока

Модули питания для 24 В переменного тока приспособлены для применения с безопасным трансформатором 230/24 в переменного тока, например, типа Kamstrup 6699-403, размещенного в щите или в отдельном корпусе. О потреблении мощности при использовании безопасного трансформатора с модулями питания 24 В переменного тока см. раздел 10.6 о потреблении мощности счетчиком, питаемым от сети.



Максимальная длина кабеля между трансформатором 230/24 VAC (например Kamstrup типовой номер 6699-403) и MULTICAL®.

Кабель	Максимальная длина
2x0,75 мм	50 м
2x1,5 мм <sup>2</sup>	100 м

## 10.8 Присоединительные кабели модуля питания

MULTICAL® 403 может быть по выбору заказчика поставлен с присоединительным кабелем типа H03VV-F2<sup>1</sup> 2 x 0,75 мм<sup>2</sup> для сети 24 В либо 230 В переменного тока. Не используйте предохранитель большего типоразмера, чем разрешенный, 6 А для кабеля питания поперечным сечением 2x0,75 мм<sup>2</sup> (дополнительное оборудование от Kamstrup A/S, тип 50-00-286). Как вариант, может использоваться соединительный кабель 2 x 1,0 мм<sup>2</sup> с предохранителем 10 А.

В других видах электроустановок или при необходимости использовать больший типоразмер предохранителя, чем 10 А, необходимо, чтобы квалифицированный электромонтер с соответствующим допуском определил безопасное и правильное выполнение соответствующего вида электроустановки.

<sup>1</sup> H03VV-F2 – это обозначение кабеля для номин. напряжения 300/300 В с ПВХ-изоляцией, рассчитанной на макс. 70 °С. Поэтому силовой кабель следует прокладывать на безопасном расстоянии от трубопроводов отопления и т. п.

## 10.9 Установка и замена модулей питания

Модули питания могут свободно заменяться в рамках возможностей, допускаемых кодом типа MULTICAL® 403. К примеру, может быть полезным заменить модуль питания от сети на батарею на период времени, когда в здании проводятся реставрационные или строительные работы и питание от сети нестабильно. Однако в некоторых случаях питание от батареи не практично, например, при частом считывании данных по каналам связи. Замена батареи на сетевой модуль питания возможна всегда без изменения конфигурации.

Тип модуля питания, с которым MULTICAL® 403 поставлен с завода Kamstrup A/S, обозначен на передней панели прибора лазерной гравировкой. Для замены установленного модуля питания новый модуль поставляется с завода Kamstrup A/S с наклейкой для панели MULTICAL® 403. Наклейка должна соответствовать устанавливаемому модулю, см. Рис 18. Наклейка наносится на место, отмеченное на Рис. 19. Поверх напечатанной предыдущей записи о типе питания.

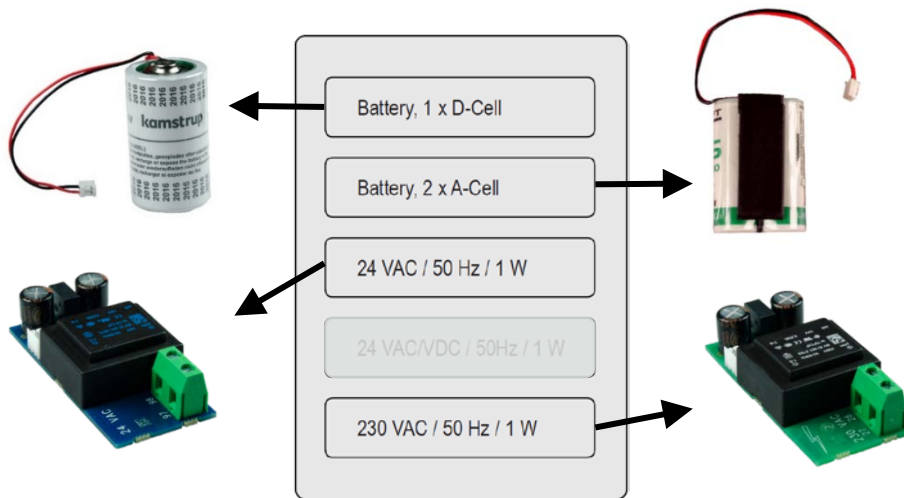


Рис. 18 - Выбор наклейки для устанавливаемого модуля питания

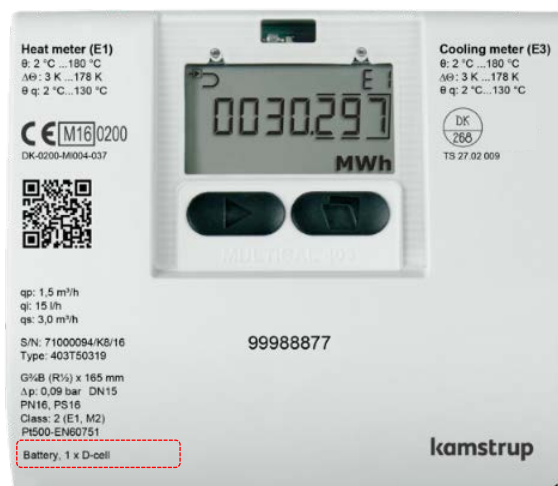


Рис. 19 - Место нанесения наклейки на MULTICAL® 403

## 10.10 Резервное сохранение данных при отказе питания

Все счетчики MULTICAL® 403 оснащены маленькой литиевой батареей (BR1632), служащей источником резервного питания для внутренних часов счетчика в случае перебоя в питании. Независимо от типа установленного модуля питания, специальная функция счетчика обеспечит сохранение всех текущих показателей регистров при падении внутреннего напряжения, нормально составляющего 3,6 В постоянного тока, ниже 3,1 В пост. тока. При возобновлении нормального питания счетчик продолжит подсчет в регистрах с той величины, которая была сохранена на момент отказа питания.

## 11 Коммуникационные модули

MULTICAL® 403 имеет отсек для установки одного коммуникационного модуля.

Все модули попадают под одобрение типа СИ MULTICAL® 403.

Необходимо использовать только модули, имеющие одобрение типа, которые покрываются CE-декларацией и заводской гарантией.

Счетчик автоматически определяет, когда установленный модуль имеет импульсные входы или выходы.

Код типа	Название модуля	
HC-003-10	Data Pulse, inputs (In-A, In-B)	
HC-003-11	Data Pulse, outputs (Out-C, Out-D)	
HC-003-20	Wired M-Bus, inputs (In-A, In-B)	
HC-003-21	Wired M-Bus, outputs (Out-C, Out-D)	
HC-003-22	Wired M-Bus, Thermal Disconnect	☞ 3E ⚙
HC-003-30	Wireless M-Bus, inputs (In-A, In-B), 868 MHz	☞
HC-003-31	Wireless M-Bus, outputs (Out-C, Out-D), 868 MHz	☞
HC-003-32	linkIQ/wM-Bus, inputs (In-A, In-B), EU	☞
HC-003-33	linkIQ/wM-Bus, outputs (Out-C, Out-D), EU	☞
HC-003-34	wM-Bus, inputs (In-A, In-B), 912,5/915/918,5 MHz	☞
HC-003-40	Analog outputs 2 x 0/4...20 mA	☞ 3E
HC-003-43	PQT Controller	☞ 3E
HC-003-50	Low Power Radio, inputs (In-A, In-B), 434 MHz	☞ ⚙
HC-003-51	Low Power Radio GDPR, inputs (In-A, In-B), 434 MHz	☞ ⚙
HC-003-66	BACnet MS/TP, inputs (In-A, In-B)	☞
HC-003-67	Modbus RTU, inputs (In-A, In-B)	☞

☞ Счетчик должен иметь сетевое питание

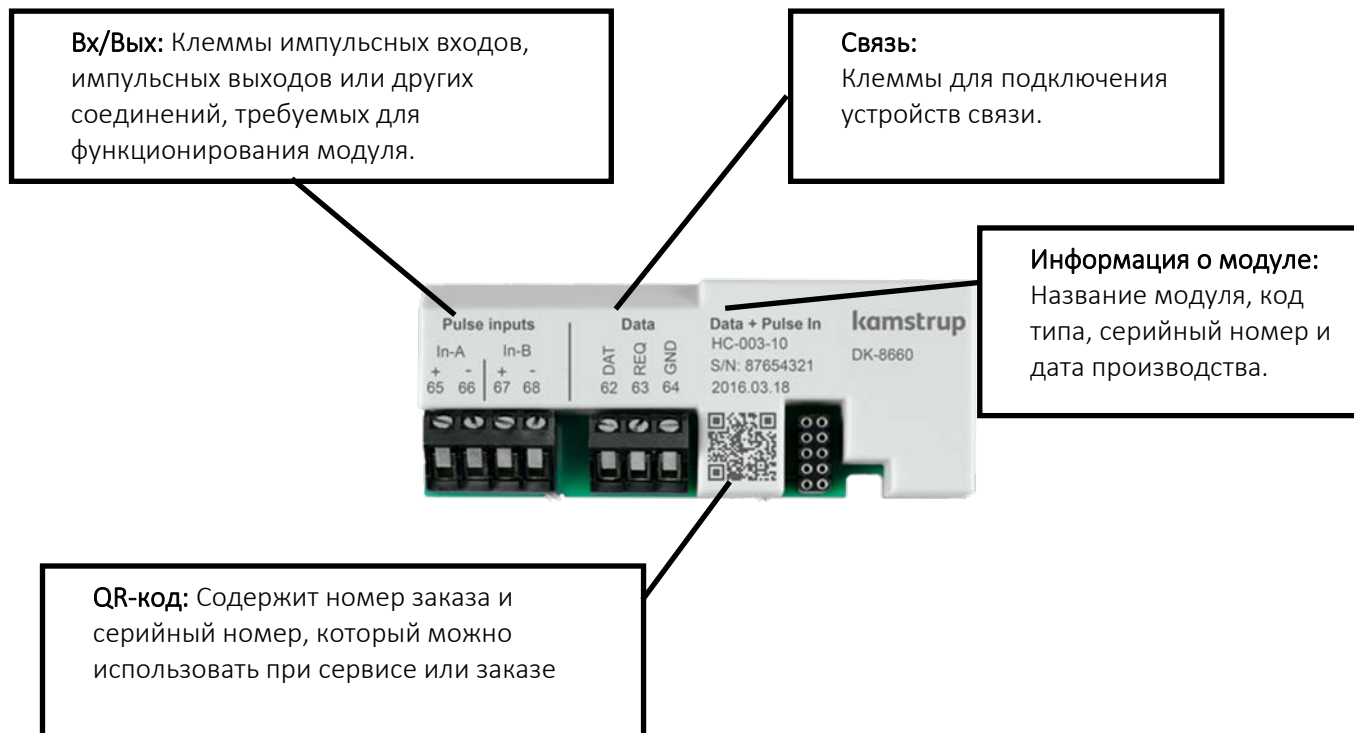
3E Модуль требует внешнего питания

⚙ См. Технические данные модуля, чтобы узнать требуемую кодировку счетчика

☞ Модуль должен быть подключен к антенне, см. Раздел «**Монтаж антенны**»

## 11.1 Маркировка коммуникационных модулей

Все крышки модулей имеют четкую маркировку с обозначением подключения проводов, датчиков, питания и т.п. для обеспечения правильной работы модуля.



Модули для радиосвязи имеют только клеммы входов/выходов и разъем для антенны.

Подробную информацию о модулях смотрите в соответствующих брошюрах.

Информацию об импульсных входах см. в разделе 3.2.6

Информацию об импульсных выходах см. в разделе 3.2.9

## 11.2 Модули

### 11.2.1 HC-003-10: Data Pulse, inputs (In-A, In-B)

Модуль данных, импульсных входов позволяет связываться со счетчиком напрямую с помощью KMP протокола.

Для обмена данными с модулем требуется специальный кабель-адаптер Kamstrup с подключением по RS-232 или USB.



Информацию о KMP протоколе см. в разделе 12.3

### 11.2.2 HC-003-11: Data Pulse, outputs (Out-C, Out-D)

Модуль данных, импульсных выходов позволяет связываться со счетчиком напрямую с помощью KMP протокола.

Для обмена данными с модулем требуется специальный кабель-адаптер Kamstrup с подключением по RS-232 или USB.



Информацию о KMP протоколе см. в разделе 12.3

### 11.2.3 HC-003-20: Wired M-Bus, inputs (In-A, In-B)

Проводной M-Bus обеспечивает связь со счетчиками, питающимися от батареи, без уменьшения срока службы батареи.

Модуль проводного M-Bus поддерживает первичную, вторичную и расширенную вторичную адресацию M-Bus. Модуль поддерживает автоматическое определение скорости 300, 2400, 9600 и 19200 бод.

Для конфигурации модуля M-Bus имеется большой выбор наборов передаваемых данных для различных систем учета.



## 11.2.4 HC-003-21: Wired M-Bus, outputs (Out-C, Out-D)

Проводной M-Bus обеспечивает связь со счетчиками, питающимися от батареи, без уменьшения срока службы батареи.

Модуль проводного M-Bus поддерживает первичную, вторичную и расширенную вторичную адресацию M-Bus. Модуль поддерживает автоматическое определение скорости 300, 2400, 9600 и 19200 бод.

Для конфигурации модуля M-Bus имеется большой выбор наборов передаваемых данных для различных систем учета.



## 11.2.5 HC-003-22: Wired M-Bus, Thermal Disconnect

Функция Отключения тепла позволяет дистанционно контролировать расход для управления энергопотреблением или для сервисных нужд.

Функция Отключения тепла управляет задвижкой с приводом с помощью команд, получаемых по сети M-bus.

☞ Модуль требует, чтобы счетчик был подключен к сети переменного тока.

☞ Модуль требует внешнего источника питания для питания термопривода.



### 11.2.6 HC-003-30: Wireless M-Bus, inputs (In-A, In-B)

Модуль Wireless M-Bus предназначен для систем Wireless M-Bus, работающих в нелицензируемом диапазоне частот 868 МГц.

Связь производится в С-режиме или Т-режиме в соответствии с EN13757-4. Модуль Wireless M-Bus поддерживает индивидуальное шифрование. Общий ключ шифрования доступен только по запросу.

Для конфигурации модуля Wireless M-Bus имеется большой выбор наборов передаваемых данных для различных систем учета.



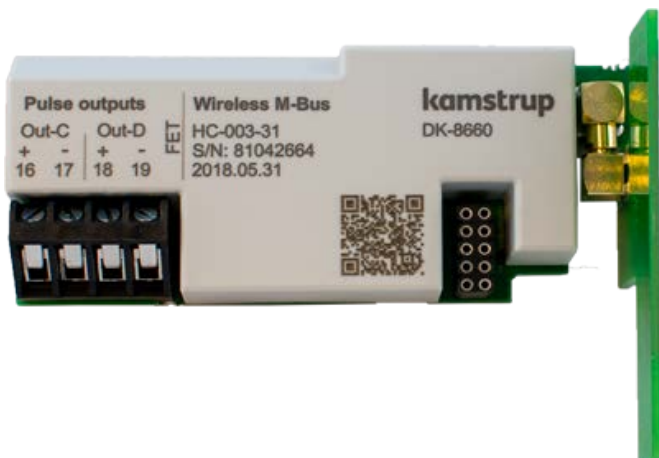
☞ Модуль должен быть подключен к антенне, см. Раздел «**Монтаж антенны**»

### 11.2.7 HC-003-31: Wireless M-Bus, outputs (Out-C, Out-D)

Модуль Wireless M-Bus предназначен для систем Wireless M-Bus, работающих в нелицензируемом диапазоне частот 868 МГц.

Связь производится в С-режиме или Т-режиме в соответствии с EN13757-4. Модуль Wireless M-Bus поддерживает индивидуальное шифрование. Общий ключ шифрования доступен только по запросу.

Для конфигурации модуля Wireless M-Bus имеется большой выбор наборов передаваемых данных для различных систем учета.



☞ Модуль должен быть подключен к антенне, см. Раздел «**Монтаж антенны**»

# MULTICAL® 403

## 11.2.8 HC-003-32: linkIQ/wM-Bus, inputs (In-A, In-B), EU

Этот модуль разработан для соответствия последним требованиям в области беспроводного считывания показаний. Он имеет увеличенную мощность передачи, что обеспечивает большую дальность связи в сочетании с длительным сроком службы батареи. Модуль конфигурируется, как wM-Bus (868МГц) или linkIQ (868-870МГц), при обеих конфигурациях возможна переконфигурация модуля с помощью C2.



☞ Про установку антенны см. раздел Установка антенны

## 11.2.9 HC-003-33: linkIQ/wM-Bus, outputs (Out-C, Out-D),EU

Этот модуль разработан для соответствия последним требованиям в области беспроводного считывания показаний. Он имеет увеличенную мощность передачи, что обеспечивает большую дальность связи в сочетании с длительным сроком службы батареи. Модуль конфигурируется, как wM-Bus (868МГц) или linkIQ (868-870МГц), при обеих конфигурациях возможна переконфигурация модуля с помощью C2.



☞ Про установку антенны см. раздел Установка антенны

## 11.2.10 HC-003-34: wM-Bus, inputs (In-A, In-B),912,5/915/918,5 MHz

Этот модуль разработан для систем Wireless M-Bus, работающих в нелицензируемом частотном диапазоне 912.5...918.5 МГц.

Модуль соответствует стандарту M-Bus EN 13757:2013.

Модуль может конфигурироваться на выдачу разных наборов данных.



☞ Про установку антенны см. раздел Установка антенны

### 11.2.11 HC-003-40: Analog outputs 2 x 0/4...20 mA

Аналоговые выходы часто используются для выдачи информации для программируемых контроллеров и подобных устройств.

Аналоговые выходы могут давать информацию от счетчика о расходе, мощности или температурах. Аналоговые выходы можно конфигурировать на индивидуальную шкалу и диапазон 0...20 mA или 4...20 mA.

☞ Модуль требует, чтобы счетчик был подключен к сети переменного тока.

☛ Модуль требует внешнего источника питания для питания аналоговых выходов.



### 11.2.12 HC-003-43: PQT Controller

PQT Контроллер предназначен для оптимизации энергопотребления. PQT Контроллер считывает информацию о расходе, мощности и температурах из счетчика и в соответствии с заданными точками управляет приводом моторной задвижки.

PQT контроллер должен настроен на обеспечение минимального потока в сети во избежание разрывов при морозах.

☞ Модуль требует, чтобы счетчик был подключен к сети переменного тока.

☛ Модуль требует внешнего источника питания для управления подключенным клапаном двигателя.



# MULTICAL® 403

## 11.2.13 HC-003-50: Low Power Radio, inputs (In-A, In-B), 434 MHz

Модуль Маломощного радио позволяет считывать показания счетчиков в радиосистемах, работающих в диапазоне 434 МГц.

Модуль Маломощного радио предназначен для систем считывания Проходя/Проезжая мимо, но также может использоваться в системе Kamstrup radio mesh-network, обеспечивая автоматическую передачу данных через сеть роутеров и концентраторов.

Система считывания задает набор считываемых из счетчика данных.



☞ Модуль должен быть подключен к антенне, см. Раздел «**Монтаж антенны**»

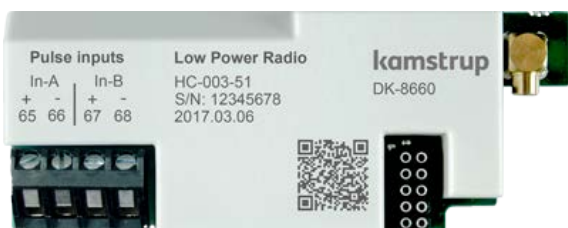
## 11.2.14 HC-003-51: Low Power Radio GDPR, inputs (In-A, In-B), 434 МГц

Модуль Маломощного радио позволяет считывать показания счетчиков в радиосистемах, работающих в диапазоне 434 МГц.

Модуль Маломощного радио предназначен для систем считывания Проходя/Проезжая мимо, но также может использоваться в системе Kamstrup radio mesh-network, обеспечивая автоматическую передачу данных через сеть роутеров и концентраторов.

Система считывания задает набор считываемых из счетчика данных.

Для соответствия директиве GDPR данные из счетчика шифруются с помощью индивидуального ключа.



☞ Модуль должен быть подключен к антенне, см. Раздел «**Монтаж антенны**»

### 11.2.15 HC-003-66: BACnet MS/TP, inputs (In-A, In-B)

Модуль BACnet MS/TP предназначен для промышленных сетей RS-485. Модуль совместим с ASHRAE 135 и поддерживает скорости связи до 115200 бит/с.

Модуль BACnet позволяет считывать данные счетчиков в системах автоматике зданий и промышленности.

☞ Модуль требует, чтобы счетчик был подключен к сети переменного тока.



### 11.2.16 HC-003-67: Modbus RTU, inputs (In-A, In-B)

Модуль Modbus RTU предназначен для работы в промышленных сетях RS-485. Модуль совместим с Modbus implementation guide V1.02 и поддерживает скорости связи до 115200 бит/с.

Модуль Modbus позволяет считывать данные счетчиков в системах автоматике зданий и промышленности.

☞ Модуль требует, чтобы счетчик был подключен к сети переменного тока.



### 11.3 Считывание регистров высокого разрешения

При считывании данных регистров энергии и объема (E1, E3, V1) возможно выбрать разрешение по умолчанию до 8 знаков, как на дисплее вычислителя. Также есть возможность выбрать считывание с разрешением до 9 знаков (ExtraDigit, Дополнительный разряд), что является разрешением в десять раз больше, чем разрешение дисплея вычислителя.

Кроме того, возможно считывать внутренние регистры высокого разрешения (“HighRes”).

Ниже пример с использованием регистра E1. То же относится к регистрам E3 и V1.

E1Extra digit – это то же самое значение регистра E1, только с дополнительным разрядом.

*Примеры Пример:*

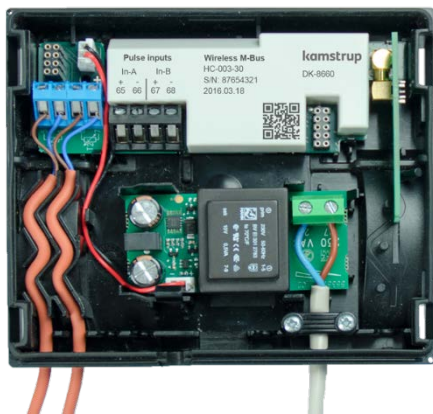
E1	=	1.234.567,8 kWh
E1ExtraDigit	=	1.234.567,89 kWh
E1HighRes	=	4.567.890,1 Wh

### 11.4 Установка антенны

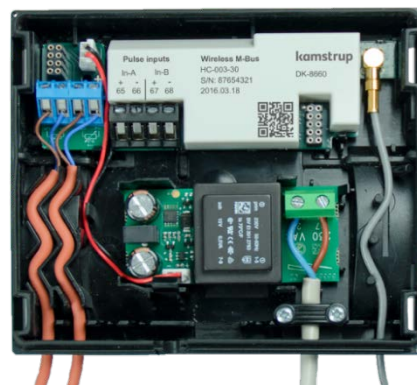
*Модуль wireless M-Bus обязательно должен быть подключен к внутренней или внешней антенне.*



*При установке внешней антенны необходимо убедиться, что кабель антенны проложен так, как показано на рисунке внизу, чтобы предотвратить его повреждение при сборке вычислителя. Перед заменой или установкой модулей питания вычислителя необходимо отключить. То же справедливо при установке антенны.*



Модуль Wireless M-Bus, установленный с внутренней антенной



Модуль Wireless M-Bus, установленный с внешней антенной

## 11.5 Добавление модулей

Модули доступны для заказа отдельно для установки в счетчик. Модули поставляются сконфигурированными на заводе и готовыми к установке в счетчик. Однако некоторые модули могут потребовать настройки после установки.

В этом списке показаны изменения в конфигурации модулей, возможные после установки в счетчик. Любые изменения производятся с помощью ПО METERTOOL HCW и оптической головки.

Тип	Название модуля	Примечание
HC-003-10	Data Pulse, inputs (In-A, In-B)	-
HC-003-11	Data Pulse, outputs (Out-C, Out-D)	-
HC-003-20	Wired M-Bus, inputs (In-A, In-B)	M+D
HC-003-21	Wired M-Bus, outputs (Out-C, Out-D)	M+D
HC-003-22	Wired M-Bus, Thermal Disconnect	M+D
HC-003-30	Wireless M-Bus, inputs (In-A, In-B), 868 MHz	D
HC-003-31	Wireless M-Bus, outputs (Out-C, Out-D), 868 MHz	D
HC-003-32	linkIQ/wM-Bus, inputs (In-A, In-B), EU	D
HC-003-33	linkIQ/wM-Bus, outputs (Out-C, Out-D), EU	D
HC-003-34	wM-Bus, inputs (In-A, In-B), 912,5/915/918,5 MHz	D
HC-003-40	Analog outputs 2 x 0/4...20 mA	A
HC-003-43	PQT Controller	A
HC-003-50	Low Power Radio, inputs (In-A, In-B), 434 MHz	D
HC-003-51	Low Power Radio GDPR, inputs (In-A, In-B), 434 MHz	D
HC-003-66	BACnet MS/TP, inputs (In-A, In-B)	A
HC-003-67	Modbus RTU, inputs (In-A, In-B)	A

M: Bus адрес/M-Bus Первичный и M-Bus Вторичный адреса.

D: Набор данных и прошивка модуля, только с помощью кабеля для программирования модулей.

A: Все параметры модуля, набор данных и прошивка.

-: Модуль не может конфигурироваться.

**Внимание:** Цена импульса и начальные значения регистров импульсных входов являются часть конфигурации счетчика.



Сетевые адреса также записываются в конфигурацию счетчика, что позволяет производить замену модуля без перепрограммирования сетевого адреса модуля.

Информацию о ПО METERTOOL HCW см. в техническом описании (5512-2099)



*Перед открытием счетчика для установки модуля или антенны необходимо отключить питание счетчика.*

## 11.6 Источники питания для модулей

Модули		
HC-003-10	Данные, импульсные входы (In-A, In-B)	
HC-003-11	Данные, импульсные выходы (Out-C, Out-D)	
HC-003-20	Проводной M-Bus, входы (In-A, In-B)	
HC-003-21	Проводной M-Bus, выходы (Out-C, Out-D)	
HC-003-30, 31, 34	Wireless M-Bus	
HC-003-33, 32	linkIQ/wM-Bus	
HC-003-50	Маломощное радио, входы (In-A, In-B), 434 МГц	
HC-003-51	Маломощное радио GDPR, входы (In-A, In-B), 434 МГц	
HC-003-22	Проводной M-Bus, Отключение тепла	
HC-003-40	Аналоговые выходы 2 x 0/4...20 мА	
HC-003-43	PQT Контроллер	
HC-003-66	BACnet MS/TP, входы (In-A, In-B)	
HC-003-67	Modbus RTU, входы (In-A, In-B)	



Батарейное питание



Сетевое питание

Предполагаемый срок службы батарейки в годах в зависимости от конфигурации MULTICAL® 403 указан в разделе 10.3.

## 12 Передача данных

### 12.1 MULTICAL® 403 – Протокол передачи данных

Обмен данными внутри MULTICAL® 403 строится на протоколе Kamstrup Meter Protocol (KMP), который обеспечивает быструю и гибкую структуру считывания и отвечает требованиям завтрашнего дня к надежности данных.

Протокол KMP является общим для всех счетчиков Kamstrup, выпущенных в 2006 г. и позднее. Протокол используется для связи через оптопорт и через порт данных в модульном отсеке. Модули, например, с интерфейсом M-Bus, используют KMP для внутреннего обмена данными, а протокол M-Bus – для внешней коммуникации

#### *Целостность и неизменность данных*

Все передаваемые данные параметров содержат тип, единицу измерения, коэффициент шкалирования и контрольную сумму CRC16.

Каждому выпускаемому счетчику присваивается уникальный идентификационный номер.

### 12.2 Оптическая головка считывания (оптопорт)

Для передачи данных через оптический интерфейс можно использовать оптическую головку считывания. Оптическую головку устанавливают на лицевую панель вычислителя прямо над ИК диодом, как показано на рисунке внизу. Заметьте, что оптическая головка фиксируется очень мощным магнитом. Защищайте магнит железным диском, когда он не используется.

Различные модификации оптической головки приведены в списке запчастей и аксессуаров (см. раздел 3.2.1).



#### 12.2.1 Энергосбережение в контуре оптического порта

В целях энергосбережения в контуре ИК диода счетчик оснащен магнитным датчиком, который размыкает контур, когда не регистрирует наличия вблизи магнита.

## 12.3 Протокол данных

Компании, желающие разработать собственный коммуникационный драйвер для протокола KMP, могут запросить демонстрационную программу с открытым исходным кодом на языке C# (для платформы .net) и детальное описание протокола (на английском языке).

## 13 Тестирование и поверка/калибровка

В зависимости от имеющегося в наличии оборудования калибровку/поверку MULTICAL® 403 производят либо по частям, либо в сборе.

Считывание поверочных регистров высокого разрешения производится с дисплея, последовательным считыванием данных или посредством импульсов высокого разрешения.

При тестировании и поверке счетчика по частям его разделяют и отвинчивают датчики. Затем осуществляют отдельное тестирование вычислителя с помощью калибровочного оборудования Kamstrup для счетчика MC403 и ПО METERTOOL HCW. Преобразователь расхода и датчики температуры также тестируются по отдельности. При тестировании преобразователя расхода не имеет значения, смонтированы датчики или сняты.

Для проведения калибровки/поверки MULTICAL® 403 с минимальными временными затратами счетчик имеет режим поверки (ТЕСТ), при нахождении в котором последовательность измерений осуществляется с очень высокой скоростью. В режиме поверки ТЕСТ регистры тепловой энергии, энергии охлаждения и объема отображаются с более высоким разрешением, что позволяет сократить длительность тестирования.

В режиме поверки собственное потребление электроэнергии счетчиком MULTICAL® 403 возрастает. Однако при нормальных условиях эксплуатации, когда счетчик находится в режиме поверки всего несколько раз за весь срок службы, это не отражается на сроке службы батареи.

### 13.1 Цикл измерений

Счетчик поддерживает следующие 3 конфигурируемых рабочих режима, с различной продолжительностью цикла:

Адаптивный режим L=1 L=5	Режим нормального быстрого действия L=2 L=6	Режим высокого быстрого действия L=3 L=7	Тест - режим поверки	Режим с клавиш	Продолжительность цикла	Интервал измерения расхода
			•		4 с	0,5 с (8/цикл)
•		•		•	4 с	1 с (4/цикл)
•					16 с	4 с (4/цикл)
•	•				32 с	4 с (8/цикл)
•					64 с	4 с (16/цикл)

Расход измеряется несколько раз на протяжении каждого цикла. Измерение температуры и все вычисления (температуры, расхода, объема, потребленной энергии и т. д.) производятся 1 раз в каждом цикле.

#### Выбор режима

При конфигурировании счетчика в пункте «Режим интеграции >L<» выбирают тот режим, который будет использовать счетчик. Независимо от выбранного режима интеграции счетчик можно перевести в режим поверки ТЕСТ, вскрывая пломбу и активируя поверочный разъем. Счетчик остается в режиме поверки, пока не будет отключено питание и произведен перезапуск счетчика, или до истечения 9 часов.

## 13.2 Тест/поверка

В следующем разделе кратко описывается функциональность, предусмотренная для поверки. Функции разделены на поверку преобразователя расхода и поверку вычислителя.

### 13.2.1 Тест/поверка преобразователя расхода

Доступ к объему с высоким разрешением возможен через последовательный интерфейс или считывание с дисплея. Используется как при статичном, так и при цикличном пуске/останове.

### 13.2.2 Тест/поверка вычислителя

Вычислитель поддерживает автоинтеграцию, цель которой – проверить точность измерений температуры. При автоинтеграции подсчитывается имитируемый объем за данное количество интеграций, между которыми равномерно распределен прирост объема. При каждой интеграции измеряются значения температур на датчиках температуры, и затем, исходя из имитируемого прироста объема, вычисляется значение энергии. Значение энергии и среднее значение измеренной температуры можно затем считать либо с дисплея, либо используя последовательное считывание и передачу данных.

Автоинтеграцию можно запустить через последовательный интерфейс. Кроме того, ее можно запустить нажатием клавиши, когда счетчик находится в режиме тестирования. Если счетчик не находится в режиме тестирования, автоинтеграцией можно воспользоваться, но при этом суммирование объема и энергии в регистрах коммерческого учета не производится. При этом потребуется нарушить монтажную пломбу.

Это используется в связи со статичным пуском/остановом.

### 13.3 Объем и энергия высокого разрешения

Доступ к данным объема и энергии высокого разрешения предоставляется на дисплее и по последовательному порту. См. таблицу, приведенную ниже.

Функция	Применение	Значение	Разрешение
Дисплей	Статичный старт/стоп	Объем	10 мл
		Энергия	1 Втч
По последовательному порту – с последней интеграции	Статичный старт/стоп	Объем	10 мл
		Энергия	1 Втч
По последовательному порту – интерполированное мгновенное значение с временной меткой счетчика	Цикличный старт/стоп	Объем	10 мл
		Энергия	1 Втч

Обращайтесь в компанию Kamstrup за дальнейшей информацией.

### 13.4 Калибровка каналов температуры

Измерение температуры настраивается и калибруется в процессе производства и не требует дальнейшей регулировки в течение срока службы счетчика. Регулировка контура измерения температуры возможна только в заводских условиях.

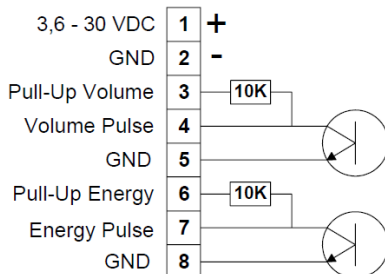
### 13.5 Импульсный интерфейс

В ходе теста/поверки применяется либо оптическая головка с разъемом USB (6699-099) для считывания регистров энергии и объема высокого разрешения по последовательному порту, либо импульсный интерфейс (6699-143) с оптической головкой и клеммником для выходов импульсов высокого разрешения. Помните, что счетчик должен находиться в режиме поверки/ТЕСТ.



### 13.5.1 Импульсы при поверке

Подключив импульсный интерфейс, тип 6699-143, к сетевому электропитанию или батарее, его подсоединяют к счетчику, и в режиме поверки/ТЕСТ прибор выдает следующие импульсы:



- Импульсы энергии высокого разрешения на клеммах 7 и 8
- Импульсы объема высокого разрешения на клеммах 4 и 5

**Внимание:** цена импульса приведена в таблице ниже.

Импульсный интерфейс 6699-143, технические характеристики

Напряжение питания 3,6 – 30 В пост. тока

Значение потребляемого тока < 15 мА

Выходы импульсов < 30 В пост. тока < 15 мА

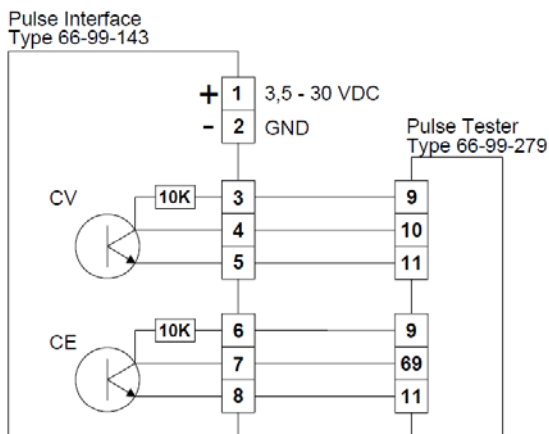
Длительность импульса 3,9 мс

Цена импульса на импульсных выходах зависит от типоразмера датчика расхода, см. таблицу ниже.

Типоразмер [м³/ч]	Энергия [Импульсы/кВтч]	Объем [Импульсы/Литр]	Расход при 120 Гц [л/ч]
0,6	1000	100	4320
1,5	1000	100	4320
2,5	1000	100	4320
3,5	500	50	8640
6,0	250	25	17280
10	125	12,5	34560
15	125	12,5	34560

### 13.5.2 Использование импульсов высокого разрешения

Импульсы энергии и объема высокого разрешения можно вывести на проливной стенд, используемый для калибровки счетчика. Иначе их можно выдавать на импульсный тестер Kamstrup, тип 6699-279, как показано на рисунке внизу.



### 13.6 Вычисление истинного значения энергии

При тестировании или поверке вычисленные значения энергии сравниваются с «истинными» значениями, вычисляемыми по формуле в EN1434-1:2015 и OIML R75:2002.

Нижеприводимый калькулятор для вычисления энергии может быть поставлен Kamstrup A/S в электронном виде.

Истинные значения энергии для наиболее часто применяемых точек поверки приведены в таблице внизу:

t1 [°C]	t2 [°C]	$\Delta\Theta$ [K]	Подача [Втч/0,1 м <sup>3</sup> ]	Обратка [Втч/0,1 м <sup>3</sup> ]
42	40	2	230,11	230,29
43	40	3	345,02	345,43
53	50	3	343,62	344,11
50	40	10	1146,70	1151,55
70	50	20	2272,03	2295,86
80	60	20	2261,08	2287,57
160	40	120	12793,12	13988,44
160	20	140	14900,00	16390,83

## 14 Поверка MULTICAL® 403 с помощью ПО METERTOOL HCW

Обратите внимание: для выполнения калибровки MULTICAL® 403 требуется калибровочное оборудование и подключение к ПК для передачи данных поверки в ПО METERTOOL HCW.

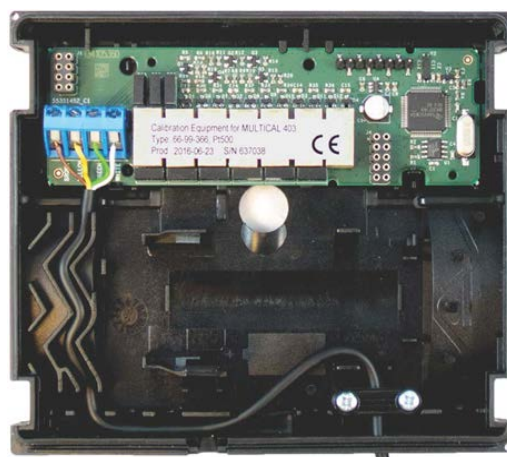
### 14.1 Поверочное оборудование

Для поверки вычислителя MULTICAL® 403 требуется поверочное оборудование. Разность температур имитируется для входов датчиков температур ( $t_1$  и  $t_2$ ), что вместе с имитацией объема (Автоинтеграция) создает условия для поверки каналов вычисления энергии  $E_1$  и  $E_3$ .

Оборудование предназначено для использования в лабораториях, проводящих поверку и тестирование счетчиков, но также может использоваться для тестирования работы счетчика при эксплуатации. ПО METERTOOL HCW (6699-724) предназначено для конфигурации, тестирования и калибровки.

Поверочное оборудование для MULTICAL® 403 поставляется с USB-интерфейсом. Этот интерфейс при установке создает виртуальный последовательный порт, отображаемый на ПК в виде дополнительного последовательного коммуникационного порта в ПО METERTOOL HCW. Так как виртуальный коммуникационный порт существует только тогда, когда оборудование подключено, поверочное оборудование *должно* подключаться к ПК до запуска ПО METERTOOL HCW.

**NB!** Поверка с помощью поверочного оборудования не охватывает термометры сопротивления и преобразователь расхода.



Поверочное оборудование имеется двух разных версий для разных типов MULTICAL® 403 и разных поверочных точек по температуре (Pt100 или Pt500). Обе версии поверочного оборудования пригодны для поверки счетчика как тепла, так и охлаждения, используя пять поверочных точек.

Поверочное оборудование	Температура, $t_1$ [°C]	Температура, $t_2$ [°C]	Разность температур, $t_1-t_2$ [K]
2-проводное присоединение Pt500	44,3	41,0	3,3
Тип №: 6699-366	80,0	65,0	15
Стандарт (EN1434/MID)	160,0	20,0	140
2-проводное присоединение Pt100	15,0	18,3	-3,3
Тип №: 6699-367	6,0	20,0	-14
Стандарт (EN1434/MID)			

## 14.2 Работа

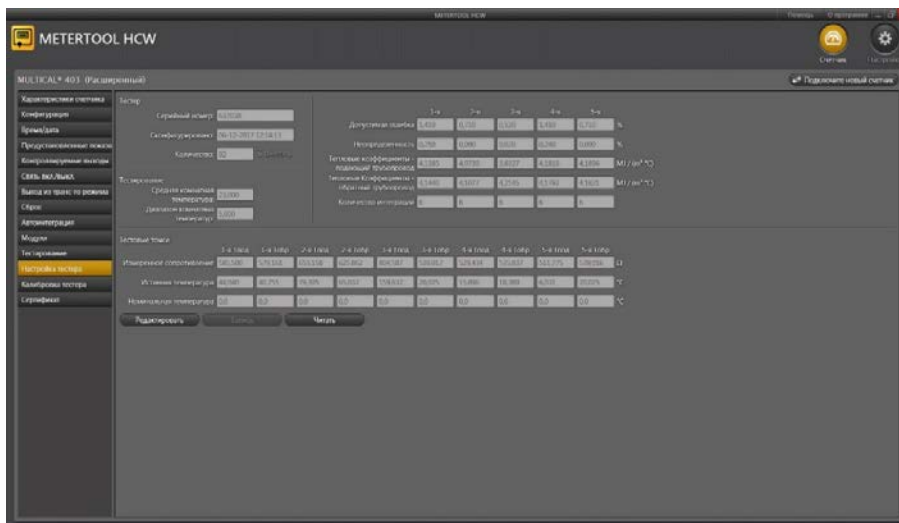
Поверочное/калибровочное оборудование, например, тип 6699-366, установлено в основании (нижней части) стандартного корпуса MULTICAL® 403 и имеет батарею, поверочную плату с присоединительным разъемом, микропроцессор, контрольные реле и прецизионные резисторы. Вычислитель просто устанавливается на это основание вместо штатного основания вычислителя.

Во время тестирования вычислитель питается от батареи. Основная поверочная плата питается через USB. Микропроцессор имитирует объем на основе выбранных в ПО METERTOOL HCW значений частоты и количества импульсов на поверочную точку. Температуры имитируются с помощью встроенных прецизионных резисторов, переключение между ними производится контрольными реле по команде микропроцессора. После завершения теста ПК считывает все регистры вычислителя и сравнивает их значения с вычисленными значениями.

Результаты поверки/калибровки в процентах для каждой поверочной точки могут сохраняться в ПК с привязкой к серийному номеру тестируемого счетчика MULTICAL® 403. Результаты могут быть распечатаны в виде сертификата поверки/калибровки.

## 14.3 Параметры и значения калибровки

При первом подключении ПО METERTOOL HCW к поверочному оборудованию необходимо ввести ряд значений калибровочных параметров. Это осуществляется в меню «Настроить оборудование» в ПО METERTOOL HCW. Калибровочные параметры записаны в электронную память поверочного оборудования (а также прилагаются к устройству в виде распечатки сертификата калибровки). Для переноса значений параметров калибровки из поверочного оборудования в программу выберите в меню «Настроить оборудование» и нажмите «Читать». Теперь значения параметров переданы в ПО METERTOOL HCW и сохранены в нем.



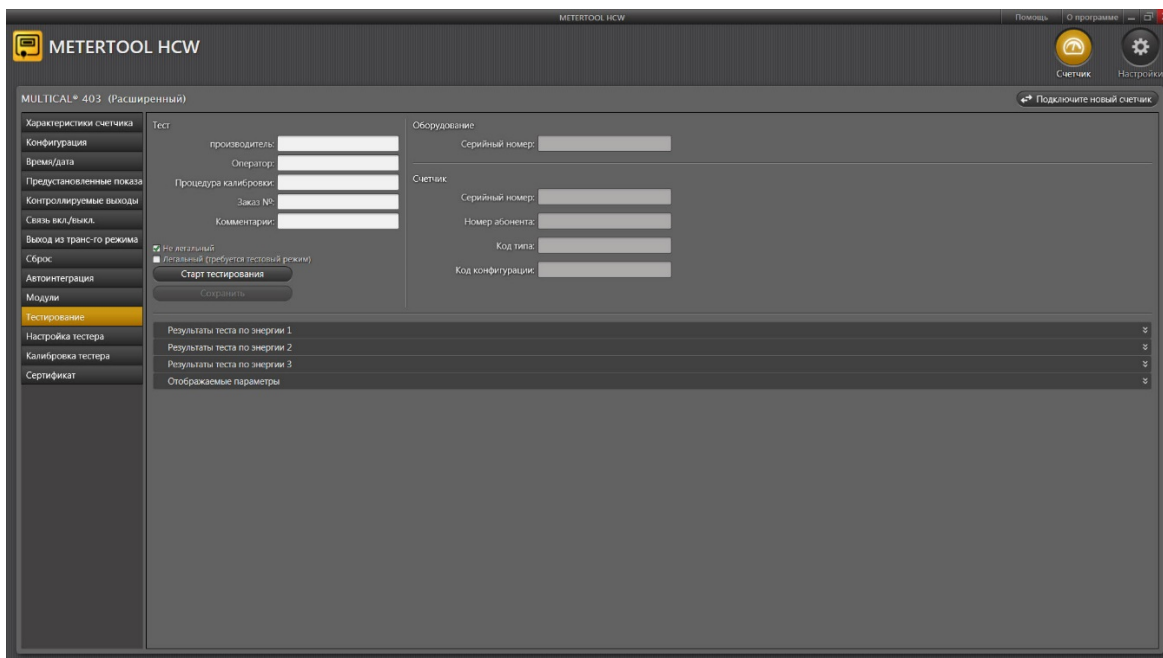
Калибровочные параметры оборудования и те же параметры в памяти программы сравниваются друг с другом каждый раз при подключении поверочного оборудования для того, чтобы обеспечить их актуальность в ПО METERTOOL HCW в случае, если они были обновлены в поверочном оборудовании. Это может произойти после поверки/калибровки поверочного оборудования. Обновление калибровочных параметров производится изменением этих параметров в ПО METERTOOL HCW и последующей записью параметров в память оборудования. С целью исключить непреднамеренное изменение калибровочных параметров их запись (функция «Записать») защищена паролем, который можно получить на Kamstrup A/S.

Параметры калибровки включают в себя данные о тестовых точках, допустимых погрешностях, неопределенности, температуре окружающей среды (фиксированное значение) и количестве интеграций за один тест.

После ввода калибровочных параметров программа автоматически вычисляет истинный коэффициент  $k$  по формуле из EN 1434 и OIML R75:2002.

## 14.4 Поверка/калибровка

Меню поверки открывается выбором «Поверка/калибровка» в главном меню.

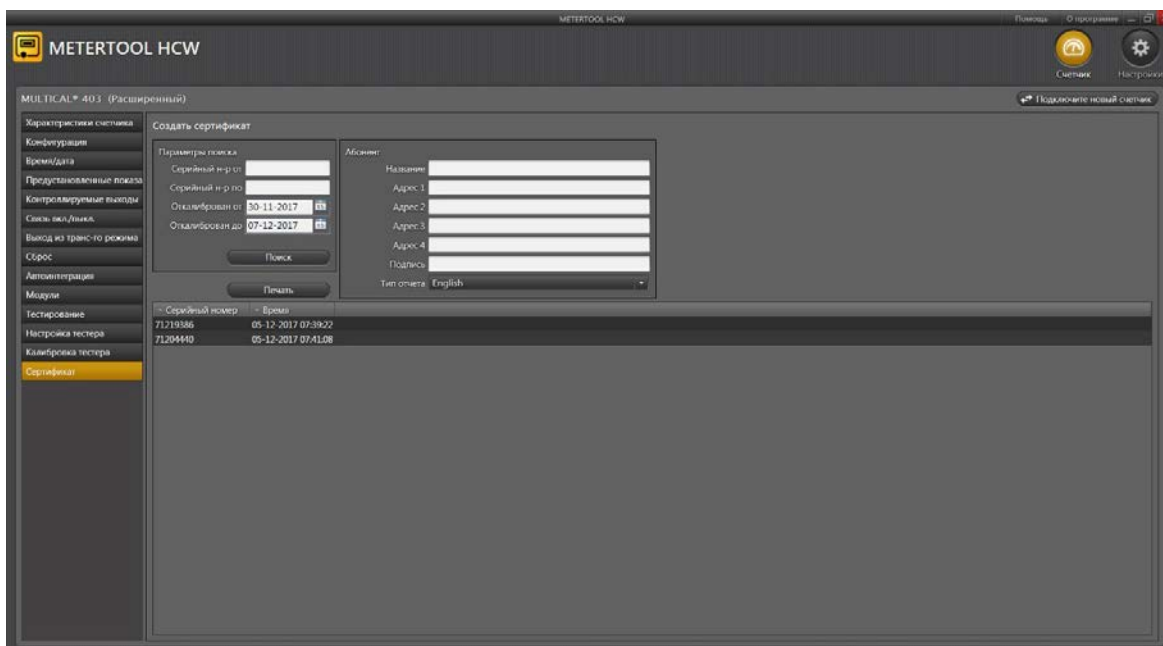


Нажмите на "Старт поверки" для запуска теста/поверки.

После завершения теста на дисплее отобразятся результаты. Нажмите «Сохранить», чтобы записать результат в базу данных под серийным номером вычислителя. Можно сохранить несколько результатов тестов одного и того же вычислителя без перезаписи предыдущих результатов.

## 14.5 Распечатка сертификата

Если необходимо распечатать сертификат калибровки с сохраненными результатами теста, нажмите «Сертификат». Результат теста/поверки можно найти по серийному номеру и распечатать сертификат.



# MULTICAL® 403

## 14.6 LogView HCW

### Введение и установка

На сайте Kamstrup имеется регистрационная форма, которую необходимо заполнить перед тем, как LogView HCW будет передана заказчику.

Общая инструкция по установке (5810-1211) для METERTOOL HCW и LogView HCW (нелицензируемое ПО для считывания архивов) также имеется на сайте. Изучите инструкцию по установке перед скачиванием и установкой ПО LogView HCW для корректной работы.

### Общая информация

LogView HCW ((номер для заказа 6699-725) используется для считывания архивов вычислителя MULTICAL® 403 и модулей, а также для записи в архив данных об изменении конфигурации, инфособытиях и периодических считываниях показаний. Считываемые данные можно использовать для анализа работы и диагностики неисправностей системы отопления/охлаждения. Данные можно представить в табличном или графическом виде. Таблицы можно экспортировать непосредственно в Microsoft Office Excel.

О доступных для просмотра архивированных данных см. раздел 7.9 Архивы Инфо и Конфиг.

### Архив

Выберите требуемую функцию считывания.

**Архив периодических считываний** позволяет снимать текущие показания счетчиков MULTICAL® 403 с выбираемым интервалом от 1 до 1440 минут и количеством запросов от 1 до 9999.

Для считывания "текущих" показаний счетчика нужно выбрать интервал 1 и количество 1. Этим достигается однократное считывание.

Минутный, суточный, месячный и годовой архивы считываются из MULTICAL® 403 с выбором периода времени и величин.

Подробнее о программируемых архиваторах см. раздел 3.2.10 Профиль архиватора >RR<

**Архив инфокодов** содержит последние 50 инфособытий MULTICAL® 403, каждое событие имеет отметку даты возникновения и инфокод события.

**Архив конфигурации** Сюда записываются все изменения конфигурации.

См. подробнее в разделе 7.9.2 Архивы Конфиг.

**Архив Успешное обновление** сообщает, сколько раз прошивка счетчика успешно обновлялась.

**Архив Попытки обновления** сообщает, сколько раз предпринимались попытки обновить прошивку счетчика.

### Кнопка Справка

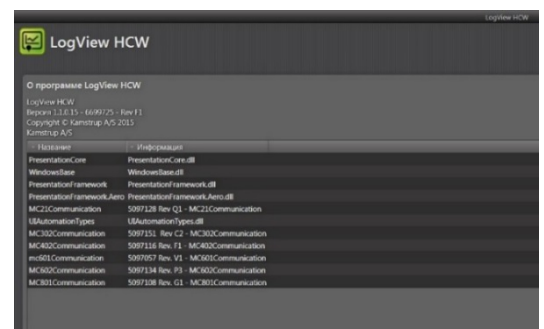
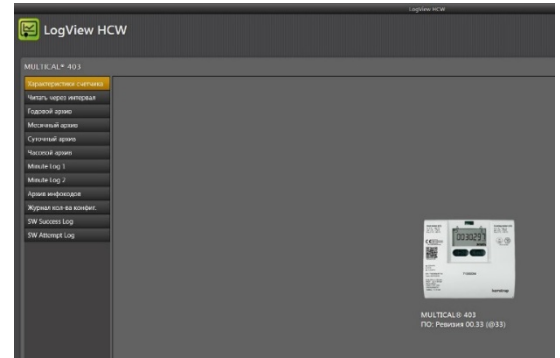
**Контакт** Содержит ссылки на веб-сайт и почтовый ящик Kamstrup.

**Журнал** Показывает, какие функции ПО использовались последними.

**Руководство пользователя** Ссылка на руководство по эксплуатации счетчика на сайте Kamstrup.

### Кнопка О программе

Список версий и редакций LogView, а также всех подпрограмм с номерами типа и номерами редакций всего программного комплекса LogView HCW.



### 14.6.1 Работа

Двойным щелчком мышью на значке или ярлыке LogView HCW запустите программу и выберите нужную функцию.

**Идентификация счетчика!** Щелкните на «Подключить»

В качестве примера используется Суточный архив:

Выбор периода данных от/до

Нажмите "Читать" для запроса у счетчика нужных данных

Или загрузите файл с ранее сохраненными данными архива

Для сохранения считанных данных в файл

Экспорт считанных/загруженных данных в Excel.

Выбор представления, графического или табличного, данных за период считывания/загрузки

Выбор регистров данных

Выберите требуемые регистры счетчика, щелкнув в поле рядом с названием регистра. Для считывания всех данных нажмите "Выбрать все" для выбора всех значений величин.

Когда считывание данных завершится, считанные значения можно сохранить с помощью кнопки "Сохранить". Мы рекомендуем сохранять данные, чтобы их можно было открыть позднее для анализа или использования в качестве документации.

Значения величин можно представить в графическом или табличном виде с помощью кнопки График/Таблица (переключатель).

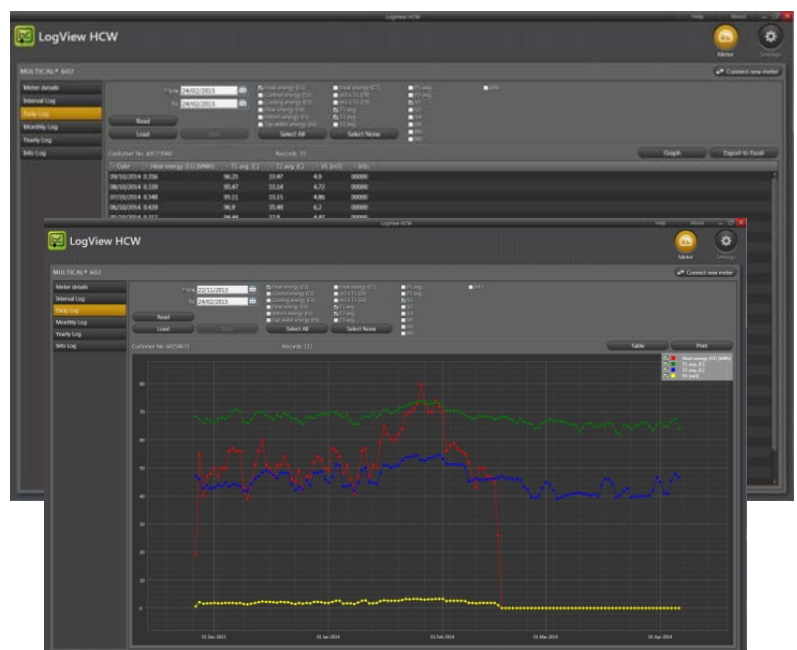
Для выполнения нового переноса данных выберите новый период и новый набор регистров. Если результаты последнего считывания не были сохранены, программа спросит, не хотите ли вы сделать это.

Таблицу можно экспортировать непосредственно в Microsoft Office Excel или распечатать.

Для масштабирования/приближения активируйте

Масштаб и выберите область, которую желательно увеличить. Для масштабирования/удаления дважды щелкните в произвольном месте системы координат.

Чтобы считать точные значения величин на графиках, удалите флажок из  Масштаб и удерживайте курсор мыши над требуемой точкой.



## 15 Сертификация

### 15.1 Сертификаты утверждения типа средств измерений

MULTICAL® 403 утвержден как тип средств измерения в соответствии с требованиями MID на базе EN 1434-4:2015.

MULTICAL® 403 имеет датский сертификат утверждения типа счетчиков охлаждения TS 27.02 009 согласно ВЕК 1178 на базе EN1434:2015.

### 15.2 Директива по измерительному оборудованию (MID)

MULTICAL® 403 может поставляться с маркировкой согласно MID (2014/32/EU), со следующими номерами сертификатов:

Модуль В: DK-0200-MI004-037

Модуль D: DK-0200-MID-D-001

## 16 Диагностика

Конструкция MULTICAL® 403 обеспечивает быстрый и простой монтаж, а также долговременную и безотказную работу счетчика у потребителей тепла.

Если при эксплуатации счетчика все же возникнут проблемы, приведенная ниже таблица определения неисправностей поможет вам выяснить возможную причину.

При необходимости ремонта мы рекомендуем ограничиться только самостоятельной заменой таких частей счетчика, как батарея, термопреобразователи и модули связи. В качестве альтернативного решения возможна замена счетчика в сборе.

Остальные виды ремонта могут производиться только Kamstrup A/S.

Прежде чем отправить счетчик на завод для ремонта или проверки, убедитесь, что ваша проблема не описана в нижеприведенной таблице.

Проявление неисправности	Возможная причина	Предлагаемые действия
Не работает дисплей (пустое табло)	Отсутствует питание.	Замените батарею или проверьте напряжение сети. Есть ли 3,6 В пост. тока на разъеме питания?
Не производится накопления энергии (например МВтч) и объема (м <sup>3</sup> ).	Считайте код INFO на дисплее.	Проверьте наличие сбоя, на который указывает инфокод. (См. раздел 7.7)
	Если INFO = 00000000	Проверьте, соответствует ли направление потока теплоносителя стрелке на расходомере.
	Если INFO = xXxxxxxx, xxXxxxxx eller xXXxxxxx.	Обратитесь к обзору инфокодов (раздел 7.7) и проверьте исправность датчиков температуры. При наличии дефекта произведите замену комплекта.
Производится накопление объема (м <sup>3</sup> ), но не происходит накопления энергии (например МВтч).	Датчики температуры в трубопроводах подачи и обратки перепутаны местами в системе или при подключении.	Установите датчики правильно.
	Точка переключения между режимами измерения тепла и охлаждения $\theta_{hc}$ сконфигурирована на слишком низкое значение.	Переконфигурируйте $\theta_{hc}$ на подходящее значение, или задайте его равным $\theta_{hc}$ 250 °C, в результате чего эта функция будет отключена.
Некорректное показание температуры.	Дефектный датчик температуры Неправильный монтаж	Замените комплект датчиков. Проверьте установку датчиков.
Заниженные показания температуры или слишком малые значения накопленной энергии (например, МВтч).	Плохой контакт чувствительных элементов с теплоносителем Рассеивание тепла Гильзы датчиков слишком короткие	Опустите датчики к самому дну гильз. Теплоизолируйте гильзы. Замените на гильзы большей длины.

## 17 Утилизация

Компания Kamstrup A/S сертифицирована в соответствии с ISO 14001 и везде где возможно, в соответствии с нашей экологической политикой, мы применяем материалы, которые могут быть переработаны без оказания вредного воздействия на окружающую среду.



С августа 2005 г. счетчики тепловой энергии Kamstrup имеют маркировку в соответствии с директивой 2012/19/EU и стандартом EN 50419.

Маркировка информирует о том, что счетчики тепловой энергии не должны утилизироваться как обычные отходы.

### • Утилизация

Kamstrup A/S предлагает, в соответствии с предварительным договором, утилизировать отработавшие счетчики MULTICAL® 403 экологически безопасным образом. Это бесплатно для заказчика, который, однако, оплачивает перевозку на Kamstrup A/S или ближайший аккредитованный на утилизацию пункт.

Перед отправкой счетчики разбирают на составные части, как указано ниже, для их отдельной утилизации на сертифицированных для этих целей предприятиях. Батареи нельзя подвергать механическим воздействиям, и нельзя допускать закорачивания выводов батареи при перевозке.

Наименование	Материалы	Рекомендуемый способ утилизации
Литиевые батареи 2 шт. AA	Литий и тионхлорид, 2 x пригл. 0,7 г лития	Утвержденный метод утилизации литиевых батарей
Литиевые батареи 2 шт. А	Литий и тионхлорид, 2 x пригл. 0,9 г лития	Утвержденный метод утилизации литиевых батарей
Литиевая батарея D-элемент	Литий и тионхлорид >UN 3090< D-элемент: около 4,5 г лития	Утвержденный метод утилизации литиевых батарей
Печатные платы MULTICAL® 403 (Без ЖК дисплея)	Эпоксиламинат с медным покрытием, напаянные компоненты	Извлечение металлов из лома печатных плат
Жидкокристаллический дисплей	Стекло и жидкие кристаллы	Утвержденный способ переработки ЖКИ
Кабели к преобразователю расхода и датчикам	Медь с силиконовой оболочкой	Переработка кабелей
Верхняя крышка	Поликарбонат + 10 % стекловолокна	Переработка пластмасс или сжигание
Ложе печатной платы и присоединительное основание	Поликарбонат + 10 % стекловолокна с уплотнениями из термопластического эластомера	Переработка пластмасс или сжигание
Стенной крепеж	Поликарбонат + 20% стекла	Переработка пластмасс или сжигание
Корпус Крепежная плита Преобразователь/рефлекторы	> 84% латунь или нержавеющая сталь, W 1.408 < 15% сталь (Ст 37) < 1% нержавеющая сталь	Переработка металлов
Упаковка	Экологически чистый картон	Переработка картона
Упаковка	Пенополистирол	Переработка пенопласта

С вопросами в отношении экологии обращайтесь по адресу:

**Kamstrup A/S**  
Att.: Miljø- og kvalitetsafd.  
Факс: +45 89 93 10 01  
info@kamstrup.dk

## 18 Документация

	Датский яз.	Англ. яз.	Нем. яз.	Русский яз.
Техническое описание	5512-1688	5512-1689	5512-1690	5512-1691
Брошюра	5810-1429	5810-1436	5810-1437	5810-1442
Руководство по монтажу и эксплуатации	5512-2113	5512-2113	5512-2113	5512-2113

Документы регулярно обновляются. Самую свежую редакцию вы найдете на <http://products.kamstrup.com/index.php>

