

Asennus- ja käyttöopas

MULTICAL® 302



Tiedot

Sallitut käyttöolosuhteet / mittausalueet

MID-hyväksytty, standardin EN 1434 mukainen lämpöenergiamittari:

Lämpötila-alue	Θ: 2 °C...150 °C	ΔΘ: 3K...130K
Virtausanturi (väliaineen lämpötila)	Θ: 2 °C...130 °C (MULTICAL® 302-T)	

Jäähdytysenergiamittari, DK-BEK 1178- ja EN1434-hyväksytty:

Lämpötila-alue	Θ: 2 °C...150 °C	ΔΘ: 3K...85K
Virtausanturi (väliaineen lämpötila)	Θ: 2 °C...50 °C (MULTICAL® 302-C)	

Mekaaninen ympäristö

Luokka M1 ja M2.

Sähkömagneettinen käyttöympäristö

E1 (asunnot/kevyt teollisuus). Mittarin signaalikaapelit on asennettava vähintään 25 cm etäisyydelle muista sähköasennuksista.

Ilmastollinen käyttöympäristö

Ei-kondensoiva, suljettu tila (sisätila), ympäristön lämpötila 5–55 °C.

Huolto ja korjaus

Virtausanturia tai lämpötila-antureita ei saa irrottaa laskijalaitteesta. Mittarin korjaukset vaativat laitteiston uudelleen verifiointin akkreditoitussa laboratorioissa.

Sisällysluettelo

1	Yleistä	3	5	Paristokäyttö	9
2	Lämpötila-anturit	4	6	Toiminnan testaus	9
2.1	Lämpötila-antureiden asennus	4	7	Infokoodi	10
3	Virtausanturin asennus	5	8	Kommunikointi	11
3.1	Liitinten ja lyhyen taskuttoman anturin asennus virtausanturiin	5	8.1	M-Bus	11
3.2	Virtaussuunta	6	8.2	Wireless M-Bus	11
3.3	Ubicación del caudalímetro	6	9	Asetukset	12
3.4	Montaje del ULTRAFLOW® ≤ DN125	7	9.1	Asennuspaikan vaihto	13
3.5	Asennuspaikka	7	9.2	Mittausyksikön vaihto	14
4	Laskijalaitteen asennus	8			
4.1	Kompakti asennus	8			
4.2	Seinäasennus	8			
4.3	Laskijalaitteen paikka	8			

1 Yleistä



Lue tämä ohje huolellisesti ennen energiamittarin asentamista.

Kamstrupin takuuvastuu lakkaa, jos mittari on asennettu virheellisesti.

Virtausmittaria asennettaessa vaarana on (kuuman) paineisen veden vuotaminen ulos.

Väliaineen lämpötilan ollessa yli 60 °C virtausmittari on suojattava tahattomalta kosketukselta.

Huomaa että seuraavat asennusolosuhteet tulee täyttää:

- Paineluokka: PN16/PN25, katso merkintä.
- Paineluokka
Lämpötila-anturit Ø 5,2: PN16 og PN25

Jos väliaineen lämpötila ylittää 90 °C, suosittelemme laskijalaitteen seinäasennusta.

Jos väliaine on ympäristön lämpötilaa kylmempää, MULTICAL® 302 on asennettava seinään.

2 Lämpötila-anturit

Meno- ja paluulämpötilojen mittaamiseen käytetyt lämpötila-anturit ovat yhteen sovitettu pari, eikä niitä saa erottaa toisistaan.

MULTICAL® 302 mittarissa on valmiiksi asennetut lämpötila-anturit. Standardin EN 1434 mukaan antureiden kaapelipituutta ei saa muuttaa.

Lämpötila-anturin kaapelissa joka on tehtaalla asennettu virtausanturiin ei ole mitään merkintää. Toinen anturi jonka kaapeli on merkitty vihreällä muovirenkaalla asennetaan "vastakkaiseen" putkeen kuin virtausanturi.

2.1 Lämpötila-antureiden asennus

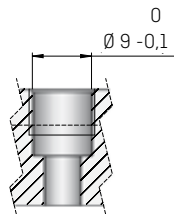
MULTICAL® 302:n mukana toimitetaan läpimitaltaan 5,2 mm:n Pt500-anturipari ja 1,5 m:n silikonikaapeli. Tätä anturityyppiä voidaan käyttää taskuttomana anturina yhdessä liittimen ja O-renkaan kanssa tai anturitaskuun asennettavana suojataskullisena anturina.

Virtausanturiin on asennettu tehtaalla yksi lämpötila-anturi. Toinen anturi täytyy asentaa tällöin taskuttomana anturina. Vaihtoehtoisesti molemmat lämpötila-anturit on asennettava anturitaskuihin EN 1434 -standardin edellyttävän symmetrisen anturiasennuksen mukaisesti. Jos toista lämpötila-anturia ei asenneta virtausanturiin, se on asennettava tällöin mahdollisimman lähelle virtausanturin lähtöä niin, että virtausanturin ja lämpötila-anturin välinen etäisyys on enintään 12 cm.

Epäsymmetrinen anturiasennus (yksi taskuton lämpötila-anturi ja yksi suojataskullinen anturi) on suositeltava vain, kun kansalliset määräykset sen sallivat. Tätä asennustapaa ei saa kuitenkaan koskaan käyttää järjestelmissä, joissa on pieni lämpötilaero ja/tai vähäinen veden virtaama.



Huom: Anturikaapeleihin ei saa kohdistua vetoa tai nykivää kuormitusta. Ota tämä huomioon, jos aiot sitoa kaapelit. Varo kiristämästä nippusiteitä liian tiukalle, sillä se voi vahingoittaa kaapeleita. Huomaathan myös, että lämpötila-anturit on asennettava alhaalta päin jäähdytys- tai lämmitys-/jäähdytyslaitteissa..

No matter where the direct sensor is installed, it is very important that you observe the tolerances stated in the drawing to the left. If not, the O-ring may not provide correct sealing.



3 Virtausanturin asennus

Ennen virtausanturin asennusta huuhtelee järjestelmä perusteellisesti ja poista suojatulpat/muovikalvot virtausanturista.

Virtausanturin oikea sijainti näkyy joko laskijalaitteen tyyppikilvestä tai näytöstä, missä  kuvaa sijaintia menolinjassa ja  kuvaa sijaintia paluulinjassa. Nuoli virtausanturin kyljessä osoittaa virtaussuunnan.

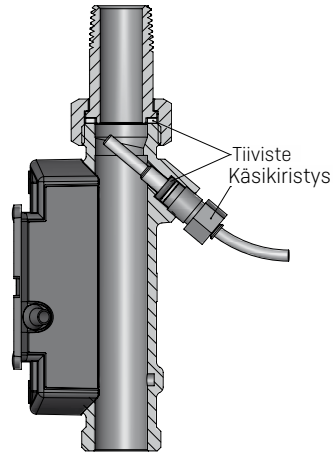
3.1 Liitinten ja lyhyen taskuttoman anturin asennus virtausanturiin

Virtausanturin liityntä putkistoon on joko PN16 tai PN25 (katso merkintä tyyppikilvestä).

Standardimittaisia tulppia, umpilaippoja ja jatkoholkkeja voidaan käyttää molempien paineluokan PN16 tai PN25 virtausputkien kanssa (huomioi oikea tiiviste).

Virtausanturin kokojen G½Bx110 mm ja G1Bx110 mm yhteydessä on tarkistettava, että vapaata kierrettä jää riittävästi.

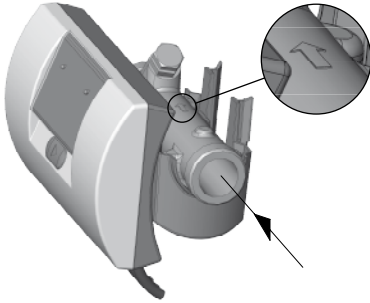
Virtausanturia voidaan kääntää enintään 45 astetta alaspäin putken akseliin nähden, kuten edellä on esitetty.



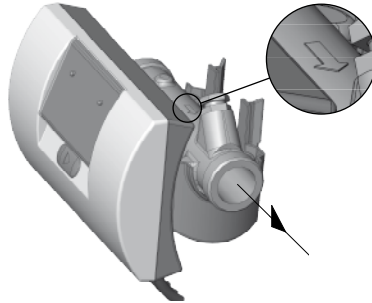
Los caudalímetros Kamstrup no precisan de una toma recta de entrada ni de salida para cumplir con la Directiva sobre instrumentos de medida (MID) 2014/32/UE, la norma OIML R75:2002 y la norma EN 1434:2015. Solo en caso de fuertes perturbaciones en el flujo antes del contador será necesaria una toma recta de entrada. Se recomienda seguir las directrices de CEN CR 13582.

3.2 Virtaussuunta

Mittarin asennuksessa tulee huolehtia että mittari on asennettu oikein virtaussuuntaan nähden.



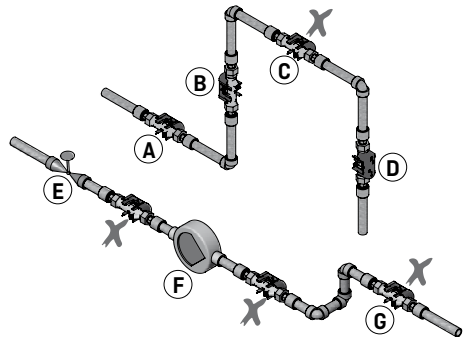
Virtaussuunta ulos anturista, virtaussuunnan nuoli virtausanturissa.



Virtaussuunta anturin sisään, virtaussuunnan nuoli virtausanturissa.

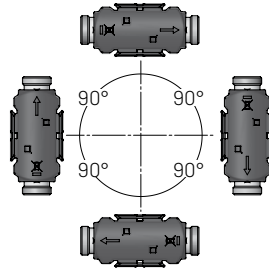
3.3 Ubicación del caudalímetro

- A** Ubicación recomendada.
- B** Ubicación recomendada.
- C** Ubicación inaceptable debido al riesgo de acumulación de aire.
- D** Ubicación aceptable en sistemas cerrados.
- E** No debe situarse inmediatamente después de una válvula con la excepción de las válvulas de corte (tipo válvula de bola) que deben estar totalmente abiertas cuando no se utilizan para interrumpir el flujo.
- F** No debe situarse inmediatamente antes o después de una bomba.
- G** No debe situarse inmediatamente después de un doble codo a dos alturas.

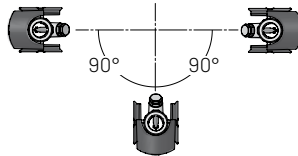


Con el fin de evitar la cavitación, la presión de operación en la salida del caudalímetro debe ser de mínimo 1,5 bar a caudal nominal (q_p) y de mínimo 2,5 bar a caudal máximo (q_s). Esto es aplicable a temperaturas de hasta aprox. 80 °C. El caudalímetro no debe estar sometido a presiones inferiores a la presión ambiente (vacío).

3.4 Montaje del ULTRAFLOW® ≤ DN125



El caudalímetro puede montarse en posición horizontal, vertical o en ángulo.



Virtausanturi voidaan asentaa 0°:een ja se voidaan kääntää alaspäin 90°.

3.5 Asennuspaikka

Paikallishälytön oikeassa yläkulmassa oleva kuva ilmaisee tuleeko virtausanturi asentaa meno- vai paluuputkeen.

On tärkeää varmistaa että mittarin merkkaus ja asennus tehdään samalle puolelle (meno- tai paluupuoli). Asennuspaikka voidaan ohjelmallisesti myös vaihtaa (katso kohdassa 9.1, sivu 13).



Kuva menopuolen mittarille



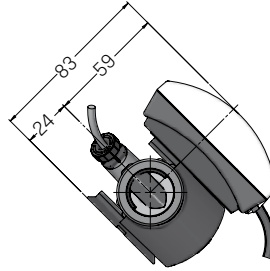
Kuva paluupuolen mittarille

4 Laskijalaitteen asennus

4.1 Kompakti asennus

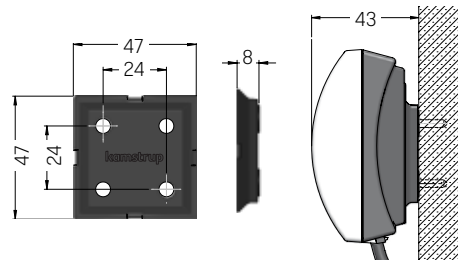
Laskijalaite on asennettu suoraan virtausanturiin. Laskijalaite on sinetöity jo tehtaalla, joten erillistä sinetöintiä ei tarvita, ellei laskijalaitteen sinettiä ole rikottu.

Jos laskijalaite on vaarassa joutua alttiiksi kondensaatiolle (esim. jäähdytysjärjestelmissä), se on asennettava seinälle.



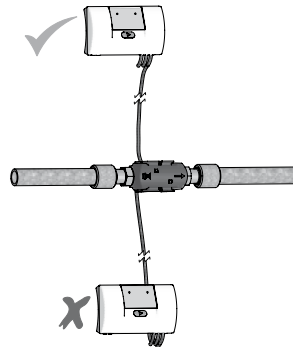
4.2 Seinäasennus

MULTICAL® 302 voidaan asentaa suoraan tasaiselle seinäpinnalle seinäkiinnikkeen (3026-655.A) avulla. Merkitse asennuskohta seinään kiinnikkeen avulla ja poraa seinään kaksi 6 mm:n reikää. Asenna sen jälkeen seinäkiinnike ruuveilla ja kiinnitystulpilla.



4.3 Laskijalaitteen paikka

Jos virtausanturi on asennettu kosteaan tai kondensoivaan ympäristöön, laskijalaite tulee asentaa korkeammalle kuin virtausanturi.



5 Paristokäyttö

MULTICAL® 302 on paristokäyttöinen, jossa käytetään joko yhtä tai kahta A- paristoa. Optimaalinen pariston käyttöikä saavutetaan pitämällä pariston lämpötila alle 30 °C, esim. käyttämällä seinäasennusta.

Litiumparistojen jännite on lähes vakio koko pariston käyttöiän (noin. 3,65 V). Sen vuoksi jännitemittauksella ei voida määrittellä pariston jäljellä olevaa kapasiteettia. Kuitenkin, INFO koodi 128 ilmoittaa milloin paristojännite on liian alhainen.

Paristoa ei voi eikä saa ladata eikä sitä saa oikosulkea. Käytetyt paristot on toimitettava asianmukaisesti hävitettäväksi esim. Kamstrupille. Lue lisää litiumparistojen käsittelyä ja hävittämistä koskevasta asiakirjasta (5510-408).

6 Toiminnan testaus

Kun energiamittarin asennus on valmis, tee toimintatarkastus. Avaa sulku- ja säätöventtiilit, jotta saat virtauksen lämmitysjärjestelmään. Painamalla MULTICAL®-mittarin etupaneelin painiketta voidaan siirtyä lukemasta toiseen ja tarkistaa, että näytettävät lämpötila- ja virtaamalukemat ovat luotettavia.

7 Infokoodi

MULTICAL® 302 valvoo jatkuvasti useita tärkeitä toimintoja. Jos mittausjärjestelmässä tai asennuksessa on virhe, näytössä vilkkuu INFO-teksti, joka jää näkyviin näytölle, kunnes virhe on korjattu huolimatta siitä, mikä näyttö on valittuna.

INFO-teksti sammuu automaattisesti, kun häiriö on korjattu. MULTICAL®-laitteen voimassa olevat häiriökoodit on mahdollista näyttää vierittämällä näytöllä näkyvää infokoodia. Tässä näytössä INFO-teksti ei vilku vaan näkyy pysyvästi.

Infokoodi	Kuvaus	Vasteaika
0	Normaali toiminta.	-
1	Syöttöjännite puuttuu.	-
4	Lämpötila-anturi T2 mittausalueen ulkopuolella	< 32 s.
8	Lämpötila-anturi T1 mittausalueen ulkopuolella	< 32 s.
32	Lämpötilaeron polaarisuus on virheellinen	< 32 s. and 0.05 m ³
128	Liian alhainen syöttöjännite	< 10 s.
16	Virtausanturin signaali on heikko tai putkessa on ilmaa	< 32 s.
2	Virtausanturin virtaussuunta on väärä	< 32 s.

Jos samaan aikaan näkyy useita infokodeja, näytössä näkyy infokoodien summa. Jos esimerkiksi molemmat lämpötila-anturit ovat mittausalueen ulkopuolella, näytössä näkyy infokoodi 12 [infokoodit 4+8].

Infokoodit 4 ja 8 aktivoituvat, kun lämpötila laskee alle 0.00 °C:n tai nousee yli 155,00 °C:n. Infokoodit 4 ja 8 aktivoituvat myös, jos anturit sammuvat tai joutuvat oikosulkuun.

Huom: Jos infokoodi 4 tai 8 aktivoituu, mittarin energian lasku ja tilavuuskertymä pysähtyvät.

8 Kommunikointi

MULTICAL® 302 voidaan toimittaa tiedonsiirto-ominaisuudella varustettuna tai ilman sitä. Mahdolliset tiedonsiirtotyypit ovat M-Bus tai Wireless M-Bus.

8.1 M-Bus

Jos mittarissa on sisäänrakennettu M-Bus-liitäntä, se käyttää EN 13757-3:2013 -standardin mukaista protokollaa.

Yhteys isäntäkoneeseen muodostetaan kiinteällä M-Bus-kaapelilla. Yhteys on napaisuudesta riippumaton ja M-Bus-liitäntä on galvaanisesti erotettu mittarista.

M-Bus-moduuli on saatavilla primäärisellä, sekundäärisellä ja laajennetulla sekundäärisellä osoituksella. M-Bus-osoite ilmoitetaan tilauksen yhteydessä, mutta se on mahdollista muuttaa myös jälkikäteen SETUP-asetustilassa [katso kohdassa 9, sivu 12].

8.2 Wireless M-Bus

Jos mittarissa on integroitu langaton M-Bus-yhteys, voit valita käyttötyypin C1 tai T1 OMS.

C1-tyyppiä käytetään Kamstrupin mittarinluentajärjestelmien ja etäluennan kanssa. T1 OMS -tyyppiä käytetään OMS-pohjaisten kiinteiden verkkojen kanssa.

Mittarissa on sisäinen antenni.

Mode C1

Protokollalla standardin EN 13757-4:2013 mukaisesti. Lähetysväli 16 sekuntia, yksilöllinen 128-bit AES salaustaso.

Mode T1 OMS

Protokolla standardin EN13757-4:2013 mukaisesti ja OMS Spesifikaatio, Volume 2, Issue 3.0.1. mukaisesti. Lähetysväli 900 sekuntia, yksilöllinen 128-bit AES salaustaso.

9 Asetukset

Mittari toimitetaan kuljetustilassa, joten sen SETUP-asetustila on käytettävissä.



SETUP-asetustila avataan pitämällä etupaneelin painiketta painettuna yhdeksän sekunnin ajan, kunnes näytössä näkyy 3-SETUP.

Mittari pysyy SETUP-asetustilassa, kunnes etupaneelin painiketta pidetään painettuna viiden sekunnin ajan. Aikakatkaisutoiminto varmistaa kuitenkin, että mittari palaa SETUP-asetustilasta käyttötilaan neljän minuutin kuluttua.

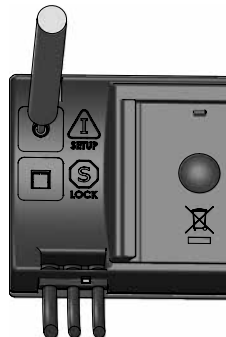
Alla on lueteltu SETUP-asetustilan lukemat koodilukuineen:

Asetustila (SETUP)		Näytössä näkyvä koodiluku
1.0	Asiakasnumero (N° 1)	3-01
2.0	Asiakasnumero (N° 2)	3-02
3.0	Päivämäärä	3-03
4.0	Aika	3-04
5.0	Luentapäivä (KK.PP)	3-05
6.0	Virtausanturi: Meno tai paluu (A-koodi)	3-06
7.0	Mittayksikkö ja mittaustarkkuus (koodi B)	3-07
8.0	M-Bus-primääriosoitte (N° 31)	3-08
9.0	Keskiarvoaika, max. P ja Q	3-09
10.0	θ_{hc} (voidaan vaihtaa vain 6-tyypin mittareissa. Muuntyyppisissä mittareissa näytössä näkyy 180 °C, jota ei ole mahdollista muuttaa.)	3-10
11.0	Radio (käytössä / ei käytössä)	3-11
12.0	EndSetup	3-12

Jos painikkeita ei paineta neljään minuuttiin, mittari palaa käyttötilan energiankulutusmittariin.

Mittari poistuu kuljetustilasta, kun se on rekisteröinyt ensimmäisen integroinnin joko 0,01 m³:ssä (10 l) tai 0,001 m³:ssä (1 l) valitusta näyttötarkkuudesta riippuen.

Kun kuljetustila on peruttu, voit käyttää SETUP-asetustilaa vain, jos SETUP-sinetti on rikottu ja sinetin takana olevat liitintäpaikat on kytketty oikosulkuun.



Huom: SETUP-asetustilan avaamismahdollisuus voidaan estää mittarin tilauksen yhteydessä.

9.1 Asennuspaikan vaihto

Mittari on tehdaskonfiguroitu joko meno- tai paluupuolen mittaukseen.

Asetusvalikossa "setup" mittarin asennupaikka voidaan vaihtaa menopotkesta paluuputkeen (ja päinvastoin):

Tähän tarkoitukseen käytetään näyttöä 3-06, alla valinnat:

Menoputki (Inlet)

Jos mittari on asetettu menopotkeen, näytössä "inlet".

Jos haluat vaihtaa asetusta, paina painiketta kaksi sekuntia. Näytössä näkyy 3-SETUP ja sen jälkeen "Inlet" vilkkuu. Paina painiketta kerran ja näyttöön tulee "Outlet". Jos haluat tallentaa muutoksen, paina painiketta kaksi sekuntia kunnes näyttöön tulee "OK".



Paluuputki (Outlet)

Jos mittari on asetettu paluuputkeen, näytössä "Outlet".

Jos haluat vaihtaa asetusta, paina painiketta kaksi sekuntia. Näytössä näkyy 3-SETUP ja sen jälkeen "Outlet" vilkkuu. Paina painiketta kerran ja näyttöön tulee "Inlet". Jos haluat tallentaa muutoksen, paina painiketta kaksi sekuntia kunnes näyttöön tulee "OK".



9.2 Mittausyksikön vaihto

Mittausyksikkö voidaan vaihtaa, seuraa esimerkkiä kohdassa 9.1, sivu 13, käytetään näyttöä 3-07.

Jos haluat vaihtaa mittausyksikköä, tulee huomioida että muutos voi vaikuttaa myös näytössä näkyvien numeroiden määrään. Esimerkiksi jos vaihdat yksikön GJ kahdella desimaalilla olevan GJ kolmella desimaalilla olevaan, merkitsevin numero poistuu näytöstä. Samoin käy jos vaihdetaan kWh ilman desimaaleja yksikkö kWh yhdellä desimaalilla olevaan. Vähiten merkitsevä numero poistuu näytöstä jos yksikkö kWh yhdellä desimaalilla vaihdetaan yksikköön kWh ilman desimaaleja. Katso esimerkit alla:

GJ kahdella desimaalilla (B=2)

Tässä esimerkki miten energialukema E1 näkyy yksiköllä GJ ja kahdella desimaalilla.

Esimerkki 1



GJ kolmella desimaalilla (B=6)

Tässä merkitsevin numero on poistunut näytöstä verrattuna esimerkkiin 1, mutta desimaaleja on enemmän.

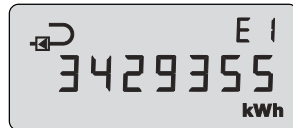
Esimerkki 2



kWh ilman desimaaleja (B=3)

Tässä esimerkki miten energialukema E1 näkyy yksiköllä kWh ilman desimaaleja.

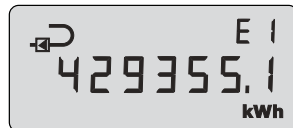
Esimerkki 3



kWh yhdellä desimaalilla (B=7)

Tässä merkitsevin numero on poistunut näytöstä verrattuna esimerkkiin 3, mutta desimaaleja on enemmän.

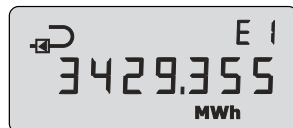
Esimerkki 4



MWh kolmella desimaalilla (B=4)

Käytännössä tässä on sama resoluutio kuin esimerkissä 3, mutta energialukema on yksikössä MWh.

Esimerkki 5



Energian mittaus

MULTICAL® 302 energiamittari toimii seuraavasti:

Virtausanturi mittaa kaukolämpö/jäähdytysveden virtausmäärän kuutiometreinä m³.

Lämpötila-anturit jotka on asennettu meno- ja paluuputkiin mittaavat meno- ja paluuputkien lämpötila-eroa.

MULTICAL® 302 mittari laskee kulutetun lämpö- tai jäähdytysenergiämäärän virtausmäärän ja lämpötila-eron mukaan.

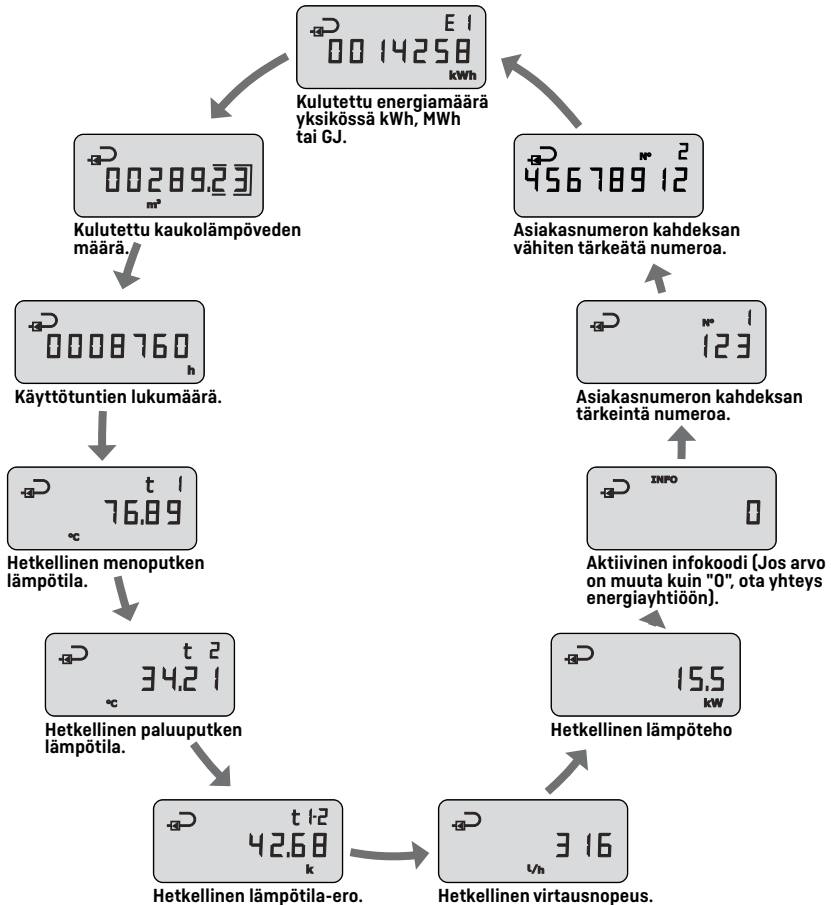
Mittausarvot

Paikallisnäyttö aktivoituu painamalla painiketta. Painamalla painiketta uudelleen, näyttöön saadaan seuraava mittausarvo.

Mikäli painiketta ei ole painettu 4 minuuttiin, mittarin näyttö palaa automaattisesti energianäyttöön.

Paikallisnäyttö

Kamstrup A/S • 55121368_E2_FI_12.2019



DDD=210

Tutustu myös interaktiivisiin käyttöoppaisiin osoitteessa products.kamstrup.com

Asennus- ja käyttöohje

MULTICAL® 302

