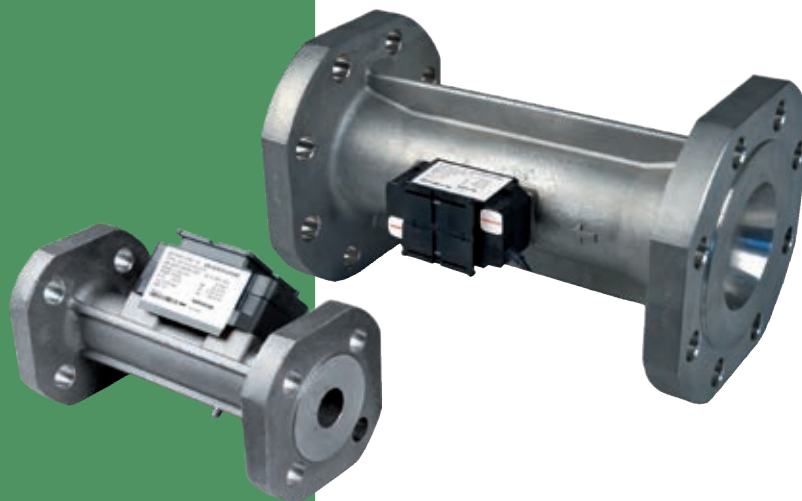


Fisa tehnica

ULTRAFLOW® 34 DN15-125

- Traductor de debit ultrasonic
- Pentru debite cuprinse intre 1.5 m³/h si 100 m³/h
- Design compact
- Contor static, fara piese in miscare
- Gama de masurare dinamica extinsa
- Fara uzura in timp
- Precizie exceptionala
- Durata mare de viata



MID 2014/32/EU

CE M19 0200

EN 1434

DK-BEK 1178 – 06/11/2014



EN 1434

Cuprins

Utilizare	2
Aprobari	3
Date tehnice	4
Date referitoare la debit	5
Materiale	6
Dimensiuni geometrice	6
Dimensiuni de gabarit	7
Caderi de presiune	11
Montajul	12
Exemple de montaj	13
Conexiuni electrice	14
Exemplu de conectare pentru ULTRAFLOW® 34 si MULTICAL®	14
Codificare	15
Accesorii	16

Utilizare

ULTRAFLOW® 34 este un traductor de debit static, bazat pe principiul de masurare ultrasonic. Domeniul principal de utilizare este ca traductor de volum, in combinatie cu diverse tipuri de calculatoare de energie termica sau de racire, precum MULTICAL®.

ULTRAFLOW® 34 a fost proiectat pentru utilizarea in instalatii de racire, incalzire si combinate incalzire/racire, avand apa ca mediu de lucru.

ULTRAFLOW® 34 nu este potrivit in cazul utilizarii altor fluide de lucru in afara de apa.

ULTRAFLOW® 34 utilizeaza tehnologia microprocesoarelor combinata cu tehnica masurarilor ultrasonice. Toate circuitele pentru masurare si calcul sunt montate pe o singura placa imprimata, rezultand un design compact si eficient si asigurand totodata un nivel de precizie ridicat si o mare fiabilitate.

Debitul vehiculat se masoara utilizand tehnica ultrasonica bidirectionala, ce are la baza metoda de masurare a timpului de tranzit, metoda stabila si precisa pe termen lung. Doi senzori ultrasonici emit semnale in directia curgerii fluidului si in sens opus lui, semnalul emis in sensul de curgere ajungand primul la senzorul opus. Diferenta de timp dintre

cele doua semnale poate fi convertita intr-o viteza si apoi intr-un volum.

Un cablu trifilar conecteaza debitmetrul ULTRAFLOW® 34 la MULTICAL®.

Acest cablu este utilizat pentru alimentarea debitmetrului si pentru transmiterea semnalului la calculator. Semnalul transmis este proportional cu debitul, sau mai exact, numarul de impulsuri transmise este proportional cu volumul de apa ce curge prin traductor.

Atunci cand ULTRAFLOW® 54 este utilizat ca traductor de debit pentru alt echipament, trebuie conectat prin intermediul unui Pulse Transmitter. Acesta are o iesire de impuls separata galvanic si un modul de alimentare electrica, special pentru ULTRAFLOW® 54, incorporat.

Pentru distante intre MULTICAL® si ULTRAFLOW® 54 mai mari de 10 m se poate utiliza un Pulse Transmitter care permite prelungirea cablului de conexiune (pana la 100 m). Ca alternativa, se poate utiliza o Cutie de prelungirea cablului pentru distante pana la 30 m intre MULTICAL® 603 si ULTRAFLOW® 54.

Aprobari

Aprobari de model

ULTRAFLOW® 34 are aprobare de model in conformitate cu MID-2014/32/EU:

Certificat aprobare de model	DK-0200-MI004-008
Certificat MID modulul D	DK-0200-MID-D-001



ULTRAFLOW® 34 are aprobare de model in conformitate cu DK-BEK 1178 – 06/11/2014:

Descrierea sistemului	TS 27.02 002
Verificare	DANAK 268



Pentru informatii suplimentare privind aprobarea de model, va rugam sa contactati Kamstrup A/S.

Standard

EN 1434:2015

Marcaje CE

ULTRAFLOW® 34 este marcat in conformitate cu:

- Directiva EMC 2014/30/EU
- Directiva LV 2014/35/EU (impreuna cu Pulse Transmitter (Amplificatorul de Impulsuri) sau cu Pulse Divider (Divizorul de Impulsuri))
- Directiva PE 2014/68/EU (DN50...DN125 categoria I)

MID

- Domeniu mecanic Clasa M1
- Domeniu electromagnetic Clasa E1 si E2
- Temperatura ambianta 5...55 °C, montaj in locatii inchise (la interior)

Date tehnice

Date mecanice

Clasa metrologica	2 sau 3
Clasa de mediu	Clasa C conform EN 1434
Temperatura ambianta	5...55 °C, montaj in locatii inchise (la interior)
Clasa de protectie	
– Debitmetru	IP67
– Pulse Transmitter	IP67
– Cable Extender Box	IP65
Fluidul de lucru	Apa (se recomanda calitatea apei conform CEN TR 16911 si AGFW FW510)
Temperatura * fluidului de lucru	2...130 °C sau 2...50 °C
Temp. de depozitare (debitmetru golit de apa)	-25...60 °C
Presiunea nominala	PN16, PS16 PN25, PS25

* Daca temperatura mediului de lucru depaseste 90 °C, trebuie utilizat un contor cu flanse.
La o temperatura a agentului termic de peste 90 °C sau sub temperatura ambianta, calculatorul sau Amplificatorul de Impulsuri nu trebuie montate pe debitmetru. Se recomanda montajul pe perete.

Date tehnice

Tensiunea de alimentare	3,6 VDC ± 0.1 VDC
Baterie (Pulse Transmitter)	3,65 VDC, D-Cell litiu
Intervalul de inlocuire	6 ani la $t_{BAT} < 30$ °C
Alimentare de la retea (Pulse Transmitter)	230 VAC +15/-30 %, 50 Hz 24 VAC ± 50 %, 50 Hz
Baterie de backup	Integrata, elimina problemele cauzate de intreruperile accidentale in alimentare
Lungime cablu	
– Debitmetru	Max. 10 m
– Pulse Transmitter	In functie de calculator. Max 100 m cand este conectat MULTICAL® (Y=2).
– Cable Extender Box	In functie de calculator. Max 30 m cand este conectat MULTICAL® 603/803. (nu asigura separatie galvanica, dar permite coduri info extinse).
EMC	Clasa C conform EN 1434

Date referitoare la debit

Debit nom. q_p [m ³ /h]	Diamtrul nominal [mm]	Factor contor *	Gama dinamica $q_p:q_i$	$q_s:q_p$	Debit@125 Hz ** [m ³ /h]	$\Delta p@q_p$ [bar]	Debit min. de taiere [l/h]
1,5	DN15 & DN20	100	100:1	2:1	4,5	0,22	3
2,5	DN20	60	100:1	2:1	7,5	0,03	5
3,5	DN25	50	100:1	2:1	9	0,07	7
6	DN25	25	100:1	2:1	18	0,20	12
10	DN40	15	100:1	2:1	30	0,06	20
15	DN50	10	100:1	2:1	45	0,14	30
25	DN65	6	100:1	2:1	75	0,06	50
40	DN80	5	100:1	2:1	90	0,05	80
60	DN100	2,5	100:1	2:1	180	0,03	120
100	DN100 & DN125	1,5	100:1	2:1	300	0,07	200

* Factorul contorului poate fi citit pe eticheta laterala a ULTRAFLOW®

** Debitul de saturatie la frecventa max. de impuls se mentine si la debite mai mari decat limita acceptata.

Materiale

Componente aflate in contact cu apa

ULTRAFLOW® 34, q_p 1,5 m³/h

Carcasa, filet	Alama, rezistenta la migrarea Zn in apa, CW602N
Tranductori	Otel inoxidabil, W.no. 1.4401
Garnituri	EPDM
Reflectori	Termoplastic, PES 30 % fibra de sticla si otel inox, W.no. 1.4301
Tronsonul de masura	Termoplastic, PES 30 % fibra de sticla

ULTRAFLOW® 34, q_p 2,5 to 100 m³/h

Carcasa, filet	Alama, rezistenta la migrarea Zn in apa, CW602N
Carcasa, flansa	Otel inoxidabil, W.no. 1.4308
Tranductori	Otel inoxidabil, W.no. 1.4401
Garnituri	EPDM
Reflectori	Otel inox, W.no. 1.4301
Tronsonul de masura	Termoplastic, PES 30 % fibra de sticla

Carcasa partii electronice

Baza	Termoplastic, PC 10 % fibra de sticla
Capac	Termoplastic, PC 20 % fibra de sticla

Cablu de conectare Cablu siliconic (3 x 0.5 mm²)

Dimensiuni geometrice

Debit nom. q_p [m ³ /h]	Dimensiune		
1,5	G¾B x 110 mm	G1B x 130 mm	G1B x 190 mm
2,5	G1B x 190 mm		
3,5	G5/4B x 260 mm		
6	G5/4B x 260 mm	DN25 x 260 mm	
10	G2B x 300 mm	DN40 x 300 mm	
15	DN50 x 270 mm		
25	DN65 x 300 mm		
40	DN80 x 300 mm		
60	DN100 x 360 mm		
100	DN100 x 360 mm	DN125 x 350 mm	

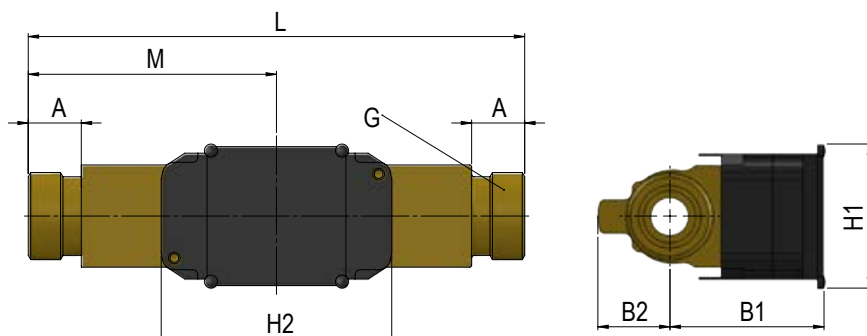
Cu filet EN ISO 228-1

Suprafata de etansare tip B conform EN 1092-1, PN25.

Dimensiuni de gabarit

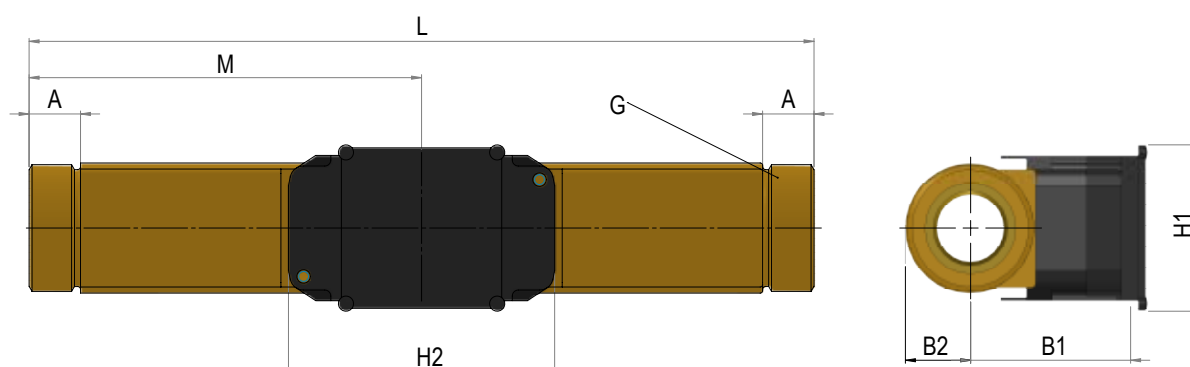
ULTRAFLOW® 34, G $\frac{3}{4}$ B si G1B

Toate dimensiunile sunt in mm, cu exceptia cazului cand se prevede altfel.



Cu filet EN ISO 228-1	L	M	H2	A	B1	B2	H1	Greutate aprox. [kg]
G $\frac{3}{4}$ B	110	L/2	89	10,5	58	35	55	0,8
G1B	130	L/2	89	20,5	58	35	55	0,9
G1B (q _p 1,5)	190	L/2	89	20,5	58	36	55	1,4
G1B (q _p 2,5)	190	L/2	89	20,5	58	36	55	1,3

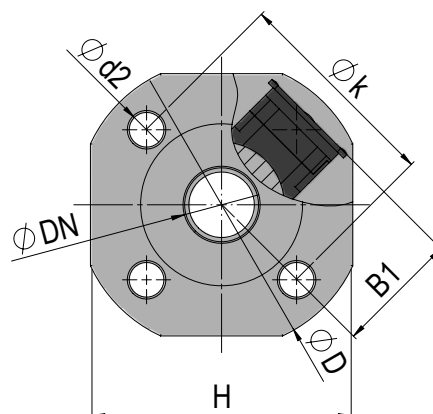
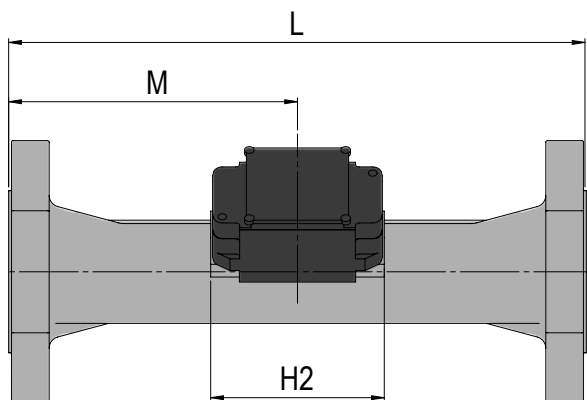
ULTRAFLOW® 34, G5/4B si G2B



Cu filet EN ISO 228-1	L	M	H2	A	B1	B2	H1	Greutate aprox. [kg]
G5/4B	260	L/2	89	17	58	22	55	2,3
G2B	300	L/2	89	21	65	31	55	4,5

Dimensiuni de gabarit

ULTRAFLOW® 34, DN25 pana la DN50

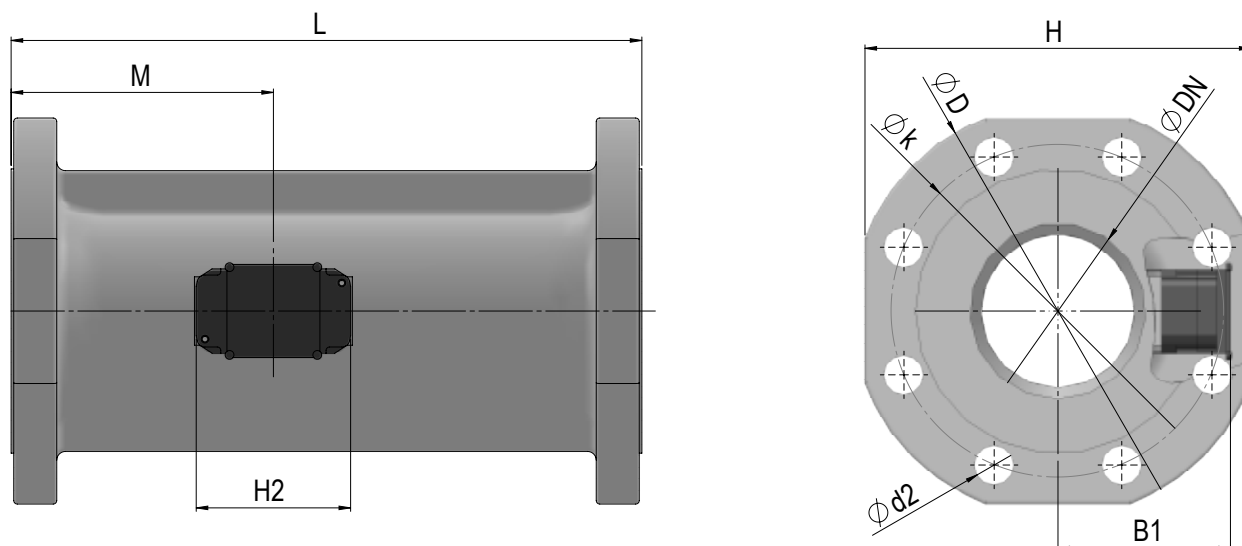


Suprafata de etansare tip B conform EN 1092-1, PN25

Diam. nominal	L	M	H2	B1	D	H	k	Gauri			Greutate aprox. [kg]
								No.	Filet	d ₂	
DN25	260	L/2	89	58	115	106	85	4	M12	14	5,0
DN40	300	L/2	89	<D/2	150	136	110	4	M16	18	8,3
DN50	270	155	89	<D/2	165	145	125	4	M16	18	10,1

Dimensiuni de gabarit

ULTRAFLOW® 34, DN65 pana la DN125

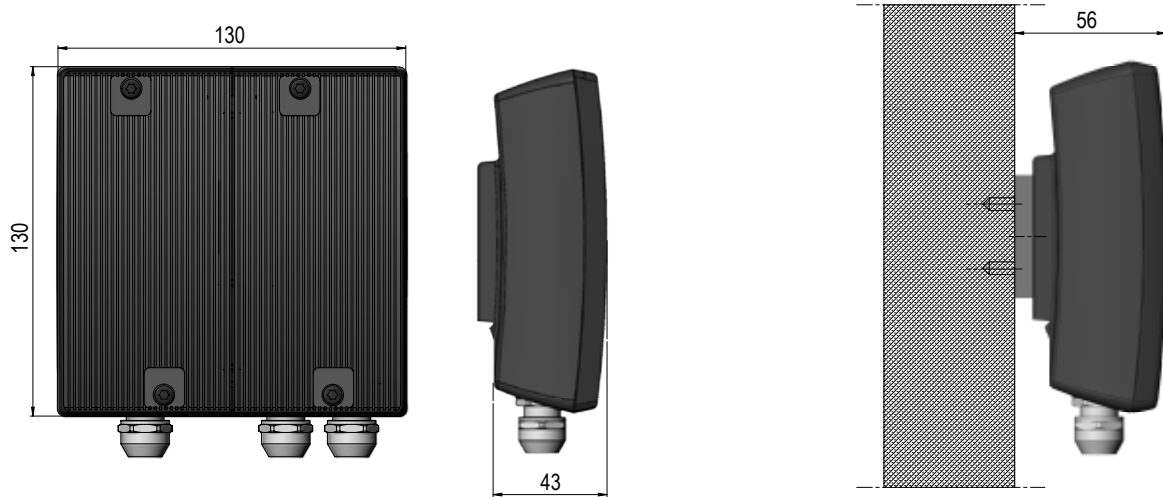


Suprafata de etansare tip B conform EN 1092-1, PN25

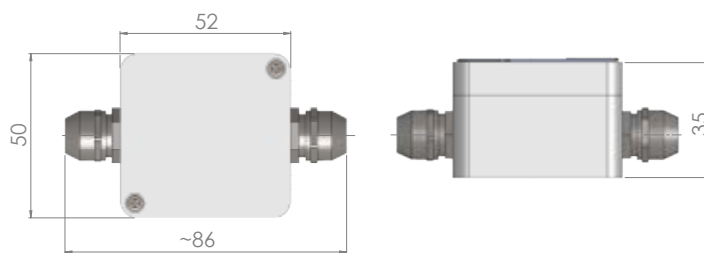
Diametru nominal	L	M	H2	B1	D	H	k	Gauri			Greutate aprox. [kg]
								No.	Filet	d ₂	
DN65	300	170	89	<H/2	185	168	145	8	M16	18	13,2
DN80	300	170	89	<H/2	200	184	160	8	M16	18	16,8
DN100	360	210	89	<H/2	235	220	190	8	M20	22	21,7
DN125	350	212	89	<H/2	270	260	220	8	M24	26	28,2

Dimensiuni de gabarit

Pulse Transmitter



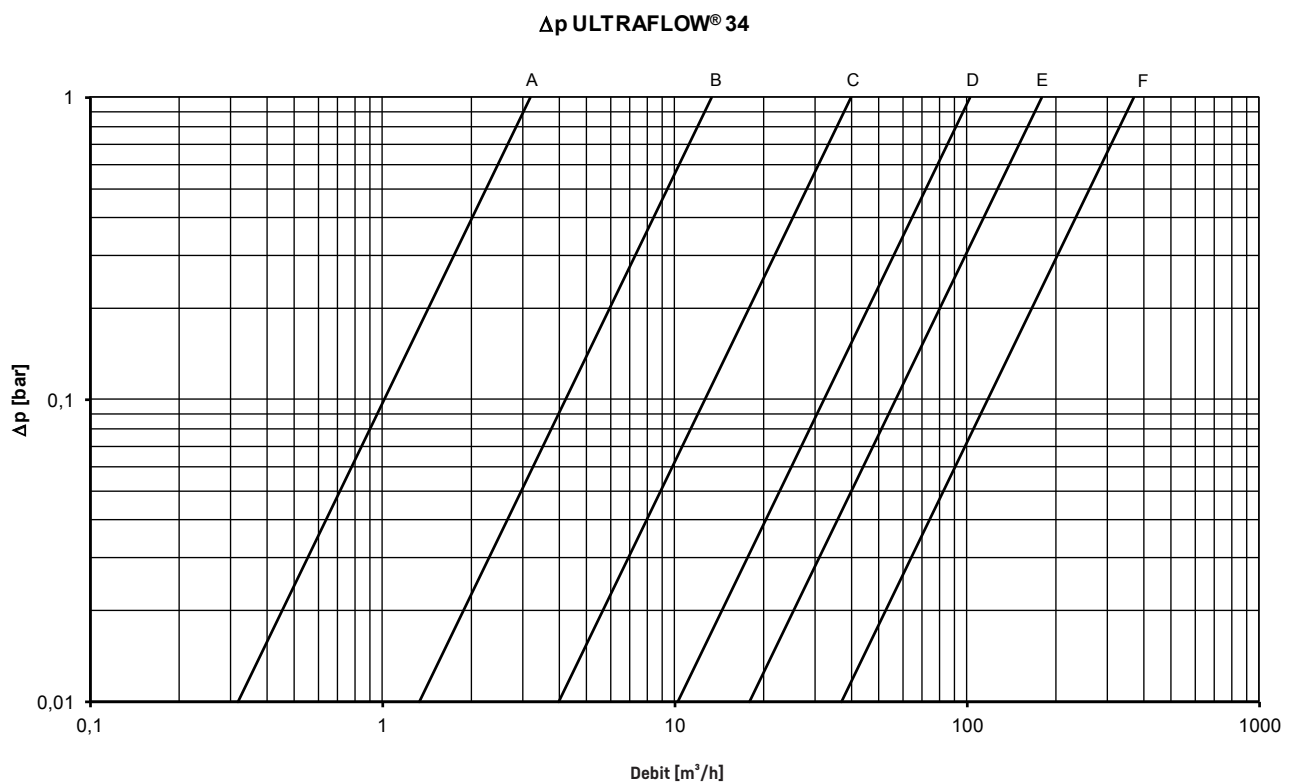
Cable Extender Box



Caderi de presiune

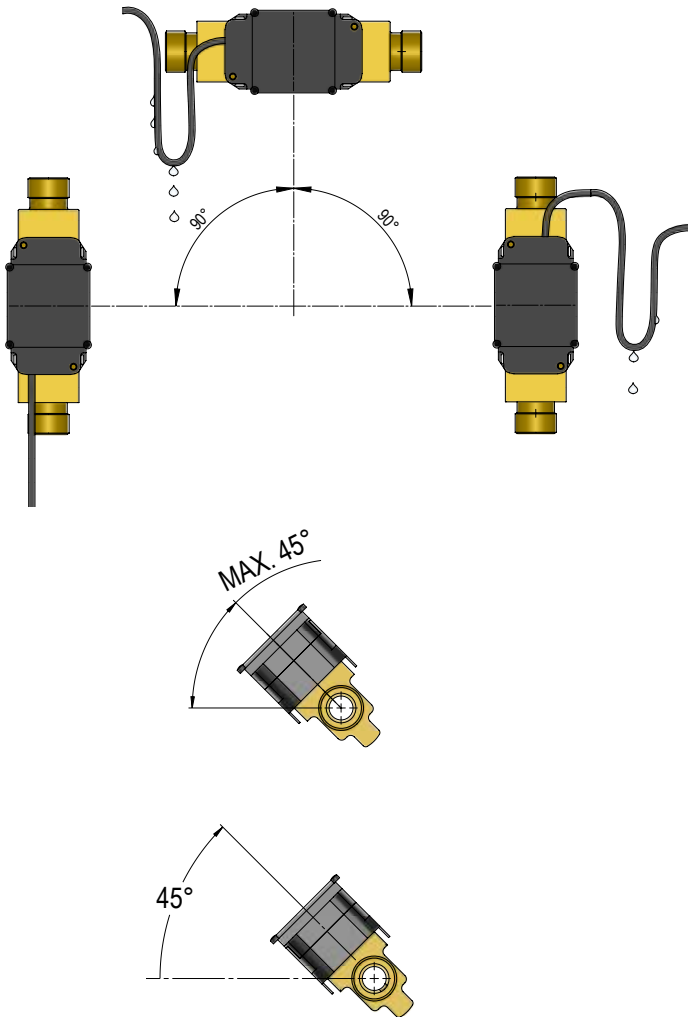
Grafic	Debit nom. q_p [m ³ /h]	Diamtrul nominal [mm]	k_v^*	Q@0,25 bar [m ³ /h]
A	1,5	DN15 & DN20	3,2	1,6
B	2,5 & 3,5 & 6	DN20 & DN25	13,4	6,7
C	10 & 15	DN40 & DN50	40	20
D	25	DN65	102	51
E	40	DN80	179	90
F	60 & 100	DN100 & DN125	373	187

* $q = k_v \times \sqrt{\Delta p}$



Montajul

Pozitii de montaj pentru ULTRAFLOW® 34



ULTRAFLOW® 34 poate fi montat orizontal, vertical sau inclinat la orice unghi.

IMPORTANT!

La ULTRAFLOW® 34, in cazul montajului orizontal, carcasa din plastic ce contine componentele electronice se orienteaza in lateral.

ULTRAFLOW® 34 poate fi rotit pana la +45° in jurul axei conductei.

In instalatiile de racire, unde exista un risc de aparitie a condensului, sau in medii umede, debitmetrul ULTRAFLOW® 34 trebuie rotit la +45° in jurul axei conductei.

Portiune dreapta

ULTRAFLOW® nu necesita portiuni drepte de conducta in aval sau in amonte pentru a indeplini conditiile de functionare conform MID (2014/32/EU), OIML R75:2002 si EN 1434:2015. Doar in cazul unor turbulente extreme, recomandam o portiune dreapta de traseu, la intrarea in contor, in conformitate cu CEN CR 13582.

Presiunea de lucru

In vederea evitarii eventualei aparitii a fenomenului de cavitate, presiunea de lucru, in cazul ULTRAFLOW® 34, trebuie sa fie de min. 1,5 bar la q_p si min. 2,5 bar la q_s . Aceste valori sunt valabile pentru temperaturi de pana la 80 °C. ULTRAFLOW® 34 nu trebuie expus la o presiune mai mica decat presiunea ambienta (poate sa apara un efect de vacuum!).

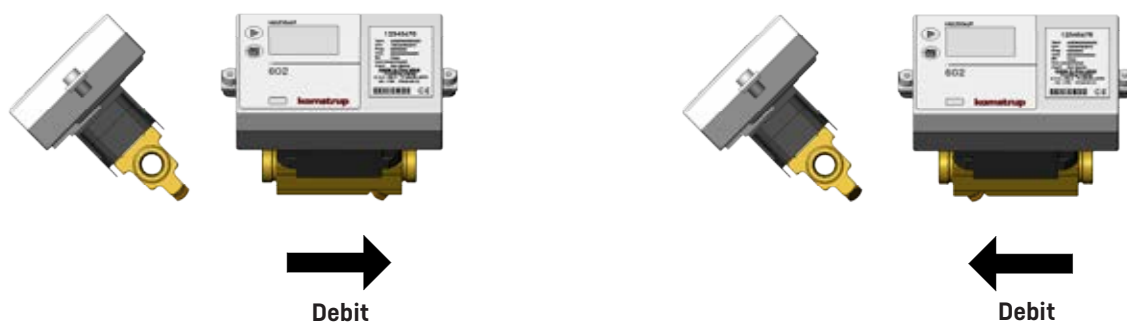
Izolarea

ULTRAFLOW® 34 nu trebuie izolat sau etansat intrucat izolatia va capta condensul din jurul contorului.

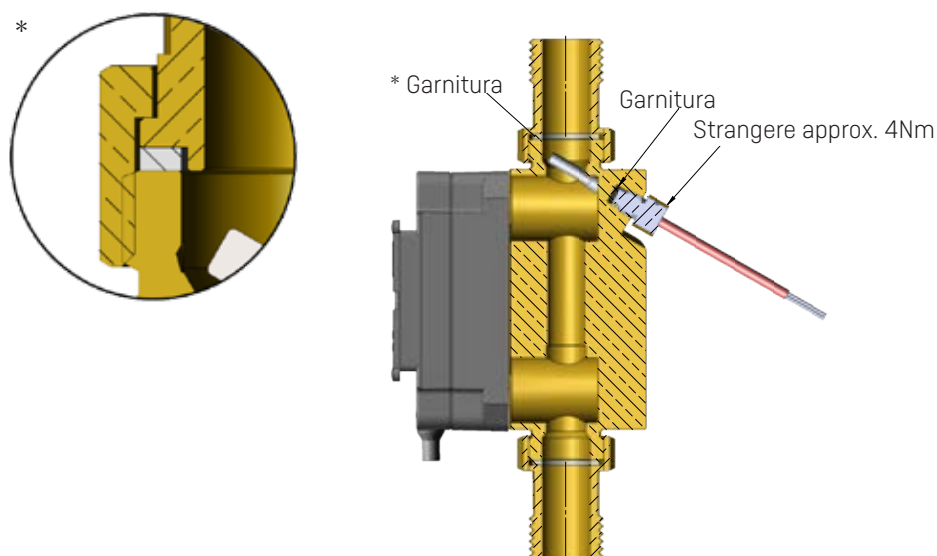
Daca, dupa o analiza atenta, se considera totusi necesara izolarea, carcasa echipamentului electronic trebuie sa ramana neizolata.

Exemple de montaj

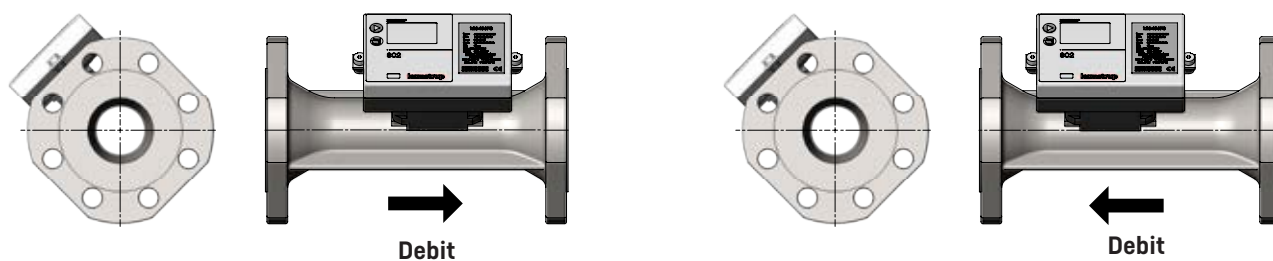
Traductor de debit cu filet si calculator MULTICAL® montat direct pe ULTRAFLOW® 34.



Traductor de debit cu racorduri filetate si senzor de temperatura inclus in ULTRAFLOW® 34 (doar G¾B (R¾) si G1B (R¾)).



Traductor de debit cu flanse si calculator MULTICAL® montat direct pe ULTRAFLOW® 34.



Atentie! Daca temperatura mediului de lucru depaseste 90 °C, trebuie utilizat un contor cu flanse.

La o temperatura a agentului termic de peste 90 °C sau sub temperatura ambianta, calculatorul sau Amplificatorul de Impulsuri nu trebuie montate pe debitmetru. Se recomanda montajul pe perete.

Conexiuni electrice

Conectarea MULTICAL® & ULTRAFLOW® 34

ULTRAFLOW® 34	->	MULTICAL®
Albastru (GND)	->	11
Rosu (alimentare)	->	9
Galben (semnal)	->	10

Conectarea prin Pulse Transmitter/Cable Extender Box

ULTRAFLOW® 34	->	Pulse Transmitter/ Cable Extender Box		->	MULTICAL®
		Input	Output		
Albastru (GND)	->	11	11A/11	->	11
Rosu (alimentare)	->	9	9A/9	->	9
Galben (semnal)	->	10	10A/10	->	10

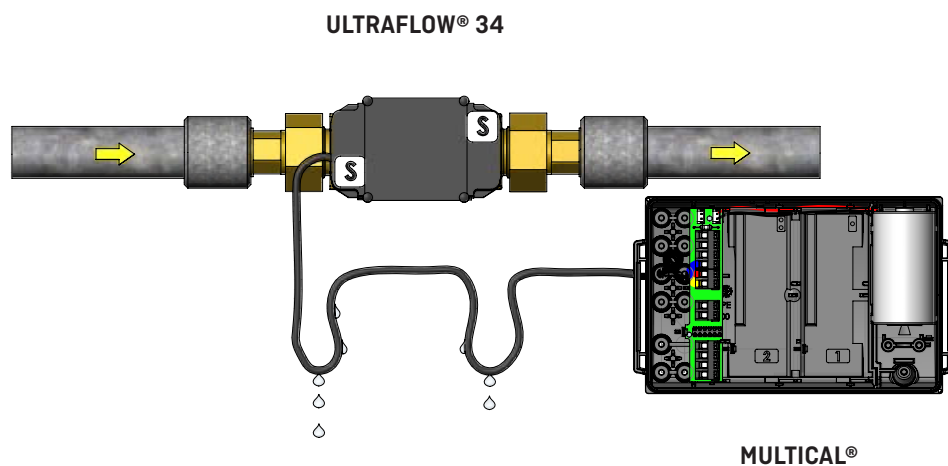
Pulse Transmitter-ul asigura separatie galvanica, dar nu permite coduri info extinse.

Cutia de prelungire a cablului nu asigura separatie galvanica, dar permite info coduri extinse.

Daca se utilizeaza cabluri lungi de semnal, va rugam sa acordati atentie sporita montajului! Distanța dintre cablul de semnal și celelalte cabluri electrice trebuie să fie de **cel puțin 25 cm**, conform EMC.

Pentru informații suplimentare despre Pulse Transmitter și despre Cable Extender Box, va rugăm să consultați Descrierea Tehnică 5512-2464, care poate fi descărcată de pe products.kamstrup.com.

Exemplu de conectare pentru ULTRAFLOW® 34 și MULTICAL®



Codificare

Cod produs *	q _p [m ³ /h]	q _i [m ³ /h]	q _s [m ³ /h]	Racorduri	Lungime [mm]	PN [bar]	Factor contor [imp./l]	Material
65-3- CDAA -XXX	1,5	0,015	3	G¾B (R½)	110	16/25	100	Bronz
65-3- CDAD -XXX	1,5	0,015	3	G1B (R¾)	130	16/25	100	Bronz
65-3- CDAF -XXX	1,5	0,015	3	G1B (R¾)	190	16/25	100	Bronz
65-3- CEAF -XXX	2,5	0,025	5	G1B (R¾)	190	16/25	60	Bronz
65-3- CGAG -XXX	3,5	0,035	7	G5/4B (R1)	260	16/25	50	Bronz
65-3- CHAG -XXX	6	0,06	12	G5/4B (R1)	260	16/25	25	Bronz
65-3- CHCB -XXX	6	0,06	12	DN25	260	25	25	Otel inoxidabil
65-3- CJAJ -XXX	10	0,1	20	G2B (R1½)	300	16/25	15	Bronz
65-3- CJCD -XXX	10	0,1	20	DN40	300	25	15	Otel inoxidabil
65-3- CKCE -XXX	15	0,15	30	DN50	270	25	10	Otel inoxidabil
65-3- CLCG -XXX	25	0,25	50	DN65	300	25	6	Otel inoxidabil
65-3- CMCH -XXX	40	0,4	80	DN80	300	25	5	Otel inoxidabil
65-3- FACL -XXX	60	0,6	120	DN100	360	25	2,5	Otel inoxidabil
65-3- FBCL -XXX	100	1	200	DN100	360	25	1,5	Otel inoxidabil
65-3- FBCM -XXX	100	1	200	DN125	350	25	1,5	Otel inoxidabil

* XXX- face referire la ansamblu final, la aprobari, etc si este determinat de Kamstrup A/S.
Anumite tipuri s-ar putea sa nu fie inca aprobate in unele tari.

ULTRAFLOW® 34 se livreaza standard cu 2,5 m cablu, inasa poate fi livrat si cu 5 sau 10 m de cablu.

Pulse Transmitter – tip 6699-903

Amplificatorul de Impulsuri se livreaza cu o sursa de alimentare incorporate pentru ULTRAFLOW® 34.

Sunt disponibile urmatoarele surse de alimentare: de la baterie, 24 VAC sau 230 VAC.

La comanda, va rugam sa specificati sursa de alimentare dorita.

Cable Extender Box – tip 6699-036

Atunci cand pentru conectarea ULTRAFLOW® cu MULTICAL® 603 este necesar un cablu cu lungimea intre 10 m si 30 m, iar separatia galvanica nu este necesara, se poate utiliza o cutie pentru prelungirea cablului. Pentru mai multe informatii, va rugam sa consultati instructiunile nr. 5512-2008 (DK-GB-DE-RO).

Accesorii

Piese de legatura si garnituri (PN16 si PN25)

DN	Niplu	Racord	Cod produs	
			1 buc.	2 buc.
DN15	R½	G¾	-	6561-323
DN20	R¾	G1	-	6561-324
DN25	R1	G5/4	6561-325	-
DN40	R1½	G2	6561-315	-

Garnituri pentru piesele de legatura (PN16 si PN25)

Dimensiune (piesa de legatura)	Cod produs (1 buc.)
G¾	2210-061
G1	2210-062
G5/4	2210-063
G2	2210-065

Garnituri pentru contoarele cu flanse (PN25)

DN (piesa de legatura)	Cod produs (1 buc.)
DN25	2210-133
DN40	2210-132
DN50	2210-099
DN65	2210-141
DN80	2210-140
DN100	1150-142
DN125	1150-153

Pentru informatii suplimentare despre ULTRAFLOW® 34 DN15-125, va rugam sa consultati descriere tehnica nr. 5512-2464, care poate fi descarcata de pe products.kamstrup.com.

Kamstrup A/S Reprezentanta

C-tin Radulescu Motru nr. 13
sector 4, Bucuresti
Romania
T: +40 213 01 84 48
F: +40 213 01 84 47
ria@kamstrup.com
kamstrup.com