

## Datenblatt

### BACnet® MS/TP inputs (In-A, In-B)

MULTICAL® 403

MULTICAL® 603

MULTICAL® 803

- Kompatibel mit ANSI/ASHRAE 135/  
ISO 16484-5
- Unterstützt BACnet® COV Benachrichtigungen
- RS-485 galvanisch getrennt vom Zähler



## Inhalt

---

Installation	2
Kabelanschlüsse	3
Kommunikation aus dem Modul	4
BACnet® daten	5
Technische Daten	6
Ordering	7
Konfiguration	7
Anzeigen	8

## Einführung

---

Ein neues leistungsstarkes und flexibles BACnet®-Modul wurde für die Energiezähler MULTICAL® 403, MULTICAL® 603 und MULTICAL® 803 eingeführt. Das BACnet® MS/TP-Kommunikationsmodul ermöglicht es MULTICAL®, in ein Gebäudeautomatisierungssystem integriert zu werden oder Teil der industriellen Anwendungen zu werden.

Das Modul ist mit dem BACnet® Standard kompatibel.

### Anwendung

Das BACnet®-Modul ist mit einem hohen Flexibilitätsfokus für eine Vielzahl von Anwendungen ausgelegt. Das BACnet®-Modul unterstützt den schnellen Austausch von Zählerdaten, z. B. Durchfluss, Energie und Temperaturen, um Überwachungs- und Kontrollaufgaben zu erleichtern.

### Analyse

Die Energiezähler MULTICAL®403, MULTICAL®603 und MULTICAL®803 unterstützen große Datenmengen, und alle auswertungsrelevanten Daten können ausgelesen werden.

### Alarmer

MULTICAL® dem BACnet®-System stehen die Infocodes für allgemeine Alarmer, Strömungsfehler, Temperaturfehler, Wasserlecks, sehr hoher Durchfluss, Luft im System und falsche Strömungsrichtung zur Verfügung.

### Steuerung und Regulierung

Das Modul unterstützt Change Of Values (COV). Dies ist Teil einer BACnet® Ereignisbenachrichtigung. BACnet®-Clients, wie z. B. eine PLC, können auf Ereignisse aus den MULTICAL® Variablen zugreifen. Diese Funktion bewirkt schnelle Reaktionszeiten, die für Alarm- und Kontrollzwecke benötigt werden.

## Installation

---

Das Modul ist einfach im Modulsteckplatz am Zähler zu montieren. Eine Konfiguration kann erforderlich sein, wenn eine bestimmte BACnet® MAC-Adresse erforderlich ist.

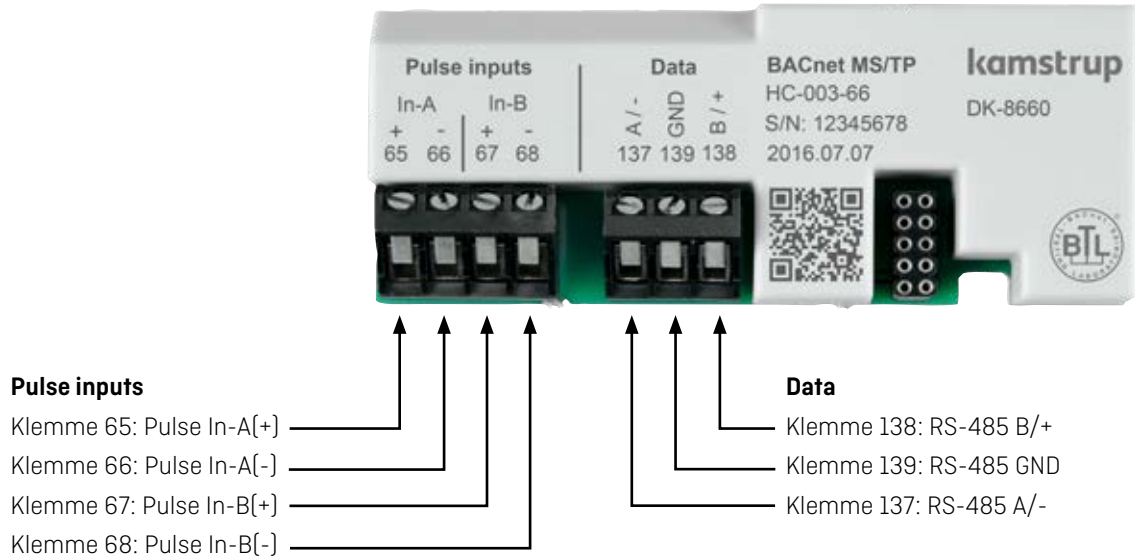
Die Konfiguration von BACnet® MAC-Adresse, Object name und Object identifier erfolgt über METERTOOL HCW entweder mit dem optischen Auge am MULTICAL® oder mit dem 10-poligen Stecker am Modul.

⚠ Das Modul wird vom internen 230 VAC- oder 24 VAC-power supply versorgt.

## Kabelanschlüsse

### Klemmen

Max Kabelgröße 1,5 mm<sup>2</sup>

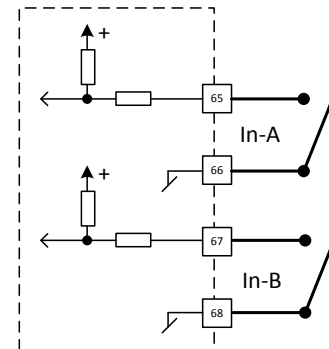


### Pulse inputs

Das Modul hat zwei Impulseingänge, In-A und In-B, zur Fassung und Akkumulation der Impulse, z.B. aus Wasserzählern und Stromzählern.

Die Impulseingänge sind physisch am Modul platziert. Die Akkumulation und Protokollierung der Werte erfolgt jedoch über den MULTICAL®-Rechner.

Bei der Installation eines Moduls mit Impulseingängen im Steckplatz 2 von MULTICAL® 603 und MULTICAL® 803 werden die Impulseingänge im Zähler als In-A2 und In-B2 registriert.



### Data

Die Kommunikation erfolgt über RS-485. Um eine ordnungsgemäße Kommunikation zu gewährleisten, ist ein paarweise verdrehtes, abgeschirmtes Kabel erforderlich. Der Schirm muss an die GND-Klemme angeschlossen werden. Alle Geräte im RS-485-System sind vorzugsweise in einer Linientopologie verbunden.

Die Kommunikationsleitung muss an beiden Enden mit 120 Ohm-Widerständen zwischen A- und B-Draht abgeschlossen werden.

## Kommunikation aus dem Modul

---

### Protocol

BACnet® ist nach ASHRAE 135 und ISO 16484-5 BTL-zertifiziert.

### BACnet® MS/TP Adressierung

Das Modul kann als Master im MAC-Adressbereich 1-127 und als Slave adressiert werden, wenn es im MAC-Adressbereich 128-254 konfiguriert ist.

Die MAC-Adresse des BACnet®-Moduls wird standardmäßig von den letzten 3 Ziffern der Kundennummer des Zählers bestimmt. Die BACnet® Object Number wird standardmäßig von der Kundennummer des Zähler bestimmt.

**Hinweis:** Wenn eine Moduladresse sich im Slave-Adressbereich, 128-254, befindet, erkennt der BACnet®-Master ausschließlich die Slave-Module, die im Master explizit eingestellt worden sind.

**Hinweis:** Die BACnet® MAC-Adresse wird im MULTICAL® konfiguriert und gespeichert und im METERTOOL HCW als „BUS-Adresse“ bezeichnet.

### Module identification

BACnet® verfügt außerdem über einen **Object name** und eine **Object identifier** zur weiteren Beschreibung des BACnet-Geräts.

Der Objekt name ist nur ein Text, der das Modul detaillierter beschreibt. Der Standardname lautet „Kamstrup HC-003-66“, gefolgt von der Kundennummer.

Der Objekt identifier ist eine zusätzliche Nummer, mit der der Zähler definiert wird. Die Standardkennung ist die Kundennummer, kann jedoch auf einen beliebigen aussagekräftigen Wert festgelegt werden.

### Kommunikationsgeschwindigkeit

Das Modul unterstützt die automatische Erkennung der Baudrate im Bereich von 9600 bis 115200 Baud.

### Unterstützte BACnet® Services

Das BACnet®-Modul unterstützt die folgenden Dienste:

- BACnet® Application Specific Controller (B-ASC)
- BACnet® Master-Modus im Adressbereich 1-127
- BACnet® Slave-Modus mit Adressbereich 128-254

## BACnet® daten

---

Das BACnet-Modul kann in jedem multiCAL® XX3 Meter verwendet werden.

Einige Register in MULTICAL® 803 gibt es jedoch nicht in MULTICAL® 403 und 603, und einige Register in MULTICAL® 603 gibt es nicht in MULTICAL® 403.

Wenn ein Zähler kein angefordertes Register hat, setzt das Modul die BACnet-Reliability property dieses Registers auf „No Sensor“.

Folgende Register sind in der BACnet-Objektzuordnung enthalten:

Analog Input	Analog Input	Positive Integer Values
Flow V1 actual	Energy E14	Info code
Flow V2 actual	Energy E15	Operating hours
Actual Power	Energy E16	Error hour counter
Actual Power 2 (E14/E16)	Tariff TA2	Config No. 1
t1 actual	Tariff TA3	Config No. 2
t2 actual	Tariff TA4	Config No. 3
t3 actual	Heat energy A1	Config No. 4
t4 actual	Heat energy A2	Customer No. 2
t1-t2 diff. temp.	Volume V1	Customer No. 1
P1 actual	High resolution volume V1	Serial No.
P2 actual	Volume V2	Meter type
Heat energy E1	Pulse input A1	Meter Main/Sub type
High resolution heat energy E1	Pulse input B1	Fluid Type and Concentration
Heat energy E2	Pulse input A2	
Cooling energy E3	Pulse input B2	
High resolution heat energy E3	COP	
Inlet energy E4	t5 limit	
Outlet energy E5	Power Input B1	
Tap water energy E6	QP average time	
Tap water energy E7	Tariff limit TL2	
Energy E8	Tariff limit TL3	
Energy E9	Tariff limit TL4	
Energy E10	Mass M1	
Energy E11	Mass M2	
Energy E12	Mass M3	
Energy E13	Mass M4	

Eine detaillierte Beschreibung des Datenobjekts finden Sie im PICS [5512-2063](#)

## Technische Daten

---

### Physisch

Nur zum Einbau in MULTICAL® 403, MULTICAL® 603 und MULTICAL® 803.

### Mechanische Daten

Abmessungen (L x B x T) 90 x 35 x 14 mm  
Gewicht < 45g.

### MULTICAL® Versorgung

↻ AC Versorgt

### Kommunikation

Protokoll BACnet® MS/TP, ASHRAE 135.1-2016  
Baudraten [Auto] 9600 bit/s  
19200 bits/s  
38400 bits/s  
57600 bits/s  
76800 bits/s  
115200 bits/s  
BACnet® vendor ID 546 (Kamstrup)  
Object name Kamstrup HC-003-66  
Object Identifier 5 last digits of the serial number  
Address range 1...254

### Datenaktualisierung

Die Daten vom Zähler zum Modul werden jedes Mal aktualisiert, wenn der Zähler die Integration abgeschlossen hat. Die Integration wird durch den L-Code des Zählers definiert.

### Bus-spezifisch

Typ RS-485, 2 Leiter + GND  
Galvanische Trennung > 2 kV

### Impulseingänge

Eingangstyp Kontakteingang  
Offene Spannung 3,6 V  
Strom ≤ 5 µA  
Max. Kabellänge 10 m

### Umfeld

Betriebstemperatur 5 °C – 55 °C  
Feuchte 25 – 85 % RH nicht kondensierend

### Kennzeichnungen/Zulassungen

CE, MID zusammen mit Typgenehmigung von MULTICAL® 403, MULTICAL® 603 und MULTICAL® 803.

### Kompatibilität

ASHRAE 135/ ISO 16484-5 BACnet® standard

### Zugehörige Dokumentation

BTL certification BACnet® Application Specific Controller Profile (B-ASC)  
[5512-2063](#) BACnet® Protocol Implementation Conformance Statement, PICS  
[5512-2588](#) RS-485 Guide to Successful Communication

### Programmierung

Konfiguration/firmware Über den optischen Lesekopf oder über den mehrpoligen Stecker am Modul Über METERTOOL HCW

## Bestellung

---

### Beschreibung

BACnet MS/TP, inputs (In-A, In-B)  
 USB-Konfigurationskabel für H/C-Module  
 Optischer Lesekopf mit USB  
 METERTOOL HCW

### Bestell-Nr

HC-003-66  
 6699-035  
 6699-099  
[www.kamstrup.com](http://www.kamstrup.com)

## Konfiguration

---

	XX	YY	ZZZ
<b>Producttyp des Moduls</b>			
BACnet MS/TP, inputs (In-A, In-B)	66	00	100
<b>Kommunikationseinstellung</b>			
Auto		00	
<b>Datagram</b>			
Default datagram			100
Reserviert			ZZZ

## Anzeigen

Die Modulinformationen erscheinen durch die Wahl der „TECH loop“ am MULTICAL®-Zähler.

Modul in Modulplatz 1 eingesetzt: Wählen Sie das Menü 2-101 in der „TECH loop“

Modul in Modulplatz 2 eingesetzt: Wählen Sie das Menü 2-201 in der „TECH loop“

Modul in Modulplatz 3 eingesetzt: Wählen Sie das Menü 2-301 in der „TECH loop“

Modul in Modulplatz 4 eingesetzt: Wählen Sie das Menü 2-401 in der „TECH loop“

Folgende Modulinformationen sind verfügbar:

Menü	Menü-index	Information	Beispiel für Displayanzeige
2-x01	31	Modultyp und Konfiguration	
2-x01-1	32	Modulfirmware und Revision	
2-x01-2	33	Modulseriennummer	
2-x01-4	34	Bus-Adresse	

**Kamstrup A/S**  
 Werderstraße 23-25  
 D-68165 Mannheim  
 T: +49 621 321 689 60  
 info@kamstrup.de  
 kamstrup.com

**Kamstrup Austria GmbH**  
 Handelskai 94 – 96  
 Millennium Tower – 32. OG, TOP 321  
 A-1200 Wien  
 T: +43 1 9073 666  
 info-at@kamstrup.com  
 kamstrup.com

**Kamstrup A/S, Schweiz**  
 Industriestrasse 47  
 CH-8152 Glattbrugg  
 T: +41 43 455 70 50  
 info@kamstrup.ch  
 kamstrup.com