

Karta katalogowa

MULTICAL® 603

Multifunkcyjny i gotowy na przyszłość licznik ciepła i chłodu

- W pełni programowalny rejestr pamięci wyposażony w rejestry minutowe
- 2-sekundowy czas integracji
- Bateria o żywotności 16 lat przy odczytach co 10 sekund
- Opcja wbudowanego modułu M-Bus
- 2 moduły komunikacyjne
- Wyświetlacz o rozdzielczości 7 lub 8 znaków
- Przyjazny dla użytkownika interfejs wyposażony w 3 przyciski
- Możliwość podświetlenia wyświetlacza
- Funkcja automatycznego wykrywania przetwornika ULTRAFLOW®
- Kompatybilny do mieszanin cieczy



MID 2014/32/EU

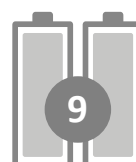
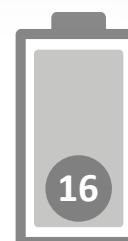


EN 1434

DK-BEK 1178 – 06/11/2014



EN 1434



Zawartość

Konstrukcja mechaniczna	4
Dane mechaniczne	4
Zatwierdzone dane licznika	5
Dokładność	6
Rysunki wymiarowe	7
Dane elektryczne	8
Wersje produktu	11
Konfiguracja licznika	13
Kody informacyjne na wyświetlaczu	15
Akcesoria	16

Opis

MULTICAL® 603 to uniwersalny przelicznik pełniący rolę licznika ciepła, chłodu oraz łączonego licznika ciepła i chłodu wraz z 1 lub 2 przetwornikami przepływu oraz 2 lub 3 czujnikami temperatury. Licznik ten przeznaczony jest do pomiaru energii w praktycznie dowolnej instalacji, w której czynnikiem przenoszącym energię jest woda.

MULTICAL® 603 służy nie tylko do pomiarów ciepła i chłodu, ale też może być wykorzystywane do wykrywania wycieków, stałego monitorowania wydajności, jako ogranicznik mocy i przepływu wyposażony w funkcję sterowania zaworami oraz do pomiarów energii, zarówno w systemach otwartych, jak i zamkniętych.

Zgodnie z normą EN 1434 oraz dyrektywą MID, licznik MULTICAL® 603 może pełnić rolę przelicznika z odrębnym zatwierdzeniem typu oraz legalizacją. Może być dostarczony jako osobny przelicznik lub kompletny licznik z zainstalowanymi czujnikami temperatury oraz przetwornikiem przepływu zgodnie z wymaganiami klienta.

Licznik MULTICAL® 603 jest wyposażony w 2 wejścia przetwornika przepływu, przeznaczone zarówno dla elektro- mechanicznych przetworników przepływu. Impulsowanie można zaprogramować w zakresie od 0,001 do 300 impulsów/litr, a przelicznik można zaprogramować pod kątem wszystkich znamionowych zakresów przepływu, od 0,6 do 15 000 m³/godz. Przelicznik może być wyposażony w galwanicznie połączone oraz odseparowane wejścia przetwornika przepływu.

Łączną energię cieplną i/lub energię chłodu można wyświetlić w kWh, MWh, GJ lub Gcal, w formie siedmiu lub ośmiu znaczących cyfr, którym towarzyszy jednostka pomiarowa. Wyświetlacz został zaprojektowany tak, aby uzyskać wysoką

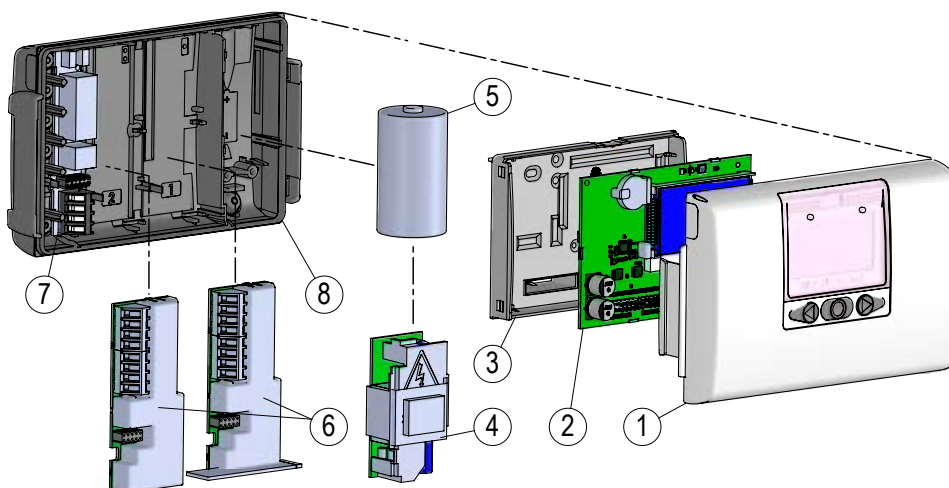
trwałość i duży kontrast w szerokim zakresie temperatury. Co więcej, licznik MULTICAL® 603 jest dostępny w wersji z podświetleniem wyświetlacza (typ 603-F).

MULTICAL® 603 jest zasilany z wewnętrznej baterii litowej D-cell o żywotności do 16 lat lub baterii litowych 2xAA o żywotności do 9 lat. Licznik może być również zasilany z sieci 24 VAC lub 230 VAC.

Projektując licznik MULTICAL® 603 położono duży nacisk na jego uniwersalność zapewnioną przez programowalne funkcje oraz dodatkowe moduły komunikacyjne tak, aby umożliwić jego optymalne wykorzystanie w różnego rodzaju zastosowaniach. Licznik jest konfigurowany fabrycznie i gotowy do użycia. Po zainstalowaniu można jednak zmienić jego konfigurację za pomocą przycisków frontowych, oprogramowania READY lub METERTOOL HCW.

Funkcja Auto Detect umożliwia wymianę przetwornika ULTRAFLOW® X4 bez konieczności wykonywania ponownej konfiguracji MULTICAL 603 (zmiany kodu CCC). Dzięki funkcji Auto Detect licznik MULTICAL® 603 może automatycznie ustawić impulsowanie oraz wartość q_p tak, aby odpowiadały podłączonemu przetwornikowi ULTRAFLOW® X4. Funkcja Auto Detect jest włączona przy kodzie CCC 8xx i jest uruchamiana po rozdzieleniu, a następnie ponownym założeniu pokrywy przelicznika.

Konstrukcja mechaniczna



- | | | | |
|---|---|---|---|
| 1 | Przednia pokrywa przelicznika z przyciskami frontowymi i laserowym grawerem | 5 | ... lub baterii |
| 2 | PCB z mikrosterownikiem, wyświetlaczem itp. | 6 | 1 lub 2 moduły komunikacyjne |
| 3 | Pokrywa legalizacyjna (może być otwarta wyłącznie w autoryzowanym laboratorium) | 7 | Podłączenie czujników temperatury i przetworników przepływu |
| 4 | Możliwość zamontowania modułu zasilania... | 8 | Podstawa przelicznika |

Dane mechaniczne

Waga	450 g
Temperatura otoczenia	5...55°C, instalacja w warunkach nie występowania kondensacji pary wodnej (w pomieszczeniach zamkniętych)
Stopień ochrony	IP65
Temperatura czynnika ULTRAFLOW®	2...130°C
Czynnik w ULTRAFLOW®	Woda (woda grzewcza opisana w AGFW FW510)
Temperatura przechowywania	-25...60°C (suchy przetwornik przepływu)
Przewód sygnałowy	ø3,5...6 mm
Przewód zasilający	ø5...8 mm

W przypadku temperatury czynnika niższej niż temperatura otoczenia lub wyższej niż 90°C w przetworniku przepływu zaleca się montaż przelicznika na ścianie.

Materiały

Obudowa przelicznika	
- Przednia pokrywa i podstawa	Termoplastik, PC 10% GF z TPE (elastomer termoplastyczny)
- Pokrywa legalizacyjna	ABS

Kable Kabel silikonowy z wewnętrzną izolacją teflonową

Zatwierdzone dane licznika

Zatwierdzenia

- Licznik ciepła	DK-0200-MI004-040	<div style="border: 1px solid black; padding: 5px;"> <p>Podane temperatury minimalne odnoszą się do zatwierdzenia typu. Licznik nie posiada ograniczenia dla niskich temperatur, a zatem mierzy tak niskie temperatury jak 0,01°C i 0,01 K.</p> </div>
- Zakres temperatur	θ : 2°C...180°C	
- Zakres różnicy temperatur	$\Delta\theta$: 3 K...178 K	
- Licznik chłodu	TS 27.02 012	
- Zakres temperatur	θ : 2°C...180°C	
- Zakres różnicy temperatur	$\Delta\theta$: 3 K...178 K	
- Dwufunkcyjny licznik ciepła/chłodu	Oznaczenie DK-0200-MI004-040 i TS 27.02 012 oraz roczne oznaczenie MID	<div style="border: 1px solid black; padding: 5px;"> <p>Zakres temperatur -40 °C ...140 °C wskazuje techniczny obszar roboczy, w którym przelicznik oblicza energię.</p> <p>Zakres temperatur dla każdej instalacji zależy od projektu instalacji oraz rodzaju używanej cieczy i roztworu.</p> </div>
- Zakres temperatur	θ : 2 °C...180 °C	
- Zakres różnicy temperatur	$\Delta\theta$: 3 K...178 K	
- Licznik do mieszanin cieczy	EN 1434 bez zatwierdzenia MID	
- Zakres temperatur	θ : -40 °C...140 °C	
- Zakres różnicy temperatur	$\Delta\theta$: 3 K...180 K	

Standard

EN 1434:2007/AC:2007
 EN 1434:2015+A1:2018
 EN 1434:2022

Dyrektywy unijne

Dyrektywa w sprawie przyrządów pomiarowych (MID)
 Dyrektywa niskonapięciowa (LVD)
 Dyrektywa w sprawie kompatybilności elektromagnetycznej (EMC)
 Dyrektywa w sprawie urządzeń radiowych
 Dyrektywa w sprawie ograniczenia stosowania niektórych niebezpiecznych substancji (RoHS)
 Dyrektywa w sprawie urządzeń ciśnieniowych (PED)

Oznaczenie wg EN 1434

Klasa środowiskowa A i C

Oznaczenie wg MID – Warunki środowiskowe

- Mechaniczne	Klasa M1 i M2
- Elektromagnetyczne	Klasa E1 i E2. Instalacja w warunkach nie występowania kondensacji pary wodnej (w pomieszczeniach zamkniętych), 5...55°C

Podłączenia czujnika temperatury

- Typ 603-A	Pt100 – EN 60751, 2-przewodowe
- Typ 603-B	Pt100 – EN 60751, 4-przewodowe
- Typ 603-C/E/F	Pt500 – EN 60751, 2-przewodowe
- Typ 603-D/G	Pt500 – EN 60751, 4-przewodowe

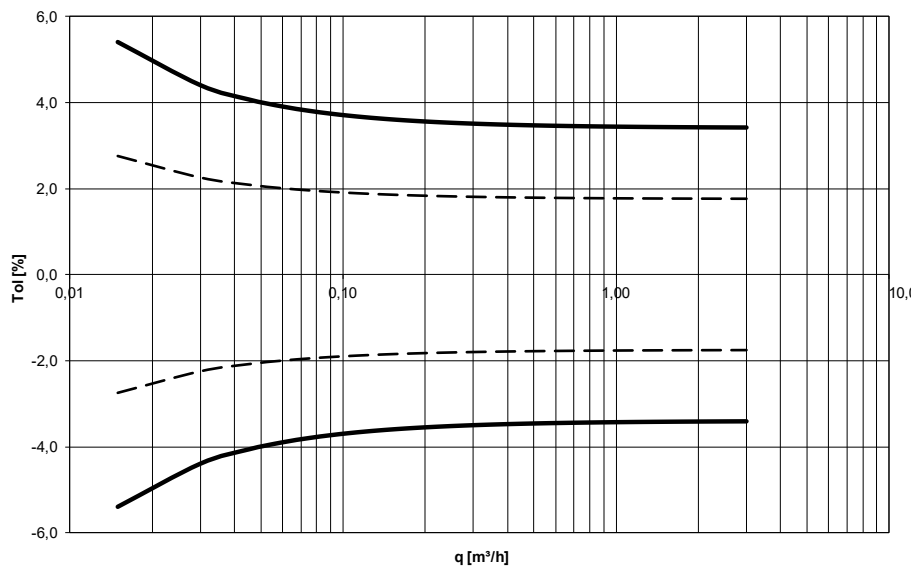
Dokładność

Elementy licznika ciepła	MPE zgodnie z EN 1434-1	Typowa dokładność
MULTICAL® 603	$E_c = \pm [0,5 + \Delta\Theta \text{ min}/\Delta\Theta] \%$	$E_c = \pm [0,15 + 2/\Delta\Theta] \%$
ULTRAFLOW®	$E_f = \pm [2 + 0,02 q_p/q]$, ale nie więcej niż $\pm 5 \%$	$E_f = \pm [1 + 0,01 q_p/q] \%$
Para Komplet czujników temperatury	$E_t = \pm [0,5 + 3 \Delta\Theta \text{ min}/\Delta\Theta] \%$	$E_t = \pm [0,4 + 4/\Delta\Theta] \%$

MULTICAL® 603 i ULTRAFLOW® $q_p 1,5 \text{ m}^3/\text{h}$ przy $\Delta\Theta 30\text{K}$

Całkowita typowa dokładność licznika MULTICAL® 603, pary czujników oraz przetwornika ULTRAFLOW® w stosunku do normy EN 1434-1.

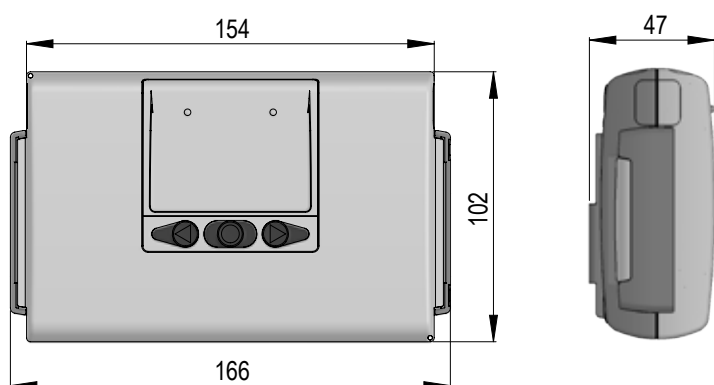
$E_c+E_t+E_f$ (EN)
 $E_c+E_t+E_f$ (Typ)



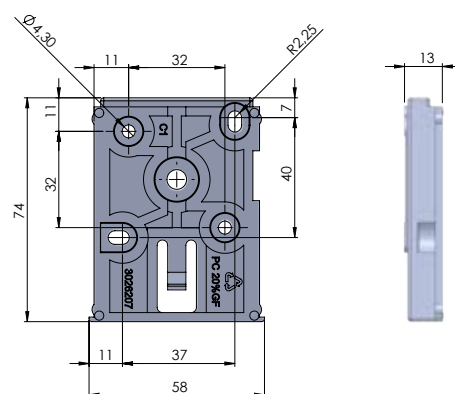
Rysunki wymiarowe

Wszystkie wymiary w [mm].

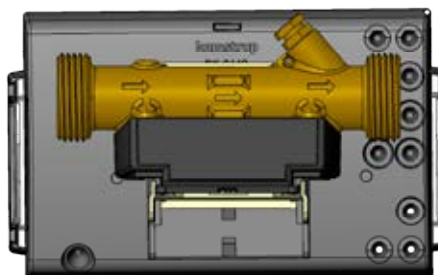
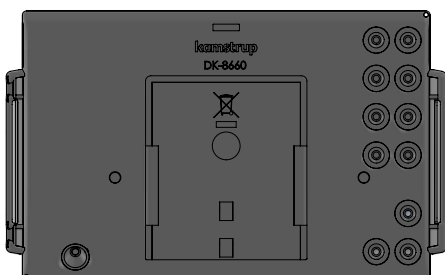
Wymiary mechaniczne przelicznika MULTICAL® 603



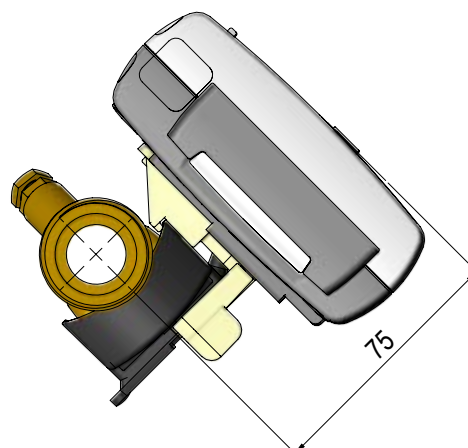
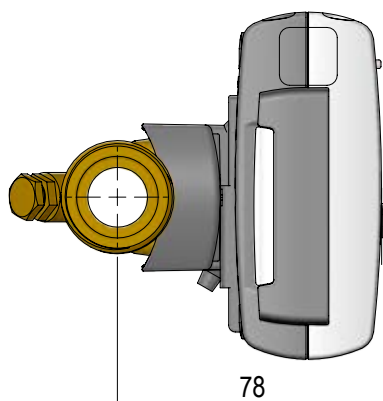
Płytki do montażu na ścianie



Podstawa przelicznika osobno oraz zamontowana na przetworniku ULTRAFLOW®



Licznik MULTICAL® 603 zamontowany na przetworniku ULTRAFLOW® z połączeniem gwintowanym G^{3/4}



Dane elektryczne

Dane przelicznika

Wyświetlacz	LCD – 7 lub 8 znaków o wysokości 8,2 mm
Rozdzielczość	999,9999 - 9999,999 - 99999,99 - 999999,9 - 9999999 9999,9999 - 99999,999 - 999999,99 - 9999999,9 - 99999999
Jednostki energii	MWh – kWh – GJ – Gcal
Rejestry pamięci (EEPROM)	Programowalny
- Zawartość rejestru	Można wybrać wszystkie rejestry
- Interwał rejestracji	Od 1 minuty do 1 roku
- Liczba dni rejestracji	Standardowo: 20 lat, 36 miesięcy, 460 dni, 72 godzin
Rejestrator zdarzeń informacyjnych (EEPROM)	250 kodów informacyjnych (ostatnich 50 kodów jest wyświetlanych na wyświetlaczu)
Zegar/kalendarz [z baterią podtrzymującą]	Zegar, kalendarz, rok przestępny, data docelowa
Czas letni/zimowy	Programowalny Funkcję tę można wyłączyć, tak aby skorzystać z „technicznego czasu normalnego”
Dokładność czasowa	Bez regulacji zewnętrznej: Mniej niż 15 min/rok Z regulacją zewnętrzną: co 48 godzin: Mniej niż 7 s od czasu rozliczeniowego
Transmisja danych	Protokół KMP z CRC16 używanym do komunikacji optycznej i przez moduły
Moc czujników temperatury	< 10 μ W RMS
Zasilanie	3,6 VDC \pm 0,1 VDC

Dane elektryczne

Bateria

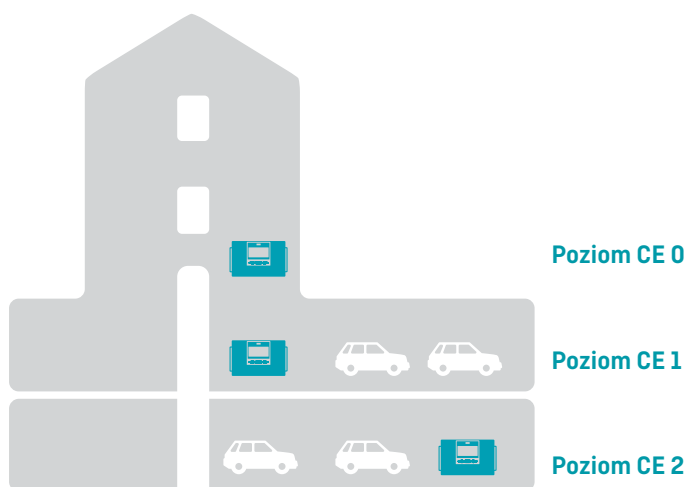
Żywotność baterii	3,65 VDC, Litowa D-cell	3,65 VDC, 2 x litowe A-cell
Montaż na ścianie	16 lat dla $t_{BAT} < 30\text{ °C}$	9 lat dla $t_{BAT} < 30\text{ °C}$
Montaż na przetworniku przepływu	14 lat dla $t_{BAT} < 40\text{ °C}$	7 lat dla $t_{BAT} < 40\text{ °C}$

Uwaga: Zależy od konfiguracji modułu i licznika

Przewidywany czas pracy na baterii dla licznika wyposażonego w moduł NB-IoT

Do 16 lat [codzienna transmisja] w zależności od miejsca instalacji i poziomu pokrycia NB-IoT zwanego "poziomem CE".

Poziom CE	C-cell IoT
0	Do 16 lat
1	Do 15 lat
2	Do 12 lat



Zasilanie sieciowe

230 VAC +15/-30%, 50/60 Hz
24 VAC ±50%, 50/60 Hz lub 24 VDC +75/-25 % (24 VDC tylko High Power SMPS)

Oporność izolacji

3,75 kV

Moc zasilania

< 1 W

Zasilanie podtrzymujące

Zintegrowany SuperCap eliminuje krótkotrwałe zaniki zasilania (tylko moduły zasilania 7 i 8)

Dane elektryczne

Pomiar temperatury	t1 Zasilanie	t2 Powrót	t3 Stero- wanie	t4 Dodat- kowo	$\Delta\ominus$ (t1-t2) Pomiar ciepła	$\Delta\ominus$ (t2-t1) Pomiar chłodu	t5 Wstępnie ustawiony dla A1 i A2
Zakres pomiarowy 603-A, 2-przewodowy, Pt100 603-B, 4-przewodowy, Pt100 603-C/E/F, 2-przewodowy, Pt500 603-D/G/H, 4-przewodowy, Pt500 603-M, 2-przewodowy, Pt500	0,00...185,00°C (t1 i t2: Zatwierdzenie dla 2,00...180,00°C) 0,00...185,00°C (t1 i t2: Zatwierdzenie dla 2,00...180,00°C) 0,00...185,00°C (t1 i t2: Zatwierdzenie dla 2,00...180,00°C) 0,00...185,00°C (t1 i t2: Zatwierdzenie dla 2,00...180,00°C) -42,00...143,00 °C [oznaczenie -40 °C...140 °C na liczniku]						
Regulacja przesunięcia	± 0,99 K, wspólna regulacja punktu zerowego dla t1, t2 i t3 Uwaga: Regulacja przesunięcia jest aktywna wyłącznie w przypadku zmierzonych temperatur. Jeżeli na przykład t3 wybrano dla wstępnie ustawionej wartości, regulacja przesunięcia nie będzie miała wpływu na wstępnie ustaloną wartość.						
Maks. długości przewodu (maks. przewód \varnothing 6 mm)	Pt100, 2-przewodowy	Pt100, 4-przewodowy	Pt500, 2-przewodowy	Pt500, 4-przewodowy			
	2 x 0,25 mm ² : 2,5 m 2 x 0,50 mm ² : 5 m 2 x 1,00 mm ² : 10 m	4 x 0,25 mm ² : 100 m	2 x 0,25 mm ² : 10 m	4 x 0,25 mm ² : 100 m			
Pomiar przepływu, V1/V2	ULTRAFLOW® V1: 9-10-11 V2: 9-69-11		Styki kontaktronowe V1: 10-11 V2: 69-11		Styki FET V1: 10-11 V2: 69-11		Imp. aktywne 24 V V1: 10B-11B V2: 69B-79B
Kod CCC	1xx-2xx-4xx-5xx-8xx		0xx		9xx		2xx i 9xx
Klasa imp. EN 1434	IC		IB		IB		[IA]
Wejście impulsowe	680 k Ω podciągnięte do 3,6 V		680 k Ω podciągnięte do 3,6 V		680 k Ω podciągnięte do 3,6 V		12 mA przy 24 V
Impuls ON	< 0,4 V dla > 1 ms		< 0,4 V dla > 300 ms		< 0,4 V dla > 30 ms		< 4 V dla > 3 ms
Impuls OFF	> 2,5 V dla > 4 ms		> 2,5 V dla > 100 ms		> 2,5 V dla > 70 ms		> 12 V dla > 4 ms
Częstotliwość impulsowania	< 128 Hz		< 1 Hz		< 8 Hz		< 128 Hz
Częstotliwość integracji	< 1 Hz		< 1 Hz		< 1 Hz		< 1 Hz
Izolacja elektryczna	Nie		Nie		Nie		2 kV
Maks. długość przewodu	10 m		10 m		10 m		100 m
Maks. długość przewodu z zestawem przedłużającym, typ 66-99-036	30 m		30 m		30 m		-
Wejścia impulsowe In-A, In-B	Przełącznik elektroniczny			Przełącznik kontaktronowy			
Wejście impulsowe	680 k Ω podciągnięte do 3,6 V			680 k Ω podciągnięte do 3,6 V			
Impuls ON	< 0,4 V dla > 30 ms			< 0,4 V dla > 500 ms			
Impuls OFF	> 2,5 V dla > 30 ms			> 2,5 V dla > 500 ms			
Częstotliwość impulsowania	< 3 Hz			< 1 Hz			
Izolacja elektryczna	Nie			Nie			
Maks. długość przewodu	25 m			25 m			
Wymagania dot. styku zewnętrznego	Prąd śladowy przy otwarciu styku < 1 μ A						
Wyjścia impulsowe Out-C/Out-D	Typ HC-003-11 Typ HC-003-21/-31		(przed 2017-05) (przed 2018-04)		Typ HC-003-11 Typ HC-003-21/-31		(po 2017-05) (po 2018-04)
Typ wyjścia impulsowego	Otwarty kolektor [OB]				Transoptor, FET		
Zasilanie zewnętrzne	5...30 VDC				5...48 VDC/AC		
Prąd	< 10 mA				< 50 mA		
Napężenie szczytkowe	$U_{CE} \approx 1$ V dla 10 mA				$R_{ON} \leq 40 \Omega$		
Izolacja elektryczna	2 kV				2 kV		
Maks. długość przewodu	25 m				25 m		

Wersje produktu

Numer katalogowy licznika MULTICAL® 603

					Dane statystyczne Podane na froncie licznika 603-X X XX			Dane dynamiczne Widoczne na wyświetlaczu X XX X XX XX					
Typ 603-					□	□	□□	-	□	□□	□	□□	□□
Typ przelicznika													
Pt100, 2-przewodowy	t1-t2	V1	M-Bus	A									
Pt100, 4-przewodowy	t1-t2	V1	M-Bus	B									
Pt500, 2-przewodowy	t1-t2	V1	M-Bus	C									
Pt500, 4-przewodowy	t1-t2	V1	M-Bus	D									
Pt500, 2-przewodowy	t1-t2-t3	V1-V2		E									
Pt500, 2-przewodowy	t1-t2-t3	V1-V2	Podświetlany wyświetlacz	F									
Pt500, 4-przewodowy	t1-t2	V1 (impulsy aktywne 24 V)	M-Bus	G									
Pt500, 4-przewodowy	t1-t2-t3	V1-V2		H									
Pt500, 2-przewodowy	t1-t2-t3	V1-V2	(Tylko mieszaniny cieczy)	M									
Typ licznika													
Licznik ciepła		Dyrektywa MID, moduł B		1									
Licznik ciepła		Dyrektywa MID, moduł B+D		2									
Licznik ciepła/chłodu		Dyrektywa MID, moduł B+D i TS 27.02 *	$\theta_{HC} = OFF$	3									
Licznik ciepła		Zatwierdzenie krajowe		4									
Licznik chłodu		TS 27.02+BEK1178		5									
Licznik ciepła/chłodu		Dyrektywa MID, moduł B+D i TS 27.02 *	$\theta_{HC} = ON$	6									
Licznik objętości, woda gorąca				7									
Licznik objętości, woda zimna				8									
Licznik energii				9									
Kod kraju													
Określany przez Kamstrup w momencie otrzymania zamówienia													XX

* W niektórych krajach liczniki dwufunkcyjne typu 3 i 6 mogą być oznaczone tylko znakiem MID, ze względu na prawo krajowe.

Wersje produktu

Numer katalogowy licznika MULTICAL® 603

Dane statystyczne
Podane na froncie
licznika
603-X XX X

Dane dynamiczne
Widoczne na
wyświetlaczu
X XX X XX XX

Typ 603-

□ □ □□ - □ □□ □ □□ □□

Typ połączenia z przetwornikiem przepływu

Dostarczany z jednym przetwornikiem ULTRAFLOW®	1
Dostarczany z dwoma identycznymi przetwornikami ULTRAFLOW®	2
Przygotowany pod kątem jednego przetwornika ULTRAFLOW®	7
Przygotowany pod kątem dwóch identycznych przetworników ULTRAFLOW®	8
Przygotowany pod kątem przetwornika przepływu z szybkimi i bezodskokowymi impulsami elektronicznymi	C
Przygotowany pod kątem przetwornika przepływu z wolnymi i bezodskokowymi impulsami elektronicznymi	J
Przygotowany pod kątem przetwornika przepływu z wolnymi impulsami z odskokiem	L
Przygotowany pod kątem przetwornika przepływu z impulsami aktywnymi 24 V	P
Dostarczany z jednym przetwornikiem przepływu (tylko mieszaniny cieczy)	G

Komplet czujników temperatury

Dostarczany bez czujników temperatury	00
2-przewodowe czujniki temperatury Pt500	
Bezpośrednie krótkie czujniki temperatury, 2 szt	DS 27,5 mm L 1,5 m - 3,0 m 5x
Bezpośrednie krótkie czujniki temperatury, 2 szt	DS 38,0 mm L 1,5 m - 3,0 m 2x
Czujniki do montażu w tulejach, 2 szt.	PL ø5,8 mm 1,5 m - 10 m 8x
2-przewodowe czujniki temperatury Pt100	
Bezpośrednie krótkie czujniki temperatury, 2 szt	DS 27,5 mm L 2,0 m J6
4-przewodowy czujnik temperatury Pt500/Pt100	
Głowicowe czujniki temperatury do montażu w tulejach, 2 szt.	PL ø6,0 mm L 105 mm - 230 mm Ax
Głowicowe czujniki temperatury do montażu w tulejach, 2 szt.	PL ø5,8 mm L 65 mm - 180 mm Cx

Zasilanie

Brak zasilania	0
Bateria, 1 x D-cell	2
Zasilacz impulsowy o dużej mocy 230 VAC	3
Zasilacz impulsowy o dużej mocy 24 VAC/VDC	4
Bateria, 1 x D-cell IoT	5
Zasilacz 230 VAC	7
Zasilacz 24 VAC	8
Bateria, 2 x A-cell	9

Moduł komunikacyjny (2 gniazda modułów)

	M1	M2
Brak modułu	00	00
Data Pulse, inputs (In-A, In-B)	10	10
Data Pulse, outputs (Out-C, Out-D)	11	11
Wired M-Bus, inputs (In-A, In-B)	20	20
Wired M-Bus, outputs (Out-C, Out-D)	21	21
Wired M-Bus, Thermal Disconnect	22	22
linkIQ/wM-Bus, inputs (In-A, In-B), EU	32	32
linkIQ/wM-Bus, outputs (Out-C, Out-D), EU	33	33
wM-Bus, inputs (In-A, In-B), 912,5/915/918,5 MHz	34	34
Analog outputs 2 x 0/4...20 mA	40	40
Analog inputs 2 x 4...20 mA/0...10 V	41	41
PQT Controller	43	43
Low Power Radio, inputs (In-A, In-B), 434 MHz	50	50
Low Power Radio GDPR, inputs (In-A, In-B), 434 MHz	51	51
NB-IoT, inputs (In-A, In-B)	56	
LON TP/FT-10, inputs (In-A, In-B)	60	60
BACnet MS/TP, inputs (In-A, In-B)	66	66
Modbus RTU, inputs (In-A, In-B)	67	67
2G/4G Network	80	80
BACnet IP, inputs (In-A, In-B)	81	81
Modbus/KMP TCP/IP, inputs (In-A, In-B)	82	82
READY TCP/IP, inputs (In-A, In-B)	83	83
High Power Radio Router, inputs (In-A, In-B), 444 MHz	84	84
High Power Radio Router GDPR, inputs (In-A, In-B), 444 MHz	85	85

Więcej informacji na temat wariantów produktu można uzyskać od firmy Kamstrup.

Konfiguracja licznika

	A	B	CCC	DDD	EE	FF	GG	L	M	N	PP	RR	T	VVV
Pozycja montażu przetwornika przepływu														
Zasilanie	3													
Powrót	4													
Jednostka pomiaru														
GJ	2													
kWh	3													
MWh	4													
Gcal	5													
Auto Detect, kody CCC (UF x4)														
Normalna rozdzielczość (7 znaków)			807											
Wysoka rozdzielczość (8 znaków)			818											
Statyczne kody CCC														
Styk kontaktronowy (7 znaków)			0xx											
Elektroniczny, szybkie impulsy (7 znaków)			1xx											
Elektroniczny, szybkie impulsy (8 znaków)			2xx											
Kamstrup, UF X4 (7 znaków)			4xx											
Kamstrup, UF X4 (8 znaków)			5xx											
Elektroniczny, wolne impulsy (7 znaków)			9xx											
Wyświetlacz														
Licznik ciepła (standardowo)				210										
Licznik ciepła/chłodu (standardowo)				310										
Licznik chłodu (standardowo)				510										
Taryfy														
Brak aktywnej taryfy					00									
Taryfa mocy					11									
Taryfa przepływu					12									
Taryfa t1-t2					13									
Taryfa zasilania					14									
Taryfa powrotu					15									
Taryfa czasowa					19									
Taryfa ilości ciepła/chłodu					20									
Taryfa PQ					21									
Wejścia impulsowe In-A, In-B														
10 m ³ /h, 10 l/imp, licznik wstępny 1 (standardowo)						24	24							
Tryb integracji														
Tryb adaptacyjny [2-64 s]			Wyświetlacz wł.					1						
Tryb normalny [32 s]			Wyświetlacz wł.					2						
Tryb szybki [8 s]			Wyświetlacz wł.					3						
Tryb szybki [2 s]			Wyświetlacz wł.					4						
Tryb adaptacyjny [2-64 s]			Wyświetlacz wył.					5						
Tryb normalny [32 s]			Wyświetlacz wył.					6						
Tryb szybki [8 s]			Wyświetlacz wył.					7						
Limity wycieku (V1/V2)														
OFF														0
1,0 % q _p + 20% q														1
1,0 % q _p + 10 % q														2
0,5 % q _p + 20% q														3
0,5 % q _p + 10 % q														4
Limity wycieku zimnej wody (In-A/In-B)														
OFF														0
30 minut bez impulsów														1
1 godzina bez impulsów														2
2 godziny bez impulsów														3

Konfiguracja licznika

		A	B	CCC	DDD	EE	FF	GG	L	M	N	PP	RR	T	VVVV	
Wyjścia impulsowe Out-C/Out-D																
Out-C: V1/4	5 ms															
Out-C: V1/1, Out-D: V2/1	3,9 ms															
Out-C: V1/1	3,9 ms															
Out-C: V1/4	22 ms															
E1 i V1 lub E3 i V1	10 ms															
E1 i V1 lub E3 i V1	32 ms															
E1 i V1 lub E3 i V1	100 ms (0,1 s)															
Kontrolowane wyjście w oparciu o polecenia danych																
Profil rejestratora danych																
Standardowy profil rejestratora danych																30
Poziom szyfrowania																
Indywidualny klucz																3
Etykieta klienta																
Numer fabryczny																0000

Więcej informacji na temat konfiguracji licznika można uzyskać od firmy Kamstrup.

Kody informacyjne na wyświetlaczu

1 Info	Cyfra							Opis
	2 t1	3 t2	4 t3	5 V1	6 V2	7 In-A	8 In-B	
1								Brak zasilania
2								Niski poziom baterii
9								Alarm zewnętrzny (np. poprzez KMP)
	1							Czujnik temperatury t1 wykracza poza zakres pomiarowy lub jest wyłączony
		1						Czujnik temperatury t2 wykracza poza zakres pomiarowy lub jest wyłączony
			1					Czujnik temperatury t3 wykracza poza zakres pomiarowy lub jest wyłączony
	2							Czujnik temperatury t1 poniżej zakresu pomiarowego lub nastąpiło zwarcie
		2						Czujnik temperatury t2 poniżej zakresu pomiarowego lub nastąpiło zwarcie
			2					Czujnik temperatury t3 poniżej zakresu pomiarowego lub nastąpiło zwarcie
	9	9						Nieprawidłowa różnica temperatur t1-t2
				1				V1, błąd połączenia
					1			V2, błąd połączenia
				2				V1, nieprawidłowa wartość impulsowania
					2			V2, nieprawidłowa wartość impulsowania
				3				V1, powietrze
					3			V2, powietrze
				4				V1, nieprawidłowy kierunek przepływu
					4			V2, nieprawidłowy kierunek przepływu
				6				V1, zwiększony przepływ (przepływ1 > q _s przez ponad 1 godzinę)
					6			V2, zwiększony przepływ (przepływ2 > q _s przez ponad 1 godzinę)
				7				V1/V2, rozsądzenie, straty wody (przepływ1 > przepływ2)
					7			V1/V2, rozsądzenie, przenikanie wody (przepływ1 < przepływ2)
				8				V1/V2, wyciek, straty wody (M1 > M2)
					8			V1/V2, wyciek, przenikanie wody (M1 < M2)
						7		In-A2, wyciek z instalacji
						8		In-A1, wyciek z instalacji
						9		In-A1/A2, alarm zewnętrzny
							7	In-B2, wyciek z instalacji
							8	In-B1, wyciek z instalacji
							9	In-B1/B2, alarm zewnętrzny
Przykład:								
1	0	2	0	0	0	9	0	

Uwaga: Kody informacyjne są konfigurowalne. Dlatego nie ma pewności, że wszystkie powyższe parametry będą dostępne w danym modelu urządzenia MULTICAL® 603.

Kod informacyjny jest zapisywany się przy każdej jego zmianie. Odczytać można ostatnie 250 zmian kodu informacyjnego wraz z datą zmiany.

Akcesoria

Numer wyrobu	Opis
HC-993-02	Moduł baterii z jedną baterią D-cell
HC-993-03	Moduł zasilania o dużej mocy 230 VAC
HC-993-04	Moduł zasilania o dużej mocy 24 VAC/VDC
HC-993-05	Moduł baterii z jedną baterią D-cell IoT
HC-993-07	Moduł zasilania 230 VAC
HC-993-08	Moduł zasilania 24 VAC
HC-993-09	Moduł baterii z dwoma bateriami A-cell
2105-002	Nasadka uszczelniająca, G¾B (R½)
3026-1148	Nasadka uszczelniająca, samozabezpieczająca, G¾B (R½)
3026-207.A	Uchwyt ścienny ze śrubami i kołkami do MULTICAL® 603
3026-517	Nasadka uszczelniająca do czujników temperatury, niebieska, 2 szt
3026-518	Nasadka uszczelniająca do czujników temperatury, czerwona, 2 szt
3026-858	Kątowa konsola montażowa ULTRAFLOW® [qp 0,6...2,5]
3026-909	Uchwyt do głowicy optycznej
3026-963	Narzędzie do demontażu MULTICAL® 603
3130-262	Zaślepka z uszczelką
3130-269	Zacisk kablowy z zestawem śrub
5000-337	Kabel do modułu, 2 m (2 x 0,25 mm ²)
6699-035	Kabel USB do konfiguracji modułu
6699-036	Cable Extender Box
6699-042	Metalowa płytko do głowicy optycznej
6699-047	Etykieta zasilania MULTICAL® 403/603, 10 szt. [2006-681]
6699-099	Głowica optyczna do odczytu na podczerwień ze złączem USB
6699-110	Wspornik panelu
6699-403	Transformator bezpieczeństwa 230/24 VAC 5 VA
6699-404	Transformator bezpieczeństwa 230/24 VAC 10 VA
6699-405	Transformator bezpieczeństwa 230/12/24 VAC 63 VA
6699-447.E	Antena wewnętrzna do Kamstrup radio, 434 MHz
6699-448	Antena Mini Triangle do modułu Wireless M-Bus i modułów sieciowych 2G/4G
6699-482.E	Antena wewnętrzna do Wireless M-Bus 868 MHz
6699-724	METERTOOL HCW
6699-725	LogView HCW

Urządzenia kalibracyjne

Numer wyrobu	Opis
6699-363	2-przewodowy Pt500, ciepło/chłodzenie (używany z oprogramowaniem METERTOOL HCW)
6699-364	4-przewodowy Pt500, ciepło/chłodzenie (używany z oprogramowaniem METERTOOL HCW)
6699-365	2/4-przewodowy Pt100, ciepło/chłodzenie (używany z oprogramowaniem METERTOOL HCW)

Więcej informacji na temat MULTICAL® 603 i akcesoriów znajduje się w opisie technicznym, który można znaleźć na stronie [Kamstrup Product Centre](#).

Kamstrup Sp. z o.o

ul. Kurzawska 9
02-296 Warszawa
T: +48 22 577 11 00
biuro@kamstrup.pl
kamstrup.com