

Data sheet

MULTICAL® 303 in MULTICAL® 403

- Popolnoma programabilni podatkovni zapisovalnik z minutnim intervalom
- Konfiguriranje komunikacije M-Bus z branjem podatkov iz zapisovalnika
- Konfiguracija na samem mestu s sprednjimi tipkami
- Kovinski merilnik pretoka PN16/PN25 - odobren za temperature do 130 °C
- Življenjska doba baterije do 16 let
- Merilnik pretoka IP68
- ločljivost zaslona 7 ali 8 števecv



MID 2014/32/EU

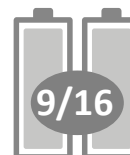
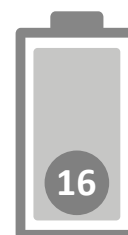


EN 1434

DK-BEK 1178 – 06.11.2014



EN 1434





Vsebina

Opis	3
Mehanska zasnova MULTICAL® 303	4
Mehanska zasnova MULTICAL® 403	5
Mehanski podatki	6
Meroslovni podatki	7
Točnost	8
Izguba tlaka	9
Tehnične risbe MULTICAL® 303	10
Tehnične risbe MULTICAL® 403	12
Električni podatki	14
Različice izdelka MULTICAL® 303	17
Konfiguracija merilnika MULTICAL® 303	18
Različice izdelka MULTICAL® 403	19
Konfiguracija MULTICAL® 403	21
Informacijske kode na zaslonu	22
Dodatna oprema	23



Opis

MULTICAL® 303 je kompakten vsestranski merilnik toplote in hlajenja, ki ga zaradi minimalnih dimenzij lahko namestite povsod. Merilnik lahko med namestitvijo obračate tudi v najbolj utesnenih prostorih, kar omogoča optimalno odčitavanje vrednosti z zaslona.

Robusten kovinski merilnik pretoka prenese stalne temperature do 130 °C, je učinkovito zaščiten pred kondenzacijo in ga je mogoče uporabljati v instalacijah PN16 in PN25. Merilnik pretoka deluje na osnovi edinstvene Kamstrupove ultrazvočne tehnologije, ki zagotavlja izjemno dolgo življenjsko dobo, tudi v ogrevalnih sistemih z magnetitom.

MULTICAL® 303 sestavljajo: ultrazvočni merilnik pretoka, elektronska prikazovalna enota in komplet senzorjev Pt500. Te komponente so ločeno kalibrirane in nato sestavljene v merilnik toplote, hlajenja ali kombiniran merilnik toplote/hlajenja. Če ločite komponente, je treba merilnik ponovno overiti. Merilnik ima vgrajen in nastavljiv podatkovni zapisovalnik, ki shranjuje vse relevantne registre. Standardni registri podatkovnega zapisovalnika se shranjujejo 20 let, 36 mesecev, 460 dni in 72 ur.

Med namestitvijo lahko merilnik konfigurirate za namestitev v dovodni ali povratni vod. Poleg tega lahko s preprostim pritiskom na gumb nastavite enoto energije in ločljivost ter datum/čas in M-Bus naslov – brez potrebe po posebnem orodju.

MULTICAL® 403 je statični toplotni števec, kloma števec ali kombiniran merilnik toplote/hlajenja, ki deluje na principu ultrazvoka. Merilnik je namenjen merjenju energije v skoraj vseh vrstah toplotnih sistemov, kjer se kot prenosni medij energije uporablja voda.

MULTICAL® 403 sestavljajo računska enota, merilnik pretoka in dve temperaturni tipali. MULTICAL® 403 je bil razvit za merjenje porabe energije v stanovanjih, enostanovanjskih in večstanovanjskih hišah, neprofitnih stanovanje, blokih in mali industriji. Merilnik je preprost za namestitev, ima temperaturno območje od 2 °C do 180 °C in z nazivnim pretokom od qp 0,6 m³/h do 15 m³/h.

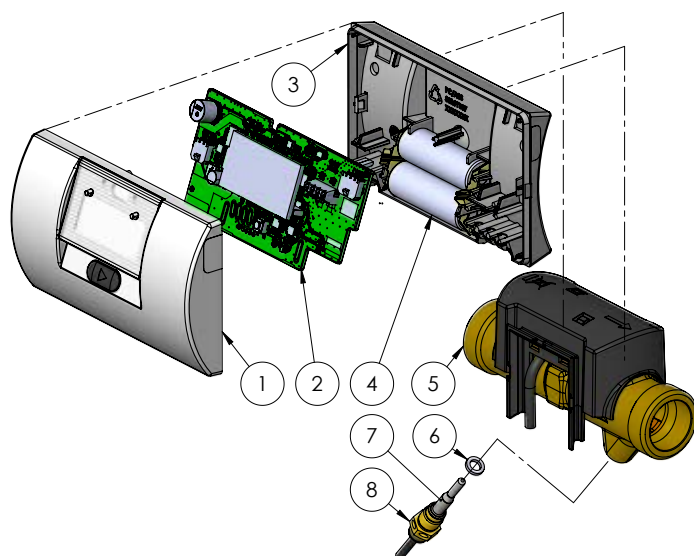
Merilnik je lahko napajan iz omrežja ali baterije, odvisno od potreb. Izbirate lahko med majhno baterijo brez prevoznih omejitev ali močnejšo baterijo s 16-letno življenjsko dobo. Ne glede na izbrano rešitev je poraba energije MULTICAL® 403 nizka.

Širok razpon parametrov se lahko konfigurira preko sprednjih tipk MULTICAL® 403: položaj merilnika pretoka v dovodnem ali povratnem vodu, enota energije, primarni M-Bus naslov, vklop/izklop radijskega modula, ciljni datumi itd.

Konfiguracija se lahko izvede na samem mestu, kar prispeva k zmanjšanju zalog in časa namestitve..



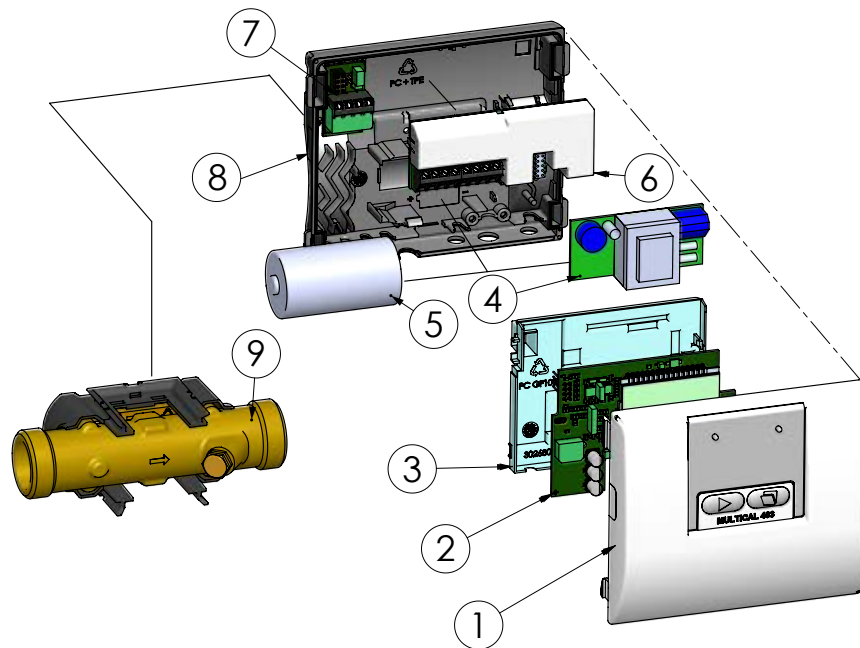
Mehanska zasnova MULTICAL® 303



- 1 Zgornja stran ohišja z vgraviranimi podatki
- 2 PCB plošča z elektroniko
- 3 Ohišje računske enote (odpre ga lahko le pooblaščen laboratorij)
- 4 Ena ali dvojna AA baterija
- 5 Pokrov merilnika pretoka (odstrani ga lahko le pooblaščen laboratorij)
- 6 O-ring, temperaturna tipala
- 7 Distančnik, temperaturna tipala
- 8 Temperaturna tipala ($\varnothing 5,0 - \varnothing 5,2 - DS 27,5$)



Mehanska zasnova MULTICAL® 403



- 1 Pokrov s tipkami in lasersko gravuro
- 2 Tiskano vezje z mikrokrmilnikom, pretok-ASIC, zaslonom ipd.
- 3 Pokrov tiskanega vezja (odpreti se sme samo v pooblaščenem laboratoriju)
- 4 Možnost namestitve napajalnega modula
- 5 Možnost namestitve baterije
- 6 Podatkovni modul, denimo M-Bus
- 7 Priključek temperaturnih tipal
- 8 Spodnji pokrov
- 9 Merilnik pretoka (IP68)



Mehanski podatki

	MULTICAL® 303	MULTICAL® 403
Masa (odvisno od velikosti senzorja pretoka)	Od 0,7 do 0,8 kg	Od 0,9 do 8,6 kg
Temperatura okolice	Od 5 do 55 °C. Nekondenzirajoče, zaprta lokacija (notranja namestitve).	
Stopnja zaščite		
Računska enota	IP65	IP54
Senzor pretoka	IP68	IP68
Temperature medija	Pri temperaturah medija pod temperaturo okolice ali nad 90 °C je priporočljiva stenska namestitev računske enote.	
Merilniki toplote	303-W: 2...130 °C	403-W: 2...130 °C
Merilniki hlajenja	303-C: 2...50 °C	403-C: 2...50 °C
Merilniki toplote/hlajenja	303-T: 2...130 °C	403-T: 2...130 °C
Medij v senzorju pretoka	Voda [za daljinsko ogrevanje, kot je opisano v AGFW FW510]	
Temperatura skladiščenja	-25...60 °C [odtočni senzor pretoka]	
Tlačni razred	PN16/PN25, PS25	
Kabel senzorja pretoka	1,5 m [nesnemljiv]	
Kabel senzorja pretoka	1,5 m ali 3 m	1,5 m, 3 m ali 10 m
Connection cables		ø 3,5...6 mm
Supply cables		ø 5...8 mm

Materiali

	MULTICAL® 303	MULTICAL® 403
Mokri deli		
Ohišje, sklopka	Vročje kovana medenina, odporna na dezinfikacijo [CW 602N]	
Ohišje, prirobnica		Nerjaveče jeklo, W.nr. 1.4308
Pretvornik	Nerjaveče jeklo, W.nr. 1.4404	
O-tesnila	EPDM	
Merilna cev	Termoplastika, PES 30 % GF	
Odsevniki	Termoplastika, PES 30 % GF in nerjaveče jeklo, W.nr. 1.4306	
Hišica senzorja pretoka		
Pokrov senzorja pretoka	Termoplastika, PC 20 % GF	
Stenski nosilec	Termoplastika, PC 20 % GF	
Ohišje računske enote		
Zgoraj	Termoplastika, PC 10 % GF with TPE [termoplastika elastomer]	
Podnožje	Termoplastika, PC/ABS	
Notranji pokrov		Termoplastika, PC 10 % GF
Kabli	Silikonski kabel z notranjo teflonsko izolacijo	



Meroslovni podatki

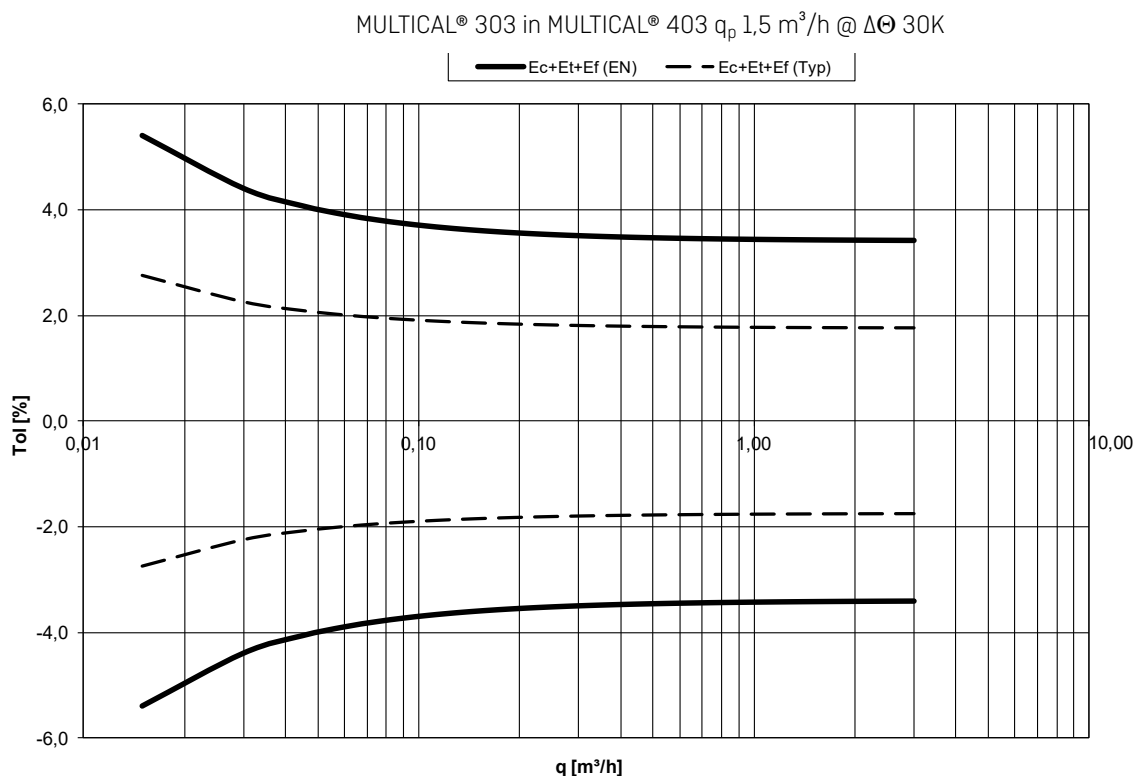
	MULTICAL® 303	MULTICAL® 403
Odobritve		
Merilnik toplote	DK-0200-MI004-045	DK-0200-MI004-037
– Temperaturni razpon	θ: od 2 do 180 °C	
– Območje razlike	Δθ: 3 K...178 K	
Števec hlajenja	TS 27.02 015	TS 27.02 009
– Temperaturni razpon	θ: od 2 do 180 °C	
– Območje razlike	Δθ: 3 K...178 K	
Bifunkcionalen merilnik toplote/hlajenja	DK-0200-MI004-045 in TS 27.02 015	DK-0200-MI004-037 in TS 27.02 009
– Temperaturni razpon	θ: od 2 do 180 °C	
– Območje razlike	Δθ: 3 K...178 K	
Standardi in normativi	<p>Navedene najnižje temperature se nanašajo samo na homologacijo. Merilnik nima prekinitve za nizko temperaturo in meri vse do 0,01 °C in 0,01 K.</p> <p>EN 1434:2007/AC:2007 EN 1434:2015+A1:2018 EN 1434:2022 BEK1178</p>	
Direktive EU	<p>Direktiva o merilnih instrumentih (MID) Direktiva o nizki napetosti (LVD) Direktiva o elektromagnetni združljivosti (EMC) Direktiva o radijski opremi (RED) Direktiva RoHS Direktiva o tlačni opremi (PED)</p>	
Oznaka EN 1434	Okoljski razred A	Okoljski razred A in C
Oznaka MID		
Mehansko okolje	Razreda M1 in M2	
Elektromagnetno okolje	Razreda E1	Razreda E1 in E2
	5 ... 55 °C. Nekondenzirajoče, zaprta lokacija (notranja namestitve).	
Priključek temperaturnega senzorja	Pt500 – EN 60751	



Točnost

Komponente merilnika	MPE skladno z EN 1434-1	MULTICAL® 303 in MULTICAL® 403, tipična točnost
Računska enota	$E_c = \pm [0,5 + \Delta\Theta \text{ min}/\Delta\Theta] \%$	$E_c = \pm [0,15 + 2/\Delta\Theta] \%$
Senzor pretoka	$E_f = \pm [2 + 0,02 q_p/q]$, vendar ne več kot $\pm 5 \%$	$E_f = \pm [1 + 0,01 q_p/q] \%$
Komplet senzorjev	$E_t = \pm [0,5 + 3 \Delta\Theta \text{ min}/\Delta\Theta] \%$	$E_t = \pm [0,4 + 4/\Delta\Theta] \%$

Skupna tipična točnost MULTICAL® 303 in MULTICAL® 403 v primerjavi s standardom EN 1434-1.





Izguba tlaka

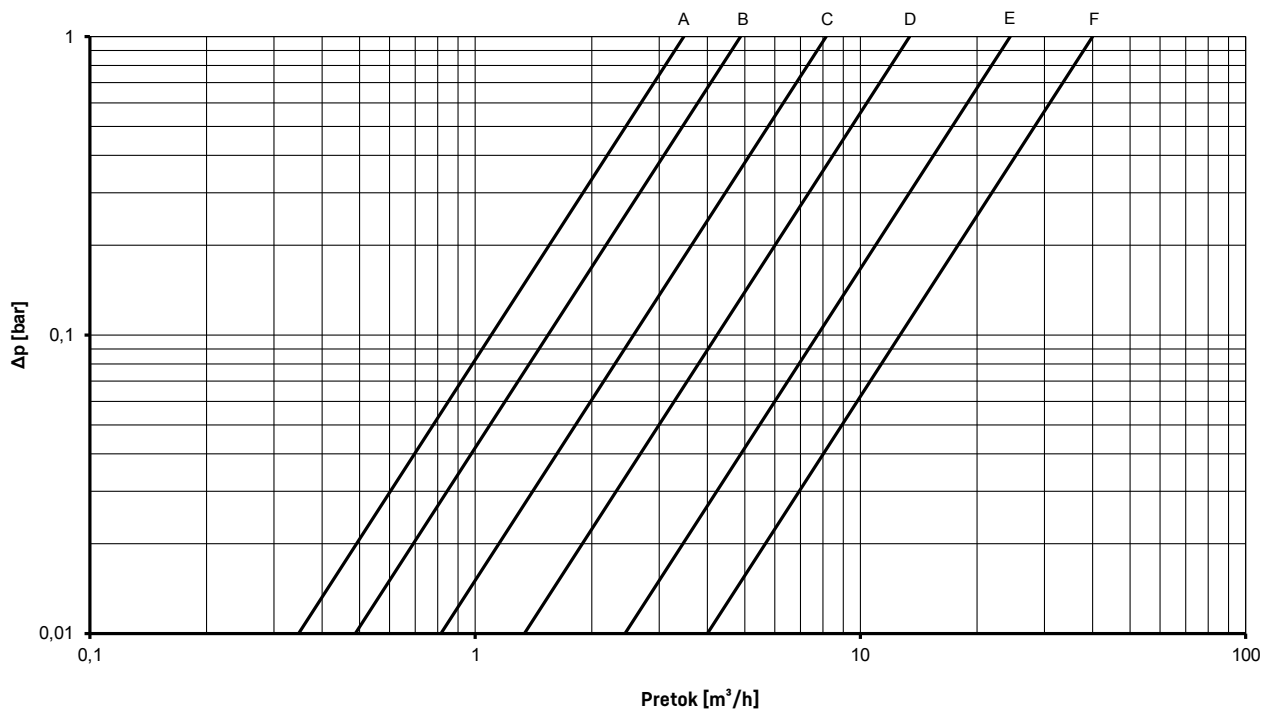
Izguba tlaka v senzorju pretoka je navedena kot največja izguba tlaka pri q_p .

Skladno z EN 1434 največja izguba tlaka ne sme presežati 0,25 bara.

Graf	Nazivni pretok q_p [m ³ /h]	Največji pretok q_s [m ³ /h]	Minimalni pretok q_i^* [l/h]	Minimalni zagonski pretok [l/h]	Mejni pretok [m ³ /h]	Nazivni premer [mm]	$\Delta p@q_p$ [bar]	k_v	$q@0,25 \text{ bar}$ [m ³ /h]	MULTICAL® 303	MULTICAL® 403
A	0,6	1,2	6	3	1,5	DN15/DN20	0,03	3,46	1,7	x	x
B	1,5	3,0	15	3	4,6	DN15/DN20	0,09	4,89	2,4	x	x
C	2,5	5,0	25	5	7,6	DN20	0,09	8,15	4,1	x	x
D	3,5	7,0	35	7	9,2	DN25	0,07	13,42	6,8		x
E	6	12	60	12	18	DN25	0,06	24,5	12,3		x
F	10	20	100	20	30	DN40	0,06	40,83	20,4		x
F	15	30	150	30	46	DN50	0,14	40,09	20,1		x

* Dinamično območje $q_p:q_i = 100:1$

Δp MULTICAL® 303 in MULTICAL® 403

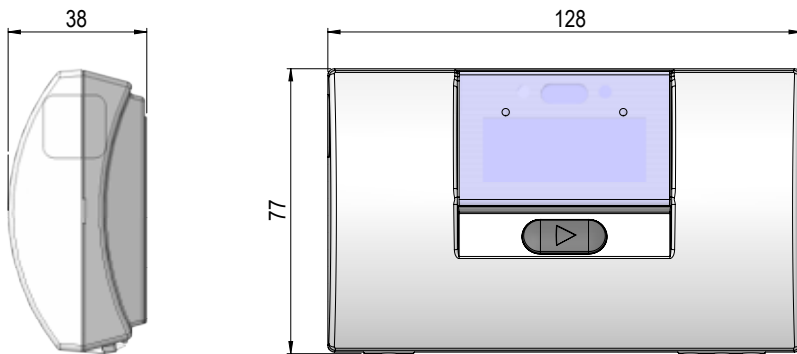




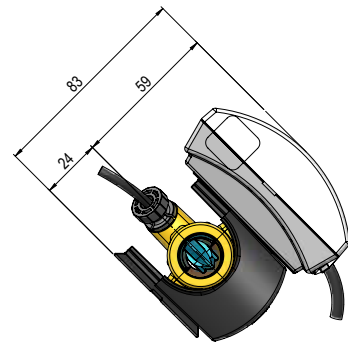
Tehnične risbe MULTICAL® 303

Vse mere so v milimetrih [mm]

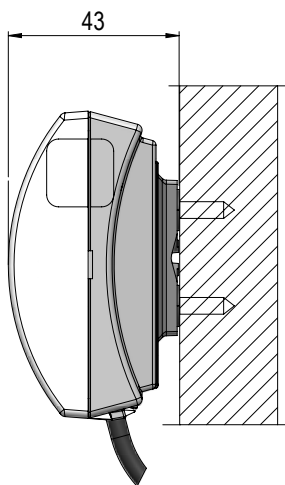
Računska enota



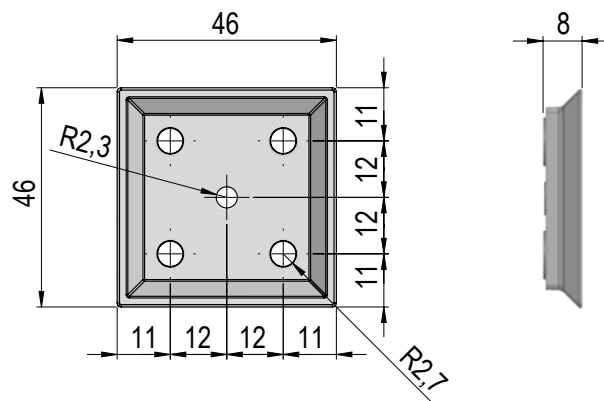
Komplet MULTICAL® 303 z računsko enoto, nameščeno na senzorju pretoka



Računska enota je nameščena s stenskim nosilcem



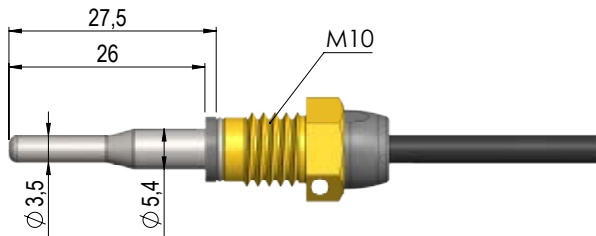
Stenski nosilec za računsko enoto



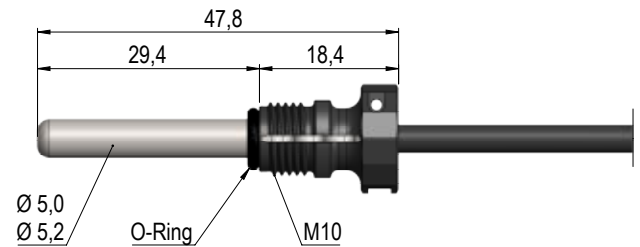


Tehnične risbe MULTICAL® 303

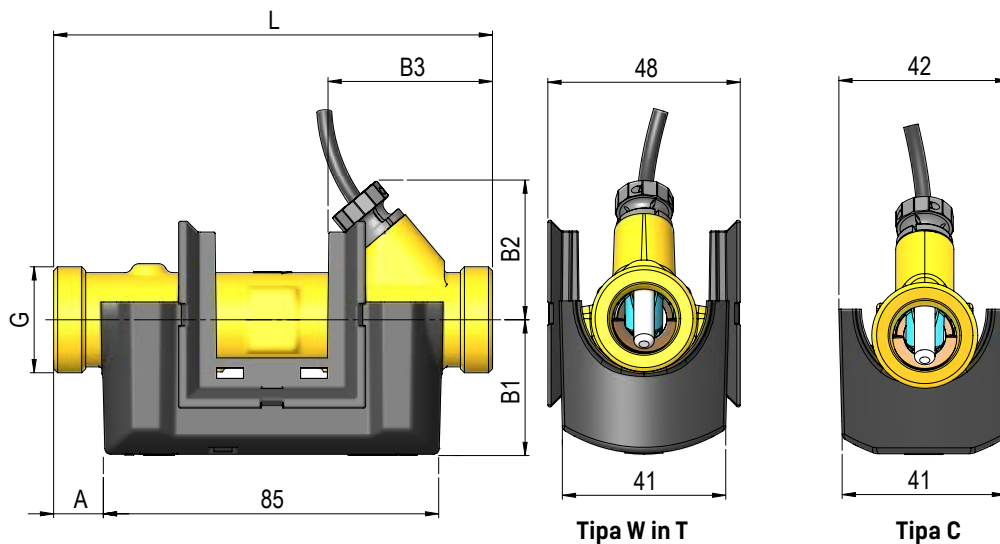
Kratki direktni temperaturni senzor



Indirektni temperaturni senzor z kompozitno spojko



Senzor pretoka



Navoj	L [mm]	A [mm]	B1 [mm]	B2 [mm]	B3 [mm]	Pribl. masa [kg] *
G½B (R½)	110	12	35	35	40	0,7
G1B (R¾)	130	22	38	38	50	0,8

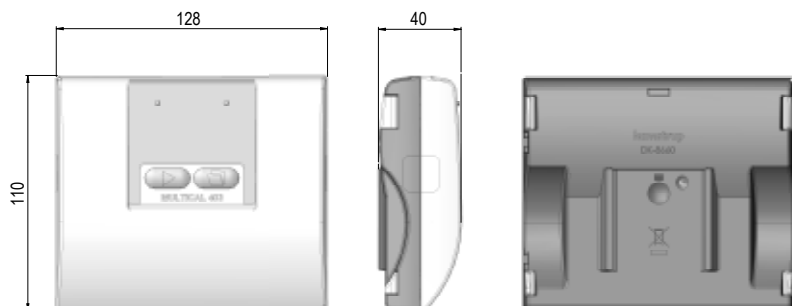
* Navedba mase vključuje celoten merilnik, vključno s senzorjem pretoka, računsko enoto, kompletom senzorjev in dvema baterijama tipa A. Kakršnakoli dodatna oprema, kot so npr. spojnice, uvoške, vstavljive puše ali embalaža, ni vključena v navedbo mase.



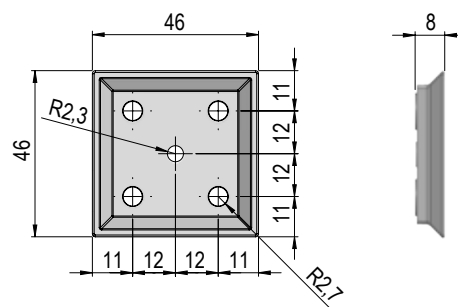
Tehnične risbe MULTICAL® 403

Vse mere so v milimetrih [mm]

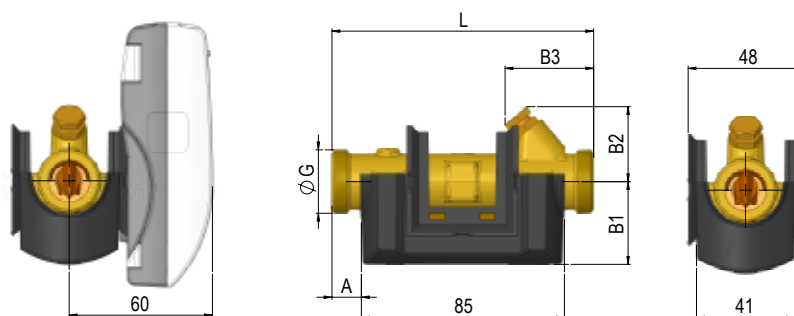
Mehanske mere računske enote



Nosilec za montažo na zid



Merilnik pretoka z navojnima priključkoma G $\frac{1}{2}$ in G1



Nazivni pretok q_p [m ³ /h]	Navoj G	L	A	B1	B2	B3	Pribl. masa [kg] *
0,6 + 1,5	G $\frac{1}{2}$ B	110	12	35	32	38	0,9
1,5	G $\frac{1}{2}$ B	165	12	35	32	65	1,0
1,5	G1B	130	22	38	32	48	1,0
2,5	G1B	130	22	38	38	48	1,0
0,6 + 1,5	G1B	190	22	38	38	78	1,1
2,5	G1B	190	22	38	38	78	1,2

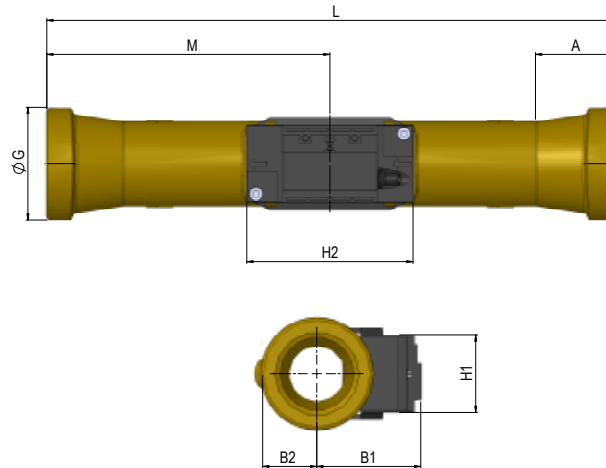
* Masa računske enote, tipala pretoka, 3 m para tipal brez embalaže



Tehnične risbe MULTICAL® 403

Vse mere so v milimetrih [mm]

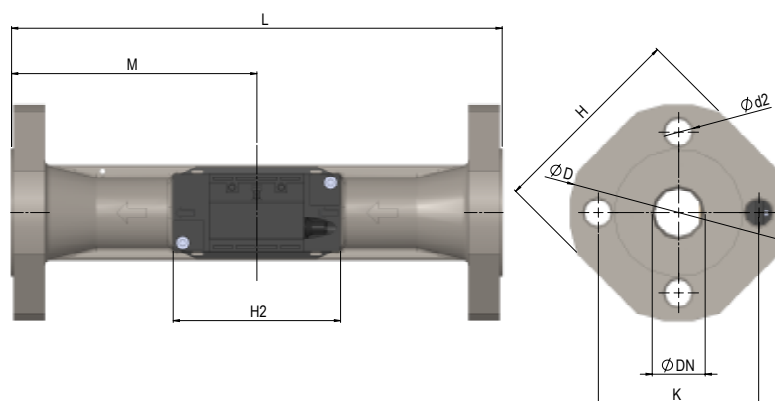
Merilnik pretoka z navojnima priključkoma G5/4 in G2



Nazivni pretok q_p [m ³ /h]	Navoj G	L	M	H2	A	B1	B2	H1	Pribl. masa [kg] *
3,5	G5/4B	260	130	88	16	51	20	41	2,0
6	G5/4B	260	130	88	16	53	20	41	2,1
10	G2B	300	150	88	40.2	55	29	41	3,0

* Masa računске enote, tipala pretoka, 3 m para tipal brez embalaže

Merilnik pretoka s prirobnico DN25, DN40 in DN50



Nazivni pretok q_p [m ³ /h]	Nazivni premer DN	L	M	H2	D	H	K	Vijaki			Pribl. masa [kg] *
								Kos	Navoj	d2	
6	DN25	260	130	88	115	106	85	4	M12	14	4,6
10	DN40	300	150	88	150	140	110	4	M16	18	7,5
15	DN50	270	155	88	165	145	125	4	M16	18	8,6

* Masa računске enote, tipala pretoka, 3 m para tipal brez embalaže



Električni podatki

	MULTICAL® 303		MULTICAL® 403	
Podatki za računsko enoto				
Zaslon	LCD – 7 ali 8 mest z višino števk 6,8 mm		LCD – 7 ali 8 mest z višino števk 8,2 mm	
Ločljivost	9999,999 – 99999,99 – 999999,9 – 9999999 99999,999 – 999999,99 – 9999999,9 – 99999999			
Energijske enote	MWh – kWh – GJ			
Zapisevalnik podatkov (EEPROM)				
Vsebina zapisevalnika	Programabilno – izbrati je mogoče vse registre			
Interval zapisovanja	Programabilno – od 1 minute do 1 leta			
Globina zapisovanja	Programabilno – standardno: 20 let, 36 mesecev, 460 dni, 72 ur			
Zapisevalnik podatkov (EEPROM)	50 informacijskih kod (na zaslonu je prikazanih zadnjih 50)			
Ura/koledar [z nadomestno baterijo]	Ura, koledar, prestopno leto, ciljni datum			
Poletni/zimski čas	Programabilno Funkcijo je mogoče onemogočiti, tako da se uporablja »tehnični običajni čas«			
Točnost ure	Brez zunanjih nastavitvev: manj kot 15 minut na leto Z zunanjo nastavitvijo vsakih 48 ur: manj kot 7 sekund uradnega časa			
Podatkovna komunikacija	Za optično komunikacijo se uporablja protokol KMP s CRC16 in za module v MULTICAL® 403			
Moč v temperaturnih senzorjih	< 10 μ W RMS			
Napajalna napetost	3,6 VDC \pm 0,1 VDC			
Baterija				
Tipa	3,65 VDC 1 x A-celična litijska	3,65 VDC 2 x A-celična litijska	3,65 VDC 1 x D-celična litijska	3,65 VDC 2 x A-celična litijska
Življenjska doba Na življenjsko dobo baterije vplivajo komunikacijski in nastavitveni parametri merilnika, pa tudi interval prenosa, moč prenosa in vsebina datagrama.	Do 8 let, če je temperatura _{BAT} < 30 °C	Do 16 let, če je temperatura _{BAT} < 30 °C		Do 9 let, če je temperatura _{BAT} < 30 °C
Vsebnost litija	Pribl. 0,9 g	2 x pribl. 0,9 g	Pribl. 4,9 g	2 x pribl. 0,9 g



Električni podatki

Baterija	MULTICAL® 403
Nadomestna baterija (za uro dejanskega časa)	3,0 VDC, litijeva BR
Pričakovana življenjska doba baterije pri števcu z vgrajenim NB-IoT modulom	Do 12 let (1x dnevno pošiljanje). Odvisno od lokacije vgradnje ter nivoja CE
Napajanje iz električnega omrežja	230 VAC +15/-30 %, 50/60 Hz 24 VAC ±50 %, 50/60 Hz 24 VDC +75/-25 % (Samo 24 VDC za High Power SMPT napajalnik)
Izolacijska napetost	3,75 kV
Poraba	< 1 W
Nadomestno napajanje	Vdelani superkondenzator odpravlja motnje zaradi kratkotrajnega izpada električne energije (samo napajalni moduli tipov 7 in 8).



Električni podatki

Merjenje temperature MULTICAL® 303 in MULTICAL® 403	t1 Temperatura dovoda	t2 Temperatura povratka	$\Delta\Theta$ (t1 – t2) Merjenje toplotne energije	$\Delta\Theta$ (t2 – t1) Merjenje hladilne energije	t5 Prednastavljeno za A1 in A2 (only MULTICAL® 403)
Merilno območje 2-žilni, Pt500 (303-W/C/T) 2-žilni, Pt500 (403-W/C/T)	0,01...185,00 °C				
Uravnavanje	± 0,99 K				

Največja dolžina kabla (največji premer kabla 6 mm). Kabel je mogoče zamenjati samo na MULTICAL® 403.	Pt500, 2-žilni
	2 x 0,25 mm ² : 10 m

Električni podatki MULTICAL® 403

Impulzni vhodi In-A/In-B	Električni kontakti	Reed kontakt
Impulzni vhod	Dvigovalni upor 680 k Ω za 3,6 V	Dvigovalni upor 680 k Ω za 3,6 V
Impulz – VKL	< 0,4 V za > 30 ms	< 0,4 V za > 500 ms
Impulz – IZKL	> 2,5 V za > 30 ms	> 2,5 V za > 500 ms
Frekvenca impulzov	< 3 Hz	< 1 Hz
Električna izolacija	Ne	Ne
Največja dolžina kabla	25 m	25 m
Zahteve za zunanji priključek	Tok puščanja pri funkciji odprto < 1 μ A	

Impulzni izhodi Out-C/Out-D	
Tip	Opto FET
Zunanja napetost	1...48 VDC/VAC
Tok	< 50 mA
Preostala napetost	$R_{ON} \leq 40 \Omega$
Električna izolacija	2 kV
Največja dolžina kabla	25 m



Različice izdelka MULTICAL® 303

Številka tipa MULTICAL® 303	Statični podatki Navedeni na sprednji strani merilnika				Dinamični podatki Prikazani na zaslonu			
	303-x-xx-x-xx				- xx-x-xx			
	Tip 303	<input type="checkbox"/>	<input type="checkbox"/>	<input type="checkbox"/>	<input type="checkbox"/>	<input type="checkbox"/>	<input type="checkbox"/>	<input type="checkbox"/>
Priključek senzorja								
Števec porabe toplotne energije Pt500								W
Pt500 merilnik toplote/hlajenja								T
Pt500 merilnik hlajenja								C
Senzor pretoka ¹⁾								
q_p [m ³ /h]	Priključek	Dolžina [mm]	Dinamično območje					
0,6	G½B (R½)	110	100:1	10				
1,5	G½B (R½)	110	100:1	40				
1,5	G1B (R¾)	130	100:1	70				
2,5	G1B (R¾)	130	100:1	A0				
Tip merilnika								
Merilnik toplote (MID modul B + D)								2
Merilnik toplote/hlajenja (MID modul B + D in TS27.02 + DK268) ²⁾				θ_{hc} = OFF				3
Merilnik toplote, nacionalna homologacija								4
Merilnik hlajenja (TS27.02 + DK268)								5
Merilnik toplote/hlajenja (MID modul B + D in TS27.02 + DK268) ²⁾				θ_{hc} = ON				6
Koda države								
Določí Kamstrup po prejemu naročila.								XX
Komplet temperaturnih senzorjev (Pt500)								
	Dolžina [mm]	Premer \varnothing [mm]	Dolžina kabla [m]					
Kratki neposredni temperaturni senzori	27,5	-	1,5	51				
Kratki neposredni temperaturni senzori	27,5	-	3,0	52				
\varnothing 5,0 s sestavljenimi spojkami	-	5,0	1,5	61				
\varnothing 5,0 s sestavljenimi spojkami	-	5,0	3,0	62				
\varnothing 5,2 s sestavljenimi spojkami	-	5,2	1,5	71				
\varnothing 5,2 s sestavljenimi spojkami	-	5,2	3,0	72				
Dobava ³⁾								
Baterija, 1 x A-celična		Življenjska doba baterije do 8 let						1
2xAA-cell baterija		Življenjska doba baterije do 16 let						9
Komunikacija								
M-Bus (priložen 1,5-m tovarniško nameščen kabel)								20
Wireless M-Bus, 868,95 MHz EU								30

- Senzorji pretoka so homologirani za dinamična območja q_p : q_i = 250 : 1 in 100 : 1, vendar so standardno dobavljeni z vrednostjo 100 : 1. Za kakršne koli dodatne informacije se obrnite na Kamstrup A/S.
- V določenih državah so dvofunkcijski števcí tipa 3 in 6 dovoljeni z oznako MID, kljub nacionalnim zakonom.
- Na življenjsko dobo baterije vplivajo komunikacijski in nastavitveni parametri merilnika, pa tudi interval prenosa, moč prenosa in vsebina datagrama. Za izračun določenih konfiguracij se obrnite na Kamstrup A/S.



Konfiguracija merilnika MULTICAL® 303

	A	B	CCC	DDD	L	RR	T	VVVV	XXX	YY	ZZZ
Položaj senzorja pretoka											
Dovod	3										
Izvod	4										
Mera											
GJ	2										
kWh	3										
MWh	4										
Kode tipala pretoka											
Običajna ločljivost [7 števk]			4xx								
Visoka ločljivost [8-mestna]			5xx								
Zaslon											
Merilnik toplote				210							
Kombinirani števec ogrevanja/hlajenja				310							
Števec hlajenja				510							
Integracijski način											
Prilagodljivi način (od 4 do 64 s)					5						
Običajni način (32 s)					6						
Hitri način (4 s)					7						
Profil podatkovnega zapisovalnika											
Standardni profil podatkovnega zapisovalnika							30				
Raven šifriranja											
Individualni ključ								3			
Labela stranke											
Serijska številka									xxxx		
Konfiguracija komunikacije											
Komunikacijska strojna oprema											
M-Bus [izbira številke tipa]										x20	
Wireless M-Bus [izbira številke tipa]										x30	
Konfiguracija sistema (wM-Bus)											
Glejte tehnični opis - 5512-2701										YY	
Datagram (M-Bus/wM-Bus)											
Glejte tehnični opis - 5512-2701											ZZZ

Za kakršne koli dodatne informacije o možnostih konfiguracije se obrnite na Kamstrup A/S



Različice izdelka MULTICAL® 403

Številka tipa MULTICAL® 403

		Statični podatki Na sprednji strani števca				Dinamični podatki Na zaslonu			
		403-X XX X XX				XX X XX			
Tip 403-		□	□□	□	□□	-	□□	□	□□
Priključek temperaturnih tipal									
Pt500 za toplotne števce		W							
Pt500 za klima števce		C							
Pt500 za klima/kombi števce		T							
Merilnik pretoka	Priključek	Dolžina	Dinamični						
q_p [m ³ /h]		[mm]	razpon						
0,6	G¾B (R½)	110	100:1	10					
0,6	G1B (R¾)	190	100:1	30					
1,5	G¾B (R½)	110	100:1	40					
1,5	G¾B (R½)	165	100:1	50					
1,5	G1B (R¾)	110	100:1	60					
1,5	G1B (R¾)	130	100:1	70					
1,5	G1B (R¾)	165	100:1	[130 mm s podaljškom] 80					
1,5	G1B (R¾)	190	100:1	90					
2,5	G1B (R¾)	130	100:1	A0					
2,5	G1B (R¾)	190	100:1	B0					
3,5	G5/4B (R1)	260	100:1	D0					
6,0	G5/4B (R1)	260	100:1	F0					
6,0	DN25	260	100:1	G0					
10	G2B (R1½)	300	100:1	H0					
10	DN40	300	100:1	J0					
15	DN50	270	100:1	K0					
Tip števca									
Toplotni števec (MID-modul B)						1			
Toplotni števec (MID-modula B + D)						2			
Kombinirani toplotni števec (MID-moduli B + D in TS + DK268) *						3			
Toplotni števec (nacionalne odobritve)						4			
Klima števec (TS + DK268)						5			
Kombinirani toplotni števec (MID-moduli B + D in TS + DK268) *						6			
Števec porabe vode, tople						7			
Števec porabe vode, hladne						8			
Koda države									
Določí Kamstrup po prejemu naročila.						XX			

* V nekaterih krajinah, merače tipu 3 a 6 s duálnou funkcionalitou, majú povinnosť pridelenia MID, vzhľadom na národné zákony.

Opomba: merilnik pretoka je odobren za dinamično območje $q_p:q_i$ 250:1 ter 100:1. Privzeto je dobavljen kot 100:1.



Variante izdelka MULTICAL® 403

Številka tipa MULTICAL® 403

Statični podatki
Na sprednji strani števca
403-X XX X XX

Dinamični podatki
Na zaslonu
XX X XX

Tip 403- □ □ □ □ - □ □ □ □

Set temperaturnih tipal

Brez temperaturnih tipal				00
2-žilna Pt500 temperaturna tipala				
Kratka direktna temp. tipala, 2 kosa	DS 27,5 mm	1,5 m - 3 m		5x
Kratka direktna temp. tipala, 2 kosa	DS 38 mm	1,5 m - 3 m		2x
Neposredno kratki temperaturni senzorji s kompozitnim priključkom, 2 kosa	ø5,0 mm	1,5 m - 3 m		6x
Neposredno kratki temperaturni senzorji s kompozitnim priključkom, 2 kosa	ø5,2 mm	1,5 m - 3 m		7x
Kratka direktna temp. tipala, 2 kosa	PL ø5,8 mm	1,5 m - 5 m		8x
Kratka direktna temp. tipala, 2 kosa	PL ø6,0 mm	1,5 m - 5 m		9x

Napajanje

Brez napajanja				0
Baterija - 1 x D				2
230 VAC High Power napajalni modul				3
24 VAC High Power napajalni modul				4
Baterijski modul z eno baterijo D IoT				6
230 VAC napajanje				7
24 VAC napajanje				8
Baterija - 2 x A				9

Moduli

Brez modula				00
Data Pulse, inputs (In-A, In-B)				10
Data Pulse, outputs (Out-C, Out-D)				11
Wired M-Bus, inputs (In-A, In-B)				20
Wired M-Bus, outputs (Out-C, Out-D)				21
Wired M-Bus, Thermal Disconnect *				22
linkIQ/wM-Bus, inputs (In-A, In-B), EU				32
linkIQ/wM-Bus, outputs (Out-C, Out-D), EU				33
wM-Bus, inputs (In-A, In-B), 912,5/915/918,5 MHz				34
Analog outputs 2 x 0/4...20 mA *				40
PQT Controller *				43
Low Power Radio, inputs (In-A, In-B), 434 MHz				50
Low Power Radio GDPR, inputs (In-A, In-B), 434 MHz				51
NB-IoT, inputs (In-A, In-B) **				56
BACnet MS/TP, inputs (In-A, In-B) *				66
Modbus RTU, inputs (In-A, In-B) *				67
BACnet IP, inputs (In-A, In-B) *				81
Modbus/KMP TCP/IP, inputs (In-A, In-B) *				82
READY TCP/IP, inputs (In-A, In-B)				83

* Števec mora biti omrežno napajan.

** Števec mora biti napajan z C-Cell baterijo ali z High Power napajalnikom.

Kontaktirajte podjetje Enerkon d.o.o. za več informacij o ostalih možnih opcijah.



Konfiguracija MULTICAL® 403

	A	B	CCC	DDD	EE	FF	GG	L	N	PP	RR	T	VVVV
Položaj merilnika pretoka													
Dovod		3											
Povratek		4											
Merska enota													
GJ		2											
kWh		3											
MWh		4											
Kode merilnika pretoka													
7-mestne kode CCC			4xx										
8-mestne kode CCC			5xx										
Zaslon													
Toplotni števec				210									
Kombinirani števec				310									
Klima števec				510									
Tarife													
Brez aktivne tarife					00								
Tarifa napajanja					11								
Tarifa pretoka					12								
Tarifa t1-t2					13								
Tarifa dovoda					14								
Tarifa povratka					15								
Časovno nadzorovana tarifa					19								
Tarifa količine za ogrevanje/hlajenje					20								
Tarifa PQ					21								
Impulzna vhoda A in B													
10 l/imp, predštevec 1 (< 10 m ³ /h)						24	24						
Integracijski način													
Prilagodljivi način (4-64 s)									1				
Običajni način (32 s)									2				
Hitri način (4 s)									3				
Zaznavanje izhajanja hladne vode (vhod A)													
IZKLOP													0
30 min brez impulzov													1
1 h brez impulzi													2
2 h brez impulzov													3
Trajanje impulza na impulznih izhodih C in D													
Out-C: V1/4				5,0 ms									73
Out-C: V1/1				3,9 ms									82
Out-C: V1/4				22 ms									83
E1 in V1 ali E3 in V1				32 ms									95
E1 in V1 ali E3 in V1				100 ms (0,1 s)									96
Nadzorovani izhod na podlagi podatkovnih ukazov													99
Profil podatkovnega zapisovalnika													
Standardni profil podatkovnega zapisovalnika													30
Raven šifriranja													
Individualni ključ													3
Oznaka po meri stranke													
Serijska številka													0000

Kontaktirajte podjetje Enerkon d.o.o. za več informacij o ostalih možnih opcijah.



Informacijske kode na zaslonu

Prikazane številke								Opis
1	2	3	4	5	6	7	8	
Info	t1	t2	0	V1	0	0	0	
1								Napajalna napetost manjka
2								Nizko stanje baterije.
9 *								Zunanji alarm, denimo po KMP
	1							t1 nad merilnim območjem ali odklopljen
		1						t2 nad merilnim območjem ali odklopljen
	2							t1 pod merilnim območjem ali v kratkem stiku.
		2						t2 pod merilnim območjem ali v kratkem stiku.
	9	9						Neveljavna temperaturna razlika (t1 - t2).
				3				V1, zrak.
				4				V1, napačna smer pretoka.
				6				V1 > q _s za več kot eno uro
						8 *		Impulzni vhod A Uhajanje v sistemu
						9 *		Impulzni vhod A Zunanji alarm
							8 *	Impulzni vhod B Uhajanje v sistemu
							9 *	Impulzni vhod B Zunanji alarm

Primer:

1	0	2	0	0	0	9	0
---	---	---	---	---	---	---	---

* Samo MULTICAL® 403

Opomba: Informacijske kode so nastavljive. Zato ni gotovo, da so v danem MULTICAL® 303 ali MULTICAL® 403 na voljo vsi parametri.

Zapisovalnik informacij shrani informacijsko kodo vsakič, ko je spremenjena. Možno je odčitati zadnjih 50 sprememb informacijske kode in datum spremembe.



Dodatna oprema

Številka tipa	Opis	MULTICAL® 303	MULTICAL® 403
HC-993-09	Baterijski modul z dvema baterijama A		X
HC-993-02	Baterijski modul z eno baterijo D		X
HC-993-06	Baterijski modul z eno baterijo D IoT		X
HC-993-07	Napajalni modul 230 VAC		X
HC-993-08	Napajalni modul 24 VAC		X
HC-993-03	230 VAC High Power napajalni modul		X
HC-993-04	24 VAC High Power napajalni modul		X
2210-061	Tesnilo za senzor pretoka G½B (R½)/spojnica 6561-323	X	X
2210-062	Tesnilo za senzor pretoka G1B (R¾)/spojnica 6561-324	X	X
2105-002	Tesnilna kapica za senzor pretoka G½B (R½), modra	X	X
3026-1148	Tesnilna kapica za senzor pretoka G½B (R½), samozaporna, modra	X	X
3026-517	Tesnilna kapica za kratek neposredni temperaturni senzor DS27,5, modra	X	X
3026-518	Tesnilna kapica za kratek neposredni temperaturni senzor DS27,5, rdeča	X	X
3026-1034	Tesnilna kapica za temperaturni senzor ø5,0/5,2 mm s sestavljeno spojko, črna	X	X
3026-655.A	Stenski nosilec, vključno z zidnimi vložki in vijaki	X	X
3026-902	Nosilec za montažo MULTICAL® 403 na stenski nosilec od MULTICAL® 402		X
3026-909	Držalo za optično bralno glavo	X	X
3026-961	Osnovni set za razstavitev		X
3026-962	Nosilni set za razstavitev		X
3130-262	Slepi čep, vklj. z O-tesnilom, za temperaturni senzor, ki se priklopi na senzor pretoka	X	X
3130-269	Kabelske sponke z vijaki		X
5000-286	Napajalni kabel, 1,5 m (2 x 0,75 m ²)		X
5000-337	Kabel za komunik. modul, 2 m (2 x 0,25 mm ²)		X
6556-491	R½ – M10 uvojka za kratek neposredni temperaturni senzor	X	X
6556-492	R¾ – M10 uvojka za kratek direktni temperaturni senzor	X	X
6556-570	G½B krogelni ventil s potopno tulko M10x1, 48 mm	X	
6556-571	G¾B krogelni ventil s potopno tulko M10x1, 54 mm	X	
6699-035	Konfiguracijski kabel za modul USB		X
6699-042	Kovinska plošča za optično bralno glavo, 20 kosov	X	X
6699-047	Labela za MULTICAL® 403/603, 10 kosov. [2006-681]		X
6699-099	Infrardeča optična bralna glava z vtičem USB	X	X
6699-403	230/24 VAC omrežni transformator 5 VA		X
6699-404	230/24 VAC omrežni transformator 10 VA		X
6699-405	230/12/24 VAC omrežni transformator 63 VA		X
6699-447.E	Notranja antena za Kamstrup radio, 434 MHz		X
6699-448	Manjša antena za Wireless M-Bus in 2G/4G mobilni modul		X
6699-482.E	Notranja antena za Wireless M-Bus 868 MHz		X



Dodatna oprema

Calibration units

Številka tipa	Opis	MULTICAL® 303	MULTICAL® 403
6699-303	Preskuševalna enota za MULTICAL® 303, Pt500, ogrevanje/hlajenje (s programom METERTOOL HCW)	x	
6699-367	Preskuševalna enota za MULTICAL® 403, Pt100, ogrevanje/hlajenje (s programom METERTOOL HCW)		x
6699-366	Preskuševalna enota za MULTICAL® 403, Pt500, ogrevanje/hlajenje (s programom METERTOOL HCW)		x

Za dodatne informacije o MULTICAL® 303, MULTICAL® 403 in njegove dodatne opreme si oglejte tehnični opis, ki ga najdete na [Kamstrup Product Centre](#).

Kamstrup A/S

Industrivej 28, Stilling
DK-8660 Skanderborg
T: +45 89 93 10 00
info@kamstrup.com
kamstrup.com