

Üzembehelyezési útmutató

• **OMNIPOWER CT**



A mérő a típuscímken lévő bekötési rajz alapján köthető be.

Az előzetes beállításától függően adott mért érték lesz kijelvezve vagy a választott értékek 10 másodpercenként váltakoznak.

A kijelzést manuálisan lehet változtatni az előlapi gomb megnyomásával. A lehetséges kijelzési értékek a mérő konfigurálásától függenek.

Biztonsági és szerelési irányelvek

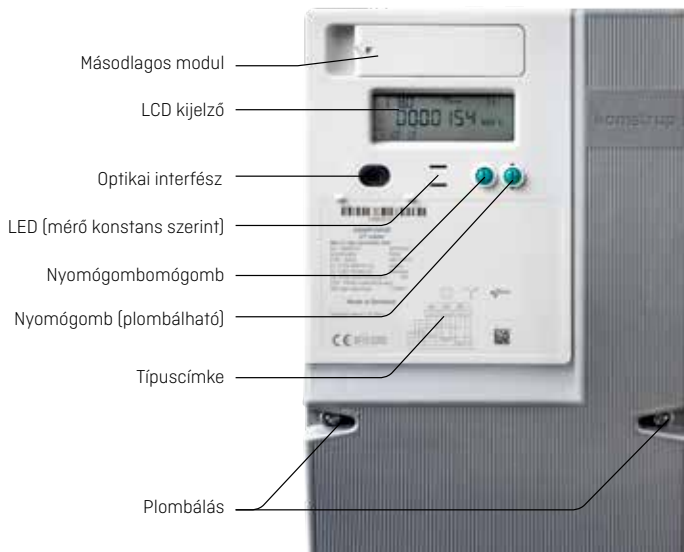
A mérő csak elektromos energia mérésére használható és csak a meghatározott működési értékek között üzemeltethető.

Amíg a mérőn dolgoznak, nem lehet bekötött állapotban. Kifejezetten veszélyes a mérő belsejét megérinteni, miközben bekapcsolt állapotban van.

Ezért a kapcsolódó biztosítékot ki kell venni, és egy biztonságos, illetéktelenek által nem hozzáférhető helyen tárolni.

A hatályos helyi szabványokat, irányelveket, szabályozásokat és utasításokat min-den beépítésnél figyelembe kell venni. Csak a megfelelő képzéssel és engedéllyel rendelkező személyek jogosultak arra, hogy villamos fogyasztás-mérőket telepítsenek. A közvetett módon bekötött mérőket rövidzár ellen védeni kell egy biztosítóval a mérőn átfolyó legnagyobb áramerősségnek megfelelően.

A "Biztonsági és szerelési irányelvek" be nem tartása a garancia megszűnését eredményezi.



A mérőn lévő LED felvillanásainak száma arányos az elfogyasztott aktív energiával.

Csak a megfelelő képzéssel és engedéllyel rendelkező személyek bonthatják meg a plombálást.

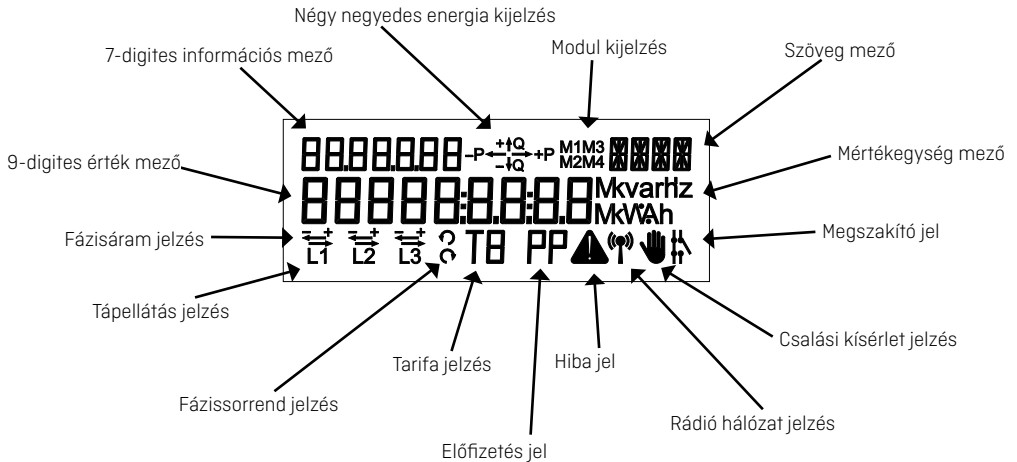
A fázisáramhoz és a tápfeszültséghez tartozó jelenségek a következő jelzésekkel kerülnek kifejezésre

A mérő csatlakoztatásánál:

L1, L2, L3 jelzések	Jelentés
Be	A feszültség a minimum szint felett van (160 V)
Ki	A feszültség a minimum szint alatt van (160 V)
Jelzés	Jelentés
Be	A fogyasztás a minimum szint felett van (0,6 W)
Ki	A fogyasztás a minimum szint alatt van (0,6 W)

Ha a fogyasztás meghaladja a minimum szintet és a mérő úgy van konfigurálva, akkor a fogyasztást a négynegyedes kijelező mutatja.

A három fázisáram irányát egyenként az L1, L2, L3 felett látható nyilak jelzik.



Sorkapcsok

Méret: 2,5-10 mm² növekvő kapocsméret

Csavar: Ph 2 / 4x1 mm

Nyomaték: 1,8 Nm +/- 10 %

Beépített rádió kommunikációval rendelkező mérők

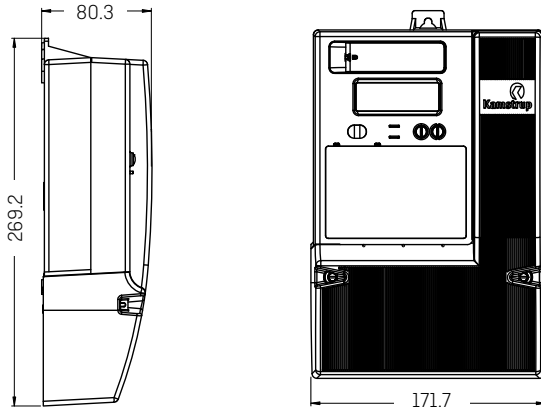
Ha a mérő gyárilag beépített rádió kommunikációs egységgel van ellátva távleolvasó rendszer létrehozására, akkor a mérő automatikusan csatlakozik a rádió hálózathoz. A beépített rádióval rendelkező mérők belső antennával vannak ellátva. Ha a jel túl gyenge, akkor külső antennát kell alkalmazni. Kérjük további információkért nézze meg az aktuálisan elérhető antennákról szóló dokumentációt.

Újabb kommunikációs modul mérőbe való helyezése zavarhatja a kommunikációt. Kérjük lépjen kapcsolatba a Kamstrup képviselőjével.

Rövidre zárt kapcsolat

Ha a három fázisú mérő két fázisú eszköz mellett kerül használatra, nem ajánlott rövidre zárt kapcsolatot létrehozni a mérő 1-es és 2-es fázis bemenete között (pl. az 1-es és 4-es vagy a 2-es és 5-ös kapocs között).

Beépítési méretek



Bekötési rajz

A mindenkor érvényes bekötési ábra a típuscímkén található.

